

**СХЕМА ТЕПЛОСНАБЖЕНИЯ  
БЕЛОВСКОГО ГОРОДСКОГО ОКРУГА ДО 2030 ГОДА  
АКТУАЛИЗАЦИЯ НА 2023 ГОД**



**Обосновывающие материалы  
к схеме теплоснабжения:**

**Глава 1**

**Существующее положение в сфере  
производства, передачи и потребления  
тепловой энергии для целей теплоснабжения**

**Утверждаю:**

\_\_\_\_\_  
\_\_\_\_\_  
\_\_\_\_\_  
« \_\_\_\_ » \_\_\_\_\_ 2022 г.

**Согласовано:**

\_\_\_\_\_  
\_\_\_\_\_  
\_\_\_\_\_  
« \_\_\_\_ » \_\_\_\_\_ 2022 г.

**Согласовано:**

\_\_\_\_\_  
\_\_\_\_\_  
\_\_\_\_\_  
« \_\_\_\_ » \_\_\_\_\_ 2022 г.

**Согласовано:**

\_\_\_\_\_  
\_\_\_\_\_  
\_\_\_\_\_  
« \_\_\_\_ » \_\_\_\_\_ 2022 г.

**Согласовано:**

\_\_\_\_\_  
\_\_\_\_\_  
\_\_\_\_\_  
« \_\_\_\_ » \_\_\_\_\_ 2022 г.

**СХЕМА ТЕПЛОСНАБЖЕНИЯ  
БЕЛОВСКОГО ГОРОДСКОГО ОКРУГА ДО 2030 ГОДА  
АКТУАЛИЗАЦИЯ НА 2023 ГОД**

**Обосновывающие материалы к схеме теплоснабжения:  
Глава 1. Существующее положение в сфере производства,  
передачи и потребления тепловой энергии для целей  
теплоснабжения**

**Разработчик:**

ООО «Ивтеплонладка» г. Иваново

Директор

\_\_\_\_\_ А.А.Зубанов

## Оглавление

Оглавление.....	3
Состав документов .....	9
Общие положения.....	10
1. Функциональная структура систем теплоснабжения .....	11
1.1. Описание зон деятельности (эксплуатационной ответственности) теплоснабжающих и теплосетевых организаций .....	11
1.2. Описание структуры договорных отношений между теплоснабжающими и теплосетевыми организациями .....	13
1.3. Описание зон действия индивидуального теплоснабжения.....	19
2. Источники тепловой энергии.....	20
2.1. Общая характеристика источников теплоснабжения.....	20
2.2. Параметры установленной тепловой мощности теплофикационного оборудования и теплофикационной установки .....	23
2.3. Ограничения тепловой мощности и параметры располагаемой тепловой мощности .....	27
2.4 Объем потребления тепловой энергии (мощности) и теплоносителя на собственные и хозяйственные нужды и параметры тепловой мощности нетто .....	28
2.5. Среднегодовая загрузка оборудования .....	29
2.6. Схемы выдачи тепловой мощности, структура теплофикационных установок источников тепловой энергии .....	29
2.7. Статистика отказов и восстановлений оборудования источников тепловой энергии.....	34
2.8. Предписания надзорных органов по запрещению дальнейшей эксплуатации источников тепловой энергии .....	34
2.9. Перечень источников тепловой энергии и (или) оборудования (турбоагрегатов), входящего в их состав (для источников тепловой энергии, функционирующих в режиме комбинированной выработки электрической и тепловой энергии), которые отнесены к объектам, электрическая мощность которых поставляется в вынужденном режиме в целях обеспечения надежного теплоснабжения потребителей .....	34
2.10. Описание изменений технических характеристик основного оборудования источников тепловой энергии, зафиксированных за период, предшествующий актуализации схемы теплоснабжения.....	34
3. Тепловые сети, сооружения на них .....	35

3.1. Описание структуры тепловых сетей от каждого источника тепловой энергии, от магистральных выводов до центральных тепловых пунктов (если таковые имеются) или до ввода в жилой квартал или промышленный объект .....	35
3.2. Карты (схемы) тепловых сетей в зонах действия источников тепловой энергии .....	35
3.3. Параметры тепловых сетей, включая год начала эксплуатации, тип изоляции, тип компенсирующих устройств, тип прокладки, краткую характеристику грунтов в местах прокладки с выделением наиболее надежных участков, определением их материальной характеристики и подключенной тепловой нагрузки потребителей .....	36
3.4. Описание типов и количества секционирующей и регулирующей арматуры на тепловых сетях.....	39
3.5. Описание типов и строительных особенностей тепловых камер и павильонов .....	40
3.6. Описание графиков регулирования отпуска тепла в тепловые сети с анализом их обоснованности.....	40
3.7. Фактические температурные режимы отпуска тепла в тепловые сети и их соответствие утвержденным графикам регулирования отпуска тепла в тепловые сети .....	45
3.8. Гидравлические режимы тепловых сетей и пьезометрические графики.....	45
3.9. Статистика отказов тепловых сетей (аварий, инцидентов) за последние 5 лет .....	56
3.10. Статистика восстановлений (аварийно-восстановительных ремонтов) тепловых сетей и среднее время, затраченное на восстановление работоспособности тепловых сетей, за последние 5 лет .....	57
3.11. Описание процедур диагностики состояния тепловых сетей и планирования капитальных (текущих) ремонтов .....	57
3.12. Описание периодичности и соответствия техническим регламентам и иным обязательным требованиям процедур летних ремонтов с параметрами и методами испытаний (гидравлических, температурных, на тепловые потери) тепловых сетей.....	58
3.13. Описание нормативов технологических потерь при передаче тепловой энергии (мощности), теплоносителя, включаемых в расчет отпущенных тепловой энергии (мощности) и теплоносителя.....	59
3.14. Оценка фактических потерь тепловой энергии и теплоносителя при передаче тепловой энергии и теплоносителя по тепловым сетям за последние 3 года .....	59
3.15. Предписания надзорных органов по запрещению дальнейшей эксплуатации участков тепловой сети и результаты их исполнения.....	60
3.16. Описание наиболее распространенных типов присоединений теплопотребляющих установок потребителей к тепловым сетям, определяющих выбор и обоснование графика регулирования отпуска тепловой энергии потребителям .....	61

3.17. Сведения о наличии коммерческого приборного учета тепловой энергии, отпущенной из тепловых сетей потребителям, и анализ планов по установке приборов учета тепловой энергии и теплоносителя .....	62
3.18. Анализ работы диспетчерских служб теплоснабжающих (теплосетевых) организаций и используемых средств автоматизации, телемеханизации и связи .....	65
3.19. Уровень автоматизации и обслуживания центральных тепловых пунктов, насосных станций .....	66
3.20. Сведения о наличии защиты тепловых сетей от превышения давления .....	66
3.21. Перечень выявленных бесхозных тепловых сетей и обоснование выбора организации, уполномоченной на их эксплуатацию .....	66
3.22. Данные энергетических характеристик тепловых сетей .....	67
4. Зоны действия источников тепловой энергии .....	70
5. Тепловые нагрузки потребителей тепловой энергии, групп потребителей тепловой энергии в зонах действия источников тепловой энергии .....	77
5.1. Значения спроса на тепловую мощность в расчетных элементах территориального деления .....	77
5.2. Значения расчетных тепловых нагрузок на коллекторах источников тепловой энергии .....	77
5.3. Случаи и условия применения отопления жилых помещений в многоквартирных домах с использованием индивидуальных квартирных источников тепловой энергии ...	79
5.4. Величина потребления тепловой энергии в расчетных элементах территориального деления за отопительный период и за год в целом .....	79
5.5. Существующие нормативы потребления тепловой энергии для населения на отопление и горячее водоснабжение .....	79
5.6. Значения тепловых нагрузок, указанных в договорах теплоснабжения .....	84
5.7. Сравнение величины договорной и расчетной тепловой нагрузки по зоне действия каждого источника тепловой энергии .....	85
6. Балансы тепловой мощности и тепловой нагрузки в зонах действия источников тепловой энергии .....	86
6.1. Балансы установленной, располагаемой тепловой мощности и тепловой мощности нетто, потерь тепловой мощности в тепловых сетях и присоединенной тепловой нагрузки по каждому источнику тепловой энергии .....	86
6.2. Резервы и дефициты тепловой мощности нетто по каждому источнику тепловой энергии .....	97
6.3. Гидравлические режимы, обеспечивающие передачу тепловой энергии от источников тепловой энергии до самого удаленного потребителя и характеризующих существующие возможности (резервы и дефициты по пропускной	

способности) передачи тепловой энергии в зоне действия источников тепловой энергии.....	97
6.4. Причины возникновения дефицитов тепловой мощности и последствий влияния дефицитов на качество теплоснабжения в зонах действия источников тепловой энергии.....	97
6.5. Резервы тепловой мощности нетто источников тепловой энергии и возможности расширения технологической зоны действия источников с резервом тепловой мощности нетто в зоны действия с дефицитом тепловой мощности .....	98
7. Балансы теплоносителя .....	99
7.1. Балансы производительности водоподготовительных установок теплоносителя для тепловых сетей и максимального потребления теплоносителя в теплоиспользующих установках потребителей в перспективных зонах действия систем теплоснабжения и источников тепловой энергии, в том числе работающих на единую тепловую сеть .....	99
7.2. Балансы производительности водоподготовительных установок теплоносителя для тепловых сетей и максимального потребления теплоносителя в аварийных режимах систем теплоснабжения.....	101
8. Топливные балансы источников тепловой энергии и система обеспечения топливом.....	102
8.1. Описание видов и количества используемого основного топлива для каждого источника тепловой энергии. Описание видов резервного и аварийного топлива и возможности их обеспечения в соответствии с нормативными требованиями. ....	102
8.2. Описание особенностей характеристик видов топлива, использования местных видов топлива, преобладающего в городском округе вида топлива .....	104
8.3. Описание приоритетного направления развития топливного баланса городского округа .....	104
8.4. Описание изменений в топливных балансах источников тепловой энергии.....	105
9. Надежность теплоснабжения.....	106
9.1. Поток отказов (частота отказов) участков тепловых сетей.....	106
9.2. Поток (частота) и время восстановления теплоснабжения потребителей после отключений.....	110
10. Техничко-экономические показатели работы теплоснабжающих и теплосетевых организаций.....	113
10.1. Описание показателей хозяйственной деятельности теплоснабжающих и теплосетевых организаций в соответствии с требованиями, устанавливаемыми Правительством Российской Федерации в стандартах раскрытия информации	

теплоснабжающими организациями, теплосетевыми организациями и органами регулирования.....	113
10.2. Описание изменений технико-экономических показателей теплоснабжающих и теплосетевых организаций для каждой системы теплоснабжения, в том числе с учетом реализации планов строительства, реконструкции, технического перевооружения и (или) модернизации источников тепловой энергии и тепловых сетей, ввод в эксплуатацию которых осуществлен в период, предшествующий актуализации схемы теплоснабжения.....	116
11. Цены (тарифы) в сфере теплоснабжения.....	117
11.1. Динамика утвержденных тарифов, устанавливаемых органами исполнительной власти субъекта РФ в области государственного регулирования цен (тарифов) по каждому из регулируемых видов деятельности и по каждой теплосетевой и теплоснабжающей организации .....	117
11.2. Структура цен (тарифов), установленных на момент разработки (актуализации) схемы теплоснабжения .....	118
11.3. Плата за подключение к системе теплоснабжения.....	118
11.4. Плата за услуги по поддержанию резервной тепловой мощности, в том числе для социально значимых категорий потребителей.....	118
11.5. Описание динамики предельных уровней цен на тепловую энергию (мощность), поставляемую потребителям, утверждаемых в ценовых зонах теплоснабжения с учетом последних 3 лет.....	119
11.6 Описание средневзвешенного уровня сложившихся за последние 3 года цен на тепловую энергию (мощность), поставляемую единой теплоснабжающей организацией потребителям в ценовых зонах теплоснабжения .....	121
11.7. Описание изменений в утвержденных ценах (тарифах), устанавливаемых органами исполнительной власти субъекта Российской Федерации, зафиксированных за период, предшествующий актуализации схемы теплоснабжения.	121
12. Описание существующих технических и технологических проблем в системах теплоснабжения поселения, городского округа.....	122
12.1. Описание существующих проблем организации качественного теплоснабжения (перечень причин, приводящих к снижению качества теплоснабжения, включая проблемы в работе теплопотребляющих установок потребителей) .....	122
12.2. Описание существующих проблем организации надежного теплоснабжения (перечень причин, приводящих к снижению надежности теплоснабжения, включая проблемы в работе теплопотребляющих установок потребителей) .....	122
12.3. Описание существующих проблем развития систем теплоснабжения .....	124

12.4. Описание существующих проблем надежного и эффективного снабжения топливом действующих систем теплоснабжения.....	124
12.5. Анализ предписаний надзорных органов об устранении нарушений, влияющих на безопасность и надежность системы теплоснабжения.....	124



## Состав документов

№ п/п	Наименование документа
1.	Схема теплоснабжения Беловского городского округа до 2030 года. Актуализация на 2023 год. Утверждаемая часть
2.	Глава 1. Существующее положение в сфере производства, передачи и потребления тепловой энергии для целей теплоснабжения
3.	Глава 2. Существующее и перспективное потребление тепловой энергии на цели теплоснабжения
4.	Глава 2. Приложение 1. Существующая застройка
5.	Глава 3. Электронная модель системы теплоснабжения
6.	Глава 4. Существующие и перспективные балансы тепловой мощности источников тепловой энергии и тепловой нагрузки потребителей
7.	Глава 5. Мастер-план развития систем теплоснабжения Беловского городского округа
8.	Глава 6. Существующие и перспективные балансы производительности водоподготовительных установок и максимального потребления теплоносителя теплопотребляющими установками потребителей, в том числе в аварийных режимах
9.	Глава 7. Предложения по строительству, реконструкции, техническому перевооружению и (или) модернизации источников тепловой энергии
10.	Глава 8. Предложения по строительству, реконструкции и (или) модернизации тепловых сетей
11.	Глава 9. Предложения по переводу открытых систем теплоснабжения (горячего водоснабжения) в закрытые системы горячего водоснабжения
12.	Глава 10. Перспективные топливные балансы
13.	Глава 11. Оценка надежности теплоснабжения
14.	Глава 12. Обоснование инвестиций в строительство, реконструкцию, техническое перевооружение и (или) модернизацию
15.	Глава 13. Индикаторы развития систем теплоснабжения Беловского городского округа
16.	Глава 14. Ценовые (тарифные) последствия
17.	Глава 15. Реестр единых теплоснабжающих организаций
18.	Глава 16. Реестр мероприятий схемы теплоснабжения
19.	Глава 17. Замечания и предложения к проекту схемы теплоснабжения
20.	Глава 18. Сводный том изменений, выполненных в доработанной и актуализированной схеме теплоснабжения

## Общие положения

Существующее положение в сфере производства, передачи и потребления тепловой энергии для целей теплоснабжения разработано в соответствии с подпунктом а) п. 18 и п. 19 Требований к схемам теплоснабжения, утвержденных постановлением Правительства РФ от 22 февраля 2012 г. № 154 (в редакции постановления Правительства РФ от 16.03.2019 N276).

Целью разработки материалов в отношении существующего положения в сфере производства, передачи и потребления тепловой энергии для целей теплоснабжения является определение базовых (на момент разработки схемы теплоснабжения) значений целевых показателей эффективности систем теплоснабжения.

Базовый период актуализации в разрабатываемой Схеме теплоснабжения в соответствии с п. 2 Требований к схемам теплоснабжения, утвержденных постановлением Правительства РФ от 22 февраля 2012 г. № 154 (в редакции постановления Правительства РФ от 16.03.2019 N276) принят 2021 год.

## **1. Функциональная структура систем теплоснабжения**

Система теплоснабжения представляет собой инженерный комплекс из источников тепловой энергии и потребителей тепла, связанных между собой тепловыми сетями различного назначения, имеющими характерные тепловые и гидравлические режимы с заданными параметрами теплоносителя. Величины параметров и характер их изменения определяются техническими возможностями основных структурных элементов систем теплоснабжения (источников, тепловых сетей и потребителей), экономической целесообразностью.

### **1.1. Описание зон деятельности (эксплуатационной ответственности) теплоснабжающих и теплосетевых организаций**

По состоянию на момент актуализации схемы теплоснабжения на территории городского округа функционируют четыре теплоснабжающих организаций:

АО "Кузбассэнерго" - эксплуатирует источник с комбинированной выработкой тепловой и электрической энергией Беловская ГРЭС (далее БелГРЭС) с суммарной установленной мощностью теплогенерирующего оборудования 229,00 Гкал/ч и тепловые сети от источника;

ООО "Теплоэнергетик" - эксплуатирует 18 угольных котельных с суммарной установленной мощностью теплогенерирующего оборудования 180,2 Гкал/ч и тепловые сети от них;

ООО "ТВК" - эксплуатирует 1 угольную котельную с суммарной установленной мощностью теплогенерирующего оборудования 90,00 Гкал/ч и тепловые сети от котельной;

ООО "ЭнергоКомпания" - эксплуатирует 1 угольную котельную с суммарной установленной мощностью теплогенерирующего оборудования 80,00 Гкал/ч и тепловые сети от котельной.

Теплосетевые организации осуществляющие деятельность только по передаче (транспортировке) тепловой энергии на территории городского округа отсутствуют.

Каждая теплоснабжающая организация работает в собственной изолированной зоне.

Зоны деятельности теплоснабжающих организаций изображены на Рисунке 1.1.1

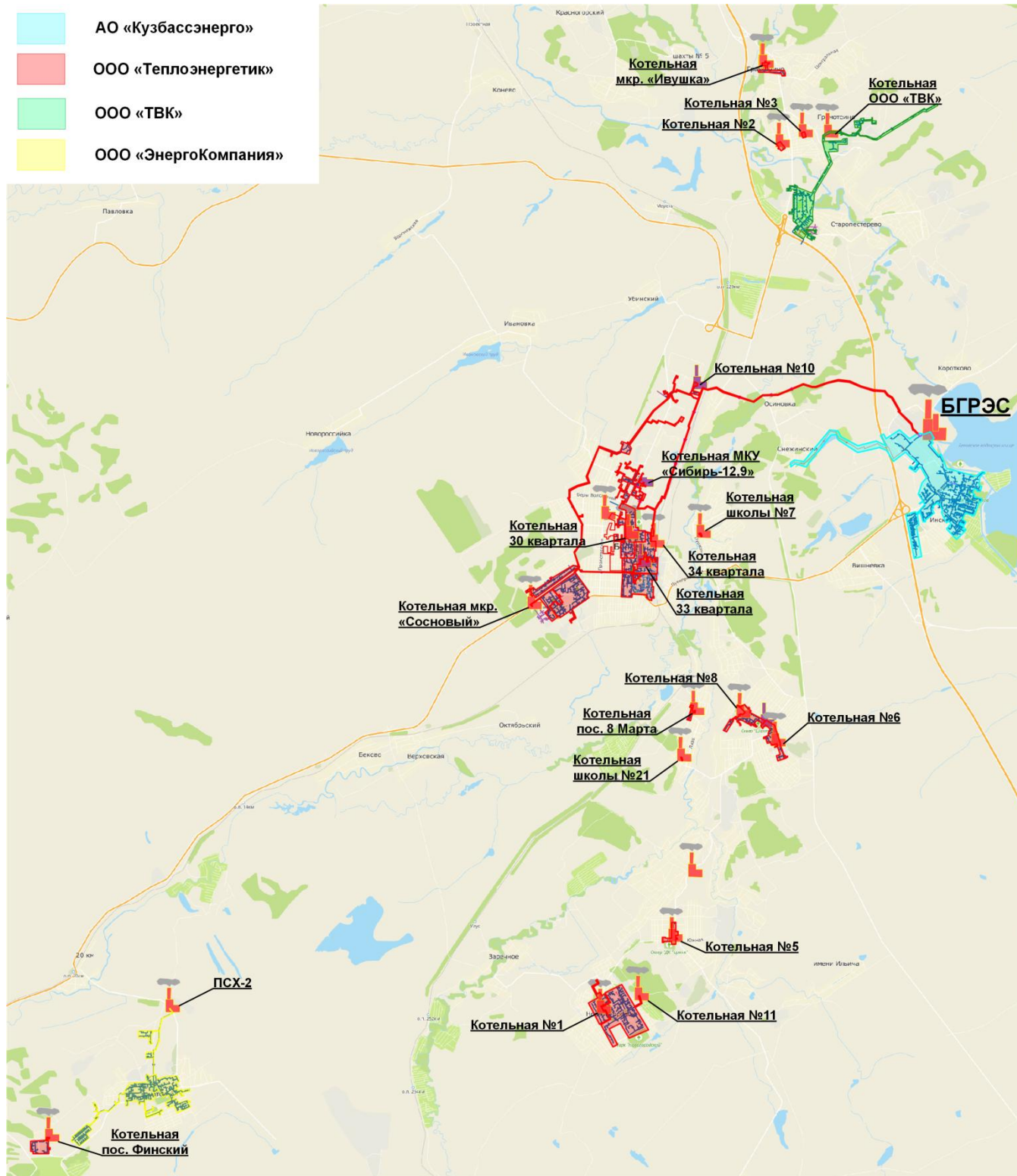


Рис. 1.1.1. Зоны деятельности теплоснабжающих организаций Беловского городского округа.

## **1.2. Описание структуры договорных отношений между теплоснабжающими и теплосетевыми организациями**

Между основными теплоснабжающими организациями АО "Кузбассэнерго" и ООО "Теплоэнергетик" существуют договорные отношения на покупку тепловой энергии на г. Белово и транспортировку тепла в п. Инской. Между остальными теплоснабжающими организациями отсутствуют договорные отношения.

Каждая теплоснабжающая организация реализует тепловую энергию потребителям по собственному тарифу, утвержденному РЭК Кемеровской области.

Перечень систем теплоснабжения с указанием источников тепловой энергии, теплоснабжающей и теплосетевой организаций представлен в Таблице 1.2.1.

Таблица 1.2.1

№ системы теплоснабжения	№ источника на схеме	Наименование источника	Адрес источника	Режим работы источника	Теплоснабжающая организация	Теплосетевая организация
1	1	БелГРЭС	652644, Кемеровская обл., г. Белово, пос. Инской, Микрорайон Технологический, д. 5	Круглогодично	АО "Кузбассэнерго"	ООО "Теплоэнергетик"
2	2	Котельная №1	652614, Кемеровская обл., Беловский ГО, пгт Новый городок, ул.Пржевальского, 15	Круглогодично	ООО "Теплоэнергетик"	ООО "Теплоэнергетик"
3	3	Котельная №2	652614, Кемеровская обл., Беловский ГО, пгт Грамотеино, ул.Революции, 16	Отопительный сезон	ООО "Теплоэнергетик"	ООО "Теплоэнергетик"
4	4	Котельная №3	652614, Кемеровская обл., Беловский ГО, пгт Грамотеино, ул. Грамотеинская	Круглогодично	ООО "Теплоэнергетик"	ООО "Теплоэнергетик"
5	5	Котельная №5	652607, Кемеровская обл., г. Белово, ул. Южная, 16а	Круглогодично	ООО "Теплоэнергетик"	ООО "Теплоэнергетик"
6	6	Котельная №6	652616, Кемеровская обл., г. Белово, ул.Б.Хмельницкого, 25а	Круглогодично	ООО "Теплоэнергетик"	ООО "Теплоэнергетик"
7	7	Котельная школы №7	652603, Кемеровская обл., г. Белово, ул.Фрунзе, 3а	Отопительный сезон	ООО "Теплоэнергетик"	ООО "Теплоэнергетик"
8	8	Котельная №8	652616, Кемеровская обл., г. Белово, ул.Вахрушева, 5а	Круглогодично	ООО "Теплоэнергетик"	ООО "Теплоэнергетик"
9	9	Котельная №10 (Беловская ГРЭС)	652600, Кемеровская обл., г. Белово, ул. Полярная, д. 3 (652644, Кемеровская обл., г. Белово, пос. Инской, Микрорайон Технологический, д. 5)	Круглогодично	ООО "Теплоэнергетик"	ООО "Теплоэнергетик"
10	10	Котельная №11	652645, Кемеровская обл., Беловский ГО, пгт Новый городок, ул.Печерская, 42	Круглогодично	ООО "Теплоэнергетик"	ООО "Теплоэнергетик"
11	11	Котельная школы №21	652619, Кемеровская обл., г. Белово, ул.Крылова, 88	Отопительный сезон	ООО "Теплоэнергетик"	ООО "Теплоэнергетик"
12	12	Котельная 33 квартала (Котельная 34-го квартала)	652600, Кемеровская обл., г. Белово, ул.Ленина, 28 (652600, Кемеровская обл., г. Белово, ул. Московская, 1)	Круглогодично	ООО "Теплоэнергетик"	ООО "Теплоэнергетик"
13	13	Котельная микрорайона "Ивушка"	652614, Кемеровская обл., Беловский ГО, д. Грамотеино, м-н Ивушка	Круглогодично	ООО "Теплоэнергетик"	ООО "Теплоэнергетик"
14	14	Котельная пос. Финский	652642, Кемеровская обл., Беловский ГО, пгт. Бачатский, м-н Финский	Круглогодично	ООО "Теплоэнергетик"	ООО "Теплоэнергетик"

№ системы теплоснабжения	№ источника на схеме	Наименование источника	Адрес источника	Режим работы источника	Теплоснабжающая организация	Теплосетевая организация
15	15	Котельная МКУ "Сибирь-12,9" (Беловская ГРЭС)	652600, Кемеровская обл., г. Белово, ул. Кузбасская 28а (652644, Кемеровская обл., г. Белово, пос. Инской, Микрорайон Технологический, д. 5)	Круглогодично	ООО "Теплоэнергетик"	ООО "Теплоэнергетик"
16	16	Котельная пос. "8 Марта"	652600, Кемеровская обл., г. Белово, ул. Боевая	Круглогодично	ООО "Теплоэнергетик"	ООО "Теплоэнергетик"
17	17	Котельная микрорайона "Сосновый"	652632, Кемеровская обл., г. Белово, кв. Сосновый	Круглогодично	ООО "Теплоэнергетик"	ООО "Теплоэнергетик"
18	18	Котельная 30-го квартала	652600, Кемеровская обл., г. Белово, пер.Цинкзаводской, 15а	Круглогодично	ООО "Теплоэнергетик"	ООО "Теплоэнергетик"
19	19	Котельная 34-го квартала	652600, Кемеровская обл., г. Белово, ул. Московская, 1	Круглогодично	ООО "Теплоэнергетик"	ООО "Теплоэнергетик"
20	20	ПСХ-2	652642, Кемеровская область, г. Белово, пгт Бачатский, ул. Комсомольская, 10.	Круглогодично	ООО «ЭнергоКомпания»	ООО «ЭнергоКомпания»
21	21	Котельная ООО "ТВК"	652614, Кемеровская обл.- Кузбасс, г.Белово, пгт Грамотеино, мкр Листвяжный 5, строение 1	Круглогодично	ООО "ТВК"	ООО "ТВК"

Перечень теплосетевых организаций и потребителей, получающих тепловую энергию от источников теплоты Беловского городского округа по договорам теплоснабжения, с указанием величины подключенной нагрузки, представлен в Таблице 1.2.2.

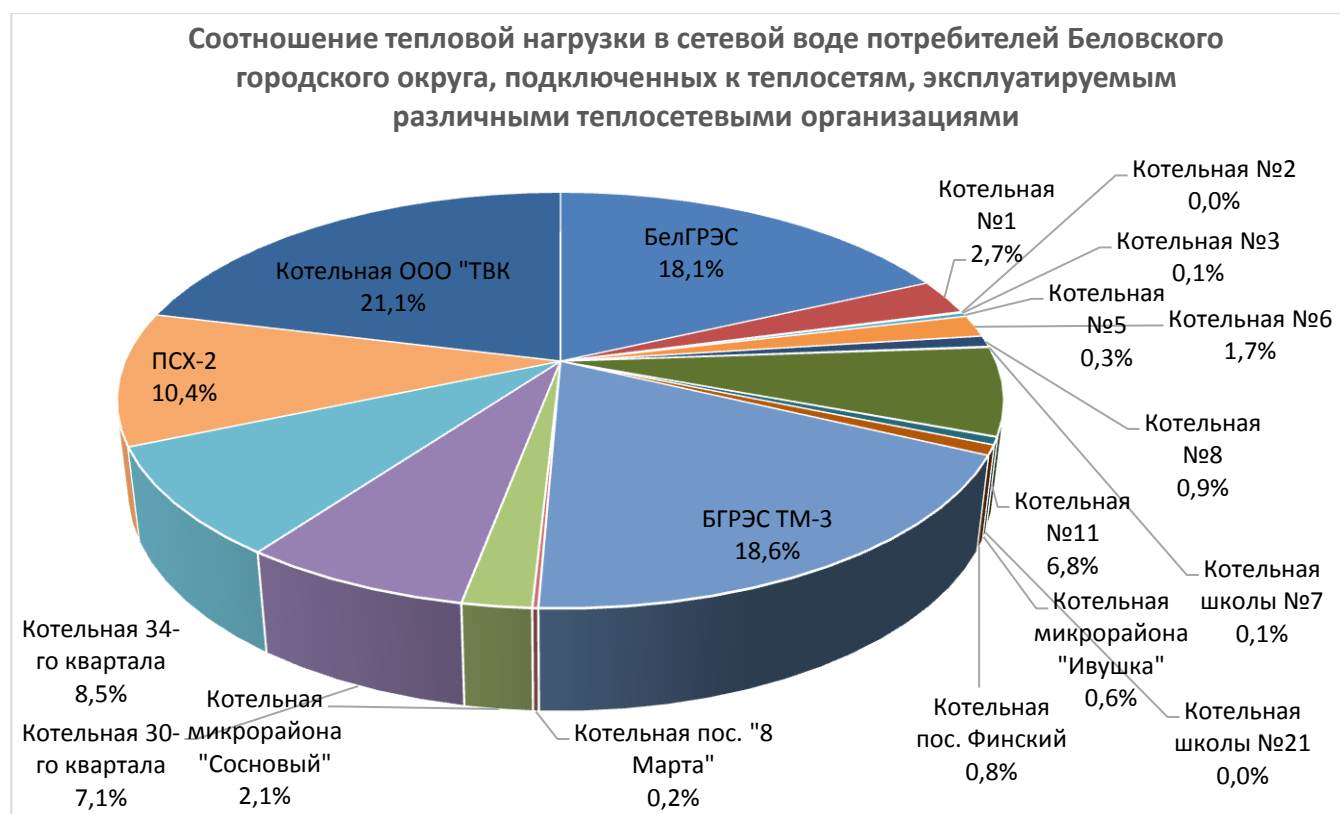
Таблица 1.2.2

Источник тепло-снабжения	№ на схеме	Теплоноси-тель	Параметры теплоноси-теля	Наименование потре-бителя	Подключенная тепловая на-грузка потре-бителей Бе-ловского ГО в сетевой воде с учетом сред-недельной нагрузки ГВС, Гкал/ч
БелГРЭС	1	Сетевая вода	130/70 °С	Городские потребители Беловского городского округа	66,43
Котельная №1	2	Сетевая вода	95/70 °С	Городские потребители Беловского городского округа	10,05
Котельная №2	3	Сетевая вода	95/70 °С	Городские потребители Беловского городского округа	0,10
Котельная №3	4	Сетевая вода	95/70 °С	Городские потребители Беловского городского округа	0,26
Котельная №5	5	Сетевая вода	95/70 °С	Городские потребители Беловского городского округа	1,16
Котельная №6	6	Сетевая вода	95/70 °С	Городские потребители Беловского городского округа	6,25
Котельная №8	7	Сетевая вода	95/70 °С	Городские потребители Беловского городского округа	3,18
Котельная школы №7	8	Сетевая вода	95/70 °С	Городские потребители Беловского городского округа	0,26
Котельная №11	10	Сетевая вода	105/70 °С	Городские потребители Беловского городского округа	25,08
Котельная школы №21	11	Сетевая вода	95/70 °С	Городские потребители Беловского городского округа	0,15
Котельная микро-района "Ивушка"	13	Сетевая вода	95/70 °С	Городские потребители Беловского городского округа	2,09
Котельная пос. Финский	14	Сетевая вода	95/70 °С	Городские потребители Беловского городского округа	2,85
Котельная пос. "8 Марта"	16	Сетевая вода	95/70 °С	Городские потребители Беловского городского округа	0,66
Котельная микро-района "Сосно-вый"	17	Сетевая вода	95/70 °С	Городские потребители Беловского городского округа	7,83
Котельная 30-го квартала	18	Сетевая вода	95/70 °С	Городские потребители Беловского городского округа	25,93



Источник тепло-снабжения	№ на схеме	Теплоноси-тель	Параметры теплоноси-теля	Наименование потре-бителя	Подключенная тепловая на-грузка потре-бителей Бе-ловского ГО в сетевой воде с учетом сред-недельной нагрузки ГВС, Гкал/ч
Котельная 34-го квартала (Котельная 33 квартала)	19,12	Сетевая вода	110/70 °С	Городские потребители Беловского городского округа	31,15
ПСХ-2	20	Сетевая вода	130/70 °С	Городские потребители Беловского городского округа	38,03
Котельная ООО "ТВК"	21	Сетевая вода	120/70 °С	Городские потребители Беловского городского округа	77,56
БелГРЭС ТМ-3 (Котельная МКУ "Сибирь-12,9", Котельная №10)	9,15	Сетевая вода	130/70 °С	Городские потребители Беловского городского округа	68,15
<b>Итого</b>					<b>367,16</b>

Соотношение тепловой нагрузки в сетевой воде потребителей Беловского городского округа, подключенных к теплосетям, эксплуатируемым различными теплосетевыми организациями, представлено на Рис. 1.2.1.



**Рис. 1.2.1. Соотношение тепловой нагрузки в сетевой воде потребителей Беловского городского округа, подключенных к теплосетям, эксплуатируемым различными теплосетевыми организациями**

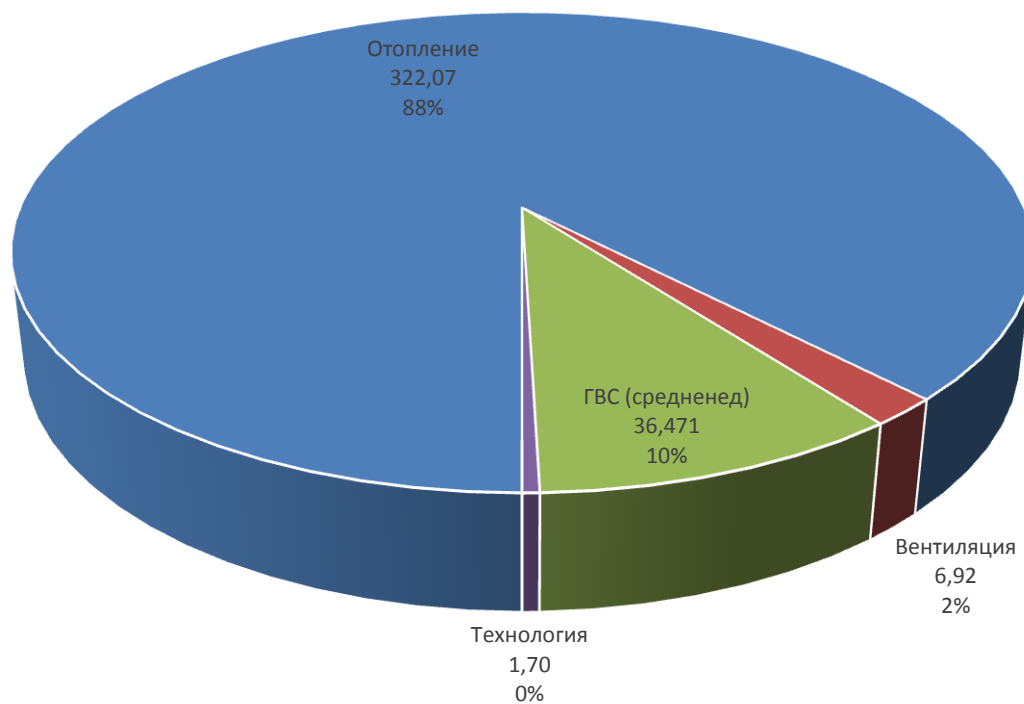
Тепловая нагрузка потребителей, присоединенная к источникам теплоты Беловского городского округа, и её структура по договорам теплоснабжения представлена в Таблице 1.2.3.

Таблица 1.2.3

Источник теплоснабжения	№ на схеме	Тепловая нагрузка в сетевой воде, Гкал/ч				
		Отопление	Вентиляция	ГВС (средневед)	Технология	Суммарно
БелГРЭС	1	53,97	3,47	7,30	1,70	66,43
Котельная №1	2	9,26	0,00	0,79	0,00	10,05
Котельная №2	3	0,10	0,00	0,00	0,00	0,10
Котельная №3	4	0,25	0,00	0,01	0,00	0,26
Котельная №5	5	1,11	0,00	0,05	0,00	1,16
Котельная №6	6	6,13	0,00	0,12	0,00	6,25
Котельная №8	7	3,05	0,00	0,13	0,00	3,18
Котельная школы №7	8	0,26	0,00	0,00	0,00	0,26
Котельная №11	10	23,24	0,00	1,83	0,00	25,08
Котельная школы №21	11	0,15	0,00	0,00	0,00	0,15
Котельная микрорайона "Ивушка"	13	1,95	0,00	0,15	0,00	2,09
Котельная пос. Финский	14	2,56	0,00	0,29	0,00	2,85
Котельная пос. "8 Марта"	16	0,64	0,00	0,03	0,00	0,66
Котельная микрорайона "Сосновый"	17	6,70	0,00	1,13	0,00	7,83
Котельная 30-го квартала	18	23,26	0,00	2,67	0,00	25,93
Котельная 34-го квартала (Котельная 33 квартала)	19,12	27,63	0,27	3,26	0,00	31,15
ПСХ-2	20	34,65	0,00	3,38	0,00	38,03
Котельная ООО "ТВК"	21	65,95	0,00	11,61	0,00	77,56
БелГРЭС ТМ-3 (Котельная МКУ "Сибирь-12,9", Котельная №10)	9,15	61,24	3,18	3,73	0,00	68,15
<b>Итого</b>		<b>322,07</b>	<b>6,92</b>	<b>36,471</b>	<b>1,70</b>	<b>367,16</b>

Структура тепловой нагрузки в сетевой воде потребителей Беловского городского округа, подключенной к источникам теплоты Беловского городского округа, представлена на Рис. 1.2.2.

**Структура тепловой нагрузки в сетевой воде потребителей Беловского городского округа, подключенных к теплосетям, эксплуатируемым различными теплосетевыми организациями**



**Рис. 1.2.2. Структура тепловой нагрузки в сетевой воде потребителей Беловского городского округа, подключенной к источникам теплоты Беловского городского округа**

### **1.3. Описание зон действия индивидуального теплоснабжения**

Зоны действия индивидуального теплоснабжения сформированы в районах с индивидуальной и малоэтажной жилой застройкой. Указанные районы образованы поселками, вошедшими в городской округ. Одно-, двухэтажные индивидуальные и малоэтажные многоквартирные жилые дома, как правило, не присоединены к системам централизованного теплоснабжения.

Теплоснабжение зданий осуществляется посредством применения индивидуальных твердотопливных котлов и печного отопления. Основными видами печного топлива индивидуальной и малоэтажной жилой застройки являются уголь.

## 2. Источники тепловой энергии

### 2.1. Общая характеристика источников теплоснабжения

Теплоснабжение потребителей г. Белово осуществляется от 21 источника тепловой энергии, в том числе от одного источника комбинированной выработки тепловой и электрической энергии – Беловской ГРЭС.

Основным источником теплоснабжения является Беловской ГРЭС, которая осуществляет отпуск тепловой энергии на нужды отопления и горячего водоснабжения пгт. Инской, пгт. Снежинский, птицефабрики «Снежинская» и объектов промплощадки электростанции.

На территории города производство тепловой энергии осуществляют следующие организации:

– АО «Кузбассэнерго» – эксплуатирует источник с комбинированной выработкой тепловой и электрической энергией Беловская ГРЭС с суммарной установленной мощностью теплогенерирующего оборудования 229,0 Гкал/ч и тепловые сети от источника;

– ООО «Теплоэнергетик» – эксплуатирует 18 угольных котельных с суммарной установленной мощностью теплогенерирующего оборудования 180,2 Гкал/ч и тепловые сети от них;

– ООО «ТВК» – эксплуатирует угольную котельную с установленной мощностью теплогенерирующего оборудования 90,00 Гкал/ч и тепловые сети от котельной;

– ООО «ЭнергоКомпания» – эксплуатирует угольную котельную с установленной мощностью теплогенерирующего оборудования 80,00 Гкал/ч и тепловые сети от котельной.

Распределение источников тепловой энергии по эксплуатирующим организациям представлено в Таблице 2.1.1.

Таблица 2.1.1

№ п/п	Наименование эксплуатирующей организации	Наименование источника	Адрес источника
1	АО «Кузбассэнерго»	Беловская ГРЭС	г. Белово, пгт. Инской, мкр-н «Технологический» №5
2	ООО «Теплоэнергетик»	Котельная №1	
3		Котельная №2	
4		Котельная №3	
5		Котельная №5	
6		Котельная №6	
7		Котельная №8	
8		Котельная №10	
9		Котельная школы №7	
10		Котельная №11	
11		Котельная школы №21	
12		Котельная микрорайона «Ивушка»	
13		Котельная пос. Финский	
14		БМК микрорайона «8 Марта»	

№ п/п	Наименование эксплуатирующей организации	Наименование источника	Адрес источника
15		Котельная квартала «Сосновый»	
16		Котельная 33-го квартала	
17		МКУ «Сибирь-12,9»	
18	ООО «Теплоэнергетик»	Котельная 30-го квартала	
19		Котельная 34-го квартала	г. Белово, ул. Московская, 1
20	ООО «ЭнергоКомпания»	ПСХ-2	г. Белово, пгт. Бачатский, ул. Комсомольская, 10
21	ООО «ТВК»	Котельная ООО «ТВК»	г. Белово, пгт. Грамотеино, мкр. Листвяжный, 5, строение 1

### 2.1.1. Структура основного оборудования Беловской ГРЭС

Установленная электрическая мощность Беловской ГРЭС составляет 1260 МВт, установленная тепловая мощность – 229 Гкал/ч (115,2 Гкал/ч по сетевой воде и 113,8 Гкал/ч по пару).

На ГРЭС установлено шесть энергоблоков мощностью 200 (блоки 1, 2, 3, 5) и 230 МВт (блоки 4 и 6) с конденсационными турбоагрегатами и двухкорпусными прямоточными котлами.

На ГРЭС эксплуатируются шесть конденсационных турбоагрегатов марок К-215-130-1 (ст. №1, 2, 3, 5) и К-230-12.8-3М (ст. №4 и 6) и шесть двухкорпусных прямоточных котлоагрегатов марки ПК-40-1.

Состав установленного на Беловской ГРЭС основного оборудования приведен в Таблице 2.1.1.1.

Отпуск тепла с сетевой водой осуществляется теплофикационными установками энергоблоков. Теплофикационные установки оснащены двумя или тремя сетевыми подогревателями, снабжение подогревателей паром осуществляется от нерегулируемых отборов турбоагрегатов.

В 2021 году проведена реконструкция турбоагрегата ст. №5 с целью увеличения теплофикационной мощности энергоблока. В рамках реконструкции установлены дополнительные сетевые подогреватели, организован отбор пара с выхлопа цилиндра среднего давления турбоагрегата. В 2022 году запланирована аналогичная реконструкция турбоагрегата и теплофикационной установки энергоблока ст. №3. (До реконструкции установленная тепловая мощность Беловской ГРЭС – 229 Гкал/ч: 115,2 Гкал/ч по сетевой воде и 113,8 Гкал/ч по пару).

Таблица 2.1.1.1

Наименование предприятия	Основное оборудование			Установленная мощность		Вид топлива
	Марка	Кол-во	Год ввода	Электрическая, МВт	Тепловая, Гкал/ч	
Беловская ГРЭС	ПК-40-1	6	1964÷1968	1260	229,0	Основное – уголь, растопочное – мазут
	К-215-130-1	4	1993÷1996			
	К-230-12,8-3М	2	2014, 2015			

### 2.1.2. Котельные ООО «Теплоэнергетик»

На восемнадцати котельных ООО «Теплоэнергетик» установлено 64 котла с суммарной тепловой мощностью 389,94 Гкал/ч.

Состав основного оборудования котельных приведен в Таблице 2.1.2.1.

Таблица 2.1.2.1

Наименование котельной	Основное оборудование			Установленная мощность, Гкал/ч	Вид топлива, основного/резервного
	Марка	Кол-во	Год ввода		
Котельная №1	КВТС-6,5	3	2006	19,5	Уголь
Котельная №2	НР-18	2	1998	1,2	Уголь
Котельная №3	НР-18	2	1998	1,2	Уголь
Котельная №5	ЛК-2	1	1973	2,27	Уголь
	ЭРН-70	3	1998		
Котельная №6	КВМ 2,5/2,15	4	2005	8,09	Уголь
Котельная №8	КВМ 2,5-95ШП	3	н/д	6,32	Уголь
Котельная №10	КЕ-25-14С	3	1985	240,0	Уголь
	КВТК100-150	2	1992		
Котельная школы №7	НР	2	2004	0,814	Уголь
Котельная №11	КВТС-20	3	1988	44,7	Уголь
Котельная школы №21	НР-18	2	2000	0,324	Уголь
Котельная микрорайона «Ивушка»	КВР-2,5	4	2014	8,6	Уголь
Котельная пос. Финский	НР-18/937	4	1988	3,72	Уголь
БМК микрорайона «8-е Марта»	КВМ-0,6	3	2017	1,24	Уголь
Котельная квартала «Сосновый»	КВМ-3,0-95 ТШПм	5	2017	12,9	Уголь
Котельная 33-го квартала	паровозный	6	1938	10,21	Уголь
Котельная 30-го квартала	КВМ-3,0 КБ	4	1989 1985 1985 1983	35,75	Уголь
Котельная 34-го квартала	ДКВР-20/13	3	1974	33,6	Уголь
МКУ «Сибирь-12,9»	КВМ-3,0 КБ	5	2014	12,9	Уголь

### 2.1.3. Котельная ООО «ТБК»

На котельной ООО «ТБК» установлено 4 котла суммарной тепловой мощностью 90 Гкал/ч.

Состав основного оборудования котельной приведен в Таблице 2.1.3.1.

Таблица 2.1.3.1

Наименование котельной	Основное оборудование			Установлен-ная мощ-ность, Гкал/ч	Вид топлива, основного/ резервного
	Марка	Кол-во	Год ввода		
Котельная ООО «ТБК»	КВТС 20-150П	2	1994	90	Уголь
	КВ-РФ-29-150	2	2014, 2018		

### 2.1.4. Котельная ООО «ЭнергоКомпания»

На котельной ООО «ЭнергоКомпания» установлено 4 котла суммарной тепловой мощностью 80 Гкал/ч.

Состав основного оборудования котельной приведен в Таблице 2.1.4.1.

Таблица 2.1.4.1

Наименование котельной	Основное оборудование			Установлен-ная мощ-ность, Гкал/ч	Вид топлива, основного/ резервного
	Марка	Кол-во	Год ввода		
ПСХ-2	КВТС 20/150	4	2001, 2002	80	Уголь

## 2.2. Параметры установленной тепловой мощности теплофикационного оборудования и теплофикационной установки

### 2.2.1. Беловская ГРЭС

Параметры установленных на ГРЭС турбоагрегатов и энергетических котлов приведены в таблицах 2.2.1.1, 2.2.1.2. Характеристики подогревателей сетевой воды теплофикационной установки ГРЭС приведены в таблице 2.2.1.3

Таблица 2.2.1.1

Ст. №	Тип (марка) турбины	За-вод-изго-товитель	Дата вво-да	Уст. эл. мощ-ность, МВт	Тепло-вая мощ-ность по се-тевой воде, Гкал/ч	Рас-ход пара, т/ч	Нача-льное да-вление пара, кгс/см <sup>2</sup>	Парко-вый ре-сурс (ПР), норма, час	Выра-ботан-ный парко-вый ресурс, час	Год по-следнего капи-тального ремонта
1	К-215-130-1	ЛМЗ	1993	200	20,5	640	130	220 000	197 445	2017
2	К-215-130-1	ЛМЗ	1994	200	20,5	640	130	220 000	187 883	2021
3	К-215-130-1	ЛМЗ	1995	200	20,5	640	130	220 000	174 496	2020

Ст. №	Тип (марка) турбины	Завод-изготовитель	Дата ввода	Уст. эл. мощность, МВт	Тепловая мощность по сетевой воде, Гкал/ч	Расход пара, т/ч	Начальное давление пара, кгс/см <sup>2</sup>	Парковый ресурс (ПР), норма, час	Выработанный парковый ресурс, час	Год последнего капитального ремонта
4	К-230-12,8-3М	ЛМЗ	2014	230	16,6	670	130	220 000	36 997	2020
5	К-215-130-1	ЛМЗ	1996	200	160	640	130	220 000	169 112	2021
6	К-230-12,8-3М	ЛМЗ	2015	230	16,6	670	130	220 000	36 971	2021

Таблица 2.2.1.2

Ст. №	Тип (марка) котла	Завод-изготовитель	Дата ввода	Парковый ресурс, час (с учетом продления)	Выработанный парковый ресурс, час	Год последнего капитального ремонта	Производительность, т/ч	Температура острого пара, °С	Давление острого пара, кгс/см <sup>2</sup>
1А	ПК-40-1	ЗИО	1964	390 672	377 207	2017	320	545	140
1Б	ПК-40-1	ЗИО	1964	389 300	376 204	2017	320	545	140
2А	ПК-40-1	ЗИО	1964	400 000	380 261	2021	320	545	140
2Б	ПК-40-1	ЗИО	1964	400 000	380 906	2021	320	545	140
3А	ПК-40-1	ЗИО	1965	379 174	356 680	2020	320	545	140
3Б	ПК-40-1	ЗИО	1965	381 442	360 253	2020	320	545	140
4А	ПК-40-1	ЗИО	1966	347 607	339 038	2020	335	545	140
4Б	ПК-40-1	ЗИО	1966	350 918	341 387	2020	335	545	140
5А	ПК-40-1	ЗИО	1967	366 781	349 743	2019 (СР)	320	545	140
5Б	ПК-40-1	ЗИО	1967	374 515	358 092	2019 (СР)	320	545	140
6А	ПК-40-1	ЗИО	1968	347 351	340 679	2021	335	545	140
6Б	ПК-40-1	ЗИО	1968	344 588	338 278	2021	335	545	140

Таблица 2.2.1.3

№ блока	Наименование подогревателя	Тип подогревателя	Температура сетевой воды, °С	Ном. расход сетевой воды, т/ч	Теплопроизводительность, Гкал/ч
1	Дополнительный бойлер	БО-200	70/110	550	22
	Основной бойлер	БО-200М	70/110	550	22
	Пиковый бойлер	ПСВ-200-7-15	70/150	400	32
2	Дополнительный бойлер	БО-200	70/110	550	22
	Основной бойлер	БО-200М	70/110	550	22
	Пиковый бойлер	ПСВ-200-7-15	70/150	400	32
3	Дополнительный бойлер	БО-200	70/110	550	22
	Основной бойлер	БО-200М	70/110	550	22
	Пиковый бойлер	БП-200ус	100/150	1100	55
4	Основной бойлер	БО-200М	70/110	550	22
	Пиковый бойлер	БП-200ус	100/150	1100	55
5	Дополнительный бойлер	БО-200	70/110	550	22
	Основной бойлер	БО-200М	70/110	550	22
	Пиковый бойлер	ПСВ-200-7-15	70/150	400	32
	Основной сетевой подог-	ПСВ-500-3-23		1500	60



	ревател				
	Основной сетевой подогреватель	ПСВ-500-3-23		1500	60
	Основной сетевой подогреватель	ПСВ-500-3-23		1500	60
	Пиковый сетевой подогреватель	ПСВ-500-1,47-2,5		1500	30
6	Основной бойлер	БО-200М	70/110	550	22
	Пиковый бойлер	ПСВ-200у	70/150	400	32

## 2.2.2. Котельные г. Белово

Параметры установленной тепловой мощности теплофикационного оборудования котельных г. Белово представлены в Таблице 2.2.2.1.

Таблица 2.2.2.1

Наименование котельной	Основное оборудование			Установленная мощность, Гкал/ч	Вид топлива, основного/резервного
	Ст. №	Марка	Год ввода		
<b>ООО «Теплоэнергетик»</b>					
Котельная №1	1	КВТС-6,5	2006	6,5	Уголь
	2	КВТС-6,5	2006	6,5	Уголь
	3	КВТС-6,5	2006	6,5	Уголь
Котельная №2	1	НР-18	1998	0,6	Уголь
	2	НР-18	1998	0,6	Уголь
Котельная №3	1	НР-18	2004	0,6	Уголь
	2	НР-18	2004	0,6	Уголь
Котельная №5	1	ЛК-2	1973	0,8	Уголь
	2	ЭРН-70	1998	0,49	Уголь
	3	ЭРН-70	1998	0,49	Уголь
	4	ЭРН-70	1998	0,49	Уголь
Котельная №6	1	КВм 2,5/2,15	2005	2,04	Уголь
	2	КВм 2,5/2,15	2005	2,04	Уголь
	3	КВм 2,5/2,15	2005	2,01	Уголь
	4	КВм 2,5/2,15	2005	2,0	Уголь
Котельная №8	1	КВм 2,5-95ШП	2017	2,16	Уголь
	2	КВм 2,5-95ШП	2017	2,08	Уголь
	3	КВм 2,5-95ШП	2017	2,08	Уголь
Котельная №10	1	КЕ-25-14С	1985	13,16	Уголь
	2	КЕ-25-14С	1985	13,16	Уголь
	3	КЕ-25-14С	1985	13,16	Уголь
	4	КВТК100-150	1992	75	Уголь
	5	КВТК100-150	1992	75	Уголь
Котельная школы №7	1	НР	2004	0,407	Уголь
	2	НР	2004	0,407	Уголь
Котельная №11	1	КВТС-20	1988	14,5	Уголь
	2	КВТС-20	1988	15,2	Уголь
	3	КВТС-20	1988	15,0	Уголь
Котельная школы №21	1	НР-18	2000	0,162	Уголь
	2	НР-18	2000	0,162	Уголь

Наименование котельной	Основное оборудование			Установлен- ная мощ- ность, Гкал/ч	Вид топлива, основного/ резервного
	Ст. №	Марка	Год ввода		
Котельная микрорайона «Ивушка»	1	КВР-2,5	2014	2,15	Уголь
	2	КВР-2,5	2014	2,15	Уголь
	3	КВР-2,5	2014	2,15	Уголь
	4	КВР-2,5	2014	2,15	Уголь
Котельная пос. Финский	1	НР-18/937	1998	0,93	Уголь
	2	НР-18/937	1998	0,93	Уголь
	3	НР-18/937	1998	0,93	Уголь
	4	НР-18/937	1998	0,93	Уголь
БМК микрорайона «8-е Мар- та»	1	КВм-0,6	2017	0,44	Уголь
	2	КВм-0,6	2017	0,4	Уголь
	3	КВм-0,6	2017	0,4	Уголь
Котельная квартала «Сосно- вый»	1	КВм-3,0-95 ТШПм	2017	2,58	Уголь
	2	КВм-3,0-95 ТШПм	2017	2,58	Уголь
	3	КВм-3,0-95 ТШПм	2017	2,58	Уголь
	4	КВм-3,0-95 ТШПм	2017	2,58	Уголь
	5	КВм-3,0-95 ТШПм	2017	2,58	Уголь
Котельная 33-го квартала	1	паровозный	1938	1,73	Уголь
	2	паровозный	1938	1,47	Уголь
	3	паровозный	1938	1,74	Уголь
	4	паровозный	1938	1,86	Уголь
	5	паровозный	1938	1,86	Уголь
	6	паровозный	1938	1,55	Уголь
Котельная 30-го квартала	1	КЕ-10-14с	1989	6,5	Уголь
	2	КЕ-10-14с	1985	6,5	Уголь
	3	КЕ-10-14с	1985	6,5	Уголь
	4	КЕ-25-14с	1983	16,25	Уголь
Котельная 34-го квартала	1	ДКВР-20/13	1974	11,2	Уголь
	2	ДКВР-20/13	1974	11,2	Уголь
	3	ДКВР-20/13	1974	11,2	Уголь
МКУ «Сибирь-12,9»	1	КВм-3,0 КБ	2014	2,58	Уголь
	2	КВм-3,0 КБ	2014	2,58	Уголь
	3	КВм-3,0 КБ	2014	2,58	Уголь
	4	КВм-3,0 КБ	2014	2,58	Уголь
	5	КВм-3,0 КБ	2014	2,58	Уголь
<b>ООО «ЭнергоКомпания»</b>					
ПСХ-2	1	КВТС 20/150	2001	20,0	Уголь
	2	КВТС 20/150	2002	20,0	Уголь
	3	КВТС 20/150	2001	20,0	Уголь
	4	КВТС 20/150	2002	20,0	Уголь
<b>ООО «ТВК»</b>					
Котельная ООО «ТВК»	1	КВТС 20-150П	1994	20,0	Уголь
	2	КВТС 20-150П	1994	20,0	Уголь
	3	КВ-РФ-29-150	2018	25,0	Уголь
	4	КВ-РФ-29-150	2014	25,0	Уголь

## 2.3. Ограничения тепловой мощности и параметры располагаемой тепловой мощности

Ограничения тепловой мощности на источниках теплоснабжения г. Белово отсутствуют. Располагаемая тепловая мощность источников теплоснабжения соответствует их установленной мощности.

Сведения об ограничениях тепловой мощности и параметры располагаемой тепловой мощности источников теплоснабжения г. Белово приведены в таблице 2.3.1.

Таблица 2.3.1

№ п/п	Наименование источника	Установленная мощность источника, Гкал/ч	Ограничения мощности, Гкал/ч	Располагаемая мощность источника, Гкал/ч
1	Беловская ГРЭС	229,0	0	229,0
	– сетевая вода	115,2	0	115,2
	– пар	113,8	0	113,8
2	Котельная №1	19,5	0	19,5
3	Котельная №2	1,2	0	1,2
4	Котельная №3	1,2	0	1,2
5	Котельная №5	2,27	0	2,27
6	Котельная №6	8,09	0	8,09
7	Котельная №8	6,32	0	6,32
8	Котельная №10	240,0	0	240,0
9	Котельная школы №7	0,814	0	0,814
10	Котельная №11	44,7	0	44,7
11	Котельная школы №21	0,324	0	0,324
12	Котельная микрорайона «Ивушка»	8,6	0	8,6
13	Котельная пос. Финский	3,72	0	3,72
14	БМК микрорайона «8 Марта»	1,24	0	1,24
15	Котельная квартала «Сосновый»	12,9	0	12,9
16	Котельная 33-го квартала	10,21	0	10,21
17	Котельная 30-го квартала	35,75	0	35,75
18	Котельная 34-го квартала	33,6	0	33,6
19	МКУ «Сибирь-12,9»	12,9	0	12,9
20	ПСХ-2	80	0	80
21	Котельная ООО «ТБК»	90	0	90

## 2.4 Объем потребления тепловой энергии (мощности) и теплоносителя на собственные и хозяйственные нужды и параметры тепловой мощности нетто

Значения затрат тепловой мощности на собственные нужды и тепловой мощности нетто источников теплоснабжения г. Белово представлены в таблице 2.4.1.

Таблица 2.4.1

№ п/п	Наименование источника	Установленная мощность источника, Гкал/ч	Ограничения мощности, Гкал/ч	Располагаемая мощность источника, Гкал/ч	Затраты тепловой мощности на собственные и хозяйственные нужды, Гкал/ч	Тепловая мощность «нетто», Гкал/ч
1	Беловская ГРЭС	229,0	0	229,0	53,611	175,389
	– сетевая вода	115,2	0	115,2	25,411	89,789
	– пар	113,8	0	113,8	28,20	85,6
2	Котельная №1	19,5	0	19,5	0,155	19,345
3	Котельная №2	1,2	0	1,2	0,003	1,197
4	Котельная №3	1,2	0	1,2	0,005	1,195
5	Котельная №5	2,27	0	2,27	0,015	2,255
6	Котельная №6	8,09	0	8,09	0,109	7,981
7	Котельная №8	6,32	0	6,32	0,032	6,288
8	Котельная школы №7	0,814	0	0,814	0,004	0,810
10	Котельная №11	44,7	0	44,7	0,380	44,320
11	Котельная школы №21	0,324	0	0,324	0,003	0,321
13	Котельная микрорайона «Ивушка»	8,6	0	8,6	0,050	8,550
14	Котельная пос. Финский	3,72	0	3,72	0,020	3,700
16	БМК микрорайона «8 Марта»	1,24	0	1,24	0,006	1,234
17	Котельная квартала «Сосновый»	12,9	0	12,9	0,099	12,801
18	Котельная 30-го квартала	35,75	0	35,75	0,095	35,655
19	Котельная 34-го квартала	33,6	0	33,6	0,062	33,538
20	ПСХ-2	80	0	80	0,293	79,707
21	Котельная ООО «ТБК»	90	0	90	1,078	88,922

## 2.5. Среднегодовая загрузка оборудования

Количество отпущенной тепловой энергии за год, среднечасовой отпуск тепловой энергии и среднегодовая загрузка оборудования в 2020 году представлены в таблице 2.5.1.

Таблица 2.5.1

Источник теплоснабжения	Всего отпущено тепловой энергии, Гкал/год	Тепловая мощность «нетто», Гкал/ч	Среднечасовой отпуск, Гкал/ч	Среднегодовая загрузка оборудования, %
Беловская ГРЭС	265 819	175,389	30,345	13,2
Котельная №1	35790,32	19,345	4,261	22,0
Котельная №2	965,93	1,197	0,165	13,8
Котельная №3	1096,11	1,195	0,187	15,7
Котельная №5	3319,31	2,255	0,567	25,1
Котельная №6	24245,16	7,981	2,886	36,2
Котельная №8	8807,05	6,288	1,504	23,9
Котельная школы №7	807,31	0,810	0,138	17,0
Котельная №11	88628,81	44,320	10,551	23,8
Котельная школы №21	420,26	0,321	0,072	22,3
Котельная микрорайона «Ивушка»	10160,17	8,550	1,210	14,1
Котельная пос. Финский	9782,62	3,700	1,165	31,5
БМК микрорайона «8 Марта»	2677,21	1,234	0,457	37,1
Котельная квартала «Сосновый»	23139,31	12,801	2,755	21,5
Котельная 30-го квартала	31306,9	35,655	3,727	10,5
Котельная 34-го квартала	15036,78	33,538	1,790	5,3
ПСХ-2	125890,08	79,707	14,987	18,8
Котельная ООО «ТБК»	160563	88,922	19,115	21,5

## 2.6. Схемы выдачи тепловой мощности, структура теплофикационных установок источников тепловой энергии

Отпуск тепла с сетевой водой от Беловской ГРЭС осуществляется теплофикационными установками энергоблоков. Теплофикационные установки оснащены двумя или тремя сетевыми подогревателями, снабжение подогревателей паром осуществляется от нерегулируемых отборов турбоагрегатов. Принципиальная схема теплофикационной установки блока приведена на рис. 2.6.1. Схема теплофикационных установок ГРЭС – на рис. 2.6.2, 2.6.3.

Принципиальная схема котельной ООО «ТБК» представлена на рис. 2.6.4.

По остальным источникам теплоснабжения тепловые схемы отсутствуют.

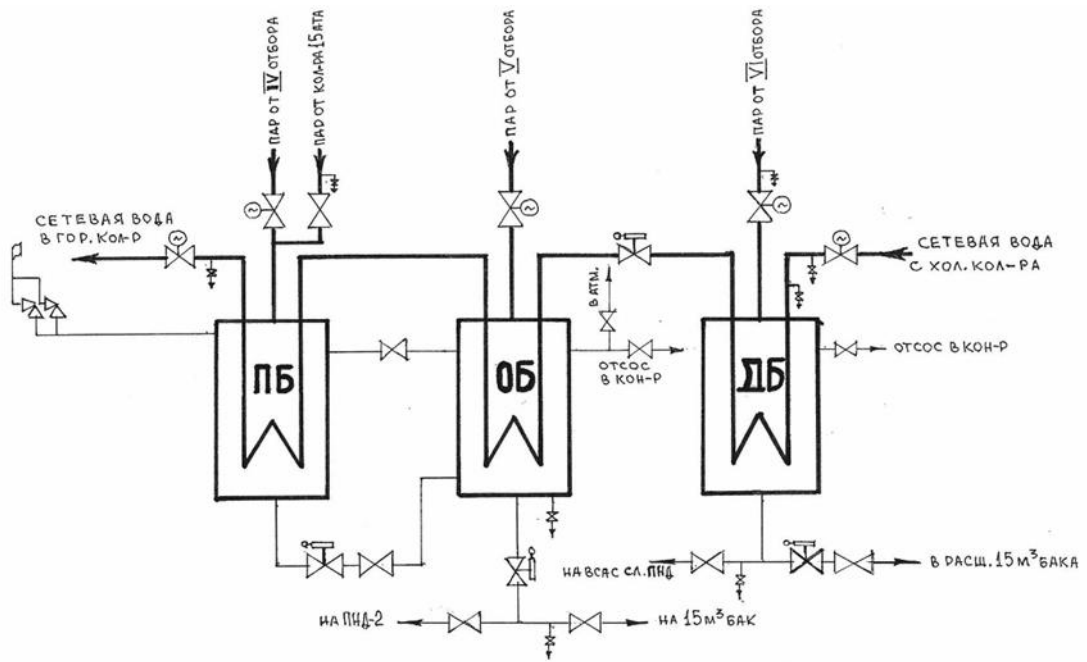


Рис. 2.6.1. Принципиальная схема теплофикационной установки энергоблока Беловской ГРЭС

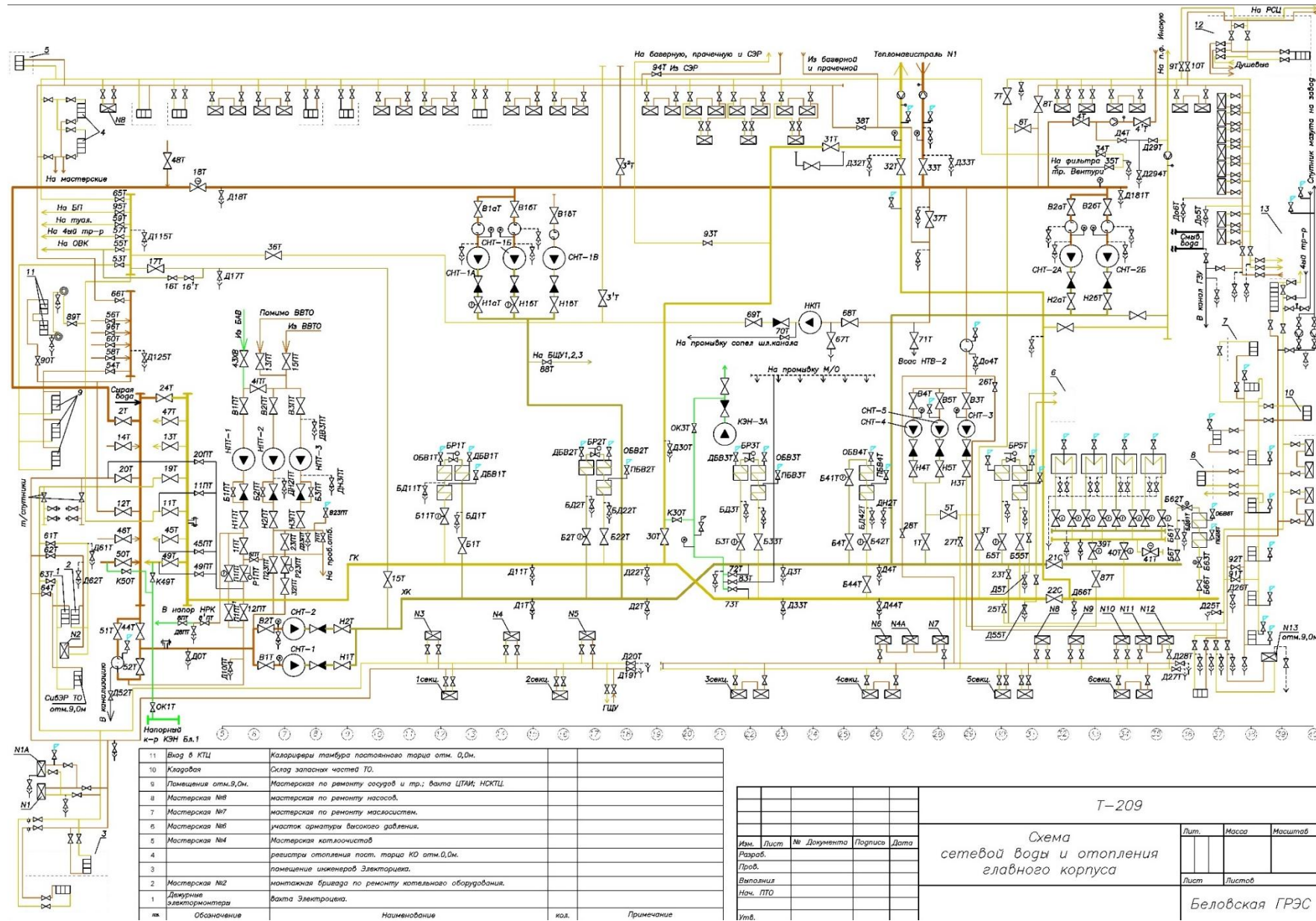


Рис. 2.6.2. Принципиальная схема теплофикационных установок Беловской ГРЭС

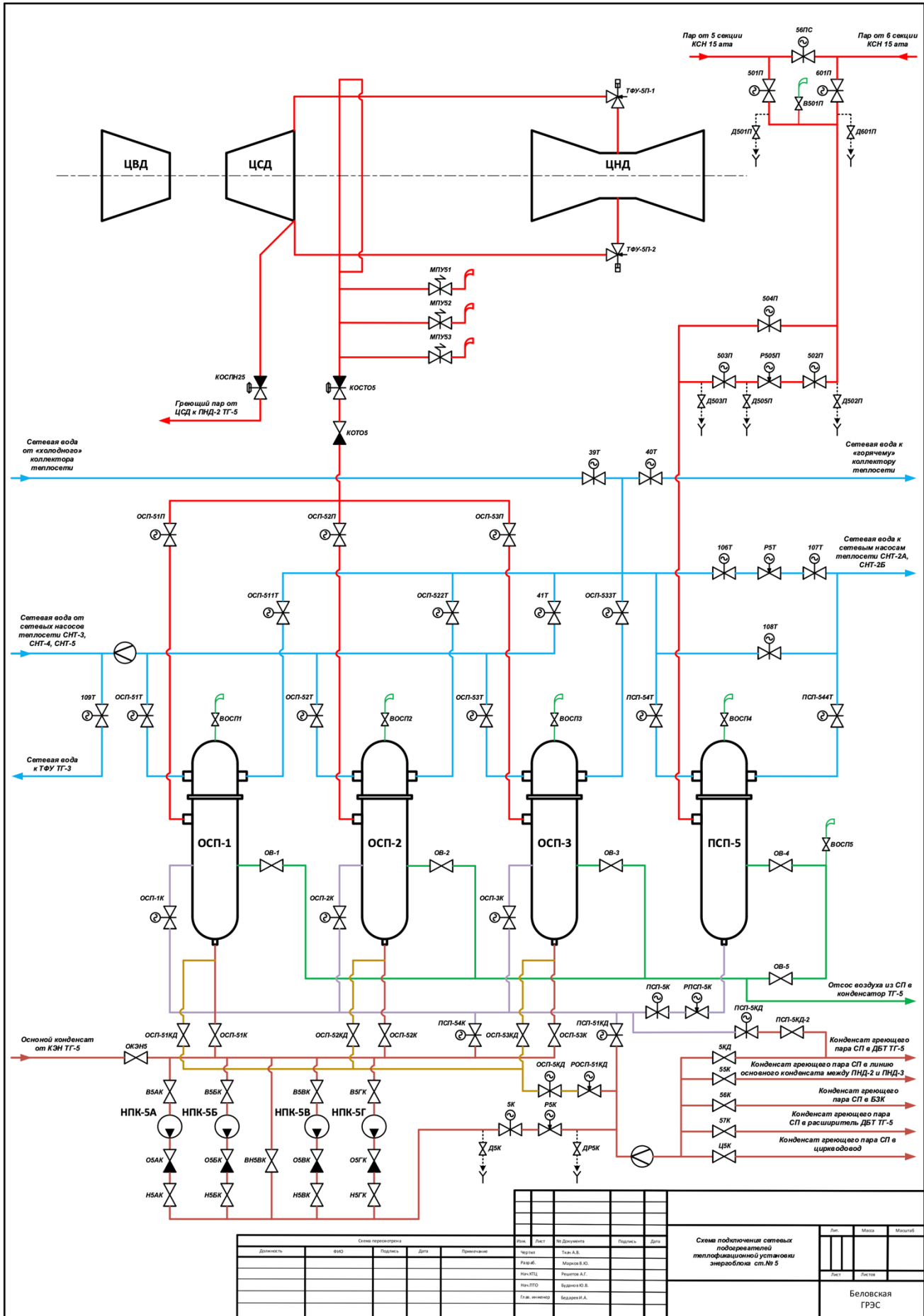


Рис. 2.6.3. Схема сетевых подогревателей теплофикационной установки энергоблока №5 Беловской ГРЭС



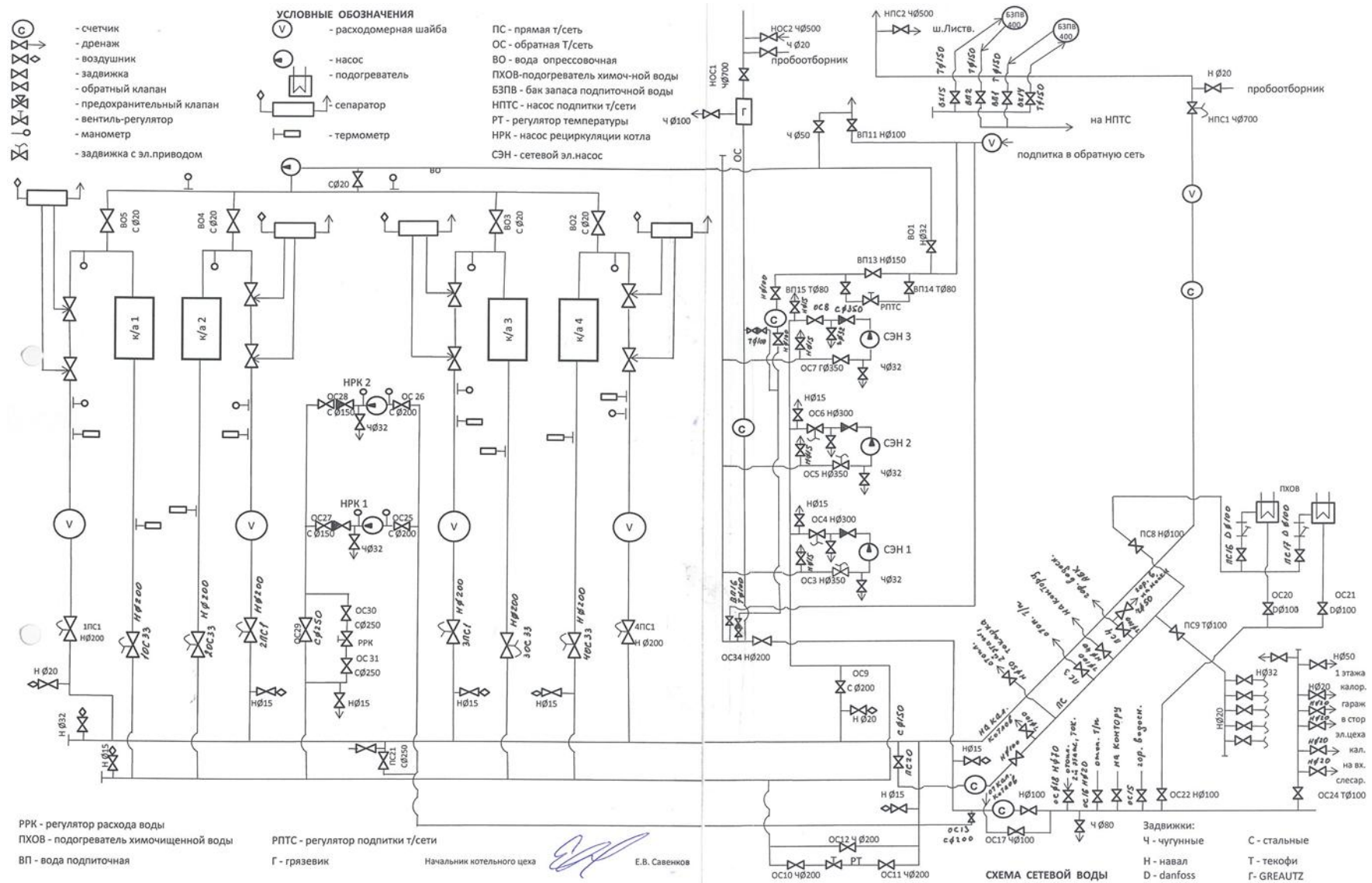


Рис. 2.6.4. Принципиальная схема котельной ООО «ТВК»

## **2.7. Статистика отказов и восстановлений оборудования источников тепловой энергии**

Согласно представленным данным, аварии и инциденты на источниках основных теплоснабжающих предприятий городского округа, в 2019–2021 годах отсутствовали.

## **2.8. Предписания надзорных органов по запрещению дальнейшей эксплуатации источников тепловой энергии**

На момент актуализации схемы теплоснабжения данных о выданных предписаниях надзорных органов по запрещению дальнейшей эксплуатации источников тепловой энергии, не производились.

## **2.9. Перечень источников тепловой энергии и (или) оборудования (турбоагрегатов), входящего в их состав (для источников тепловой энергии, функционирующих в режиме комбинированной выработки электрической и тепловой энергии), которые отнесены к объектам, электрическая мощность которых поставляется в вынужденном режиме в целях обеспечения надежного теплоснабжения потребителей**

Источники тепловой энергии и (или) оборудование (турбоагрегатов) в системе теплоснабжения города Белово, которые отнесены к объектам, электрическая мощность которых поставляется в вынужденном режиме в целях обеспечения надежного теплоснабжения потребителей, отсутствуют.

## **2.10. Описание изменений технических характеристик основного оборудования источников тепловой энергии, зафиксированных за период, предшествующий актуализации схемы теплоснабжения**

За период, предшествующий актуализации схемы теплоснабжения, изменений технических характеристик основного оборудования источников тепловой энергии не произошло.

### **3. Тепловые сети, сооружения на них**

#### **3.1. Описание структуры тепловых сетей от каждого источника тепловой энергии, от магистральных выводов до центральных тепловых пунктов (если таковые имеются) или до ввода в жилой квартал или промышленный объект**

Городской округ не имеет единой системы теплоснабжения. Каждый источник тепловой энергии работает локально в своей зоне действия.

Преимущественно тепловые сети выполнены в двухтрубном исполнении. Трубопроводы проложены в помещениях, а также надземным и подземным канальным способами прокладки с использованием минераловатной и ППУ изоляции.

На тепловых сетях ООО "Теплоэнергетик" от Беловской ГРЭС эксплуатируются 3 насосных станции, из них 2 – повысительно-смесительные насосные (ПНС-23, ПНС-25) и 1 - повысительная (ПНС-24). применяются повысительные насосные станции, для создания достаточного напора на абонентских вводах. Все ЦТП выполнены по открытой схеме. Водоразбор на нужды ГВС ведется из тепловой сети. Насосы установлены на подающем трубопроводе.

По состоянию на момент актуализации схемы теплоснабжения ООО «Теплоэнергетик» в зоне действия котельных эксплуатирует ЦТП 32 квартала, 2 насосные станции (ПНС-1, ПНС-2).

Насосы на ПНС-1 установлены на подающем трубопроводе, на ПНС-2 - на обратном трубопроводе

По состоянию на момент актуализации схемы теплоснабжения на тепловых сетях ООО "ТВК" смонтирован ЦТП п.г.т. Грамотеино. ЦТП работает по двухконтурной схеме с общими теплообменниками на отопление и ГВС.

По состоянию на момент актуализации схемы теплоснабжения на тепловых сетях ООО "ЭнергоКомпания" смонтированы две насосные (ПНС пгт Бачатский и насосная станция смешения).

Насосы на ПНС пгт Бачатский установлены на подающем трубопроводе, на НСС - на перемычке между подающим и обратным трубопроводом.

#### **3.2. Карты (схемы) тепловых сетей в зонах действия источников тепловой энергии**

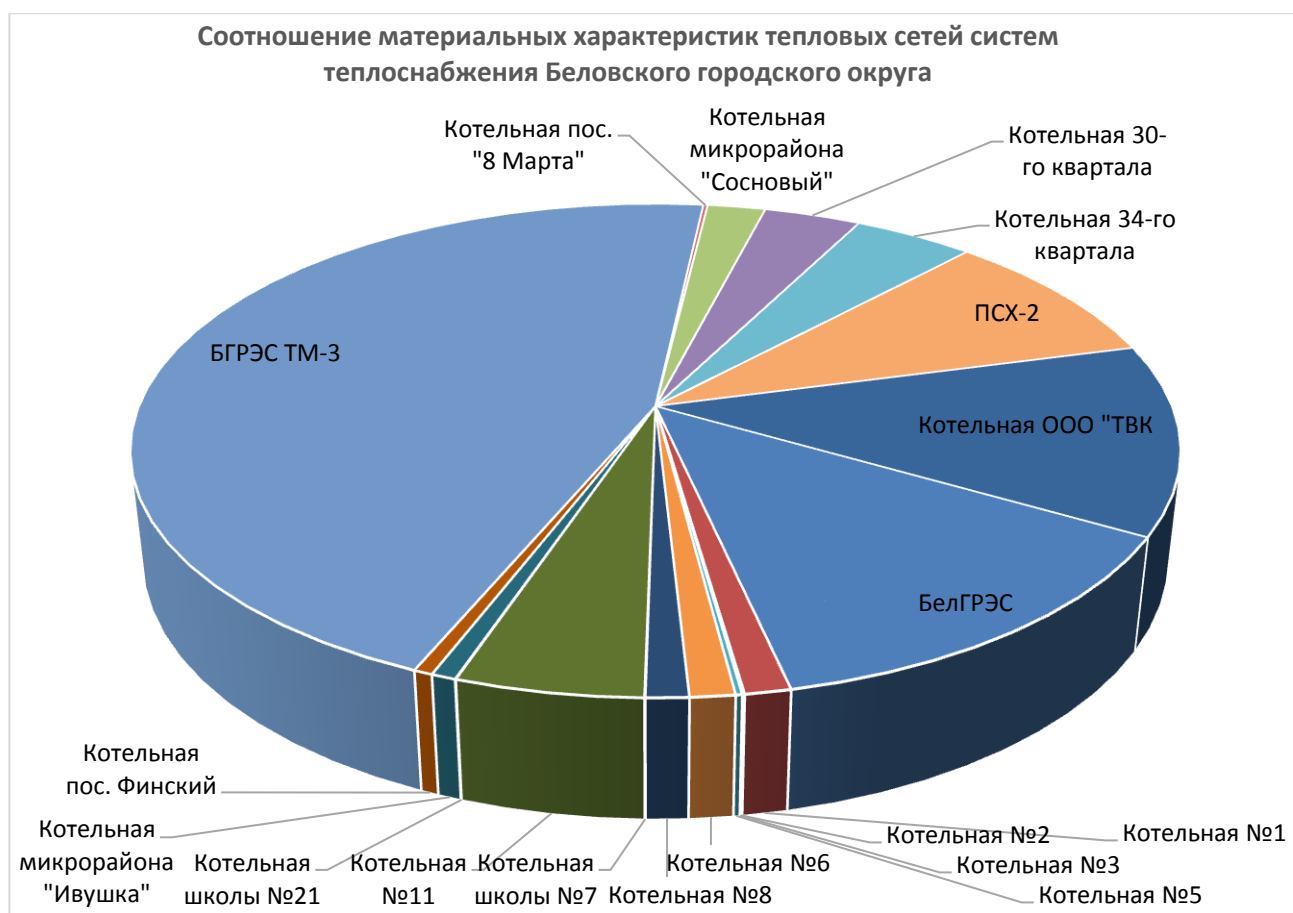
Электронные карты (схемы) тепловых сетей в зонах действия источников тепловой энергии представлены в электронной модели схемы теплоснабжения Беловского городского округа.

### 3.3. Параметры тепловых сетей, включая год начала эксплуатации, тип изоляции, тип компенсирующих устройств, тип прокладки, краткую характеристику грунтов в местах прокладки с выделением наименее надежных участков, определением их материальной характеристики и подключенной тепловой нагрузки потребителей

Обобщенная характеристика систем теплоснабжения Беловского городского округа представлена в Таблице 3.3.1 и на Рис. 3.3.1.

Таблица 3.3.1

№ п/п	Система теплоснабжения	Длина трубопроводов теплосети (в однострубнои исчислении), м	Материальная характеристика трубопроводов теплосети (в однострубнои исчислении), м <sup>2</sup>	Внутренний объем систем теплоснабжения (в однострубнои исчислении), м <sup>3</sup>	Средневзвешенный срок эксплуатации тепловых сетей, лет
1	БелГРЭС	70 218,2	11 450,8	2 363,6	28
2	Котельная №1	7 508,0	1 046,5	114,9	23
3	Котельная №2	500,0	31,3	1,3	23
4	Котельная №3	244,0	22,1	1,4	25
5	Котельная №5	1 484,0	146,7	11,1	24
6	Котельная №6	8 684,0	1 018,6	95,7	18
7	Котельная №8	9 895,0	971,4	75,8	17
8	Котельная школы №7	150,0	14,5	1,1	25
9	Котельная №11	26 456,0	4 262,5	657,1	50
10	Котельная школы №21	150,0	14,5	1,1	25
11	Котельная микро-района "Ивушка"	4 292,0	563,7	68,8	23
12	Котельная пос. Финский	4 230,0	433,6	36,5	21
13	Котельная пос. "8 Марта"	1 670,0	138,8	8,9	21
14	Котельная микро-района "Сосновый"	8 188,0	1 835,2	410,2	8
15	Котельная 30-го квартала	22 506,0	3 064,6	416,9	18
16	Котельная 34-го квартала	25 475,2	3 819,9	692,4	35
17	ПСХ-2	52 714,1	7 753,2	1 434,8	30
18	Котельная ООО "ТВК"	35 892,7	10 802,4	3 289,7	19
19	БелГРЭС ТМ-3	105 788,8	39 383,7	16 083,4	25
	<b>Итого</b>	<b>386 046,0</b>	<b>86 773,9</b>	<b>25 764,8</b>	<b>26</b>



**Рис. 3.3.1. Соотношение материальных характеристик систем теплоснабжения Беловского городского округа**

Параметры тепловых сетей систем теплоснабжения Беловского городского округа и их подключенная тепловая нагрузка, указанная в договорах теплоснабжения, представлены в Таблице 3.3.2.

Таблица 3.3.2

Источник теплоснабжения	№ на схеме	Теплоноситель	Параметры теплоносителя	Наименование потребителя	Подключенная тепловая нагрузка потребителей Беловского ГО в сетевой воде с учетом средне-недельной нагрузки ГВС, Гкал/ч (пар – т/ч)
БелГРЭС	1	Сетевая вода	130/70 °С	Городские потребители Беловского городского округа	66,43
Котельная №1	2	Сетевая вода	95/70 °С	Городские потребители Беловского городского округа	10,05
Котельная №2	3	Сетевая вода	95/70 °С	Городские потребители Беловского городского округа	0,10
Котельная №3	4	Сетевая вода	95/70 °С	Городские потребители Беловского городского округа	0,26
Котельная №5	5	Сетевая вода	95/70 °С	Городские потребители Беловского городского округа	1,16
Котельная №6	6	Сетевая вода	95/70 °С	Городские потребители Беловского городского округа	6,25
Котельная №8	7	Сетевая вода	95/70 °С	Городские потребители Беловского городского округа	3,18
Котельная школы №7	8	Сетевая вода	95/70 °С	Городские потребители Беловского городского округа	0,26
Котельная №11	10	Сетевая вода	105/70 °С	Городские потребители Беловского городского округа	25,08
Котельная школы №21	11	Сетевая вода	95/70 °С	Городские потребители Беловского городского округа	0,15
Котельная микрорайона "Ивушка"	13	Сетевая вода	95/70 °С	Городские потребители Беловского городского округа	2,09
Котельная пос. Финский	14	Сетевая вода	95/70 °С	Городские потребители Беловского городского округа	2,85
Котельная пос. "8 Марта"	16	Сетевая вода	95/70 °С	Городские потребители Беловского городского округа	0,66
Котельная микрорайона "Сосновый"	17	Сетевая вода	95/70 °С	Городские потребители Беловского городского округа	7,83
Котельная 30-го квартала	18	Сетевая вода	95/70 °С	Городские потребители Беловского городского округа	25,93
Котельная 34-го квартала	19,12	Сетевая вода	110/70 °С	Городские потребители Беловского городского округа	31,15
ПСХ-2	20	Сетевая вода	130/70 °С	Городские потребители Беловского городского округа	38,03
Котельная ООО "ТВК"	21	Сетевая вода	120/70 °С	Городские потребители Беловского городского округа	77,56

Источник теплоснабжения	№ на схеме	Теплоноситель	Параметры теплоносителя	Наименование потребителя	Подключенная тепловая нагрузка потребителей Беловского ГО в сетевой воде с учетом средне-недельной нагрузки ГВС, Гкал/ч (пар – т/ч)
БелГРЭС ТМ-3	9,15	Сетевая вода	130/70 °С	Городские потребители Беловского городского округа	68,15
<b>Итого</b>					<b>367,16</b>

Год начала эксплуатации участков трубопроводов сетевой воды системы теплоснабжения Беловского городского округа, тип изоляции, тип прокладки и материальная характеристика трубопроводов систем теплоснабжения представлены в электронной модели схемы теплоснабжения Беловского городского округа.

Компенсация температурных удлинений трубопроводов осуществляется за счет естественных изменений направления трассы, а также применения П-образных и сильфонных компенсаторов.

Характеристика грунтов в Беловском городском округе – песок, супесь, глина и суглинки, гравийно – песчаные.

### **3.4. Описание типов и количества секционирующей и регулирующей арматуры на тепловых сетях**

Протяженные магистрали от источников тепловой энергии городского округа секционируются - разделяются с помощью запорной арматуры на секции длиной 1 - 3 км.

В качестве секционирующей арматуры на тепловых сетях установлены стальные задвижки.

Регулирующая арматура на тепловых сетях от БелГРЭС АО "Кузбассэнерго" установлена на ПНС.

Регулирующая арматура на тепловых сетях от котельной ООО "ТВК" смонтирована в ЦТП пгт. Грамотеино.

Регулирующая арматура на тепловых сетях остальных предприятий не установлена.

### 3.5. Описание типов и строительных особенностей тепловых камер и павильонов

В конструкции тепловых камер на тепловых сетях предприятия использованы различные материалы. Перекрытия изготовлены из железобетонных плит и металлических листов. Стены изготовлены из железобетонных блоков и кирпича. Люки стандартные чугунные и металлические кустарного производства. Состояние тепловых камер тепловых сетей со сроком эксплуатации более 25 лет - неудовлетворительное. Имеется значительный износ строительных конструкций, подтопления, заиливания, бытовые отходы.

На тепловых сетях смонтировано следующее количество тепловых камер (включая камеры на тепловых сетях потребителей):

- от БелГРЭС – 358 тепловых камер,
- от котельных ООО "Теплоэнергетик" – 1805 тепловые камеры,
- от котельной ООО "ТВК" – 9 тепловых камер,
- от котельной ООО "ЭнергоКомпания" – 351 тепловая камера.

### 3.6. Описание графиков регулирования отпуска тепла в тепловые сети с анализом их обоснованности

Регулирование отпуска тепловой энергии осуществляется центральным качественным способом по совместной нагрузке отопления, вентиляции и горячего водоснабжения - путем изменения на источнике теплоты температуры теплоносителя в подающем трубопроводе в зависимости от температуры наружного воздуха.

Применение качественного регулирования обусловлено преобладанием элеваторных узлов в общем объеме узлов присоединения потребителей тепловой энергии. Присоединение потребителей к тепловым сетям осуществляется непосредственно через индивидуальные тепловые пункты и через центральные тепловые пункты.

Температурные графики обусловлены применяемым теплофикационным и котельным оборудованием, а также схемой подключения потребителей к тепловым сетям.

В настоящее время **от Беловской ГРЭС (ТМ-1 и ТМ-2)** по направлению в п. Инской утвержден температурный график 130/70 °С со спрямлением для ГВС 73,4 °С.

Для ПНС-23, ПНС-25 источника Беловская ГРЭС утвержден температурный график 105/70 °С.

По результатам анализа выявилось соответствие представленного утвержденного температурного графика расчетному температурному графику 130/70 °С с расчетной температурой наружного воздуха -39 °С и температурой воздуха внутри помещений +20 °С согласно требованиям НТД по расчету температурных графиков качественного регулирования отпуска тепловой энергии в сетевой воды от источников теплоты.



По результатам анализа температурного графика для ПНС-23, ПНС-25 от Беловской ГРЭС выявилось соответствие представленного утвержденного температурного графика расчетному температурному графику 105/70 °С с расчетной температурой наружного воздуха -39 °С и температурой воздуха внутри помещений +20 °С согласно требованиям НТД по расчету температурных графиков качественного регулирования отпуска тепловой энергии в сетевой воды от источников теплоты.

Спрявление температурного графика 74,3 °С при температуре наружного воздуха -5 °С для нужд горячего водоснабжения соответствует требованиям СанПиНа (температура горячей воды в местах водоразбора независимо от применяемой системы теплоснабжения должна быть не ниже 60 °С и не выше 75 °С).

В настоящее время **от Беловской ГРЭС (ТМ-3)** по направлению в г. Белово утвержден температурный график 130/70 °С со спрявлением для ГВС 75 °С и срезкой 115 °С.

По результатам анализа выявилось соответствие представленного утвержденного температурного графика расчетному температурному графику 130/70 °С с расчетной температурой наружного воздуха -39 °С и температурой воздуха внутри помещений +20 °С согласно требованиям НТД по расчету температурных графиков качественного регулирования отпуска тепловой энергии в сетевой воды от источников теплоты.

Спрявление температурного графика 75 °С при температуре наружного воздуха -7 °С для нужд горячего водоснабжения соответствует требованиям СанПиНа (температура горячей воды в местах водоразбора независимо от применяемой системы теплоснабжения должна быть не ниже 60 °С и не выше 75 °С).

По результатам анализа выявилось соответствие утвержденного температурного графика для ЦТП квартала 32 расчетному температурному графику 95/70 °С с расчетной температурой наружного воздуха -39 °С и температурой воздуха внутри помещений +20 °С согласно требованиям НТД по расчету температурных графиков качественного регулирования отпуска тепловой энергии в сетевой воды от источников теплоты.

В настоящее время **от котельных № 1, 6, 8 ООО «Теплоэнергетик»** утвержден температурный график 95/70 °С со спрявлением 60 °С.

По результатам анализа выявилось соответствие представленного утвержденного температурного графика расчетному температурному графику 95/70 °С с расчетной температурой наружного воздуха -39 °С и температурой воздуха внутри помещений +20 °С согласно требованиям НТД по расчету температурных графиков качественного регулирования отпуска тепловой энергии в сетевой воды от источников теплоты.

Спрявление температурного графика 60 °С при температуре наружного воздуха -8 °С для нужд горячего водоснабжения соответствует требованиям СанПиНа (темпера-

тура горячей воды в местах водоразбора независимо от применяемой системы теплоснабжения должна быть не ниже 60 °С и не выше 75 °С).

В настоящее время **от котельных № 2, 3 и котельных школ №7, 21 ООО «Теплоэнергетик»** утвержден температурный график 95/70 °С со спрямлением 45 °С и срезкой 80 °С.

По результатам анализа выявилось соответствие представленного утвержденного температурного графика расчетному температурному графику 95/70 °С с расчетной температурой наружного воздуха -39 °С и температурой воздуха внутри помещений +20 °С согласно требованиям НТД по расчету температурных графиков качественного регулирования отпуска тепловой энергии в сетевой воды от источников теплоты.

Спрявление температурного графика 45 °С при температуре наружного воздуха 4 °С для нужд горячего водоснабжения не соответствует требованиям СанПиНа (температура горячей воды в местах водоразбора независимо от применяемой системы теплоснабжения должна быть не ниже 60 °С и не выше 75 °С), а так же не обосновано, так как на данных источниках тепловой энергии отсутствует ГВС.

В настоящее время **от котельной № 11 ООО «Теплоэнергетик»** утвержден температурный график 105/70 °С со спрямлением 60 °С и срезкой 95 °С.

По результатам анализа выявилось соответствие представленного утвержденного температурного графика расчетному температурному графику 105/70 °С с расчетной температурой наружного воздуха -39 °С и температурой воздуха внутри помещений +20 °С согласно требованиям НТД по расчету температурных графиков качественного регулирования отпуска тепловой энергии в сетевой воды от источников теплоты.

Спрявление температурного графика 70 °С при температуре наружного воздуха 4 °С для нужд горячего водоснабжения соответствует требованиям СанПиНа (температура горячей воды в местах водоразбора независимо от применяемой системы теплоснабжения должна быть не ниже 60 °С и не выше 75 °С).

В настоящее время **от котельной мкр-на Ивушка ООО «Теплоэнергетик»** утвержден температурный график 95/70 °С без спрямления и срезкой 90 °С.

По результатам анализа выявилось соответствие представленного утвержденного температурного графика расчетному температурному графику 95/70 °С с расчетной температурой наружного воздуха -39 °С и температурой воздуха внутри помещений +20 °С согласно требованиям НТД по расчету температурных графиков качественного регулирования отпуска тепловой энергии в сетевой воды от источников теплоты.

В настоящее время **от котельных №5, пос. Финский, мкр-на 8 Марта ООО «Теплоэнергетик»** утвержден температурный график 95/70 °С со спрямлением 60 °С и срезкой 80 °С.

По результатам анализа выявилось соответствие представленного утвержденного температурного графика расчетному температурному графику 95/70 °С с расчетной температурой наружного воздуха -39 °С и температурой воздуха внутри помещений +20 °С согласно требованиям НТД по расчету температурных графиков качественного регулирования отпуска тепловой энергии в сетевой воды от источников теплоты.

Спряmlение температурного графика 60 °С при температуре наружного воздуха -8 °С для нужд горячего водоснабжения соответствует требованиям СанПиНа (температура горячей воды в местах водоразбора независимо от применяемой системы тепло-снабжения должна быть не ниже 60 °С и не выше 75 °С).

В настоящее время **от котельной 34 квартала ООО «Теплоэнергетик»** утвер-жден температурный график 110/70 °С со спряmlением для ГВС 70 °С.

По результатам анализа выявилось соответствие представленного утвержденного температурного графика расчетному температурному графику 110/70 °С с расчетной температурой наружного воздуха -39 °С и температурой воздуха внутри помещений +20 °С согласно требованиям НТД по расчету температурных графиков качественного регулирования отпуска тепловой энергии в сетевой воды от источников теплоты.

Спряmlение температурного графика 70 °С при температуре наружного воздуха -8 °С для нужд горячего водоснабжения соответствует требованиям СанПиНа (темпера-тура горячей воды в местах водоразбора независимо от применяемой системы тепло-снабжения должна быть не ниже 60 °С и не выше 75 °С).

В настоящее время от котельной 34 квартала ООО «Теплоэнергетик» утвер-жден температурный график 110/70 °С без спряmlения для ГВС.

По результатам анализа выявилось соответствие представленного утвержденного температурного графика расчетному температурному графику 110/70 °С с расчетной температурой наружного воздуха -39 °С и температурой воздуха внутри помещений +20 °С согласно требованиям НТД по расчету температурных графиков качественного регулирования отпуска тепловой энергии в сетевой воды от источников теплоты.

В настоящее время **от котельной ПСХ-2 ООО «Энергокомпания»** утвер-жден температурный график 130/70 °С со спряmlением 60 °С и срезкой 90 °С.

По результатам анализа выявилось соответствие представленного утвержденного температурного графика расчетному температурному графику 130/70 °С с расчетной температурой наружного воздуха -39 °С и температурой воздуха внутри помещений +20 °С согласно требованиям НТД по расчету температурных графиков качественного регулирования отпуска тепловой энергии в сетевой воды от источников теплоты.

Спряmlение температурного графика 60 °С при температуре наружного воздуха -8 °С для нужд горячего водоснабжения соответствует требованиям СанПиНа (темпера-

тура горячей воды в местах водоразбора независимо от применяемой системы теплоснабжения должна быть не ниже 60 °С и не выше 75 °С).

В настоящее время **от котельной ТВК ООО «ТВК»** утвержден температурный график 120/70 °С со спрямлением 70 °С.

По результатам анализа выявилось соответствие представленного утвержденного температурного графика расчетному температурному графику 120/70 °С с расчетной температурой наружного воздуха -39 °С и температурой воздуха внутри помещений +20 °С согласно требованиям НТД по расчету температурных графиков качественного регулирования отпуска тепловой энергии в сетевой воды от источников теплоты.

Спрявление температурного графика 70 °С при температуре наружного воздуха -6 °С для нужд горячего водоснабжения соответствует требованиям СанПиНа (температура горячей воды в местах водоразбора независимо от применяемой системы теплоснабжения должна быть не ниже 60 °С и не выше 75 °С).

В настоящее время от котельной ТВК ООО «ТВК» утвержден температурный график 95/70 °С со спрямлением 65 °С.

По результатам анализа выявилось соответствие представленного утвержденного температурного графика расчетному температурному графику 95/70 °С с расчетной температурой наружного воздуха -39 °С и температурой воздуха внутри помещений +20 °С согласно требованиям НТД по расчету температурных графиков качественного регулирования отпуска тепловой энергии в сетевой воды от источников теплоты.

Спрявление температурного графика 65 °С при температуре наружного воздуха -6 °С для нужд горячего водоснабжения соответствует требованиям СанПиНа (температура горячей воды в местах водоразбора независимо от применяемой системы теплоснабжения должна быть не ниже 60 °С и не выше 75 °С).

В настоящее время **от котельной 30 кв ООО «Теплоэнергетик»** утвержден температурный график 95/70 °С со спрямлением 65 °С.

По результатам анализа выявилось соответствие представленного утвержденного температурного графика расчетному температурному графику 95/70 °С с расчетной температурой наружного воздуха -39 °С и температурой воздуха внутри помещений +20 °С согласно требованиям НТД по расчету температурных графиков качественного регулирования отпуска тепловой энергии в сетевой воды от источников теплоты.

Спрявление температурного графика 65 °С при температуре наружного воздуха -6 °С для нужд горячего водоснабжения соответствует требованиям СанПиНа (температура горячей воды в местах водоразбора независимо от применяемой системы теплоснабжения должна быть не ниже 60 °С и не выше 75 °С).

### **3.7. Фактические температурные режимы отпуска тепла в тепловые сети и их соответствие утвержденным графикам регулирования отпуска тепла в тепловые сети**

Результаты сравнений фактических значений температур сетевой воды в подающем и обратном трубопроводах в системах теплоснабжения Беловского городского округа с их нормируемыми значениями показывают, что потребители тепловой энергии в сетевой воде не выполняют требования п. 6.2.59 ПТЭ Тепловых энергоустановок, М, 2003 г. по допустимому предельному отклонению температуры сетевой воды в обратных трубопроводах от температурного графика. Данный фактор обусловлен невыполнением потребителями предписаний по установке дроссельных и сужающих устройств, что ведет к разрегулировке систем теплоснабжения и снижению эффективности и качества теплоснабжения.

### **3.8. Гидравлические режимы тепловых сетей и пьезометрические графики**

В соответствии с требованиями Правил технической эксплуатации тепловых энергоустановок 6.2.60, гидравлические режимы водяных тепловых сетей разрабатываются ежегодно для отопительного и летнего периодов.

Утвержденный гидравлический режим работы тепловых сетей от БелГРЭС АО "Кузбассэнерго" представлен на на Рис. 3.8.1 – 3.8.2.

Утвержденные гидравлические режимы работы тепловых сетей от остальных теплоснабжающих организаций не представлены.

Результаты расчетов гидравлических режимов работы тепловых сетей систем теплоснабжения Беловского городского округа представлены в электронной модели схемы теплоснабжения городского округа, выполненной в программном комплексе ZuluThermo.

Пьезометрические графики тепловых сетей от БелГРЭС АО "Кузбассэнерго" до наиболее удаленных потребителей представлены на Рис. 3.8.3 – 3.8.4.

### 5.1.1. Источник теплоснабжения

таблица 5.1.1

Источник теплоснабжения	Давление в трубопроводе, кгс/см <sup>2</sup> .		Расход теплоносителя в трубопроводе, м <sup>3</sup> /ч		Подпитка, м <sup>3</sup> /ч $G_n = G_1 - G_2$
	Подающем, P <sub>1</sub>	Обратном, P <sub>2</sub>	Подающем, G <sub>1</sub>	Обратном, G <sub>2</sub>	
Вывод I (Dy 700 мм)	6,7	2,9	661	633	28
Вывод II (Dy 350/300 мм)	6,5	3,5	412	385	27
С коллекторов Бел. ГРЭС	6,6	2,9	47	44	3
<b>Всего:</b>			<b>1110</b>	<b>1053</b>	<b>57</b>

### 5.1.2. Насосные станции

таблица 5.1.2

Насосная станция	Давление в трубопроводе, кгс/см <sup>2</sup> .				Расход теплоносителя в трубопроводе, м <sup>3</sup> /ч (количество работающих насосов)				Расход воды на подмешивание, м <sup>3</sup> /ч $G_{\text{псм}}$
	Подающий		Обратный		Подающий		Обратный		
	P <sub>1<sup>но</sup></sub>	P <sub>1<sup>кз</sup></sub>	P <sub>2<sup>но</sup></sub>	P <sub>2<sup>кз</sup></sub>	G <sub>1<sup>но</sup></sub>	G <sub>1<sup>кз</sup></sub>	G <sub>2<sup>но</sup></sub>	G <sub>2<sup>кз</sup></sub>	
ПНС-23	4,1	6,7	3,6	3,6	627	366	600	339	261
ПНС-24	4,3	4,5	4,1	4,3	25	25	16	16	0
ПНС-25	4,6	6,8	4,0	1,3	836	488	809	460	348

5.2. Зимний режим (водоразбор из обратного трубопровода при максимальной нагрузке на горячее водоснабжение)

### 5.2.1. Источник теплоснабжения

таблица 5.2.1

Источник теплоснабжения	Давление в трубопроводе, кгс/см <sup>2</sup> .		Расход теплоносителя в трубопроводе, м <sup>3</sup> /ч		Подпитка, м <sup>3</sup> /ч $G_n = G_1 - G_2$
	Подающем, P <sub>1</sub>	Обратном, P <sub>2</sub>	Подающем, G <sub>1</sub>	Обратном, G <sub>2</sub>	
Вывод I (Dy 700 мм)	6,9	2,2	717	686	31
Вывод II (Dy 350/300 мм)	6,6	3,1	447	420	27
С коллекторов Бел. ГРЭС	6,8	2,5	48	45	3
<b>Всего:</b>			<b>1211</b>	<b>1151</b>	<b>60</b>

Рис. 3.8.1. Утвержденный гидравлический режим работы тепловых сетей от БелГРЭС АО "Кузбассэнерго"

### 5.2.2. Насосные станции

таблица 5.2.2

Насосная станция	Давление в трубопроводе, кгс/см <sup>2</sup> .				Расход теплоносителя в трубопроводе, м <sup>3</sup> /ч (количество работающих насосов)				Расход воды на подмешивание, м <sup>3</sup> /ч G <sub>плм</sub>
	Подающий		Обратный		Подающий		Обратный		
	P <sub>1</sub> <sup>нз</sup>	P <sub>1</sub> <sup>вз</sup>	P <sub>2</sub> <sup>нз</sup>	P <sub>2</sub> <sup>вз</sup>	G <sub>1</sub> <sup>нз</sup>	G <sub>1</sub> <sup>вз</sup>	G <sub>2</sub> <sup>нз</sup>	G <sub>2</sub> <sup>вз</sup>	
ПНС-23	4,2	6,7	3,9	3,9	683	398	657	372	284
ПНС-24	4,4	4,8	4,3	4,3	31	31	21	21	0
ПНС-25	4,9	6,6	3,7	0,8	876	511	845	480	365

5.2.3. Переход между режимами осуществляется по согласованию Источника и диспетчера ООО «Теплоэнергетик»

#### 6. Статический режим источников и системы теплоснабжения.

Давление статического режима P<sub>ст</sub> = 5,5 кгс/см<sup>2</sup>, полный статический напор 248,0 м.вод.ст.

#### 7. Режим подпитки

Среднечасовой расход подпитки пгт. Инской G<sub>п</sub><sup>ср</sup> = 52 м<sup>3</sup>/ч;

Возможный максимальный расход подпитки в эксплуатационном режиме G<sub>п</sub><sup>макс</sup> = 210 м<sup>3</sup>/ч.

#### 8. Режим работы в межотопительный период

Источник теплоснабжения	Давление в трубопроводе, кгс/см <sup>2</sup> .		Расход теплоносителя в трубопроводе, м <sup>3</sup> /ч		Подпитка, м <sup>3</sup> /ч G <sub>п</sub> = G <sub>1</sub> – G <sub>2</sub>
	Подающем, P <sub>1</sub>	Обратном, P <sub>2</sub>	Подающем, G <sub>1</sub>	Обратном, G <sub>2</sub>	
Вывод I (Dy 700 мм)	6,8	2,6	321	293	28
Вывод II (Dy 350/300 мм)	6,7	2,9	259	233	26
С коллекторов Бел. ГРЭС	6,8	2,5	47	44	3
<b>Всего:</b>			<b>627</b>	<b>570</b>	<b>57</b>

Температура воды, поступающая в сеть: 70 °С;

Приложение 1: Договорная тепловая нагрузка на 01.07.2021 г.

Приложение 2: Температурный отопительный график 105-70 °С.

Приложение 3: Температурный отопительный график 130-70 °С.

Приложение 4: Температурный график при аварийном запасе топлива на источнике Беловская ГРЭС после смешения.

Со стороны ООО «Теплоэнергетик»

Начальник СИНИИ

Начальник ОДС

Согласовано:

Зам. главного инженера

по эксплуатации Беловской ГРЭС

Начальник ПТО Беловской ГРЭС

Н.Л. Епифанова

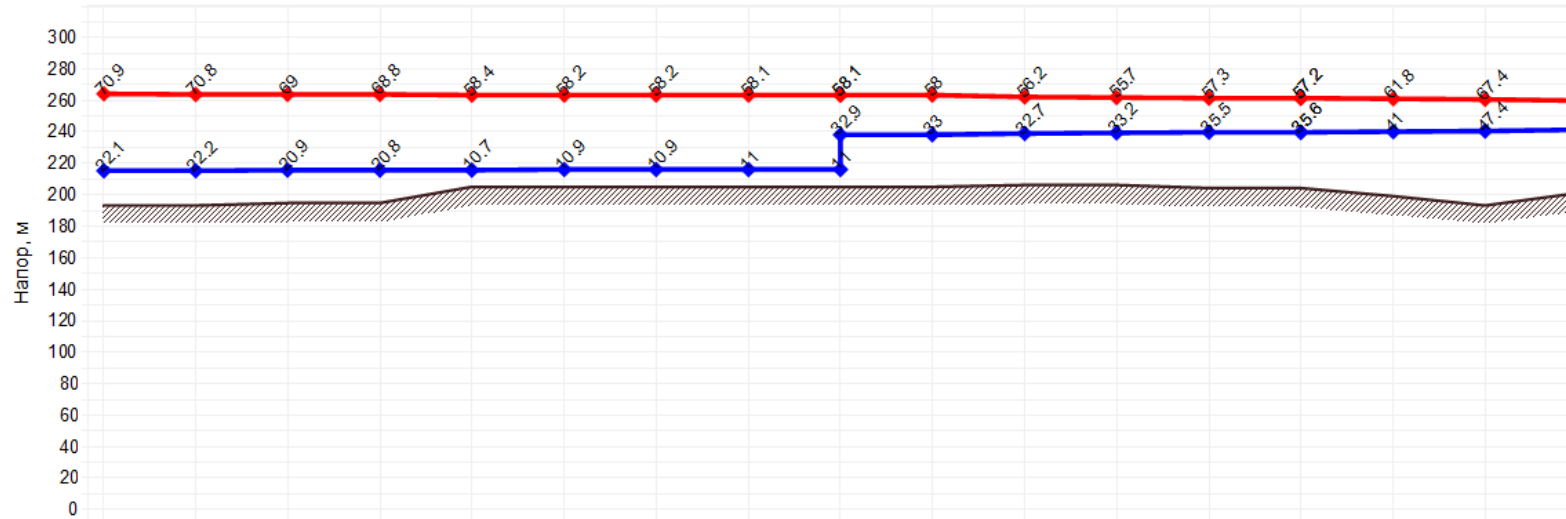
Н.Г. Демченко

В.Н. Иванин

Ю.В. Буданов

Рис. 3.8.2. Утвержденный гидравлический режим работы тепловых сетей от БелГРЭС АО "Кузбассэнерго"

Пьезометрический график от «тепломагистраль №1» до «ж/д ул. Российская, 64»

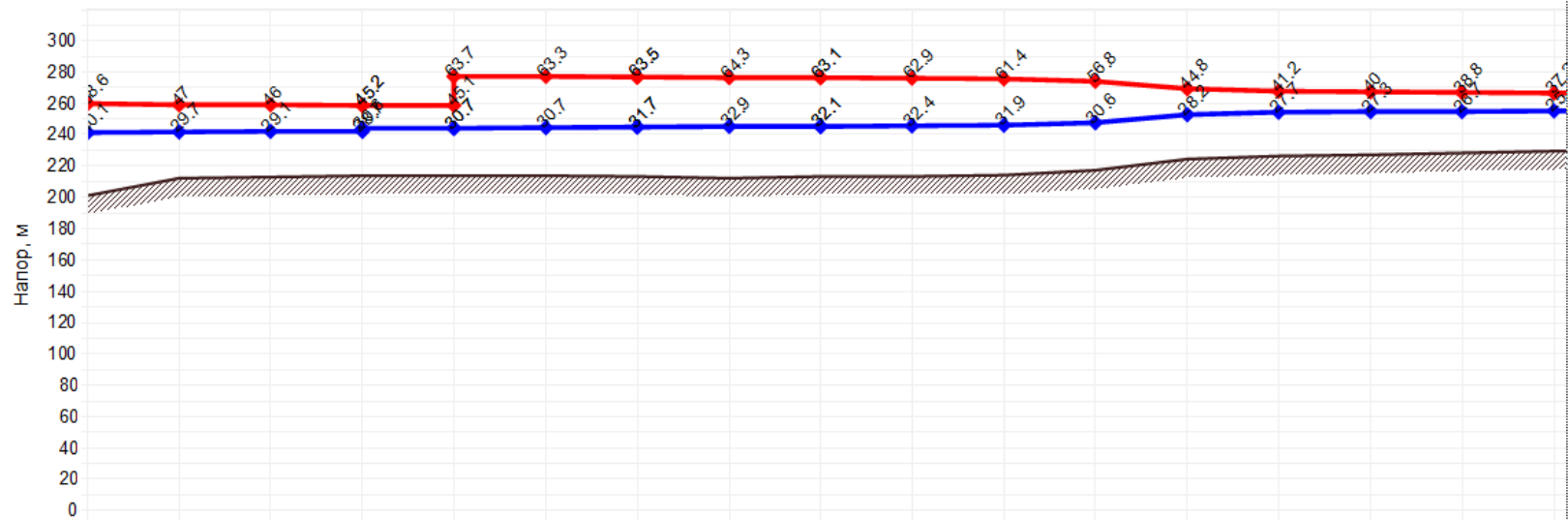


Наименование узла	тепломаги	тепл омаги	забор ГРЭ Др-1	УТ-1	УТ-2-1	ДР-2	УТ-2-3	per	УТ-2-4	Др-3	УТ-3-1	УТ-3-1	УТ-3	Вз-2	Др-4
Геодезическая высота, м	193	193	194.6	194.7	205	205	205	205	205	206	206	204	204	199	193
Полный напор в обратном трубопроводе, м	215.1	215.2	215.5	215.5	215.7	215.9	215.9	216	216	238.7	239.2	239.5	239.6	240	240.4
Располагаемый напор, м	48.793	48.552	48.03	47.997	47.678	47.302	47.235	47.171	25.187	25.045	23.549	22.518	21.817	21.552	19.952
Длина участка, м	10	188.6	24	233	226	3.5	1.3	3.2	3.2	295	113	130	2.5	112	323
Диаметр участка, м	0.706	0.706	0.706	0.706	0.7	0.7	0.7	0.7	0.5	0.5	0.5	0.5	0.5	0.5	0.5
Потери напора в подающем трубопроводе, м	0.107	0.234	0.017	0.165	0.176	0.032	0.03	0.017	0.068	0.796	0.552	0.361	0.134	0.397	0.745
Потери напора в обратном трубопроводе, м	0.134	0.288	0.016	0.154	0.2	0.035	0.034	0.019	0.074	0.7	0.479	0.34	0.131	0.37	0.686
Скорость движения воды в под. тр-де, м/с	0.515	0.515	0.515	0.515	0.489	0.487	0.487	0.361	0.708	0.697	0.696	0.692	0.661	0.661	0.661
Скорость движения воды в обр. тр-де, м/с	-0.526	-0.558	-0.497	-0.497	-0.471	-0.469	-0.469	-0.345	-0.676	-0.664	-0.665	-0.66	-0.63	-0.63	-0.63
Удельные линейные потери в ПС, мм/м	0.71	0.71	0.71	0.71	0.648	0.643	0.643	0.354	1.893	1.832	1.831	1.808	1.648	1.648	1.647
Удельные линейные потери в ОС, мм/м	0.77	0.901	0.661	0.661	0.601	0.597	0.597	0.322	1.724	1.666	1.667	1.646	1.496	1.496	1.497
Расход в подающем трубопроводе, т/ч	707.72	707.71	707.53	707.51	660.67	657.98	657.97	488.08	488.08	480.12	479.98	476.95	455.43	455.43	455.3
Расход в обратном трубопроводе, т/ч	-682.26	-682.27	-682.43	-682.45	-636.32	-634.08	-634.08	-465.8	-465.8	-457.89	-458.04	-455.13	-433.85	-433.85	-433.98

Страница 1

Рис. 3.8.3. Пьезометрический график тепловых сетей от БелГРЭС до «ж/д ул. Российская, 64»

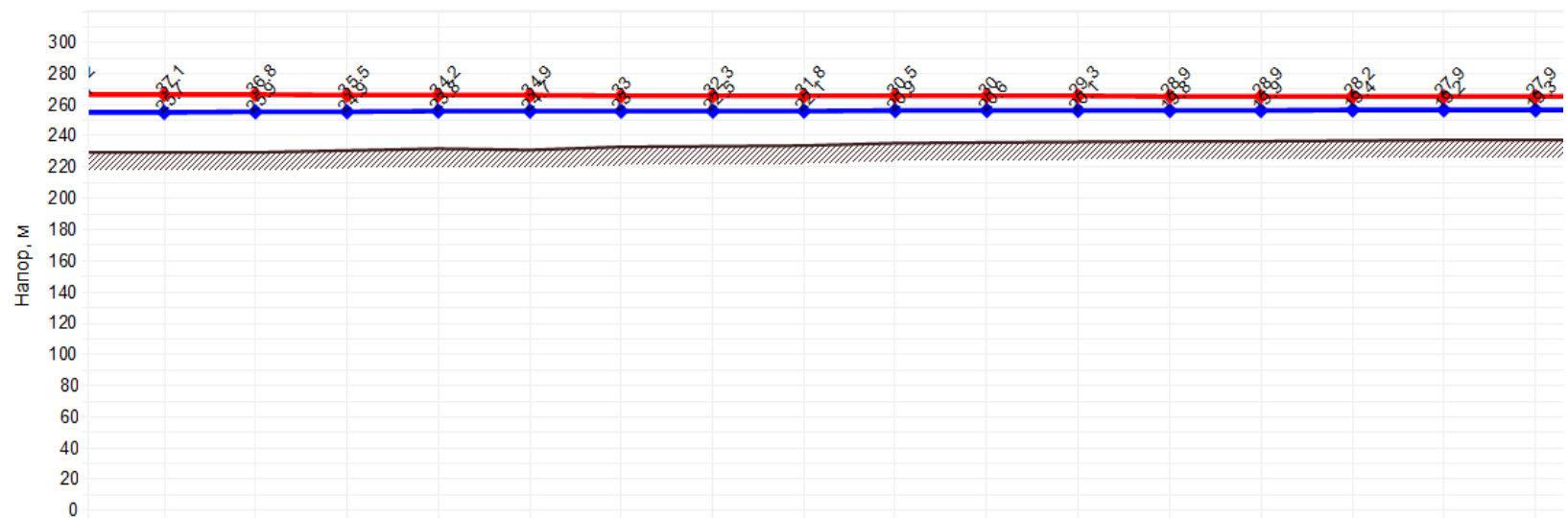




Наименование узла	УТ-4-1	УТ-4-2	Вз-2	ПНС-25	ПНС-25	ПНС-25	Вз-УТ-4-3/1	УТ-4-3/2	УТ-4-3	УТ-4	Т-10Б-1	Т-106	Т-Мон-1	Т-М-1	Т-М-2	Т-М-3-1	Т-М-3-2
Геодезическая высота, м	201	212	212.8	213.4	213.4	213.6	213	212	213	213	214	217	224.2	226.3	227.1	228	228
Полный напор в обратном трубопроводе, м	241.1	241.7	241.9	242.1	244.1	244.3	244.7	244.9	245.1	245.4	245.9	247.6	252.4	254	254.4	254.7	254.7
Располагаемый напор, м	8.521	17.266	16.925	14.626	14.36	32.594	31.789	31.41	31.031	30.514	29.476	26.205	16.598	13.41	12.657	12.091	12.091
Длина участка, м	100	48	50	5	5	52	1	1	18	26	241	466	147	52	71.5	71.7	71.7
Диаметр участка, м	0.5	0.5	0.5	0.5	0.5	0.5	0.5	0.5	0.5	0.25	0.25	0.2	0.2	0.2	0.2	0.2	0.2
Потери напора в подающем трубопроводе, м	0.652	0.174	0.209	0.136	0.195	0.4	0.181	0.181	0.251	0.499	1.61	4.758	1.574	0.371	0.279	0.262	0.262
Потери напора в обратном трубопроводе, м	0.603	0.168	0.2	0.133	0.211	0.405	0.198	0.198	0.265	0.539	1.661	4.85	1.614	0.383	0.287	0.269	0.269
Скорость движения воды в под. тр-де, м/с	0.66	0.655	0.655	0.655	1.076	1.076	1.076	1.076	1.076	1.243	1.131	1.215	0.963	0.821	0.643	0.622	0.622
Скорость движения воды в обр. тр-де, м/с	0.63	-0.625	-0.625	-0.625	-1.046	-1.046	-1.046	-1.046	-1.046	-1.202	-1.094	-1.175	-0.931	-0.795	-0.622	-0.602	-0.602
Удельные линейные потери в ПС, мм/м	0.646	1.618	1.618	1.618	4.369	4.369	4.369	4.369	4.369	11.821	6.021	9.219	5.801	4.232	2.605	2.441	2.441
Удельные линейные потери в ОС, мм/м	0.498	1.473	1.473	1.474	4.13	4.13	4.13	4.13	4.13	11.051	6.153	9.45	5.943	4.341	2.667	2.494	2.494
Расход в подающем трубопроводе, т/ч	455.15	451.25	451.22	451.2	741.77	741.77	741.74	741.74	741.74	214.17	194.88	133.99	106.15	90.56	70.92	68.63	68.63
Расход в обратном трубопроводе, т/ч	434.13	430.53	430.56	430.58	721.16	721.16	721.19	721.19	721.19	207.07	188.45	129.57	102.65	87.67	68.62	66.34	66.34

Страница 2

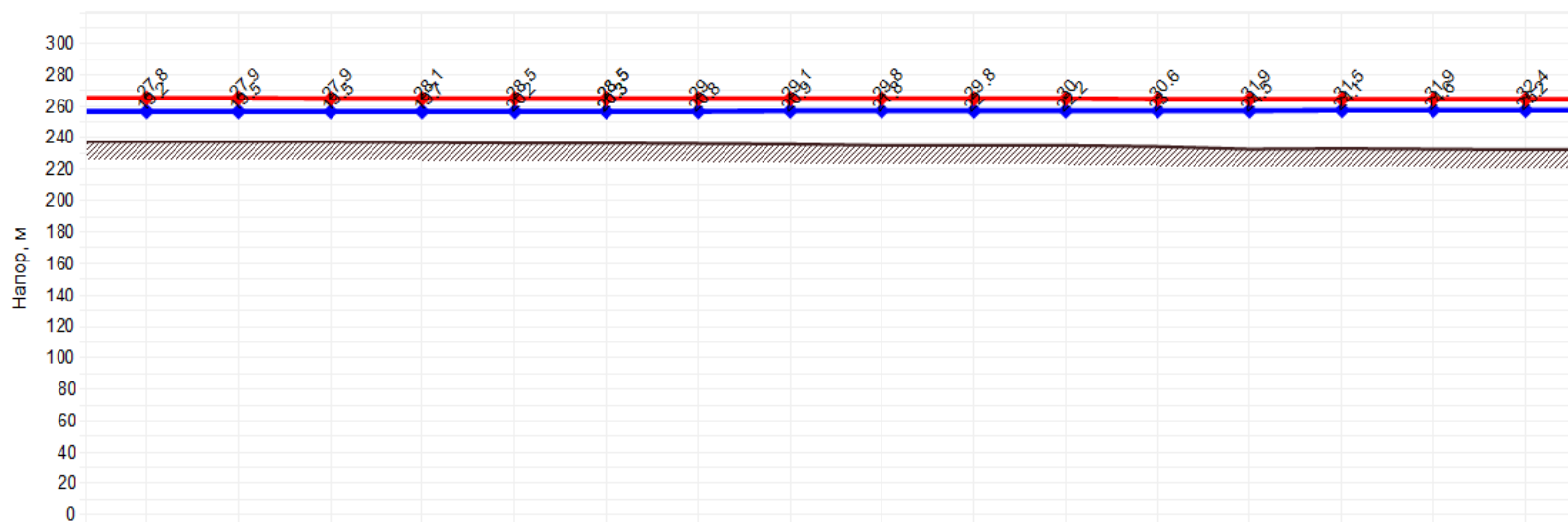
Рис. 3.8.3. Пьезометрический график тепловых сетей от БелГРЭС до «ж/д ул. Российская, 64» (продолжение)



Наименование узла	T-M-4	T-M-5	T-M-6	T-M-7	T-M-8	T-M-8a	T-M-9	T-M-10	T-M-10a	T-M-11	T-M-12	T-M-13	T-M-13a	T-M-14	T-M-14a	T-M-15	T-M-16
Геодезическая высота, м	229.3	229.4	229.4	230.6	231.8	231	232.8	233.4	233.8	235.1	235.5	236.1	236.4	236.4	237	237.2	237.3
Полный напор в обратном трубопроводе, м	255.1	255.3	255.5	255.6	255.7	255.8	255.9	255.9	256	256.1	256.2	256.2	256.3	256.4	256.4	256.4	256.4
Располагаемый напор, м	561	11.382	10.882	10.635	10.4	10.225	9.963	9.797	9.682	9.536	9.384	9.248	9.088	8.966	8.852	8.714	8.606
Длина участка, м		71.7	20.5	25.4	11.3	34.6	14.8	1	13.8	19.4	15	27.5	14.9	13	30	6	22
Диаметр участка, м		0.2	0.2	0.2	0.2	0.2	0.2	0.2	0.2	0.2	0.2	0.2	0.2	0.2	0.2	0.2	0.2
Потери напора в подающем трубопроводе, м	88	0.242	0.122	0.116	0.086	0.129	0.082	0.057	0.072	0.075	0.067	0.079	0.06	0.056	0.068	0.041	0.03
Потери напора в обратном трубопроводе, м	91	0.258	0.126	0.119	0.089	0.133	0.085	0.059	0.074	0.077	0.069	0.081	0.062	0.058	0.07	0.043	0.03
Скорость движения воды в под. тр-де, м/с	15	0.599	0.587	0.549	0.539	0.539	0.507	0.496	0.48	0.465	0.458	0.444	0.433	0.428	0.404	0.396	0.39
Скорость движения воды в обр. тр-де, м/с	595	-0.579	-0.568	-0.531	-0.522	-0.522	-0.491	-0.48	-0.464	-0.449	-0.443	-0.43	-0.419	-0.415	-0.391	-0.383	-0.37
Удельные линейные потери в ПС, мм/м	84	2.261	2.175	1.901	1.839	1.839	1.628	1.56	1.458	1.369	1.331	1.252	1.193	1.166	1.041	0.998	0.9
Удельные линейные потери в ОС, мм/м	38	2.313	2.225	1.946	1.881	1.881	1.666	1.597	1.491	1.399	1.361	1.28	1.219	1.193	1.064	1.021	0.9
Расход в подающем трубопроводе, т/ч	81	66.02	64.74	60.49	59.47	59.47	55.92	54.73	52.89	51.23	50.5	48.97	47.78	47.23	44.59	43.66	41.1
Расход в обратном трубопроводе, т/ч	57	-63.87	-62.63	-58.53	-57.55	-57.55	-54.13	-52.98	-51.19	-49.56	-48.88	-47.39	-46.24	-45.72	-43.16	-42.27	-40.1

Страница 3

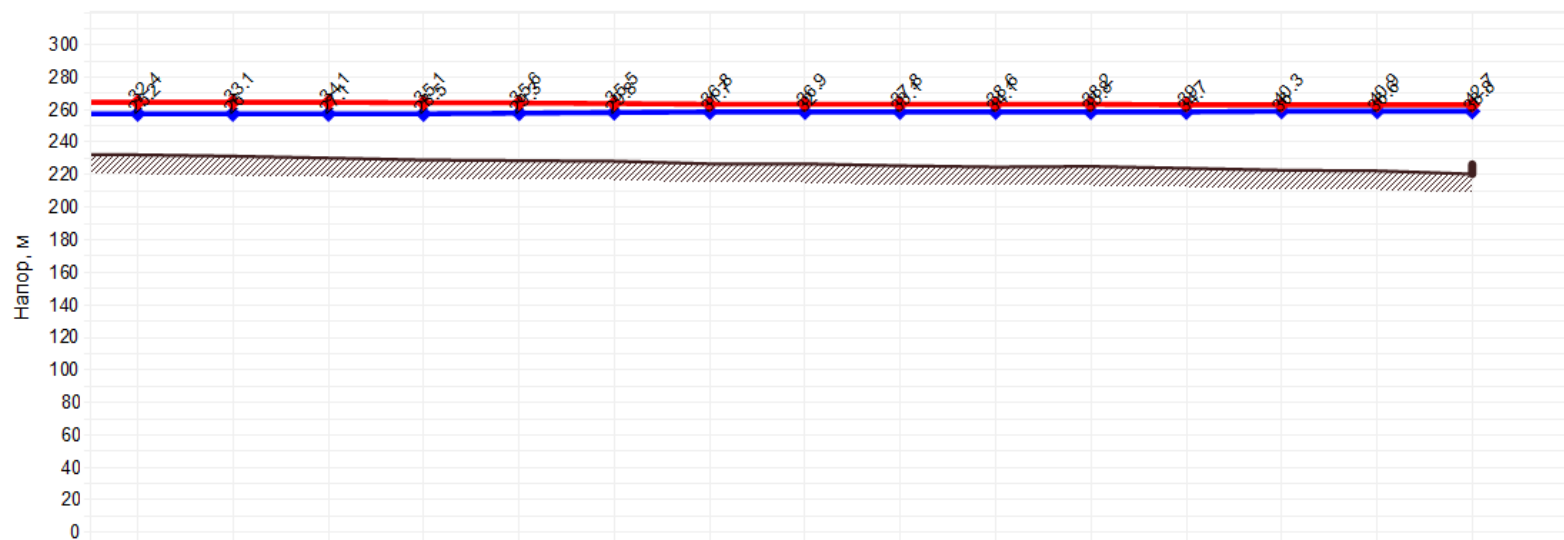
Рис. 3.8.3. Пьезометрический график тепловых сетей от БелГРЭС до «жд ул. Российская, 64» (продолжение)



Наименование узла	15а	T-M-16	T-M-16а	T-M-17	T-M-17а	T-M-18	TM-18/1	T-M-19	200/159	T-M-20	TM-20а	T-M-21	T-M-22	T-M-23	T-M-24/1	T-M-24	изол
Геодезическая высота, м	2	237.3	237.1	237.1	236.9	236.4	236.4	235.9	235.8	235	234.9	234.7	234	232.6	233	232.6	232
Полный напор в обратном трубопроводе, м	5	256.5	256.6	256.6	256.6	256.6	256.7	256.7	256.7	256.8	256.9	256.9	257	257.1	257.1	257.2	257.3
Располагаемый напор, м	1	8.524	8.475	8.416	8.349	8.294	8.238	8.171	8.123	7.955	7.803	7.729	7.525	7.404	7.329	7.279	7.20
Длина участка, м		6.7	13	20.7	15.2	1	24	1.3	22.5	23.1	4.2	29.6	23	10	0.6	13.1	1
Диаметр участка, м		0.2	0.2	0.2	0.2	0.2	0.2	0.2	0.159	0.159	0.159	0.159	0.159	0.159	0.159	0.159	0.15
Потери напора в подающем трубопроводе, м	2	0.024	0.028	0.032	0.026	0.027	0.033	0.024	0.081	0.073	0.035	0.1	0.058	0.036	0.024	0.034	0.01
Потери напора в обратном трубопроводе, м	4	0.026	0.03	0.035	0.029	0.028	0.035	0.025	0.086	0.079	0.039	0.104	0.063	0.039	0.026	0.036	0.01
Скорость движения воды в под. тр-де, м/с	3	0.376	0.367	0.355	0.345	0.328	0.328	0.32	0.506	0.478	0.468	0.441	0.427	0.414	0.391	0.36	0.36
Скорость движения воды в обр. тр-де, м/с	7	-0.364	-0.356	-0.344	-0.335	-0.319	-0.319	-0.311	-0.491	-0.465	-0.455	-0.429	-0.415	-0.402	-0.38	-0.35	-0.35
Удельные линейные потери в ПС, мм/м	5	0.901	0.862	0.804	0.76	0.69	0.69	0.655	2.172	1.944	1.861	1.658	1.553	1.459	1.306	1.109	1.10
Удельные линейные потери в ОС, мм/м	7	0.923	0.883	0.825	0.78	0.708	0.708	0.673	2.245	2.012	1.929	1.719	1.609	1.512	1.352	1.145	1.14
Расход в подающем трубопроводе, т/ч	3	41.45	40.52	39.12	38.01	36.2	36.2	35.26	35.26	33.33	32.61	30.75	29.75	28.82	27.25	25.07	25.0
Расход в обратном трубопроводе, т/ч	7	-40.17	-39.28	-37.95	-36.89	-35.13	-35.13	-34.24	-34.24	-32.4	-31.72	-29.93	-28.94	-28.05	-26.51	-24.37	-24.3

Страница 4

Рис. 3.8.3. Пьезометрический график тепловых сетей от БелГРЭС до «жд ул. Российская, 64» (продолжение)

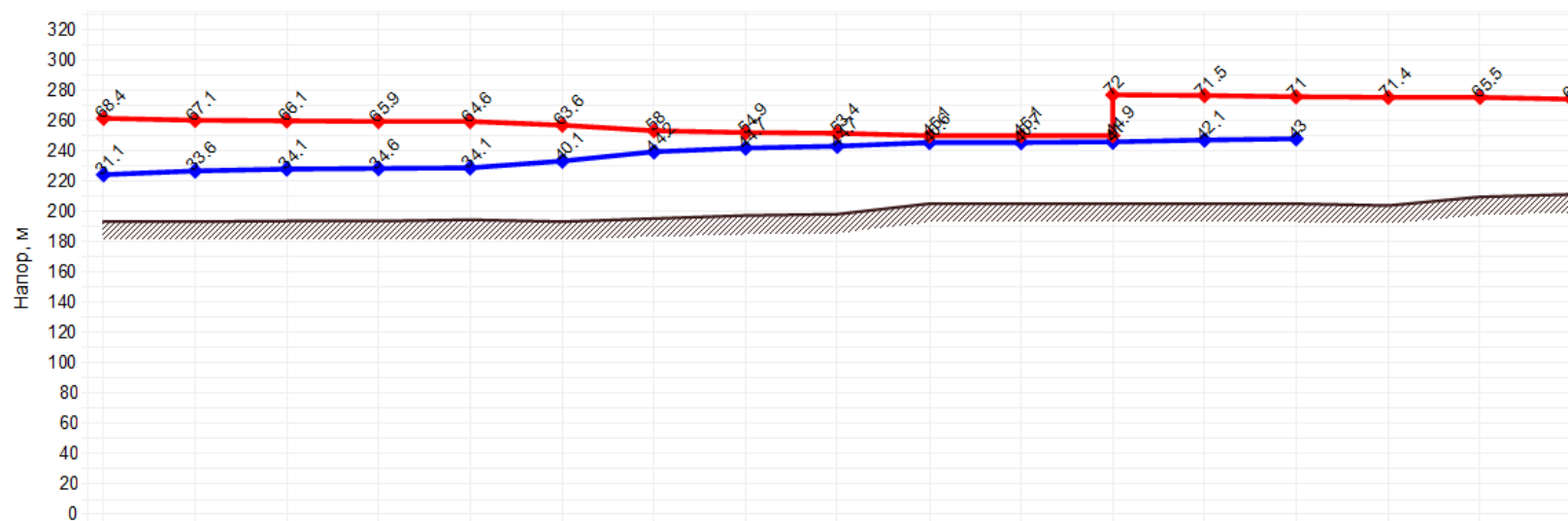


Наименование узла	Т-М-25	Т-М-26	Т-М-26а	Т-М-27	Т-М-28	Т-М-29/1	Т-М-29	Т-М-28	Т-М-31	Т-М-32	Т-М-33	Т-М-34	Т-М-36	Т-М-37	ж/д ул. Ро
Геодезическая высота, м	232	231.3	230.2	229	228.4	228.2	226.6	226.4	225.4	224.5	224.9	224	222.7	222.1	220.1
Полный напор в обратном трубопроводе, м	257.2	257.3	257.3	257.5	257.7	258	258.3	258.4	258.5	258.6	258.7	258.7	258.7	258.8	258.9
Располагаемый напор, м	7.173	7.119	6.952	6.629	6.317	5.644	5.02	4.919	4.695	4.555	4.393	4.314	4.235	4.223	3.83
Длина участка, м	12.1	59.1	11	14.3	50	50	8	19	16	27	20	26	18.1	130.6	
Диаметр участка, м	0.159	0.159	0.1	0.1	0.1	0.1	0.1	0.1	0.1	0.1	0.1	0.1	0.1	0.05	
Потери напора в подающем трубопроводе, м	0.026	0.082	0.155	0.15	0.327	0.303	0.05	0.108	0.067	0.078	0.038	0.038	0.006	0.199	
Потери напора в обратном трубопроводе, м	0.028	0.085	0.168	0.162	0.346	0.321	0.052	0.116	0.073	0.084	0.04	0.041	0.006	0.19	
Скорость движения воды в под. тр-де, м/с	0.337	0.321	0.727	0.661	0.605	0.582	0.556	0.508	0.425	0.38	0.294	0.268	0.119	0.191	
Скорость движения воды в обр. тр-де, м/с	-0.327	-0.312	-0.708	-0.642	-0.588	-0.566	-0.542	-0.495	-0.415	-0.37	-0.286	-0.261	-0.116	-0.186	
Удельные линейные потери в ПС, мм/м	0.973	0.887	8.121	6.711	5.634	5.22	4.765	3.988	2.804	2.243	1.354	1.135	0.233	1.458	
Удельные линейные потери в ОС, мм/м	1.003	0.916	8.492	7.009	5.883	5.46	4.997	4.182	2.941	2.344	1.412	1.181	0.242	1.385	
Расход в подающем трубопроводе, т/ч	23.46	22.39	20.05	18.21	16.68	16.04	15.32	14	11.72	10.46	8.09	7.4	3.27	1.32	
Расход в обратном трубопроводе, т/ч	-22.79	-21.77	-19.5	-17.71	-16.21	-15.62	-14.93	-13.65	-11.43	-10.19	-7.88	-7.2	-3.2	-1.28	

Страница 5

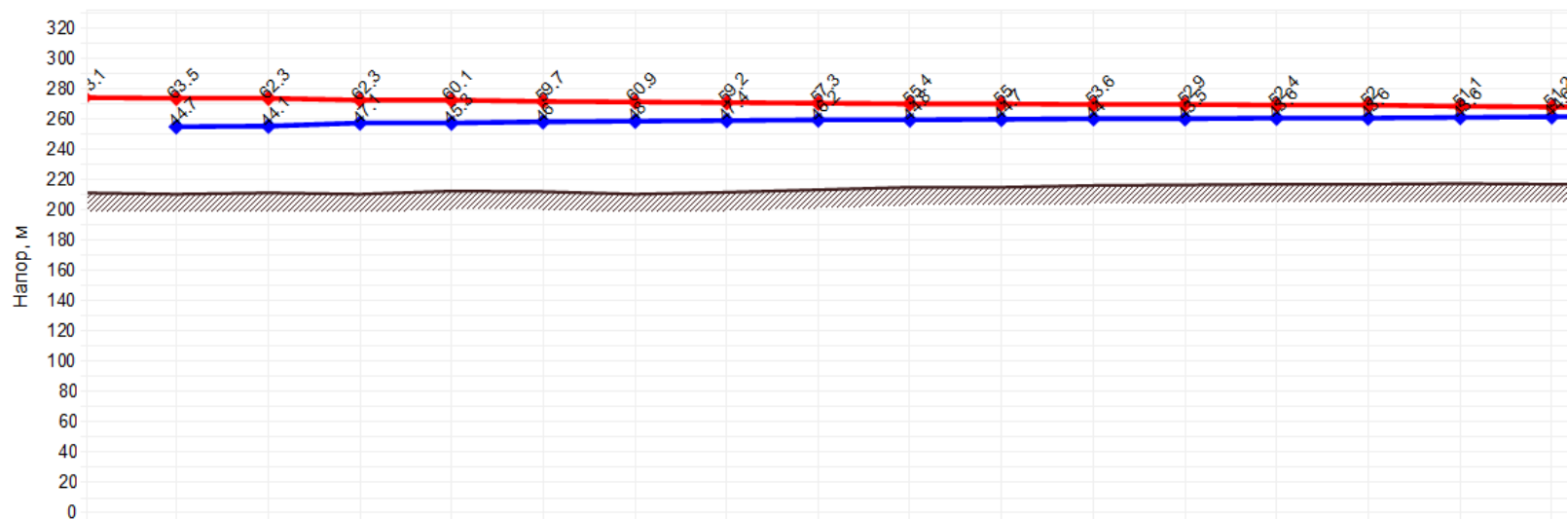
Рис. 3.8.3. Пьезометрический график тепловых сетей от БелГРЭС до «ж/д ул. Российская, 64» (продолжение)

Пьезометрический график от «тепломагистраль №2» до «ж/д ул. Дунаевского, 7»



Наименование узла	тепломаги	выход из г	забор БГФ Т-0-1	ТК-0	ТК-1-0	Т-1-1а	Т-1-1	ТК-1	ТК-2	ТК-2	ПНС-23	ТК-2/1	ТК-2	Точка вре:	ТК-4	
Геодезическая высота, м	193	193	193.5	193.4	194.4	193	195	197	198	204.7	204.7	204.7	204.7	204.7	203.7	209.4
Полный напор в обратном трубопроводе, м	224.1	226.6	227.6	228	228.5	233.1	239.2	241.7	242.7	245.3	245.4	245.8	246.8	247.7		
Располагаемый напор, м	37.263	33.557	31.909	31.3	30.419	23.496	13.837	10.266	8.79	4.574	4.422	3.88	29.423	27.921		
Длина участка, м	155	55	16.6	25	344	463.9	85	95	254	1	14	14	14	14	137.5	100
Диаметр участка, м	0.35	0.35	0.35	0.35	0.35	0.35	0.35	0.352	0.35	0.35	0.35	0.35	0.35	0.35	0.5	0.35
Потери напора в подающем трубопроводе, м	1.259	0.572	0.215	0.375	2.39	3.544	1.105	0.484	1.62	0.005	0.196	0.551	0.525	0.525	0.24	0.834
Потери напора в обратном трубопроводе, м	2.447	1.076	0.395	0.505	4.533	6.114	2.466	0.993	2.596	0.147	0.348	1.025	0.977			
Скорость движения воды в под. тр-де, м/с	1.46	1.46	1.46	1.46	1.46	1.459	1.451	1.291	1.292	1.292	1.292	2.167	2.115	2.115	0.814	1.648
Скорость движения воды в обр. тр-де, м/с	-1.881	-1.881	-1.881	-1.881	-1.881	-1.882	-1.871	-1.675	-1.656	-1.656	-1.656	-2.847	-2.779			
Удельные линейные потери в ПС, мм/м	6.549	6.548	6.548	6.547	6.547	6.545	6.474	5.093	5.137	5.135	5.135	14.384	13.708	13.708	1.314	8.342
Удельные линейные потери в ОС, мм/м	13.175	13.176	13.177	13.177	13.177	13.181	13.04	10.45	10.221	10.223	10.223	30.101	28.687			
Расход в подающем трубопроводе, т/ч	492.98	492.94	492.93	492.93	492.92	492.84	490.15	441.05	436.37	436.31	436.31	731.65	714.2	714.19	561.29	556.68
Расход в обратном трубопроводе, т/ч	-466.73	-466.75	-466.76	-466.77	-466.77	-466.83	-464.33	-415.49	-410.9	-410.94	-410.94	-706.29	-689.46			

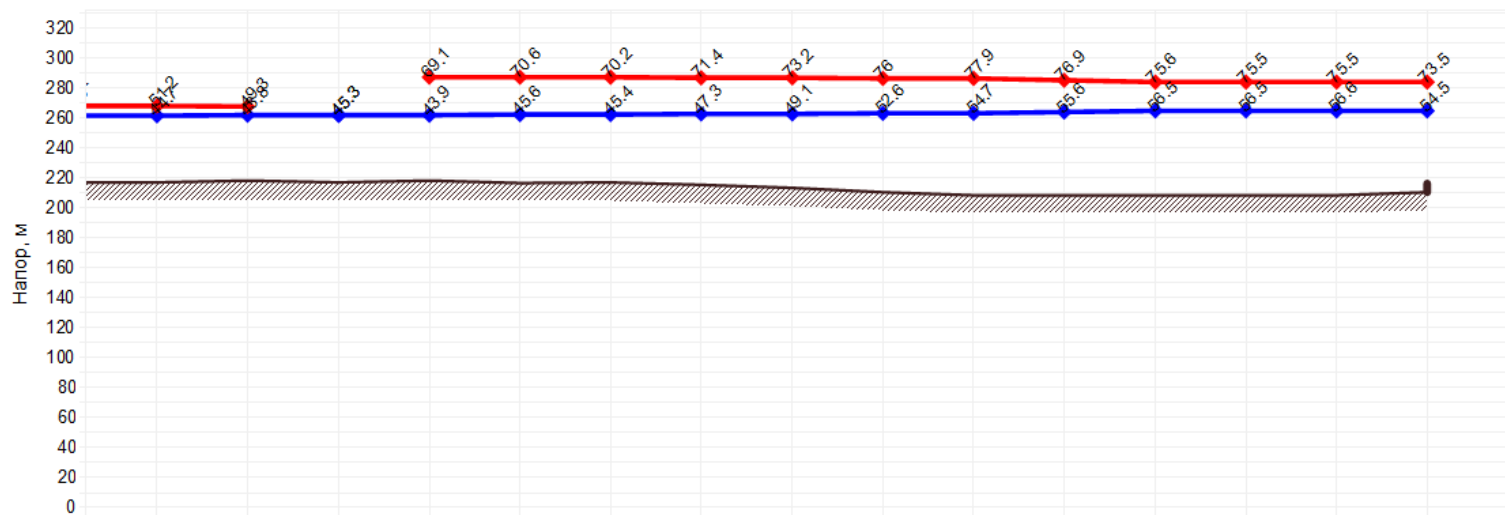
Рис. 3.8.4. Пьезометрический график тепловых сетей от БелГРЭС до «ж/д ул. Дунаевского, 7»



Наименование узла	резка ТК	перехлест ТК-14	ТК-21	ТК-39	ТК-40	ТК-41	ТК-42	ТК-43	ТК-46	ТК-47	ТК-48	ТК-48а	ТК-49	ТК-50	ТК-52	Т	
Геодезическая высота, м	11	210	211	210	212	211.8	210.2	211.4	212.9	214.6	214.8	215.8	216.4	216.6	216.8	217.2	2
Полный напор в обратном трубопроводе, м		254.7	255.1	257.1	257.3	257.8	258.2	258.8	259.1	259.4	259.5	259.8	259.9	260.2	260.4	260.8	2
Располагаемый напор, м		18.87	18.203	15.179	14.769	13.767	12.805	11.812	11.088	10.596	10.329	9.62	9.356	8.735	8.458	7.483	6
Длина участка, м	0.4	1	94	21	44.5	33	39	31.5	21.9	11.8	59	42	40.5	18.5	115	115	2
Диаметр участка, м	.35	0.35	0.35	0.3	0.25	0.25	0.25	0.25	0.25	0.25	0.25	0.25	0.2	0.2	0.2	0.2	0
Потери напора в подающем трубопроводе, м	.547	0.244	1.021	0.195	0.514	0.495	0.487	0.373	0.236	0.139	0.372	0.14	0.327	0.148	0.53	0.509	0
Потери напора в обратном трубопроводе, м		0.422	2.003	0.215	0.487	0.468	0.506	0.351	0.256	0.129	0.337	0.123	0.294	0.13	0.445	0.428	0
Скорость движения воды в под. тр-де, м/с	.545	1.545	1.545	1.009	1.023	0.996	0.971	0.939	0.815	0.789	0.765	0.522	0.798	0.73	0.65	0.65	0
Скорость движения воды в обр. тр-де, м/с		-2.024	-2.024	-0.963	-0.972	-0.945	-0.921	-0.889	-0.768	-0.743	-0.72	-0.483	-0.738	-0.672	-0.593	-0.593	-1
Удельные линейные потери в ПС, мм/м	.328	7.328	7.328	5.698	7.463	7.072	6.728	6.284	4.738	4.438	4.182	1.948	6.125	5.124	4.059	4.058	3
Удельные линейные потери в ОС, мм/м		15.243	15.243	5.191	6.733	6.369	6.051	5.641	4.21	3.936	3.7	1.67	5.243	4.343	3.386	3.387	2
Расход в подающем трубопроводе, т/ч	21.63	521.62	521.62	250.24	176.28	171.59	167.36	161.74	140.4	135.88	131.89	89.94	88.03	80.5	71.63	71.62	6
Расход в обратном трубопроводе, т/ч		-502.16	-502.16	-238.84	-167.42	-162.83	-158.7	-153.22	-132.34	-127.94	-124.04	-83.24	-81.43	-74.1	-65.41	-65.41	-1

Страница 2

Рис. 3.8.4. Пьезометрический график тепловых сетей от БелГРЭС до «ж/д ул. Дунаевского, 7» (продолжение)



Наименование узла	54	ТК-54а	ПНС-24 в	шар на об	ПНС-24 в	ТК-58	ТК-58а	ТК-596	ТК-59	ТК-60	ТК-134	Т-7-5	Т-6	Т-8	Т-7	ж/д ул. Ду
Геодезическая высота, м	.6	216.6	217.9	216.5	217.9	216.3	216.6	215	213.2	210	208	208	208	208	208	210
Полный напор в обратном трубопроводе, м	.2	261.3	261.7	261.8	261.8	261.9	262	262.3	262.3	262.6	262.7	263.6	264.5	264.5	264.6	264.6
Располагаемый напор, м	46	6.468	5.512		25.208	25.051	24.831	24.186	24.03	23.364	23.227	21.364	19.112	18.996	18.951	18.95
Длина участка, м		117.3	2.5	2.5	15	15	112	21	99	12	111	84	5	5	2	
Диаметр участка, м		0.2	0.2	0.2	0.2	0.2	0.2	0.2	0.125	0.125	0.08	0.05	0.05	0.05	0.05	
Потери напора в подающем трубопроводе, м	41	0.524			0.085	0.119	0.352	0.083	0.353	0.071	1.009	1.33	0.067	0.026	0	
Потери напора в обратном трубопроводе, м	37	0.433	0.038	0.038	0.072	0.1	0.293	0.072	0.313	0.066	0.853	0.922	0.048	0.019	0	
Скорость движения воды в под. тр-де, м/с	39	0.589			0.589	0.558	0.476	0.455	0.401	0.401	0.496	0.484	0.384	0.24	0.021	
Скорость движения воды в обр. тр-де, м/с	34	-0.534	0.534	0.534	-0.534	-0.505	-0.43	-0.412	-0.376	-0.376	-0.455	-0.403	-0.326	-0.206	-0.014	
Удельные линейные потери в ПС, мм/м	44	3.344			3.343	3.003	2.182	1.996	2.938	2.937	8.323	15.491	9.754	3.842	0.015	
Удельные линейные потери в ОС, мм/м	48	2.748	2.749	2.749	2.749	2.458	1.785	1.638	2.575	2.576	6.994	10.733	7.048	2.833	0.007	
Расход в подающем трубопроводе, т/ч		65			64.99	61.58	52.47	50.18	17.29	17.28	8.75	3.34	2.65	1.66	0.14	
Расход в обратном трубопроводе, т/ч	91	-58.91	58.92	58.92	-58.92	-55.7	-47.45	-45.44	-16.18	-16.18	-8.02	-2.78	-2.25	-1.42	-0.099	

Страница 3

Рис. 3.8.4. Пьезометрический график тепловых сетей от БелГРЭС до «ж/д ул. Дунаевского, 7» (продолжение)

### 3.9. Статистика отказов тепловых сетей (аварий, инцидентов) за последние 5 лет

Динамика изменения отказов тепловых сетей (аварий, инцидентов) по зонам действия источников тепловой энергии за последние 5 лет актуализации схемы теплоснабжения в *отопительный период* представлена в Таблице 3.9.1.

Таблица 3.9.1

Наименование источника	Количество повреждений, шт						Среднее за год	Всего
	2017 год	2018 год	2019 год	2020 год	2021 год			
Беловская ГРЭС	н/д	2	8	3	0	3,3	13	
Котельная №1	н/д	н/д	н/д	н/д	0	0,0	0	
Котельная №8	н/д	н/д	н/д	н/д	1	1,0	1	
Котельная №10	н/д	н/д	н/д	н/д	2	2,0	2	
Котельная №11	н/д	н/д	н/д	н/д	1	1,0	1	
Котельная п.Финский	н/д	н/д	н/д	н/д	1	1,0	1	
МКУ "Сибирь"	н/д	н/д	н/д	н/д	6	6,0	6	
Котельная 30 кв-ла	н/д	н/д	н/д	н/д	0	0,0	0	
<b>Всего по городу</b>	<b>0</b>	<b>2</b>	<b>8</b>	<b>3</b>	<b>11</b>	<b>4,8</b>	<b>24</b>	

Динамика изменения отказов тепловых сетей (аварий, инцидентов) по зонам действия источников тепловой за последние 5 лет актуализации схемы теплоснабжения в *межотопительный период* представлена в Таблице 3.9.2.

Таблица 3.9.2

Наименование источника	Количество повреждений, шт						Среднее за год	Всего
	2017 год	2018 год	2019 год	2020 год	2021 год			
Беловская ГРЭС	н/д	17	7	10	0	8,5	34	
Котельная №1	н/д	н/д	н/д	н/д	3	3	3	
Котельная №8	н/д	н/д	н/д	н/д	0	0	0	
Котельная №10	н/д	н/д	н/д	н/д	6	6	6	
Котельная №11	н/д	н/д	н/д	н/д	6	6	6	
Котельная п.Финский	н/д	н/д	н/д	н/д	2	2	2	
МКУ "Сибирь"	н/д	н/д	н/д	н/д	5	5	5	
Котельная 30 кв-ла	н/д	н/д	н/д	н/д	2	2	2	
<b>Всего по городу</b>	<b>0</b>	<b>17</b>	<b>7</b>	<b>10</b>	<b>24</b>	<b>11,6</b>	<b>58</b>	

Динамика изменения отказов тепловых сетей (аварий, инцидентов) по зонам действия источников тепловой энергии за последние 5 лет актуализации схемы теплоснабжения в *целом по году* представлена в Таблице 3.9.3.

Таблица 3.9.3

Наименование источника	Количество повреждений, шт						Среднее за год	Всего
	2017 год	2018 год	2019 год	2020 год	2021 год			
Беловская ГРЭС	0	19	15	13	0	9,4	47	



Наименование источника	Количество повреждений, шт						
	2017 год	2018 год	2019 год	2020 год	2021 год	Среднее за год	Всего
Котельная №1	0	0	0	0	3	0,6	3
Котельная №8	0	0	0	0	1	0,2	1
Котельная №10	0	0	0	0	8	1,6	8
Котельная №11	0	0	0	0	7	1,4	7
Котельная п.Финский	0	0	0	0	3	0,6	3
МКУ "Сибирь"	0	0	0	0	11	2,2	11
Котельная 30 кв-ла	0	0	0	0	2	0,4	2
<b>Всего по городу</b>	<b>0</b>	<b>19</b>	<b>15</b>	<b>13</b>	<b>35</b>	<b>16,4</b>	<b>82</b>

### 3.10. Статистика восстановлений (аварийно-восстановительных ремонтов) тепловых сетей и среднее время, затраченное на восстановление работоспособности тепловых сетей, за последние 5 лет

Динамика изменения восстановлений (аварийно-восстановительных ремонтов) тепловых сетей и среднее время, затраченное на восстановление работоспособности тепловых сетей по зонам действия источников тепловой энергии за последние 5 лет актуализации схемы теплоснабжения в *отопительный период* представлена в Таблице 3.10.1.

Таблица 3.10.1

Наименование источника	Среднее время восстановления, ч						
	2017 год	2018 год	2019 год	2020 год	2021 год	Среднее за год	Всего
Беловская ГРЭС	0:00	4:30	1:00	3:00	0:00	2:00	2:00
Котельная №1	0:00	0:00	0:00	0:00	0:00	0:00	0:00
Котельная №8	0:00	0:00	0:00	0:00	1:00	1:00	1:00
Котельная №10	0:00	0:00	0:00	0:00	1:30	1:30	1:30
Котельная №11	0:00	0:00	0:00	0:00	7:00	7:00	7:00
Котельная п.Финский	0:00	0:00	0:00	0:00	12:00	12:00	12:00
МКУ "Сибирь"	0:00	0:00	0:00	0:00	23:05	23:05	23:05
Котельная 30 кв-ла	0:00	0:00	0:00	0:00	0:00	0:00	0:00
<b>Всего по городу</b>	<b>0:00</b>	<b>4:30</b>	<b>1:00</b>	<b>3:00</b>	<b>14:40</b>	<b>7:48</b>	<b>7:48</b>

### 3.11. Описание процедур диагностики состояния тепловых сетей и планирования капитальных (текущих) ремонтов

Ежегодно на тепловых сетях городского округа проводятся гидравлические испытания согласно РД 153-34.0-20.507-98 "Типовая инструкция по технической эксплуатации систем транспорта и распределения тепловой энергии (тепловых сетей)" и "Правила технической эксплуатации тепловых установок" утв. 24.15.2003 г.

По результатам проведенных испытаний должны быть запланированы мероприятия по капитальному (текущему) ремонту участков тепловых сетей.

### 3.12. Описание периодичности и соответствия техническим регламентам и иным обязательным требованиям процедур летних ремонтов с параметрами и методами испытаний (гидравлических, температурных, на тепловые потери) тепловых сетей

В соответствии с требованиями ПТЭ тепловых энергоустановок, 2003 г., раздел 6.2, каждое предприятие, эксплуатирующее тепловые сети, обязано проводить необходимые регламентные испытания тепловых сетей, объём и периодичность которых определены в ПТЭ.

Информация о соблюдении требований Раздела 6.2 ПТЭ ТЭ по выполнению необходимых испытаний теплосетей представлена в Таблице 3.12.1.

Таблица 3.12.1

Наименование	Периодичность проведения работ	Дата проведения	Статус нормативно-технической документации
<b>Беловская ГРЭС АО «Кузбассэнерго»</b>			
Летние ремонты теплосетей	Ежегодно	В соответствии с графиком работ	-
Испытания тепловых сетей на прочность и плотность	Ежегодно	В соответствии с графиком работ	-
Испытания тепловых сетей на гидравлические потери (п. 6.2.32 ПТЭ ТЭ)	1 раз в 5 лет	Не представлены	-
Испытания тепловых сетей на тепловые потери (п. 6.2.32 ПТЭ ТЭ)	1 раз в 5 лет	Не представлены	-
Испытания тепловых сетей на максимальную температуру (п. 6.2.32 ПТЭ ТЭ)	1 раз в 5 лет	Не представлены	-
<b>Котельные ООО «Теплоэнергетик»</b>			
Летние ремонты теплосетей	Ежегодно	В соответствии с графиком работ	-
Испытания тепловых сетей на прочность и плотность	Ежегодно	В соответствии с графиком работ	-
Испытания тепловых сетей на гидравлические потери (п. 6.2.32 ПТЭ ТЭ)	1 раз в 5 лет	Не представлены	-
Испытания тепловых сетей на тепловые потери (п. 6.2.32 ПТЭ ТЭ)	1 раз в 5 лет	Не представлены	-
Испытания тепловых сетей на максимальную температуру (п. 6.2.32 ПТЭ ТЭ)	1 раз в 5 лет	Не представлены	-
<b>ООО «ЭнергоКомпания»</b>			
Летние ремонты теплосетей	Ежегодно	В соответствии с графиком работ	-
Испытания тепловых сетей на прочность и плотность	Ежегодно	В соответствии с графиком работ	-
Испытания тепловых сетей на гидравлические потери (п. 6.2.32 ПТЭ ТЭ)	1 раз в 5 лет	Не представлены	-
Испытания тепловых сетей на тепловые потери (п. 6.2.32 ПТЭ ТЭ)	1 раз в 5 лет	Не представлены	-
Испытания тепловых сетей на максимальную температуру (п. 6.2.32 ПТЭ ТЭ)	1 раз в 5 лет	Не представлены	-
<b>ООО «ТБК»</b>			
Летние ремонты теплосетей	Ежегодно	В соответствии с графиком работ	-

Наименование	Периодичность проведения работ	Дата проведения	Статус нормативно-технической документации
Испытания тепловых сетей на прочность и плотность	Ежегодно	В соответствии с графиком работ	
Испытания тепловых сетей на гидравлические потери (п. 6.2.32 ПТЭ ТЭ)	1 раз в 5 лет	Не представлены	
Испытания тепловых сетей на тепловые потери (п. 6.2.32 ПТЭ ТЭ)	1 раз в 5 лет	Не представлены	
Испытания тепловых сетей на максимальную температуру (п. 6.2.32 ПТЭ ТЭ)	1 раз в 5 лет	Не представлены	

### **3.13. Описание нормативов технологических потерь при передаче тепловой энергии (мощности), теплоносителя, включаемых в расчет отпущенных тепловой энергии (мощности) и теплоносителя**

Нормативы технологических потерь при передаче тепловой энергии (мощности), теплоносителя, включаемые в расчет отпущенных тепловой энергии (мощности) и теплоносителя, разрабатываются в соответствии с требованиями Инструкции по организации в Минэнерго России работы по расчету и обоснованию нормативов технологических потерь при передаче тепловой энергии, утвержденной приказом Минэнерго России от «30» декабря 2008 г. № 325.

Утвержденные нормативы технологических потерь при передаче тепловой энергии (мощности), теплоносителя, включаемые в расчет отпущенных тепловой энергии (мощности) и теплоносителя, выполненные в соответствии с требованиями приказа Минэнерго России от «30» декабря 2008 г. № 325 для всех теплосетевых организаций Беловского городского округа на 2022 год не представлены.

### **3.14. Оценка фактических потерь тепловой энергии и теплоносителя при передаче тепловой энергии и теплоносителя по тепловым сетям за последние 3 года**

Основной исходной базой данных для оценки тепловых потерь в тепловых сетях являются энергетические характеристики тепловых сетей систем теплоснабжения Беловского городского округа, разработанные на основании испытаний на тепловые потери, а так же данные учета отпуска тепловой энергии в сетевой воде по каждому выводу на коллекторах источников тепловой энергии.

Энергетические характеристики тепловых сетей систем теплоснабжения Беловского городского округа представлены только от Беловской ГРЭС АО «Кузбассэнерго».

Испытания тепловых сетей на тепловые потери не представлены всеми теплосетевыми организациями Беловского городского округа.

Данные учета отпуска тепловой энергии в сетевой воде по каждому выводу на коллекторах источников тепловой энергии Беловского городского округа представлены от Беловской ГРЭС АО «Кузбассэнерго» и некоторых котельных ООО «Теплоэнергетик».

Вследствие вышесказанного, выполнить оценку фактических потерь тепловой энергии и теплоносителя при передаче тепловой энергии и теплоносителя по тепловым сетям всех источников тепловой энергии Беловского городского округа не представляется возможным.

Величины тепловых потерь при передаче тепловой энергии по тепловым сетям, согласно предоставленным данным от эксплуатирующих организаций представлены в Таблице 3.14.1.

**Таблица 3.14.1**

Источник	Тепловые потери за период, Гкал		
	2019	2020	2021
БелГРЭС	44714,2	37539,7	107275,528
Котельная №1	2035,0	4083,6	11105,445
Котельная №2	846,8	492,6	607,104
Котельная №3	589,4	393,1	591,794
Котельная №5	51,5	-25,3	922,543
Котельная №6	10805,1	10154,1	6835,486
Котельная №8	2545,2	1157,1	2488,436
Котельная школы №7	241,1	175,5	771,63
Котельная №10	70662,0	57915,7	32992,41
Котельная №11	22972,3	18103,1	26663,832
Котельная школы №21	97,7	149,9	402,129
Котельная 33 квартала	-4246,2	-1955,9	4104,557
Котельная микрорайона "Ивушка"	1670,6	2315	4138,53
Котельная пос. Финский	-406,1	-1015,6	968,655
Котельная МКУ "Сибирь-12,9"	18509,3	15552,7	9245,283
Котельная пос. "8 Марта"	934,8	1369,9	358,535
Котельная микрорайона "Сосновый"	5239,9	5687,9	5572,243
Котельная 30-го квартала	4232	н/д	-3925,752
Котельная 34-го квартала	4883	4883	2899,249
ПСХ-2	22063	22063	22063
Котельная ООО "ТВК	18726,7	н/д	20788

### **3.15. Предписания надзорных органов по запрещению дальнейшей эксплуатации участков тепловой сети и результаты их исполнения**

Предписания надзорных органов по запрещению дальнейшей эксплуатации участков тепловых сетей для всех предприятий Беловского городского округа не выдавались.

### 3.16. Описание наиболее распространенных типов присоединений теплопотребляющих установок потребителей к тепловым сетям, определяющих выбор и обоснование графика регулирования отпуска тепловой энергии потребителям

В системе теплоснабжения Беловского городского округа, источником теплоснабжения которой является БелГРЭС с температурным графиком 130/70 °С и 105/70 °С после ЦТП, наиболее распространенным типом присоединений теплопотребляющих установок потребителей к тепловым сетям, определяющими выбор и обоснование графика регулирования отпуска тепловой энергии потребителям, является непосредственная схема присоединения с открытой схемой ГВС (непосредственным водоразбором), представленная на Рис. 3.16.1.

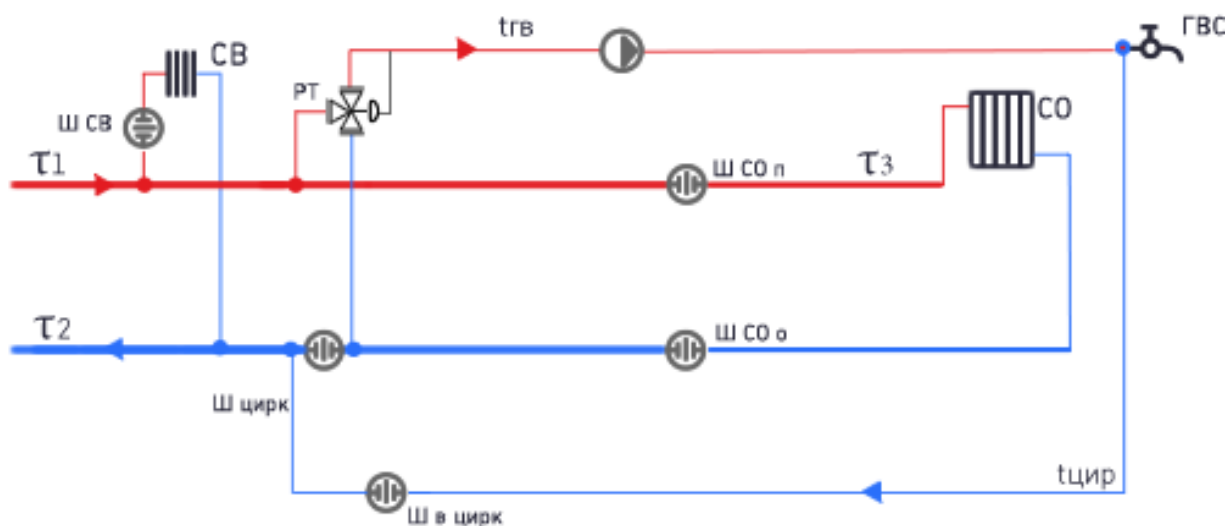


Рис. 3.16.1. Потребитель с открытым водоразбором на ГВС и непосредственным присоединением СО

В системах теплоснабжения Беловского городского округа, источниками теплоснабжения которых являются котельные с температурным графиком 130/70 °С, 110/70 °С, 110/70 °С, 95/70 °С, наиболее распространенными типами присоединений теплопотребляющих установок потребителей к тепловым сетям, определяющими выбор и обоснование графика регулирования отпуска тепловой энергии потребителям, являются непосредственная схема присоединения с открытой схемой ГВС (непосредственным водоразбором) и элеваторная схема присоединения с открытым ГВС, представленные на Рис. 3.16.1. и 3.16.2 соответственно.

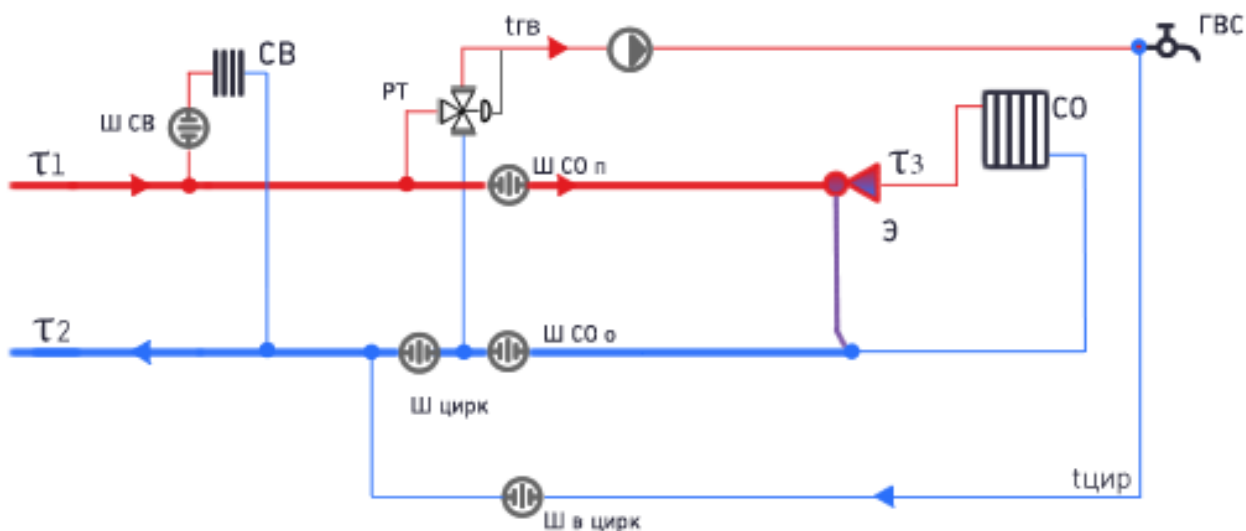


Рис. 3.16.2. Потребитель с открытым водоразбором на ГВС и элеваторным присоединением СО

### 3.17. Сведения о наличии коммерческого приборного учета тепловой энергии, отпущенной из тепловых сетей потребителям, и анализ планов по установке приборов учета тепловой энергии и теплоносителя

Приборами учета тепла оборудованы 280 потребителей, подключенных к сетям ООО «Теплоэнергетик».

Сведения о наличии коммерческого приборного учета тепловой энергии и теплоносителя, отпущенных из тепловых сетей ООО «Теплоэнергетик» потребителям представлены в Табл. 3.17.1.

Таблица 3.17.1

№ п/п	Улица	№ дома	Предприятие	Наличие прибора учета тепловой энергии	Наличие прибора учета расхода ГВС
<b>Жилищный фонд</b>					
1	Ж/дорожная	5	МКД		
2	Ж/дорожная	7а	МКД		
3	Ж/дорожная	8	МКД	1	1
4	Ж/дорожная	9а	МКД	1	1
5	Ж/дорожная	10	МКД	1	1
6	Ж/дорожная	11	МКД	1	1
7	Ж/дорожная	11а	МКД		
8	Ж/дорожная	12	МКД		
9	Ж/дорожная	14	МКД		
10	Ж/дорожная	15	МКД	1	1
11	Ж/дорожная	17	МКД		
12	Ж/дорожная	21	МКД	1	1
13	Ж/дорожная	24	МКД		
14	Ленина	1Б	МКД	1	1
15	Ленина	14	МКД	1	1
16	Ленина	14а	МКД	1	1
17	Ленина	15	МКД		
18	Ленина	17	МКД	1	1

№ п/п	Улица	№ дома	Предприятие	Наличие прибора учета тепловой энер-	Наличие прибора учета расхода ГВС
19	Ленина	19	МКД	1	1
20	Ленина	25	МКД		
21	Ленина	27	МКД		
22	Ленина	29	МКД		
23	Ленина	31	МКД		
24	Московская	4	МКД	1	1
25	Московская	6	МКД		
26	Октябрьская	43	МКД	1	1
27	Октябрьская	45	МКД	1	1
28	Октябрьская	47	МКД		
29	Октябрьская	51	МКД		
30	Советская	33	МКД	1	1
31	Советская	35	МКД		
32	Советская	37	МКД	1	1
33	Советская	39	МКД		
34	Советская	40	МКД	1	1
35	Советская	41Б	МКД	1	1
36	Советская	41В	МКД	1	1
37	Советская	42	МКД	1	1
38	Советская	45	МКД		
39	Советская	46	МКД		
40	Советская	48	МКД		
41	Советская	49	МКД		
42	Советская	51	МКД		
43	Советская	53	МКД		
44	Советская	55	МКД	1	1
45	Толстого пер.	1	МКД		
46	Толстого пер.	2	МКД	1	1
47	Толстого пер.	6	МКД		
48	Толстого пер.	10	МКД	1	1
49	Толстого пер.	11	МКД		
50	Толстого пер.	12	МКД		
51	Толстого пер.	13	МКД	1	1
52	Толстого пер.	14	МКД		
53	Толстого пер.	15	МКД	1	1
54	Толстого пер.	15а	МКД		
55	Юбилейная	13	МКД	1	1
56	Юбилейная	15	МКД	1	1
57	Юбилейная	18	МКД		
58	Юности	5	МКД	1	1
59	Юности	7	МКД	1	1
60	Юности	9	МКД		
61	Юности	11	МКД		
62	Юности	13	МКД	1	1
63	Юности	15	МКД		
			<b>по приборам</b>	<b>30</b>	<b>30</b>
			<b>без приборов</b>	<b>33</b>	<b>33</b>
<b>Бюджетные предприятия</b>					
1	Советская	21	АБГО. С подвалом	1	1
2	Ленина	10	Адм.Бел.района	1	1
3	Каховская	19а	ФГБУ ЦЖКУ Министерства обороны (военкомат)	1	1
4	Каховская	21	ФГБУ ЦЖКУ Министерства обороны (военкомат)		
5	Московская	14	Беловский многопроф. Техникум	1	1
6	Советская	41	Кем ГУ	1	1
7	Каховская	19а	Ком.соц.защиты	1	1
8	Советская	44	МАУ ФОРЦ (ДЮШС-2)	1	1
9	Юности	10	Упр. образования (гаражи)		

№ п/п	Улица	№ дома	Предприятие	Наличие прибора учета тепловой энер-	Наличие прибора учета расхода ГВС
10	Октябрьская	49	Упр. образования (Д/сад)		1
11	Советская	31	Упр. образования (школа 8)	1	1
12	Ленина	9	Упр. образования (школа 76)	1	1
13	Советская	44	Упр. образования (двор. творчества)	1	1
14	Советская	44	Упр. образования (гаражи)		
15	Советская	21	ЦТИ (гаражи)		
16	Ленина	12	Управл.судебного департамента	1	1
17	Ленина	12а	Управл.судебного департамента	1	1
18	Октябрьская	43	Управление ЗАГС	1	1
			<b>по приборам</b>	<b>13</b>	<b>14</b>
			<b>без приборов</b>	<b>5</b>	<b>4</b>
<b>Прочие предприятия</b>					
1	Советская	23	Почта России		
2	Советская	37а	Беловское молоко	1	1
3	Юбилейная	18	Агроторг (магазин)		
4	Ленина	5	Алексеев (торг.центр) с подземн.парковкой	1	1
5	Юности	13	Алентьев ИП (магазин)	1	1
6	Советская	44	Аникеева И.С. (гаражи)	1	1
7	Ленина	21	Лютель ООО (гостиница)	1	1
8	Ленина	23а	Журавков ООО	1	1
9	Октябрьская	47	Боброва ИП (магазин) (Тандер)		
10	Советская	55а	Водоснабжение ООО		
11	Советская	40	Г онышева (магазин)	1	1
12	Советская (ОСЗ)	49	Горбунов Д.В. (магазин)	1	1
13	Толстого	15	Григорьев К.И. (магазин)	1	1
14	Железнодорожная	7	Г ригорьева (гаражи)		
15	Советская	55	Д/сад № 170 НДОУ	1	1
16	Ленина (О.С.З.)	15а	Лобач. (маг.Магнит)	1	1
17	Советская	35	КАРИ ООО (магазин)		
18	Юности	1	Кимлаев (гараж)	1	1
19	Октябрьская	43	Коллекционов В.А. (гаражи)	1	1
20	Московская	14	ОАО"РЖД" - АБК вагон.депо		
21	Ленина	13	ОМИКС Медиахолдинг ООО	1	1
22	Юбилейная	11б	Осокина ИП (магазин)	1	1
23	Советская	25/1.	Панарина Н.А. (салон красоты)		
24	Московская		РЖД ОАО- гаражи		
25	Ленина	10	УЖНП Беловского района	1	1
26	Советская	23	Ростелеком (АБК)		
27	Ленина	13	Семёнов ИП (магазин)	1	1
28	Советская	48	Скулина ИП (торг.центр)		
29	Юности	11	Тандер. (магазин)		
30	Советская	25	Торговый Дом (магазин)	1	1
31	Советская	25	Торговый Дом (гаражи)		
32	Советская	25	Торговый Дом (склад)		
33	Каховская	21	Туровский ИП (АБК)	1	1
34	Московская	2	Филиал "Энергосеть" (гаражи)		
35	Октябрьская	45	Штаб К.А. (магазин)	1	1
36	Советская	41г	Промстройсервис ООО	1	1
37	Железнодорожная	23	НГЧ-3	1	1
38	Советская	21	Требунский (гаражи)		
			<b>по приборам</b>	<b>22</b>	<b>22</b>
			<b>без приборов</b>	<b>16</b>	<b>16</b>



Приборами учета тепла оборудованы 85 потребителей подключенных к сетям ООО «ТВК».

Приборами учета тепла оборудованы 36 потребителей подключенных к сетям ООО «ЭнергоКомпания».

### **3.18. Анализ работы диспетчерских служб теплоснабжающих (теплосетевых) организаций и используемых средств автоматизации, телемеханизации и связи**

ООО "Теплоэнергетик" имеет в своей структуре круглосуточно работающую центральную диспетчерскую службы, осуществляющую контроль за параметрами работы котельных, тепловых сетей и ПНС. Диспетчерский пункт не оборудован системами сбора и передачи данных о работе тепловых сетей и котельных ООО "Теплоэнергетик".

Информация об аварийных ситуациях во всех теплоснабжающих организациях стекается в Службу оперативного контроля за работой систем жизнеобеспечения Кемеровской области и в дежурную диспетчерскую службу муниципального образования.

Аварийно-ремонтные работы на источниках тепловой энергии и тепловых сетях проводятся силами организации или подрядных ремонтных организаций.

ООО "ТВК" имеет в своей структуре круглосуточно работающую центральную диспетчерскую службы, осуществляющую контроль за параметрами работы котельных и тепловых сетей. Диспетчерский пункт оборудован системами сбора и передачи данных о работе тепловых сетей и котельной ООО "ТВК".

Информация об аварийных ситуациях во всех теплоснабжающих организациях стекается в Службу оперативного контроля за работой систем жизнеобеспечения Кемеровской области и в дежурную диспетчерскую службу муниципального образования.

Аварийно-ремонтные работы на источниках тепловой энергии и тепловых сетях проводятся силами организации или подрядных ремонтных организаций.

ООО "ЭнергоКомпания" имеет в своей структуре круглосуточно работающую центральную диспетчерскую службы, осуществляющую контроль за параметрами работы котельных и тепловых сетей. Диспетчерский пункт не оборудован системами сбора и передачи данных о работе тепловых сетей и котельных ООО "ЭнергоКомпания".

Информация об аварийных ситуациях во всех теплоснабжающих организациях стекается в Службу оперативного контроля за работой систем жизнеобеспечения Кемеровской области и в дежурную диспетчерскую службу муниципального образования.

Аварийно-ремонтные работы на источниках тепловой энергии и тепловых сетях проводятся силами организации или подрядных ремонтных организаций.

### **3.19. Уровень автоматизации и обслуживания центральных тепловых пунктов, насосных станций**

По состоянию на момент актуализации схемы теплоснабжения ЦТП ООО "ТВК" оборудован системой АСУ ТП, но информации об установленном оборудовании нет.

На тепловых сетях остальных теплосетевых организаций системы АСУ ТП не установлены.

### **3.20. Сведения о наличии защиты тепловых сетей от превышения давления**

Согласно п. 8.18 СНИП 41-02-2003, при проектировании СЦТ с расходом теплоты более 100 МВт (85,985 Гкал/час) следует определять необходимость комплексной системы защиты, предотвращающей возникновение гидравлических ударов и недопустимых давлений в оборудовании водоподогревательных установок источников теплоты, в тепловых сетях, системах теплоиспользования потребителей.

В соответствии с указанным выше требованием п. 8.18 СНИП 41-02-2003 необходимость комплексной системы защиты отсутствует для всех систем теплоснабжения Беловского городского округа так как расход теплоты всех систем теплоснабжения менее 100 МВт (85,985 Гкал/час).

### **3.21. Перечень выявленных бесхозяйных тепловых сетей и обоснование выбора организации, уполномоченной на их эксплуатацию**

Управление по земельным ресурсам и муниципальному имуществу администрации Беловского городского округа предоставило информацию по бесхозяйным тепловым сетям, поставленным на учет в Росреестре как бесхозяйные объекты, которые представлены в Таблице 3.21.1.

**Таблица 3.21.1**

<b>№ п/п</b>	<b>Наименование</b>
1	Участок тепловой сети от ТК-23 до границы земельного участка детской городской больницы, расположенного по адресу: Кемеровская область - Кузбасс, Беловский городской округ, г.Белово, микрорайон №3, д.128, протяженность 186м, кадастровый номер 42:21:0000000:2900.
2	Тепловая сеть от ТК-13 (район жилого дома №2 в 3-ем микрорайоне) до ЦТП (бойлерная на территории больничного городка), расположенная по адресу: Кемеровская область - Кузбасс, Беловский городской округ, г.Белово, микрорайон №3, протяженность 765м, кадастровый номер 42:21:0000000:2897.
3	Тепловая сеть от ТК-7 до наружной стены здания, расположенного по адресу: Кемеровская область - Кузбасс, Беловский городской округ, г.Белово, ул.Советская, 5, протяженность 26м, кадастровый номер 42:21:0108006:1275.

### 3.22. Данные энергетических характеристик тепловых сетей

В соответствии с требованиями Раздела 2.5 п. 2.5.4 – 2.5.6 Правил технической эксплуатации тепловых энергоустановок, М, 2003 г.:

2.5.4. Организация периодически, но не реже одного раза в 5 лет, проводит режимно-наладочные испытания и работы, по результатам которых составляются режимные карты, а также разрабатываются нормативные характеристики работы элементов системы теплоснабжения. По окончании испытаний разрабатывается и проводится анализ энергетических балансов и принимаются меры к их оптимизации.

Ежегодно техническим руководителем организации утверждается перечень тепловых энергоустановок, на которых запланировано проведение режимно-наладочных испытаний и работ и сроки их проведения.

Характеристики и нормативы доводятся до эксплуатационного персонала в форме режимных карт, таблиц, графиков или приводятся в эксплуатационных инструкциях.

2.5.5. На тепловых энергоустановках внеочередные режимно-наладочные испытания и работы производятся в случаях:

- модернизации и реконструкции;
- изменения характеристик сжигаемого топлива;
- изменения режимов производства, распределения и потребления тепловой энергии и теплоносителя;
- систематического отклонения фактических показателей работы тепловых энергоустановок от нормативных характеристик.

2.5.6. Энергетические характеристики тепловых сетей составляются по следующим показателям: тепловые потери, потери теплоносителя, удельный расход электроэнергии на транспорт теплоносителя, максимальный и среднечасовой расход сетевой воды, разность температур в подающем и обратном трубопроводах.

В соответствии с требованиями Раздела 1.4 п. 1.4.3, 1.4.5, 1.4.6, 1.4.8 Правил технической эксплуатации электрических станций и сетей Российской Федерации, М, 2003 г.:

1.4.3. Энергетические характеристики тепловых сетей должны состоять по следующим показателям: потери сетевой воды, тепловые потери, удельный среднечасовой расход сетевой воды на единицу расчетной присоединенной тепловой нагрузки потребителей, разность температур сетевой воды в подающих и обратных трубопроводах (или температура сетевой воды в обратных трубопроводах), удельный расход электроэнергии на транспорт и распределение тепловой энергии.

Разработка, пересмотр, согласование и утверждение энергетических характеристик тепловых сетей должны осуществляться в соответствии с действующими положениями и методическими указаниями.

1.4.5. По объему, форме и содержанию энергетические характеристики должны соответствовать требованиям действующих нормативных и методических документов.

1.4.6. В энергосистемах, на электростанциях, в котельных, электрических и тепловых сетях в целях улучшения конечного результата работы должны проводиться:

- соблюдение требуемой точности измерений расходов энергоносителей и технологических параметров;

- учет (сменный, суточный, месячный, годовой) по установленным формам показателей работы оборудования, основанный на показаниях КИП и информационно-измерительных систем;

- анализ технико-экономических показателей для оценки состояния оборудования, режимов его работы, резервов экономии топлива, эффективности проводимых организационно-технических мероприятий;

- рассмотрение (не реже 1 раза в месяц) с персоналом результатов работы смены, цеха, структурной единицы энергосистемы в целях определения причин отклонения фактических значений параметров и показателей от определенных по энергетическим характеристикам, выявления недостатков в работе и их устранения, ознакомления с опытом работы лучших смен и отдельных работников;

- разработка и выполнение мероприятий по повышению надежности и экономичности работы оборудования, снижению нерациональных расходов и потерь топливно-энергетических ресурсов.

1.4.8. Организации, эксплуатирующие электрические станции, котельные, электрические и тепловые сети, должны подвергаться энергетическим обследованиям в соответствии с действующим законодательством об энергосбережении. Энергетические обследования организаций, эксплуатирующих энергообъекты, осуществляющие производство, преобразование, передачу распределение электрической и тепловой энергии, должны проводиться уполномоченными органами государственного контроля и надзора, а также организациями, аккредитованными в установленном порядке.

Энергетические характеристики тепловых сетей разрабатываются в соответствии с требованиями Методических указаний по составлению энергетических характеристик для систем транспорта тепловой энергии СО 153-34.20.523-2003 в пяти частях, при этом:

- Энергетическая характеристика по показателю «потери сетевой воды» - разрабатывается для каждой системы теплоснабжения, независимо от величины подключенной тепловой нагрузки;
- Энергетическая характеристика по показателю «потери тепловой энергии» - разрабатывается для каждой системы теплоснабжения, независимо от величины подключенной тепловой нагрузки;

- Энергетическая характеристика по показателю «удельный расход сетевой воды» разрабатывается для системы теплоснабжения с расчетной тепловой нагрузкой 10 Гкал/ч и более;
- Энергетическая характеристика по показателю «разность температур сетевой воды в подающих и обратных трубопроводах системы теплоснабжения» - разрабатывается для системы теплоснабжения с расчетной тепловой нагрузкой 10 Гкал/ч и более;
- Энергетическая характеристика по показателю «удельный расход электроэнергии» - разрабатывается для системы теплоснабжения с расчетной тепловой нагрузкой 10 Гкал/ч и более.

Результаты расчета энергетических характеристик системы теплоснабжения Беловской ГРЭС АО «Кузбассэнерго», разработанных в 2019 году, представлены в Таблице 3.22.1.

Таблица 3.22.1

Характерные значения температуры наружного воздуха	Результаты расчета имеющихся энергетических характеристик систем теплоснабжения						
	Расчетная тепловая нагрузка отопления и вентиляции, Гкал/ч	Расчетная тепловая нагрузка ГВС с циркуляцией, Гкал/ч	Тепловые потери через изоляцию, Гкал/ч	Тепловые потери с утечками, Гкал/ч	Расход сетевой воды в подающем трубопроводе, т/ч	Разность температур сетевой воды, °С	Удельный расход электроэнергии, кВт·ч/Гкал
Беловская ГРЭС						130/70 °С	
$t_{н} = +10$ °С	18,00	12,79	3,51	0,77	1341	18,96	40,14
$t_{н и} = -6$ °С.	24,70	12,79	3,70	0,94	1341	25,20	33,42
$t_{н п} = -17$ °С.	35,49	12,79	4,81	1,21	1301	35,68	25,38
$t_{н с} = -28$ °С.	46,94	12,79	5,88	1,49	1277	46,34	20,38
$t_{н р} = -39$ °С.	57,61	12,79	6,92	1,76	1261	56,87	17,06

Энергетические характеристики систем теплоснабжения Беловского городского округа, разработанные в соответствии с требованиями Методических указаний по составлению энергетических характеристик для систем транспорта тепловой энергии СО 153-34.20.523-2003 в пяти частях, остальными теплосетевыми организациями Беловского городского округа на момент актуализации не представлены.

#### **4. Зоны действия источников тепловой энергии**

Существующие зоны действия источников тепловой энергии во всех системах теплоснабжения на территории Беловского городского округа гидравлически изолированы.

Существующая зона действия Беловской ГРЭС АО "Кузбассэнерго" в п. Инской представлена на Рис. 4.1.

Существующая зона действия Беловской ГРЭС АО "Кузбассэнерго" в г. Белово представлена на Рис. 4.3.

Существующие зоны действия Котельных №1, №5, №6, №8, №11, школы №21, пос. 8 Марта ООО "Теплоэнергетик" представлены на Рис. 4.2.

Существующие зоны действия Котельных школы №7, мкр «Сосновый», 30-го квартала, 34-го квартала ООО "Теплоэнергетик" представлены на Рис. 4.3.

Существующие зоны действия Котельных №2, №3, мкр. Ивушка ООО "Теплоэнергетик" представлены на Рис. 4.4.

Существующая зона действия Котельной пос. Финский ООО "Теплоэнергетик" представлена на Рис. 4.5.

Существующая зона действия Котельной ООО "ТВК" представлена на Рис. 4.4.

Существующая зона действия Котельной ПСХ-2 ООО "ЭнергоКомпания" представлена на Рис. 4.5.

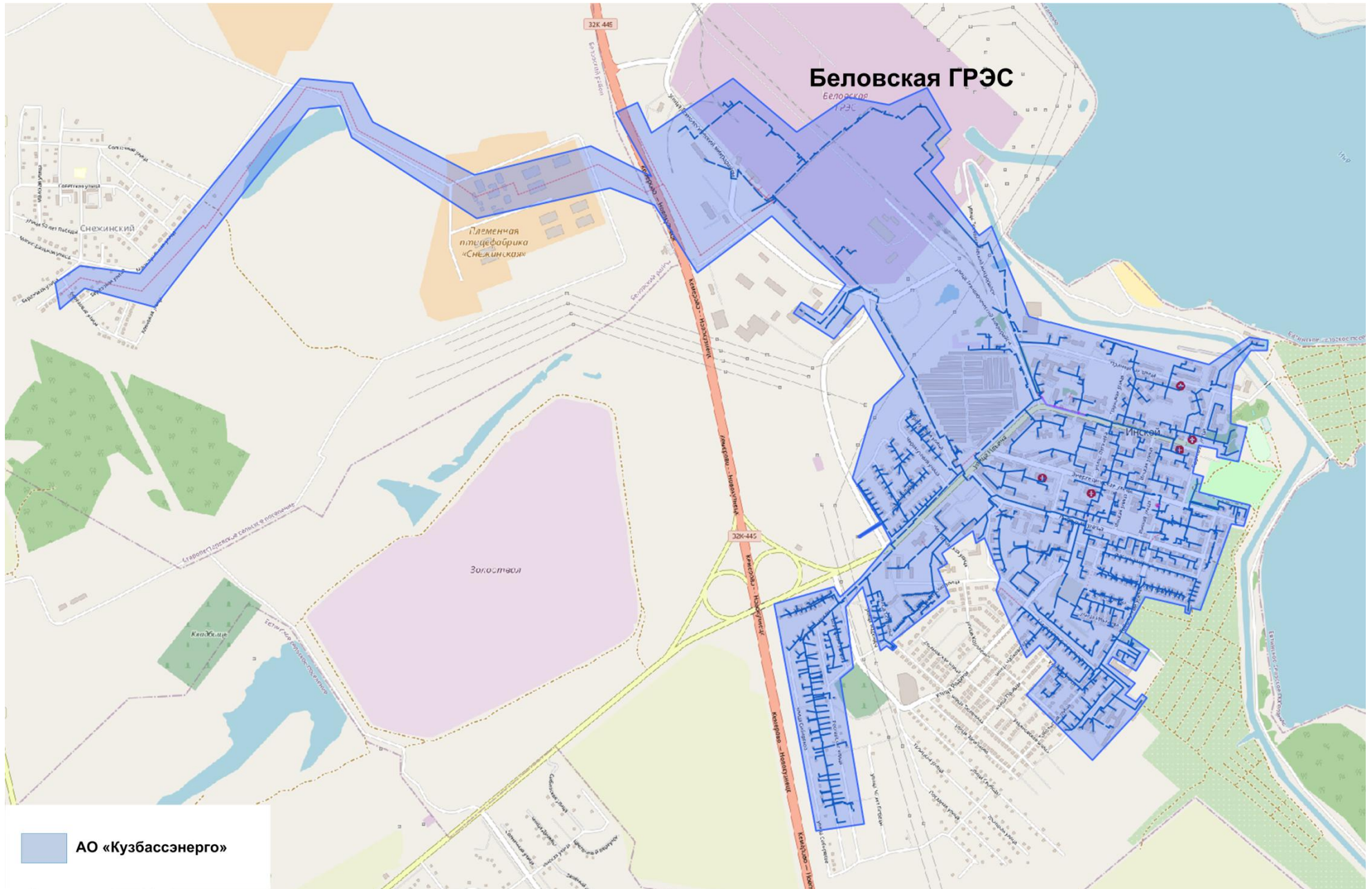


Рис. 4.1. Существующие зоны действия источников тепловой энергии в п. Инской

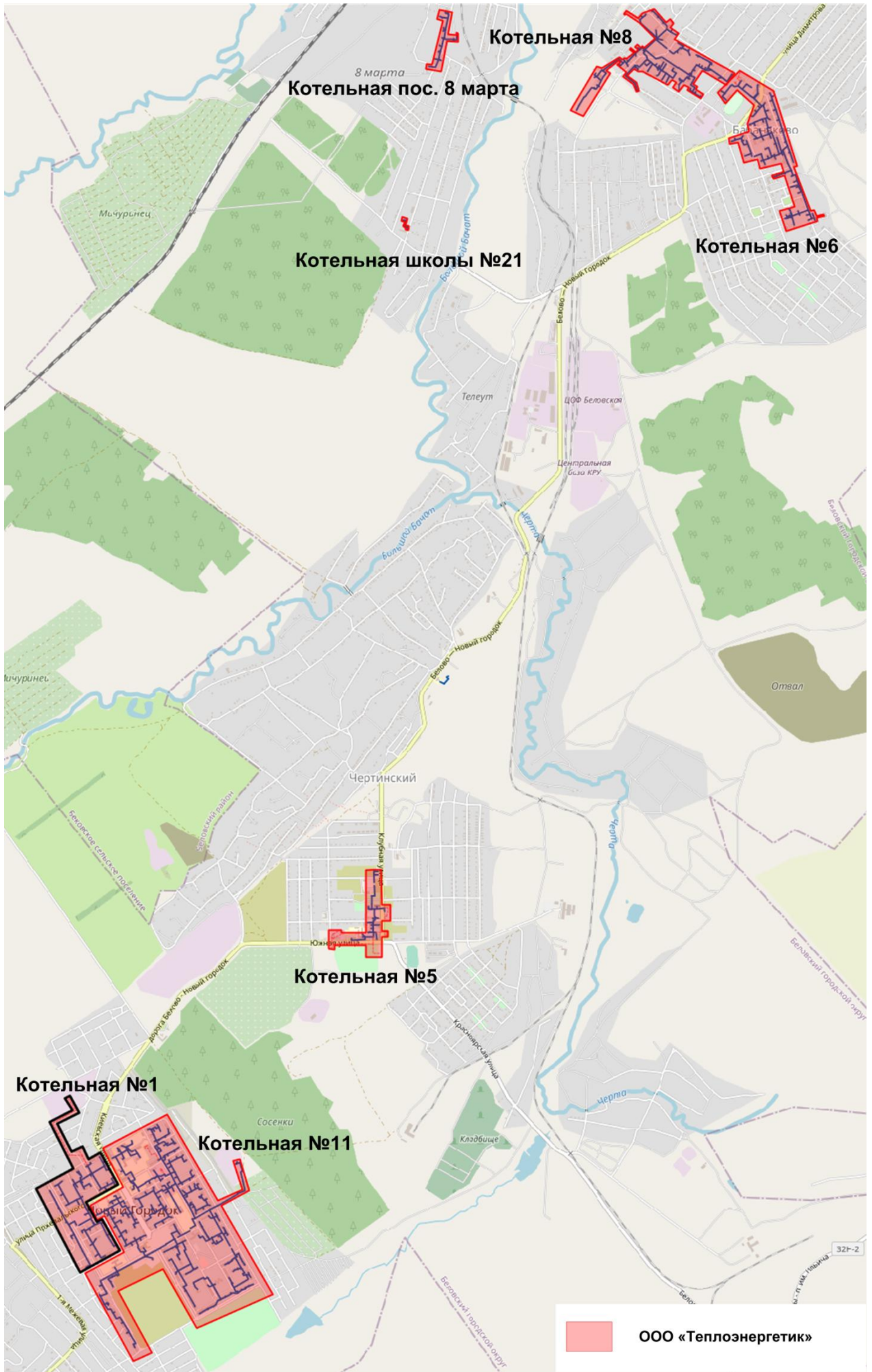


Рис. 4.2. Существующие зоны действия источников тепловой энергии в г. Белово



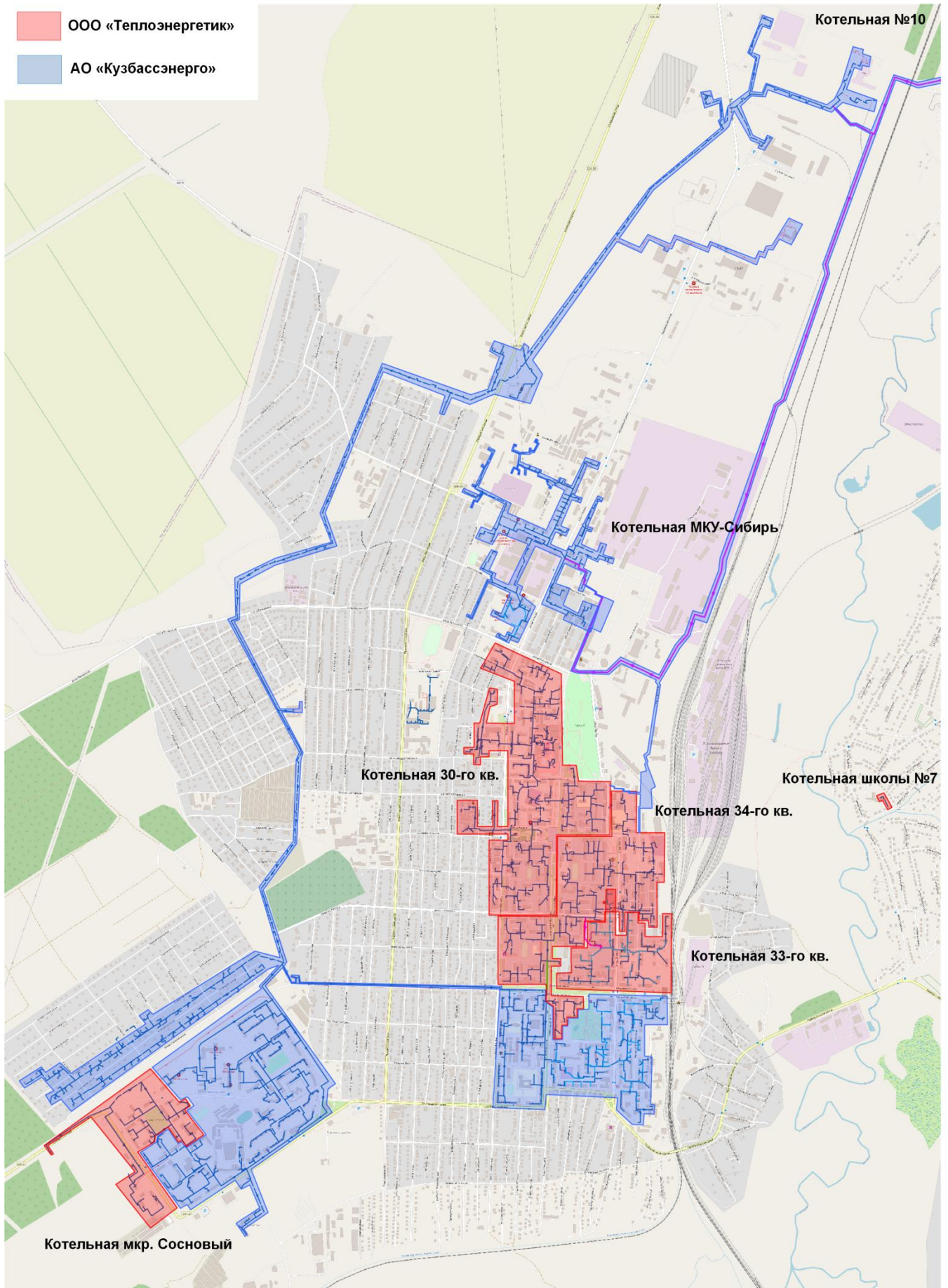


Рис. 4.3. Существующие зоны действия источников тепловой энергии в г. Белово

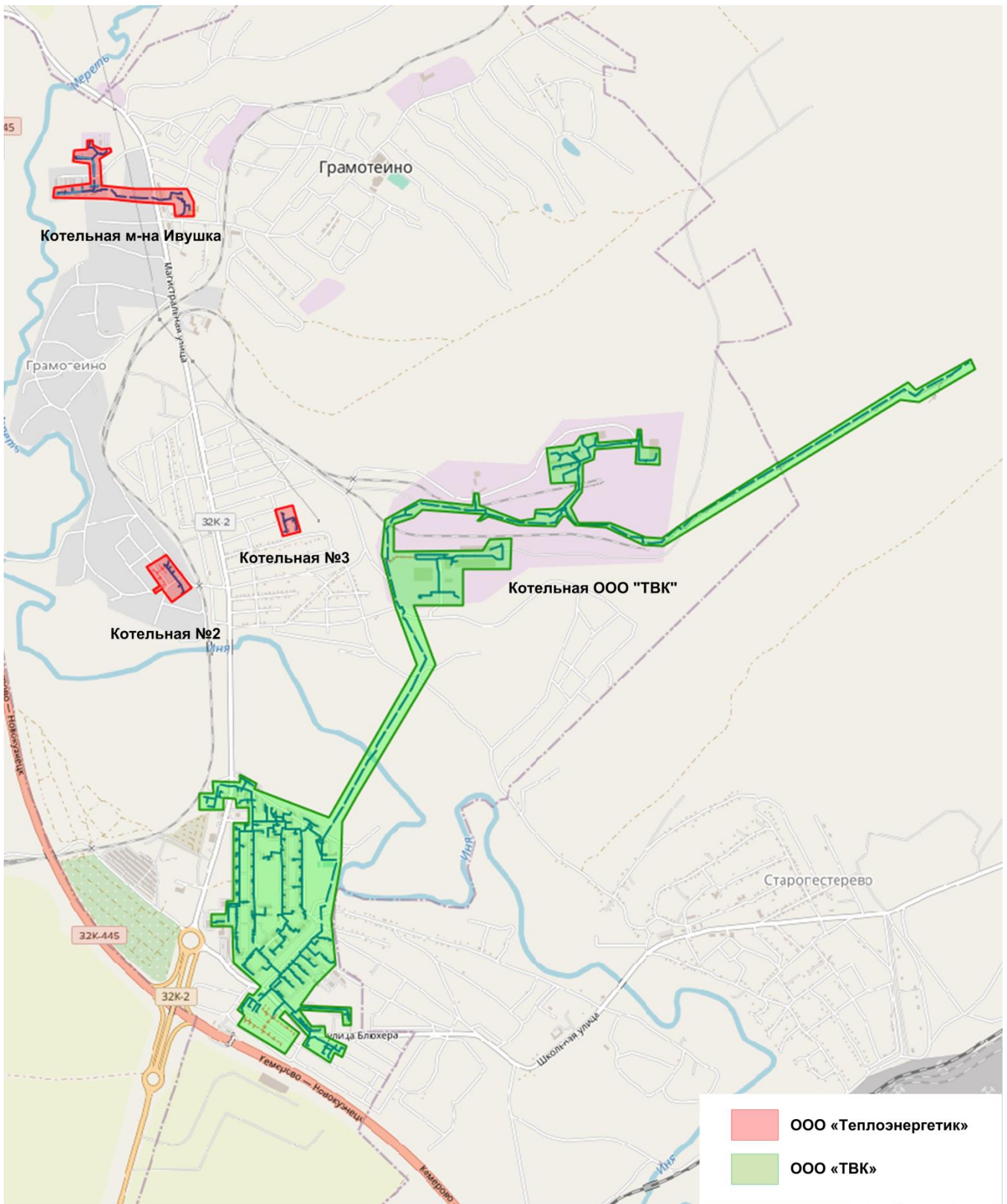
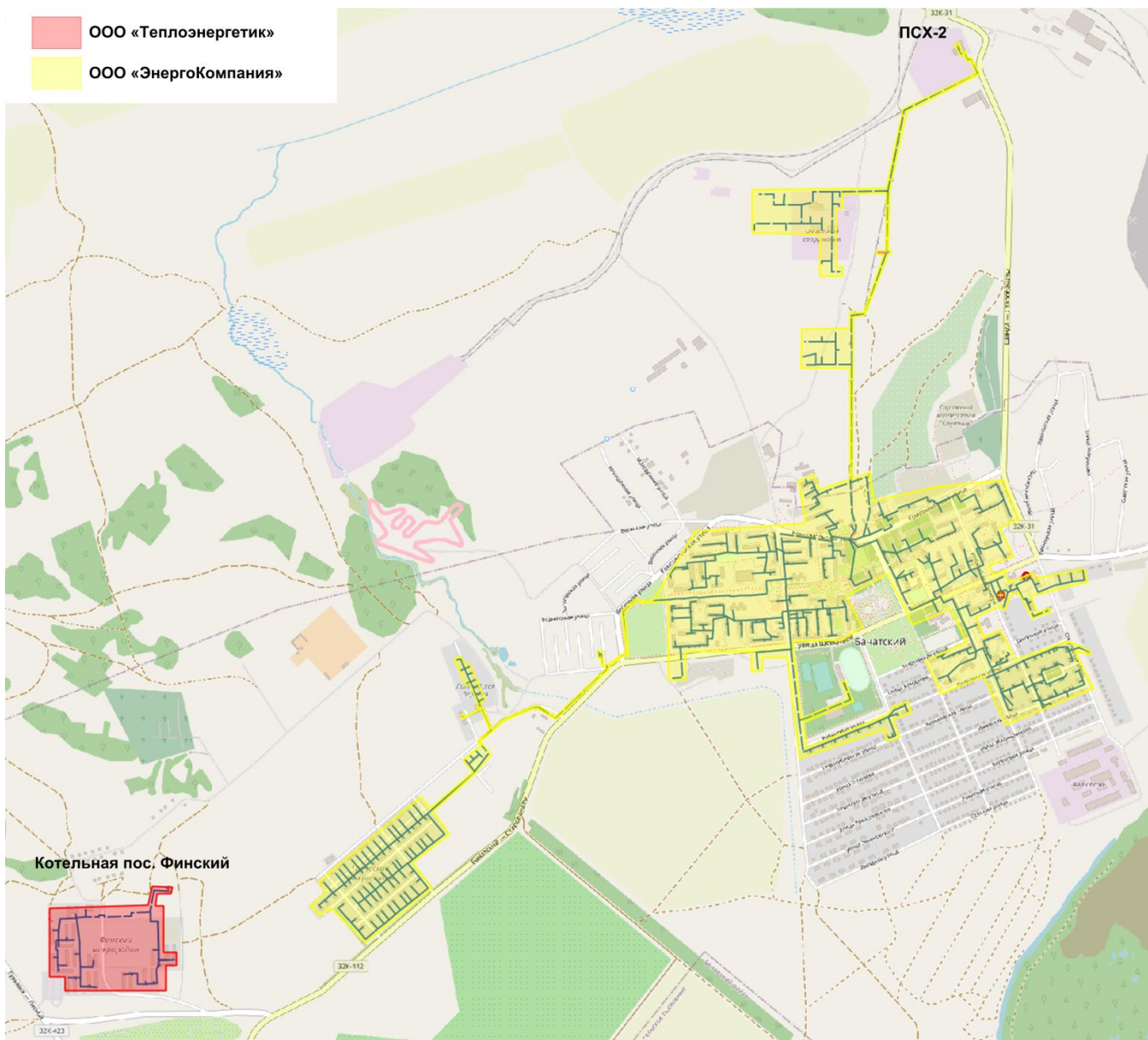


Рис. 4.4. Существующие зоны действия источников тепловой энергии в пгт. Грамотеино



**Рис. 4.5. Существующие зоны действия источников тепловой энергии в пгт Бачатский**

В соответствии с пп.а) п.6 Требований к схемам теплоснабжения, радиус эффективного теплоснабжения, определяемый для зоны действия каждого источника тепловой энергии, должен позволять определить условия, при которых подключение новых или увеличивающих тепловую нагрузку теплопотребляющих установок к системе теплоснабжения нецелесообразно вследствие увеличения совокупных расходов в указанной системе на единицу тепловой мощности.

С целью решения указанной задачи была рассмотрена методика, представленная в Методических указаниях по разработке схем теплоснабжения, утвержденных приказом Минэнерго №212 от 05.03.2019.

В соответствии с одним из основных положений указанной методики, вывод о попадании объекта возможного перспективного присоединения в радиус эффективного теплоснабжения принимается исходя из следующего условия: отношение совокупных затрат на строительство и эксплуатацию тепломагистрали к выручке от реализации теп-

ловой энергии должно быть менее или равно 100%. В противном случае рассматриваемый объект не попадает в границы радиуса эффективного теплоснабжения и присоединение объекта к системе централизованного теплоснабжения является нецелесообразным.

Изложенный принцип, в соответствии с Требованиями к схемам теплоснабжения, был использован при определении целесообразности переключения потребителей котельных на обслуживание от ТЭЦ, а также при оценке эффективности подключения перспективных потребителей к СЦТ от существующих источников тепловой энергии (мощности). Все решения по развитию СЦТ города, принятые в рекомендованном сценарии, разработаны с учетом указанного принципа.

В перспективе для определения попадания объекта, рассматриваемого для подключения к СЦТ, в границы радиуса эффективного теплоснабжения, необходимо использовать вышеописанный метод, т.е. выполнять сравнительную оценку совокупных затрат на подключение и эффекта от подключения объекта; при этом в качестве расчетного периода используется полезный срок службы тепловых сетей и теплосетевых объектов.

## 5. Тепловые нагрузки потребителей тепловой энергии, групп потребителей тепловой энергии в зонах действия источников тепловой энергии

### 5.1. Значения спроса на тепловую мощность в расчетных элементах территориального деления

Значения спроса на тепловую мощность в расчетных элементах территориального деления представлены в Приложении 1 «Существующая застройка» Главы 2 «Существующее и перспективное потребление тепловой энергии на цели теплоснабжения».

### 5.2. Значения расчетных тепловых нагрузок на коллекторах источников тепловой энергии

Расчетная тепловая нагрузка на коллекторах источников тепловой энергии, а также анализ фактической тепловой нагрузки на коллекторах источников тепловой энергии, приведенной в соответствии с методическими указаниями по разработке схем теплоснабжения к расчетной температуре наружного воздуха, представлены в п.5 Главы 2 «Существующее и перспективное потребление тепловой энергии на цели теплоснабжения».

Значения расчетных тепловых нагрузок на коллекторах источников тепловой энергии по видам теплоснабжения для каждого источника тепловой энергии Беловского городского округа представлены в Таблице 5.2.1.

Таблица 5.2.1

Система теплоснабжения	Отопление, вентиляция, Гкал/ч	ГВС, Гкал/ч	Технология, Гкал/ч	Тепловые потери через изоляцию, Гкал/ч	Тепловые потери с утечкой, Гкал/ч	Итого, Гкал/ч
БелГРЭС	49,31	5,15	1,70	6,98	0,85	63,98
Котельная №1	9,25	0,79	0,00	0,26	0,06	10,36
Котельная №2	0,10	0,00	0,00	0,02	0,00	0,12
Котельная №3	0,25	0,01	0,00	0,01	0,00	0,28
Котельная №5	1,11	0,05	0,00	0,09	0,01	1,26
Котельная №6	6,18	0,12	0,00	0,39	0,05	6,74
Котельная №8	2,41	0,13	0,00	0,36	0,03	2,93
Котельная школы №7	0,26	0,00	0,00	0,01	0,00	0,27
Котельная №11	23,33	1,83	0,00	1,27	0,22	26,65
Котельная школы №21	0,15	0,00	0,00	0,01	0,00	0,15
Котельная микрорайона "Ивушка"	1,95	0,15	0,00	0,22	0,02	2,33
Котельная пос. Финский	2,56	0,29	0,00	0,15	0,02	3,01
Котельная пос. "8 Марта"	0,63	0,03	0,00	0,07	0,00	0,73

Система теплоснабжения	Отопление, вентиляция, Гкал/ч	ГВС, Гкал/ч	Технология, Гкал/ч	Тепловые потери через изоляцию, Гкал/ч	Тепловые потери с утечкой, Гкал/ч	Итого, Гкал/ч
Котельная микрорайона "Сосновый"	5,12	0,64	0,00	0,43	0,07	6,26
Котельная 30-го квартала	23,26	2,67	0,00	1,98	0,20	28,11
Котельная 34-го квартала	27,90	3,26	0,00	1,98	0,29	33,42
ПСХ-2	34,65	3,38	0,00	4,39	0,53	42,95
Котельная ООО "ТВК"	65,95	11,61	0,00	2,57	0,81	80,93
БелГРЭС ТМ-3	57,80	4,76	0,00	12,93	4,25	79,74
<b>Итого</b>	<b>312,14</b>	<b>34,87</b>	<b>1,70</b>	<b>34,11</b>	<b>7,41</b>	<b>390,24</b>

Структура тепловой нагрузки в сетевой воде потребителей Беловского городского округа, подключенной к источникам тепловой энергии Беловского городского округа, с учетом тепловых потерь на транспортировку, представлена на Рис. 5.2.1.



**Рис. 5.2.1. Структура тепловой нагрузки в сетевой воде потребителей Беловского городского округа, подключенной к источникам теплоты, с учетом тепловых потерь на транспортировку**

### **5.3. Случаи и условия применения отопления жилых помещений в многоквартирных домах с использованием индивидуальных квартирных источников тепловой энергии**

О фактах применения индивидуального теплоснабжения жилых помещений в многоквартирных домах Беловского городского округа нет сведений

### **5.4. Величина потребления тепловой энергии в расчетных элементах территориального деления за отопительный период и за год в целом**

Значения потребления тепловой энергии в расчетных элементах территориального деления за отопительный период и за год в целом представлены в Приложении 1 «Существующая застройка» Главы 2 «Существующее и перспективное потребление тепловой энергии на цели теплоснабжения».

### **5.5. Существующие нормативы потребления тепловой энергии для населения на отопление и горячее водоснабжение**

Нормативы потребления тепловой энергии для населения на отопление установлены приказом Департамента жилищно-коммунального и дорожного комплекса Кемеровской области №125 от 23.12.2014 г. "Об установлении нормативов потребления коммунальных услуг при отсутствии приборов учета на территории Беловского городского округа" и представлены в Таблице 5.5.1

Таблица 5.5.1

	<b>Категории многоквартирных домов и жилых домов</b>	<b>Норматив потребления коммунальной услуги по отоплению в жилых помещениях (Гкал на 1 кв. метр общей площади всех помещений в многоквартирном доме или жилого дома)</b>
1.	Многоквартирные дома, в том числе общежития квартирного, секционного и коридорного типа, жилые дома строительным объемом менее 5000 кубических метров	0,0333
2.	Многоквартирные дома, в том числе общежития квартирного, секционного и коридорного типа, жилые дома строительным объемом от 5000 кубических метров до 10000 кубических метров	0,0284
3.	Многоквартирные дома, в том числе общежития квартирного, секционного и коридорного типа, жилые дома строительным объемом от 10000 кубических метров	0,0239

Нормативы расхода тепловой энергии, используемой на подогрев холодной воды для предоставления коммунальной услуги по горячему водоснабжению на территории Беловского, Кемеровского, Новокузнецкого, Мысковского, Полысаевского, Тайгинского

городских округов установлены постановлением РЭК Кемеровской области от 13 ноября 2019 года № 410 и представлены в Таблице 5.5.2.

Таблица 5.5.2

№ п/п	Конструктивные особенности многоквартирного (жилого)	Нормативы расхода тепловой энергии, используемой на подогрев холодной воды для предоставления коммунальной услуги по горячему водоснабжению, (Гкал на 1 м <sup>3</sup> )	Метод
1	2	3	4
1	Открытая система горячего водоснабжения на территории Беловского, Кемеровского, Мысковского, Новокузнецкого, Полысаевского, Тайгинского городских округов		
1.1.	с изолированными стояками:		
1.1.1	с полотенцесушителями	0,0603	расчетный
1.1.2	без полотенцесушителей	0,0553	расчетный
1.2	с неизолированными стояками:		
1.2.1	с полотенцесушителями	0,0647	аналогов
1.2.2.	без полотенцесушителей	0,0598	аналогов
2	Закрытая система горячего водоснабжения на территории Беловского, Кемеровского, Мысковского, Новокузнецкого, Полысаевского, Тайгинского городских округов		
2.1	с изолированными стояками:		
2.1.1	с полотенцесушителями	0,0603	расчетный
2.1.2	без полотенцесушителей	0,0553	расчетный
2.2	с неизолированными стояками:		
2.2.1	с полотенцесушителями	0,0653	расчетный
2.2.2	без полотенцесушителей	0,0598	аналогов

Нормативы потребления коммунальной услуги по горячему водоснабжению в жилых помещениях на территории Беловского городского округа установлены приказом департамента жилищно-коммунального и дорожного комплекса Кемеровской области от 23.12.2014 г. № 101 и представлены в Таблице 5.5.3

Таблица 5.5.3

№ п/п	Степень благоустройства	Норматив потребления коммунальной услуги, куб. метр на 1 человека в месяц Горячее водоснабжение
1.1.	Жилые помещения в многоквартирных домах, в том числе общежитиях квартирного и секционного типа, жилые дома с холодным и горячим водоснабжением, водоотведением (в т.ч. в выгребные ямы через внутридомовые сети*), оборудованные ваннами длиной 1500-1700 мм, душами, раковинами, кухонными мойками и унитазами	3,37
1.2.	Жилые помещения в многоквартирных домах, в том числе общежитиях квартирного и секционного типа, жилые дома с холодным и горячим водоснабжением путем подогрева холодной воды водонагревателями всеми видами топлива, водоотведением (в т.ч. в выгребные ямы через внутридомовые сети*), оборудованные ваннами длиной 1500-1700 мм, душами, раковинами, кухонными мойками и унитазами	-
2.1.	Жилые помещения в многоквартирных домах, в том числе общежитиях квартирного и секционного типа, жилые дома с холодным и горячим водоснабжением, водоотведением (в т.ч. в выгребные ямы через внутридомовые сети*), оборудованные сидячими ваннами длиной 1200 мм, душами, раковинами, кухонными мойками и унитазами	3,31



№ п/п	Степень благоустройства	Норматив потребления коммунальной услуги, куб. метр на 1 человека в месяц Горячее водоснабжение
2.2.	Жилые помещения в многоквартирных домах, в том числе общежитиях квартирному и секционному типу, жилые дома с холодным и горячим водоснабжением путем подогрева холодной воды водонагревателями всеми видами топлива, водоотведением (в т.ч. в выгребные ямы через внутридомовые сети*), оборудованные ванными длиной 1200 мм, душами, раковинами, кухонными мойками и унитазами	-
2.3.	Жилые помещения в многоквартирных домах, в том числе общежитиях квартирному и секционному типу, жилые дома с холодным водоснабжением, водоотведением (в т.ч. в выгребные ямы через внутридомовые сети*), оборудованные ваннами, раковинами, кухонными мойками и унитазами	-
3.1.	Жилые помещения в многоквартирных домах, в том числе общежитиях квартирному и секционному типу, жилые дома с холодным и горячим водоснабжением, водоотведением (в т.ч. в выгребные ямы через внутридомовые сети*), оборудованные душами, раковинами, кухонными мойками и унитазами	2,76
3.2.	Жилые помещения в многоквартирных домах, в том числе общежитиях квартирному и секционному типу, жилые дома с холодным и горячим водоснабжением путем подогрева холодной воды водонагревателями всеми видами топлива, водоотведением (в т.ч. в выгребные ямы через внутридомовые сети*), оборудованные душами, раковинами, кухонными мойками и унитазами	-
4.1.	Жилые помещения в многоквартирных домах, в том числе общежитиях квартирному и секционному типу, жилые дома с холодным и горячим водоснабжением, водоотведением (в т.ч. в выгребные ямы через внутридомовые сети*), оборудованные раковинами, кухонными мойками и унитазами	1,32
4.2.	Жилые помещения в многоквартирных домах, в том числе общежитиях квартирному и секционному типу, жилые дома с холодным и горячим водоснабжением путем подогрева холодной воды водонагревателями всеми видами топлива, водоотведением (в т.ч. в выгребные ямы через внутридомовые сети*), оборудованные раковинами, кухонными мойками и унитазами	-
4.3.	Жилые помещения в многоквартирных домах, в том числе общежитиях квартирному и секционному типу, жилые дома с холодным водоснабжением, водоотведением (в т.ч. в выгребные ямы через внутридомовые сети*), оборудованные раковинами, кухонными мойками и унитазами	-
5.1.	Жилые помещения в многоквартирных домах, в том числе общежитиях квартирному и секционному типу, жилые дома с холодным и горячим водоснабжением, водоотведением (в т.ч. в выгребные ямы через внутридомовые сети*), оборудованные раковинами, кухонными мойками	1,32
5.2.	Жилые помещения в многоквартирных домах, в том числе общежитиях квартирному и секционному типу, жилые дома с холодным и горячим водоснабжением путем подогрева холодной воды водонагревателями всеми видами топлива, водоотведением (в т.ч. в выгребные ямы через внутридомовые сети*), оборудованные раковинами, кухонными мойками	-
5.3.	Жилые помещения в многоквартирных домах, в том числе общежитиях квартирному и секционному типу, жилые дома с холодным водоснабжением, водоотведением (в т.ч. в выгребные ямы через внутридомовые сети*), оборудованные раковинами, кухонными мойками	-
5.4.	Жилые помещения в многоквартирных домах, в том числе общежитиях квартирному и секционному типу, жилые дома с холодным, горячим водоснабжением, без водоотведения или с выгребной ямой, оборудованные раковинами, кухонными мойками	0,83

№ п/п	Степень благоустройства	Норматив потребления коммунальной услуги, куб. метр на 1 человека в месяц Горячее водоснабжение
5.5.	Жилые помещения в многоквартирных домах, в том числе общежитиях квартирному и секционному типу, жилые дома с холодным, горячим водоснабжением путем подогрева холодной воды водонагревателями всеми видами топлива, без водоотведения или с выгребной ямой, оборудованные раковинами, кухонными мойками	-
5.6.	Жилые помещения в многоквартирных домах, в том числе общежитиях квартирному и секционному типу, жилые дома с холодным водоснабжением, без водоотведения или с выгребной ямой, оборудованные раковинами, кухонными мойками	-
6.1.	Жилые помещения в многоквартирных домах, в том числе общежитиях квартирному и секционному типу, жилые дома с холодным водоснабжением, без водоотведения или с выгребной ямой, оборудованные раковинами	-
6.2.	Жилые помещения в многоквартирных домах, в том числе общежитиях квартирному и секционному типу, жилые дома с холодным водоснабжением, водоотведением (в т.ч. в выгребные ямы через внутридомовые сети*), оборудованные раковинами	-
7.1.	Жилые помещения в общежитиях коридорного типа с холодным и горячим водоснабжением, водоотведением (в т.ч. в выгребные ямы через внутридомовые сети*), оборудованные душами на этажах или в подвальных помещениях, общими раковинами, кухонными мойками и унитазами на этажах	1,69
7.2.	Жилые помещения в общежитиях коридорного типа с холодным и горячим водоснабжением путем подогрева холодной воды водонагревателями всеми видами топлива, водоотведением (в т.ч. в выгребные ямы через внутридомовые сети*), оборудованные душами на этажах или в подвальных помещениях, общими раковинами, кухонными мойками и унитазами на этажах	-
8.1.	Жилые помещения в общежитиях коридорного типа с холодным и горячим водоснабжением, водоотведением (в т.ч. в выгребные ямы через внутридомовые сети*), оборудованные общими раковинами, кухонными	0,86
8.2.	Жилые помещения в общежитиях коридорного типа с холодным и горячим водоснабжением путем подогрева холодной воды водонагревателями всеми видами топлива, водоотведением (в т.ч. в выгребные ямы через внутридомовые сети*), оборудованные общими раковинами, кухонными мойками и унитазами на этажах	-
8.3.	Жилые помещения в общежитиях коридорного типа с холодным водоснабжением, водоотведением (в т.ч. в выгребные ямы через внутридомовые сети*), оборудованные общими раковинами, кухонными мойками и унитазами на этажах	-
9.1.	Жилые помещения в общежитиях коридорного типа с холодным и горячим водоснабжением, водоотведением (в т.ч. в выгребные ямы через внутридомовые сети*), оборудованные общими раковинами, кухонными мойками на этажах	1,00
9.2.	Жилые помещения в общежитиях коридорного типа с холодным и горячим водоснабжением путем подогрева холодной воды водонагревателями всеми видами топлива, водоотведением (в т.ч. в выгребные ямы через внутридомовые сети*), оборудованные общими раковинами, кухонными мойками на этажах	-
9.3.	Жилые помещения в общежитиях коридорного типа с холодным водоснабжением, водоотведением (в т.ч. в выгребные ямы через внутридомовые сети*), оборудованные общими раковинами, кухонными мойками на этажах	-
9.4.	Жилые помещения в общежитиях коридорного типа с холодным и горячим водоснабжением, без водоотведения или с выгребной ямой, оборудованные общими раковинами, кухонными мойками на этажах	0,86

№ п/п	Степень благоустройства	Норматив потребления коммунальной услуги, куб. метр на 1 человека в месяц Горячее водоснабжение
9.5.	Жилые помещения в общежитиях коридорного типа с холодным и горячим водоснабжением путем подогрева холодной воды водонагревателями всеми видами топлива, без водоотведения или с вы-	-
9.6.	Жилые помещения в общежитиях коридорного типа с холодным водоснабжением, без водоотведения или с выгребной ямой, оборудованные общими раковинами, кухонными мойками на этажах	-
10.1	Жилые помещения в общежитиях коридорного типа с холодным и горячим водоснабжением, без водоотведения или с выгребной ямой, оборудованные общими раковинами на этажах	0,56
10.2	Жилые помещения в общежитиях коридорного типа с холодным и горячим водоснабжением путем подогрева холодной воды водонагревателями всеми видами топлива, без водоотведения или с выгребной ямой, оборудованные общими раковинами на этажах	-
10.3	Жилые помещения в общежитиях коридорного типа с холодным водоснабжением, без водоотведения или с выгребной ямой, оборудованные общими раковинами на этажах	-
11.1	Жилые помещения с холодным водоснабжением из уличной колонки или дворового крана	-

## 5.6. Значения тепловых нагрузок, указанных в договорах теплоснабжения

Значения тепловых нагрузок, указанных в договорах теплоснабжения для каждого источника тепловой энергии Беловского городского округа представлены в Таблице 5.6.1.

Таблица 5.6.1

Наименование источника	Тепловая нагрузка на отопление, Гкал/ч	Тепловая нагрузка на вентиляцию, Гкал/ч	Тепловая нагрузка на ГВС, Гкал/ч	Технология, Гкал/ч	Всего, Гкал/ч
<b>АО "Кузбассэнерго"</b>	<b>115,208</b>	<b>6,645</b>	<b>21,25</b>	<b>1,7</b>	<b>144,803</b>
Беловская ГРЭС АО "Кузбассэнерго"	53,968	3,465	17,52	1,7	76,653
БелГРЭС ТМ-3	61,24	3,18	3,73	0	68,15
<b>ООО "Теплоэнергетик"</b>	<b>105,757</b>	<b>0,265</b>	<b>10,384</b>	<b>0</b>	<b>116,406</b>
БМК мкр. "8-е Марта"	0,64	0	0,03	0	0,67
Котельная микрорайона "Ивушка"	1,95	0	0,15	0	2,1
Котельная №1	9,26	0	0,79	0	10,05
Котельная №2	0,1	0	0	0	0,1
Котельная №3	0,25	0	0,01	0	0,26
Котельная №5	1,11	0	0,05	0	1,16
Котельная №6	6,13	0	0,12	0	6,25
Котельная №8	3,05	0	0,13	0	3,18
Котельная №11	23,24	0	1,83	0	25,07
Котельная п. Финский	2,56	0	0,29	0	2,85
Котельная квартала "Сосновый"	6,35	0	1,09	0	7,44
Котельная школы №7	0,26	0	0	0	0,26
Котельная школы №21	0,15	0	0	0	0,15
Котельная 30-го квартала	23,257	0	2,67	0	25,927
Котельная 34-го квартала	27,45	0,265	3,224	0	30,939
<b>ООО "ЭнергоКомпания"</b>	<b>34,65</b>	<b>0</b>	<b>3,38</b>	<b>0</b>	<b>38,03</b>
ПСХ-2	34,65	0	3,38	0	38,03
<b>ООО "ТВК"</b>	<b>65,95</b>	<b>0</b>	<b>11,61</b>	<b>0</b>	<b>77,56</b>
Котельная ООО "ТВК"	65,95	0	11,61	0	77,56
<b>ВСЕГО по БГО:</b>	<b>321,565</b>	<b>6,91</b>	<b>46,624</b>	<b>1,7</b>	<b>376,799</b>

## 5.7. Сравнение величины договорной и расчетной тепловой нагрузки по зоне действия каждого источника тепловой энергии

Сравнение величины договорной и расчетной тепловой нагрузки по зоне действия каждого источника тепловой энергии Беловского городского округа представлено в Таблице 5.7.1.

Таблица 5.7.1

№ зоны действия	Источник теплоснабжения	Расчетная тепловая нагрузка, Гкал/ч	Тепловая нагрузка по договорам на теплоснабжение со средней недельной нагрузкой ГВС, Гкал/ч	Результаты сравнения величины договорной и расчетной тепловой нагрузки, Гкал/ч	Результаты сравнения величины договорной и расчетной тепловой нагрузки, %
1	БелГРЭС	56,16	76,65	20,50	26,7
2	Котельная №1	10,04	10,05	0,01	0,1
3	Котельная №2	0,10	0,10	0,00	0,0
4	Котельная №3	0,26	0,26	0,00	0,0
5	Котельная №5	1,16	1,16	0,00	0,0
6	Котельная №6	6,30	6,25	-0,05	-0,8
7	Котельная №8	2,54	3,18	0,64	20,1
8	Котельная школы №7	0,26	0,26	0,00	0,0
10	Котельная №11	25,16	25,07	-0,09	-0,4
11	Котельная школы №21	0,15	0,15	0,00	0,0
13	Котельная микрорайона "Ивушка"	2,09	2,10	0,01	0,5
14	Котельная пос. Финский	2,85	2,85	0,00	0,0
16	Котельная пос. "8 Марта"	0,66	0,67	0,01	1,5
17	Котельная микрорайона "Сосновый"	5,76	7,44	1,68	22,6
18	Котельная 30-го квартала	25,93	25,93	0,00	0,0
19,12	Котельная 34-го квартала	31,15	30,94	-0,21	-0,7
20	ПСХ-2	38,03	38,03	0,00	0,0
21	Котельная ООО "ТВК"	77,56	77,56	0,00	0,0
9,15	БелГРЭС ТМ-3	62,56	68,15	5,59	8,2
	<b>Итого</b>	<b>348,71</b>	<b>376,80</b>	<b>28,09</b>	<b>7,5</b>

## 6. Балансы тепловой мощности и тепловой нагрузки в зонах действия источников тепловой энергии

### 6.1. Балансы установленной, располагаемой тепловой мощности и тепловой мощности нетто, потерь тепловой мощности в тепловых сетях и присоединенной тепловой нагрузки по каждому источнику тепловой энергии

Балансы установленной, располагаемой тепловой мощности и тепловой мощности нетто, потерь тепловой мощности в тепловых сетях и присоединенной тепловой нагрузки по каждому источнику тепловой энергии представлены в Таблицах 6.1.1 – 6.1.21.

Таблица 6.1.1

Наименование	Ед. изм.	2020	2021
<b>Беловская ГРЭС</b>			
Установленная мощность оборудования	Гкал/ч	229,00	229,00
– в сетевой воде	Гкал/ч	115,20	115,20
– в паре	Гкал/ч	113,80	113,80
Технические ограничения установленной мощности	Гкал/ч	0,00	0,00
– в сетевой воде	Гкал/ч	0,00	0,00
– в паре	Гкал/ч	0,00	0,00
Располагаемая мощность оборудования	Гкал/ч	229,00	229,00
– в сетевой воде	Гкал/ч	115,20	115,20
– в паре	Гкал/ч	113,80	113,80
Собственные нужды	Гкал/ч	53,61	53,61
– в сетевой воде	Гкал/ч	25,41	25,41
– в паре	Гкал/ч	28,20	28,20
Тепловая мощность «нетто»	Гкал/ч	175,39	175,39
– в сетевой воде	Гкал/ч	89,79	89,79
– в паре	Гкал/ч	85,60	85,60
Температурный график	°С	130/70	130/70
Прирост нагрузки отопления и вентиляции	Гкал/ч		
Прирост нагрузки ГВС	Гкал/ч		
Тепловая нагрузка потребителей, в том числе:	Гкал/ч	55,85	118,72
Отопление и вентиляция	Гкал/ч	49,08	107,11
Горячее водоснабжение	Гкал/ч	5,07	9,91
Технология	Гкал/ч	1,70	1,70
Потери в тепловой сети, в том числе:	Гкал/ч	7,83	25,01
Потери тепла через изоляцию	Гкал/ч	6,98	19,91
Потери тепла с нормативной утечкой	Гкал/ч	0,85	5,10
Соотношение фактических и нормативных теплопотерь, К	ед.	1,00	1,00
Присоединенная тепловая нагрузка	Гкал/ч	63,68	143,73
Резерв(+)/дефицит (-) тепловой мощности (в сетевой воде)	Гкал/ч	27,81	-52,24
Резерв(+)/дефицит (-) тепловой мощности (в паре)	Гкал/ч	83,90	83,90

Таблица 6.1.2

Наименование	Ед. изм.	2020	2021
<b>Котельная №1</b>			
Установленная мощность оборудования	Гкал/ч	19,50	19,50
Технические ограничения установленной мощности	Гкал/ч	0,00	0,00
Располагаемая мощность оборудования	Гкал/ч	19,50	19,50
Собственные нужды котельной	Гкал/ч	0,05	0,155
Тепловая мощность котельной «нетто»	Гкал/ч	19,45	19,345
Температурный график	град. С	95/70	95/70
Прирост нагрузки отопления и вентиляции	Гкал/ч		
Прирост нагрузки ГВС	Гкал/ч		
Тепловая нагрузка потребителей, в том числе:	Гкал/ч	10,05	10,04
Отопление и вентиляция	Гкал/ч	9,26	9,25
Горячее водоснабжение	Гкал/ч	0,79	0,79
Технология	Гкал/ч	0,00	0,00
Потери в тепловой сети, в том числе:	Гкал/ч	0,33	0,32
Потери тепла через изоляцию	Гкал/ч	0,26	0,26
Потери тепла с нормативной утечкой	Гкал/ч	0,07	0,06
Соотношение фактических и нормативных теплопотерь, К		1,00	1,00
Присоединенная тепловая нагрузка	Гкал/ч	10,38	10,36
Резерв(+)/дефицит (-) тепловой мощности	Гкал/ч	9,07	8,98

Таблица 6.1.3

Наименование	Ед. изм.	2020	2021
<b>Котельная №2</b>			
Установленная мощность оборудования	Гкал/ч	1,20	1,20
Технические ограничения установленной мощности	Гкал/ч	0,00	0,00
Располагаемая мощность оборудования	Гкал/ч	1,20	1,20
Собственные нужды котельной	Гкал/ч	0,00	0,003
Тепловая мощность котельной «нетто»	Гкал/ч	1,20	1,197
Температурный график	град. С	95/70	95/70
Прирост нагрузки отопления и вентиляции	Гкал/ч		
Прирост нагрузки ГВС	Гкал/ч		
Тепловая нагрузка потребителей, в том числе:	Гкал/ч	0,10	0,10
Отопление и вентиляция	Гкал/ч	0,10	0,10
Горячее водоснабжение	Гкал/ч	0,00	0,00
Технология	Гкал/ч	0,00	0,00
Потери в тепловой сети, в том числе:	Гкал/ч	0,02	0,02
Потери тепла через изоляцию	Гкал/ч	0,02	0,02
Потери тепла с нормативной утечкой	Гкал/ч	0,00	0,00
Соотношение фактических и нормативных теплопотерь, К		1,00	1,00
Присоединенная тепловая нагрузка	Гкал/ч	0,12	0,12
Резерв(+)/дефицит (-) тепловой мощности	Гкал/ч	1,08	1,08

Таблица 6.1.4

Наименование	Ед. изм.	2020	2021
<b>Котельная №3</b>			
Установленная мощность оборудования	Гкал/ч	1,20	1,20
Технические ограничения установленной мощности	Гкал/ч	0,00	0,00
Располагаемая мощность оборудования	Гкал/ч	1,20	1,20
Собственные нужды котельной	Гкал/ч	0,01	0,005
Тепловая мощность котельной «нетто»	Гкал/ч	1,20	1,195
Температурный график	град. С	95/70	95/70
Прирост нагрузки отопления и вентиляции	Гкал/ч		
Прирост нагрузки ГВС	Гкал/ч		
Тепловая нагрузка потребителей, в том числе:	Гкал/ч	0,26	0,26
Отопление и вентиляция	Гкал/ч	0,25	0,25
Горячее водоснабжение	Гкал/ч	0,01	0,01
Технология	Гкал/ч	0,00	0,00
Потери в тепловой сети, в том числе:	Гкал/ч	0,01	0,01
Потери тепла через изоляцию	Гкал/ч	0,01	0,01
Потери тепла с нормативной утечкой	Гкал/ч	0,00	0,00
Соотношение фактических и нормативных теплопотерь, К		1,00	1,00
Присоединенная тепловая нагрузка	Гкал/ч	0,27	0,27
Резерв(+)/дефицит (-) тепловой мощности	Гкал/ч	0,92	0,92

Таблица 6.1.5

Наименование	Ед. изм.	2020	2021
<b>Котельная №5</b>			
Установленная мощность оборудования	Гкал/ч	2,27	2,27
Технические ограничения установленной мощности	Гкал/ч	0,00	0,00
Располагаемая мощность оборудования	Гкал/ч	2,27	2,27
Собственные нужды котельной	Гкал/ч	0,01	0,015
Тепловая мощность котельной «нетто»	Гкал/ч	2,26	2,255
Температурный график	град. С	95/70	95/70
Прирост нагрузки отопления и вентиляции	Гкал/ч		
Прирост нагрузки ГВС	Гкал/ч		
Тепловая нагрузка потребителей, в том числе:	Гкал/ч	1,16	1,16
Отопление и вентиляция	Гкал/ч	1,11	1,11
Горячее водоснабжение	Гкал/ч	0,05	0,05
Технология	Гкал/ч	0,00	0,00
Потери в тепловой сети, в том числе:	Гкал/ч	0,10	0,10
Потери тепла через изоляцию	Гкал/ч	0,09	0,09
Потери тепла с нормативной утечкой	Гкал/ч	0,01	0,01
Соотношение фактических и нормативных теплопотерь, К		1,00	1,00
Присоединенная тепловая нагрузка	Гкал/ч	1,26	1,26
Резерв(+)/дефицит (-) тепловой мощности	Гкал/ч	1,00	1,00



Таблица 6.1.6

Наименование	Ед. изм.	2020	2021
<b>Котельная №6</b>			
Установленная мощность оборудования	Гкал/ч	8,09	8,09
Технические ограничения установленной мощности	Гкал/ч	0,00	0,00
Располагаемая мощность оборудования	Гкал/ч	8,09	8,09
Собственные нужды котельной	Гкал/ч	0,03	0,109
Тепловая мощность котельной «нетто»	Гкал/ч	8,06	7,981
Температурный график	град. С	95/70	95/70
Прирост нагрузки отопления и вентиляции	Гкал/ч		
Прирост нагрузки ГВС	Гкал/ч		
Тепловая нагрузка потребителей, в том числе:	Гкал/ч	6,25	6,30
Отопление и вентиляция	Гкал/ч	6,13	6,18
Горячее водоснабжение	Гкал/ч	0,12	0,12
Технология	Гкал/ч	0,00	0,00
Потери в тепловой сети, в том числе:	Гкал/ч	0,45	0,44
Потери тепла через изоляцию	Гкал/ч	0,39	0,39
Потери тепла с нормативной утечкой	Гкал/ч	0,06	0,05
Соотношение фактических и нормативных теплопотерь, К		1,00	1,00
Присоединенная тепловая нагрузка	Гкал/ч	6,70	6,74
Резерв(+)/дефицит (-) тепловой мощности	Гкал/ч	1,36	1,24

Таблица 6.1.7

Наименование	Ед. изм.	2020	2021
<b>Котельная школы №7</b>			
Установленная мощность оборудования	Гкал/ч	0,81	0,81
Технические ограничения установленной мощности	Гкал/ч	0,00	0,00
Располагаемая мощность оборудования	Гкал/ч	0,81	0,81
Собственные нужды котельной	Гкал/ч	0,004	0,004
Тепловая мощность котельной «нетто»	Гкал/ч	0,81	0,810
Температурный график	град. С	95/70	95/70
Прирост нагрузки отопления и вентиляции	Гкал/ч		
Прирост нагрузки ГВС	Гкал/ч		
Тепловая нагрузка потребителей, в том числе:	Гкал/ч	0,26	0,26
Отопление и вентиляция	Гкал/ч	0,26	0,26
Горячее водоснабжение	Гкал/ч	0,00	0,00
Технология	Гкал/ч	0,00	0,00
Потери в тепловой сети, в том числе:	Гкал/ч	0,01	0,01
Потери тепла через изоляцию	Гкал/ч	0,01	0,01
Потери тепла с нормативной утечкой	Гкал/ч	0,00	0,00
Соотношение фактических и нормативных теплопотерь, К		1,00	1,00
Присоединенная тепловая нагрузка	Гкал/ч	0,27	0,27
Резерв(+)/дефицит (-) тепловой мощности	Гкал/ч	0,54	0,54

Таблица 6.1.8

Наименование	Ед. изм.	2020	2021
<b>Котельная №8</b>			
Установленная мощность оборудования	Гкал/ч	6,32	6,32
Технические ограничения установленной мощности	Гкал/ч	0,00	0,00
Располагаемая мощность оборудования	Гкал/ч	6,32	6,32
Собственные нужды котельной	Гкал/ч	0,02	0,032
Тепловая мощность котельной «нетто»	Гкал/ч	6,30	6,288
Температурный график	град. С	95/70	95/70
Прирост нагрузки отопления и вентиляции	Гкал/ч		
Прирост нагрузки ГВС	Гкал/ч		
Тепловая нагрузка потребителей, в том числе:	Гкал/ч	3,18	2,54
Отопление и вентиляция	Гкал/ч	3,05	2,41
Горячее водоснабжение	Гкал/ч	0,13	0,13
Технология	Гкал/ч	0,00	0,00
Потери в тепловой сети, в том числе:	Гкал/ч	0,39	0,39
Потери тепла через изоляцию	Гкал/ч	0,36	0,36
Потери тепла с нормативной утечкой	Гкал/ч	0,03	0,03
Соотношение фактических и нормативных теплопотерь, К		1,00	1,00
Присоединенная тепловая нагрузка	Гкал/ч	3,57	2,93
Резерв(+)/дефицит (-) тепловой мощности	Гкал/ч	2,74	3,36

Таблица 6.1.9

Наименование	Ед. изм.	2020	2021
<b>Котельная №10</b>			
Установленная мощность оборудования	Гкал/ч	189,48	189,48
Технические ограничения установленной мощности	Гкал/ч	0,00	0,00
Располагаемая мощность оборудования	Гкал/ч	189,48	189,48
Собственные нужды котельной	Гкал/ч	2,06	2,06
Тепловая мощность котельной «нетто»	Гкал/ч	187,42	187,42
Температурный график	град. С	130/70	Переключение нагрузок на Беловскую ГРЭС в ОЗП 2021-2022
Прирост нагрузки отопления и вентиляции	Гкал/ч		
Прирост нагрузки ГВС	Гкал/ч		
Тепловая нагрузка потребителей, в том числе:	Гкал/ч	53,56	
Отопление и вентиляция	Гкал/ч	50,25	
Горячее водоснабжение	Гкал/ч	3,31	
Технология	Гкал/ч	0,00	
Потери в тепловой сети, в том числе:	Гкал/ч	8,63	
Потери тепла через изоляцию	Гкал/ч	6,82	
Потери тепла с нормативной утечкой	Гкал/ч	1,81	
Соотношение фактических и нормативных теплопотерь, К		1,00	
Присоединенная тепловая нагрузка	Гкал/ч	62,19	
Резерв(+)/дефицит (-) тепловой мощности	Гкал/ч	125,23	

Таблица 6.1.10

Наименование	Ед. изм.	2020	2021
<b>Котельная №11</b>			
Установленная мощность оборудования	Гкал/ч	44,70	44,70
Технические ограничения установленной мощности	Гкал/ч	0,00	0,00
Располагаемая мощность оборудования	Гкал/ч	44,70	44,70
Собственные нужды котельной	Гкал/ч	0,10	0,380
Тепловая мощность котельной «нетто»	Гкал/ч	44,61	44,320
Температурный график	град. С	105/70	105/70
Прирост нагрузки отопления и вентиляции	Гкал/ч		
Прирост нагрузки ГВС	Гкал/ч		
Тепловая нагрузка потребителей, в том числе:	Гкал/ч	25,08	25,16
Отопление и вентиляция	Гкал/ч	23,24	23,33
Горячее водоснабжение	Гкал/ч	1,83	1,83
Технология	Гкал/ч	0,00	0,00
Потери в тепловой сети, в том числе:	Гкал/ч	1,53	1,49
Потери тепла через изоляцию	Гкал/ч	1,27	1,27
Потери тепла с нормативной утечкой	Гкал/ч	0,26	0,22
Соотношение фактических и нормативных теплопотерь, К		1,00	1,00
Присоединенная тепловая нагрузка	Гкал/ч	26,61	26,65
Резерв(+)/дефицит (-) тепловой мощности	Гкал/ч	18,00	17,67

Таблица 6.1.11

Наименование	Ед. изм.	2020	2021
<b>Котельная школы №21</b>			
Установленная мощность оборудования	Гкал/ч	0,32	0,32
Технические ограничения установленной мощности	Гкал/ч	0,00	0,00
Располагаемая мощность оборудования	Гкал/ч	0,32	0,32
Собственные нужды котельной	Гкал/ч	0,01	0,003
Тепловая мощность котельной «нетто»	Гкал/ч	0,32	0,321
Температурный график	град. С	95/70	95/70
Прирост нагрузки отопления и вентиляции	Гкал/ч		
Прирост нагрузки ГВС	Гкал/ч		
Тепловая нагрузка потребителей, в том числе:	Гкал/ч	0,15	0,15
Отопление и вентиляция	Гкал/ч	0,15	0,15
Горячее водоснабжение	Гкал/ч	0,00	0,00
Технология	Гкал/ч	0,00	0,00
Потери в тепловой сети, в том числе:	Гкал/ч	0,01	0,01
Потери тепла через изоляцию	Гкал/ч	0,01	0,01
Потери тепла с нормативной утечкой	Гкал/ч	0,00	0,00
Соотношение фактических и нормативных теплопотерь, К		1,00	1,00
Присоединенная тепловая нагрузка	Гкал/ч	0,16	0,16
Резерв(+)/дефицит (-) тепловой мощности	Гкал/ч	0,16	0,16

Таблица 6.1.12

Наименование	Ед. изм.	2020	2021
<b>Котельная 33 квартала</b>			
Установленная мощность оборудования	Гкал/ч	10,21	10,21
Технические ограничения установленной мощности	Гкал/ч	0,00	0,00
Располагаемая мощность оборудования	Гкал/ч	10,21	10,21
Собственные нужды котельной	Гкал/ч	0,03	0,03
Тепловая мощность котельной «нетто»	Гкал/ч	10,18	10,18
Температурный график	град. С	95/70	Переключение нагрузок на Беловскую ГРЭС в ОЗП 2021-2022
Прирост нагрузки отопления и вентиляции	Гкал/ч		
Прирост нагрузки ГВС	Гкал/ч		
Тепловая нагрузка потребителей, в том числе:	Гкал/ч	7,56	
Отопление и вентиляция	Гкал/ч	7,04	
Горячее водоснабжение	Гкал/ч	0,52	
Технология	Гкал/ч	0,00	
Потери в тепловой сети, в том числе:	Гкал/ч	0,77	
Потери тепла через изоляцию	Гкал/ч	0,72	
Потери тепла с нормативной утечкой	Гкал/ч	0,05	
Соотношение фактических и нормативных теплопотерь, К		1,00	
Присоединенная тепловая нагрузка	Гкал/ч	8,33	
Резерв(+)/дефицит (-) тепловой мощности	Гкал/ч	1,85	

Таблица 6.1.13

Наименование	Ед. изм.	2020	2021
<b>Котельная микрорайона Ивушка</b>			
Установленная мощность оборудования	Гкал/ч	8,60	8,60
Технические ограничения установленной мощности	Гкал/ч	0,00	0,00
Располагаемая мощность оборудования	Гкал/ч	8,60	8,60
Собственные нужды котельной	Гкал/ч	0,03	0,05
Тепловая мощность котельной «нетто»	Гкал/ч	8,57	8,550
Температурный график	град. С	95/70	95/70
Прирост нагрузки отопления и вентиляции	Гкал/ч		
Прирост нагрузки ГВС	Гкал/ч		
Тепловая нагрузка потребителей, в том числе:	Гкал/ч	2,09	2,09
Отопление и вентиляция	Гкал/ч	1,95	1,95
Горячее водоснабжение	Гкал/ч	0,15	0,15
Технология	Гкал/ч	0,00	0,00
Потери в тепловой сети, в том числе:	Гкал/ч	0,24	0,24
Потери тепла через изоляцию	Гкал/ч	0,22	0,22
Потери тепла с нормативной утечкой	Гкал/ч	0,02	0,02
Соотношение фактических и нормативных теплопотерь, К		1,00	1,00
Присоединенная тепловая нагрузка	Гкал/ч	2,33	2,33
Резерв(+)/дефицит (-) тепловой мощности	Гкал/ч	6,23	6,22

Таблица 6.1.14

Наименование	Ед. изм.	2020	2021
<b>Котельная пос. Финский</b>			
Установленная мощность оборудования	Гкал/ч	3,72	3,72
Технические ограничения установленной мощности	Гкал/ч	0,00	0,00
Располагаемая мощность оборудования	Гкал/ч	3,72	3,72
Собственные нужды котельной	Гкал/ч	0,02	0,020
Тепловая мощность котельной «нетто»	Гкал/ч	3,70	3,700
Температурный график	град. С	95/70	95/70
Прирост нагрузки отопления и вентиляции	Гкал/ч		
Прирост нагрузки ГВС	Гкал/ч		
Тепловая нагрузка потребителей, в том числе:	Гкал/ч	2,85	2,85
Отопление и вентиляция	Гкал/ч	2,56	2,56
Горячее водоснабжение	Гкал/ч	0,29	0,29
Технология	Гкал/ч	0,00	0,00
Потери в тепловой сети, в том числе:	Гкал/ч	0,17	0,17
Потери тепла через изоляцию	Гкал/ч	0,15	0,15
Потери тепла с нормативной утечкой	Гкал/ч	0,02	0,02
Соотношение фактических и нормативных теплопотерь, К		1,00	1,00
Присоединенная тепловая нагрузка	Гкал/ч	3,02	3,02
Резерв(+)/дефицит (-) тепловой мощности	Гкал/ч	0,69	0,69

Таблица 6.1.15

Наименование	Ед. изм.	2020	2021
<b>Котельная МКУ "Сибирь-12,9"</b>			
Установленная мощность оборудования	Гкал/ч	12,90	12,90
Технические ограничения установленной мощности	Гкал/ч	0,00	0,00
Располагаемая мощность оборудования	Гкал/ч	12,90	12,90
Собственные нужды котельной	Гкал/ч	0,012	0,012
Тепловая мощность котельной «нетто»	Гкал/ч	12,888	12,888
Температурный график	град. С	95/70	Переключение нагрузок на Беловскую ГРЭС в ОЗП 2021-2022
Прирост нагрузки отопления и вентиляции	Гкал/ч		
Прирост нагрузки ГВС	Гкал/ч		
Тепловая нагрузка потребителей, в том числе:	Гкал/ч	14,59	
Отопление и вентиляция	Гкал/ч	14,17	
Горячее водоснабжение	Гкал/ч	0,42	
Технология	Гкал/ч	0,00	
Потери в тепловой сети, в том числе:	Гкал/ч	1,09	
Потери тепла через изоляцию	Гкал/ч	1,01	
Потери тепла с нормативной утечкой	Гкал/ч	0,08	
Соотношение фактических и нормативных теплопотерь, К		1,00	
Присоединенная тепловая нагрузка	Гкал/ч	15,68	
Резерв(+)/дефицит (-) тепловой мощности	Гкал/ч	-2,79	

Таблица 6.1.16

Наименование	Ед. изм.	2020	2021
<b>Котельная пос. 8 Марта</b>			
Установленная мощность оборудования	Гкал/ч	1,24	1,24
Технические ограничения установленной мощности	Гкал/ч	0,00	0,00
Располагаемая мощность оборудования	Гкал/ч	1,24	1,24
Собственные нужды котельной	Гкал/ч	0,00	0,006
Тепловая мощность котельной «нетто»	Гкал/ч	1,24	1,234
Температурный график	град. С	95/70	95/70
Прирост нагрузки отопления и вентиляции	Гкал/ч		
Прирост нагрузки ГВС	Гкал/ч		
Тепловая нагрузка потребителей, в том числе:	Гкал/ч	0,66	0,66
Отопление и вентиляция	Гкал/ч	0,64	0,63
Горячее водоснабжение	Гкал/ч	0,03	0,03
Технология	Гкал/ч	0,00	0,00
Потери в тепловой сети, в том числе:	Гкал/ч	0,08	0,07
Потери тепла через изоляцию	Гкал/ч	0,07	0,07
Потери тепла с нормативной утечкой	Гкал/ч	0,01	0,00
Соотношение фактических и нормативных теплопотерь, К		1,00	1,00
Присоединенная тепловая нагрузка	Гкал/ч	0,74	0,73
Резерв(+)/дефицит (-) тепловой мощности	Гкал/ч	0,50	0,50

Таблица 6.1.17

Наименование	Ед. изм.	2020	2021
<b>Котельная мкр. Сосновый*</b>			
Установленная мощность оборудования	Гкал/ч	12,90	12,90
Технические ограничения установленной мощности	Гкал/ч	0,00	0,00
Располагаемая мощность оборудования	Гкал/ч	12,90	12,90
Собственные нужды котельной	Гкал/ч	0,04	0,099
Тепловая мощность котельной «нетто»	Гкал/ч	12,86	12,801
Температурный график	град. С	95/70	95/70
Прирост нагрузки отопления и вентиляции	Гкал/ч		
Прирост нагрузки ГВС	Гкал/ч		
Тепловая нагрузка потребителей, в том числе:	Гкал/ч	7,43	5,76
Отопление и вентиляция	Гкал/ч	6,35	5,12
Горячее водоснабжение	Гкал/ч	1,09	0,64
Технология	Гкал/ч	0,00	0,00
Потери в тепловой сети, в том числе:	Гкал/ч	0,50	0,50
Потери тепла через изоляцию	Гкал/ч	0,42	0,43
Потери тепла с нормативной утечкой	Гкал/ч	0,08	0,07
Соотношение фактических и нормативных теплопотерь, К		1,00	1,00
Присоединенная тепловая нагрузка	Гкал/ч	7,93	6,26
Резерв(+)/дефицит (-) тепловой мощности	Гкал/ч	4,93	6,54

\*-в соответствии с принятым сценарием развития нагрузки переведены на Беловскую ГРЭС в ОЗП 2021-2022

Таблица 6.1.18

Наименование	Ед. изм.	2020	2021
<b>Котельная 30 квартала*</b>			
Установленная мощность оборудования	Гкал/ч	35,75	35,75
Технические ограничения установленной мощности	Гкал/ч	0,00	0,00
Располагаемая мощность оборудования	Гкал/ч	35,75	35,75
Собственные нужды котельной	Гкал/ч	1,37	0,095
Тепловая мощность котельной «нетто»	Гкал/ч	34,38	35,655
Температурный график	град. С	95/70	95/70
Прирост нагрузки отопления и вентиляции	Гкал/ч		
Прирост нагрузки ГВС	Гкал/ч		
Тепловая нагрузка потребителей, в том числе:	Гкал/ч	25,93	25,93
Отопление и вентиляция	Гкал/ч	23,26	23,26
Горячее водоснабжение	Гкал/ч	2,67	2,67
Технология	Гкал/ч	0,00	0,00
Потери в тепловой сети, в том числе:	Гкал/ч	2,18	2,18
Потери тепла через изоляцию	Гкал/ч	1,98	1,98
Потери тепла с нормативной утечкой	Гкал/ч	0,20	0,20
Соотношение фактических и нормативных теплопотерь, К		1,00	1,00
Присоединенная тепловая нагрузка	Гкал/ч	28,11	28,11
Резерв(+)/дефицит (-) тепловой мощности	Гкал/ч	6,27	7,55

\*-в соответствии с принятым сценарием развития нагрузки переведены на Беловскую ГРЭС в ОЗП 2021-2022

Таблица 6.1.19

Наименование	Ед. изм.	2020	2021
<b>Котельная 34 квартала*</b>			
Установленная мощность оборудования	Гкал/ч	33,60	33,60
Технические ограничения установленной мощности	Гкал/ч	0,00	0,00
Располагаемая мощность оборудования	Гкал/ч	33,60	33,60
Собственные нужды котельной	Гкал/ч	2,37	0,062
Тепловая мощность котельной «нетто»	Гкал/ч	31,23	33,538
Температурный график	град. С	110/70	110/70
Прирост нагрузки отопления и вентиляции	Гкал/ч		
Прирост нагрузки ГВС	Гкал/ч		
Тепловая нагрузка потребителей, в том числе:	Гкал/ч	23,38	31,15
Отопление и вентиляция	Гкал/ч	20,68	27,90
Горячее водоснабжение	Гкал/ч	2,70	3,26
Технология	Гкал/ч	0,00	0,00
Потери в тепловой сети, в том числе:	Гкал/ч	1,64	2,27
Потери тепла через изоляцию	Гкал/ч	1,41	1,98
Потери тепла с нормативной утечкой	Гкал/ч	0,23	0,29
Соотношение фактических и нормативных теплопотерь, К		1,00	1,00
Присоединенная тепловая нагрузка	Гкал/ч	25,02	33,42
Резерв(+)/дефицит (-) тепловой мощности	Гкал/ч	6,21	0,12

\*-в соответствии с принятым сценарием развития нагрузки переведены на Беловскую ГРЭС в ОЗП 2021-2022

Таблица 6.1.20

Наименование	Ед. изм.	2020	2021
<b>Котельная ПСХ-2</b>			
Установленная мощность оборудования	Гкал/ч	80,00	80,00
Технические ограничения установленной мощности	Гкал/ч	0,00	0,00
Располагаемая мощность оборудования	Гкал/ч	80,00	80,00
Собственные нужды котельной	Гкал/ч	0,97	0,293
Тепловая мощность котельной «нетто»	Гкал/ч	79,04	79,707
Температурный график	град. С	130/70	130/70
Прирост нагрузки отопления и вентиляции	Гкал/ч		
Прирост нагрузки ГВС	Гкал/ч		
Тепловая нагрузка потребителей, в том числе:	Гкал/ч	46,50	38,03
Отопление и вентиляция	Гкал/ч	43,80	34,65
Горячее водоснабжение	Гкал/ч	2,70	3,38
Технология	Гкал/ч	0,00	0,00
Потери в тепловой сети, в том числе:	Гкал/ч	4,92	4,92
Потери тепла через изоляцию	Гкал/ч	4,39	4,39
Потери тепла с нормативной утечкой	Гкал/ч	0,53	0,53
Соотношение фактических и нормативных теплопотерь, К		1,00	1,00
Присоединенная тепловая нагрузка	Гкал/ч	51,42	42,95
Резерв(+)/дефицит (-) тепловой мощности	Гкал/ч	27,62	36,76

Таблица 6.1.21

Наименование	Ед. изм.	2020	2021
<b>Котельная ООО "ТВК"</b>			
Установленная мощность оборудования	Гкал/ч	90,00	90,00
Технические ограничения установленной мощности	Гкал/ч	0,00	0,00
Располагаемая мощность оборудования	Гкал/ч	90,00	90,00
Собственные нужды котельной	Гкал/ч	2,464	1,078
Тепловая мощность котельной «нетто»	Гкал/ч	87,536	88,922
Температурный график	град. С	120/70	120/70
Прирост нагрузки отопления и вентиляции	Гкал/ч		
Прирост нагрузки ГВС	Гкал/ч		
Тепловая нагрузка потребителей, в том числе:	Гкал/ч	77,56	77,56
Отопление и вентиляция	Гкал/ч	65,95	65,95
Горячее водоснабжение	Гкал/ч	11,61	11,61
Технология	Гкал/ч	0,00	0,00
Потери в тепловой сети, в том числе:	Гкал/ч	3,37	3,37
Потери тепла через изоляцию	Гкал/ч	2,56	2,57
Потери тепла с нормативной утечкой	Гкал/ч	0,81	0,81
Соотношение фактических и нормативных теплопотерь, К		1,00	1,00
Присоединенная тепловая нагрузка	Гкал/ч	80,93	80,93
Резерв(+)/дефицит (-) тепловой мощности	Гкал/ч	6,61	7,99



## **6.2. Резервы и дефициты тепловой мощности нетто по каждому источнику тепловой энергии**

Резервы и дефициты тепловой мощности нетто по каждому источнику тепловой энергии представлены в Таблицах 6.1.1 – 6.1.21.

По результатам анализа баланса установленной, располагаемой тепловой мощности и тепловой мощности нетто, потерь тепловой мощности в тепловых сетях и присоединенной тепловой нагрузки по каждому источнику тепловой энергии выявлено, что присутствует дефицит тепловой мощности (в сетевой воде) на Беловской ГРЭС, эксплуатируемой АО «Кузбассэнерго».

## **6.3. Гидравлические режимы, обеспечивающие передачу тепловой энергии от источников тепловой энергии до самого удаленного потребителя и характеризующих существующие возможности (резервы и дефициты по пропускной способности) передачи тепловой энергии в зоне действия источников тепловой энергии**

По результатам расчета гидравлических режимов работы систем теплоснабжения Беловского городского округа трубопроводы тепловых сетей при существующих тепловых нагрузках и фактических расходах сетевой воды не имеют дефицита по пропускной.

Результаты расчетов гидравлических режимов работы систем теплоснабжения Беловского городского округа представлены в пункте 3.8 и в электронной модели схемы теплоснабжения.

## **6.4. Причины возникновения дефицитов тепловой мощности и последствий влияния дефицитов на качество теплоснабжения в зонах действия источников тепловой энергии**

Дефицит тепловой мощности наблюдается на Беловской ГРЭС АО «Кузбассэнерго». Дефицит вызван несоответствием установленной и располагаемой мощности теплогенерирующего оборудования к подключенной тепловой нагрузке.

Дефицит тепловой мощности может привести к снижению качества теплоснабжения потребителей при низких температурах наружного воздуха.

## 6.5. Резервы тепловой мощности нетто источников тепловой энергии и возможности расширения технологической зоны действия источников с резервом тепловой мощности нетто в зоны действия с дефицитом тепловой мощности

Резерв тепловой мощности и оценка возможности расширения технологической зоны действия источников с резервом тепловой мощности нетто в зоны действия с дефицитом тепловой мощности нетто представлены в Таблице 6.5.1. Существующие зоны действия источников тепловой энергии во всех системах теплоснабжения на территории Беловского городского округа представлены на Рис. 4.1 – 4.5.

Таблица 6.5.1

№ п/п	Наименование	Резерв(+), дефицит(-) тепловой мощности источника теплоты, Гкал/ч	Оценка возможности расширения технологической зоны действия источников с резервом тепловой мощности нетто в зоны действия с дефицитом тепловой мощности нетто
1	БелГРЭС (сетевая вода)	<b>-52,24</b>	Отсутствует из-за дефицита тепловой мощности
	БелГРЭС (пар)	83,90	
2	Котельная №1	8,98	Имеется в зоны действия котельных: 10. Котельная №11
3	Котельная №2	1,08	Отсутствует из-за месторасположения
4	Котельная №3	0,92	Отсутствует из-за небольшого резерва тепловой мощности
5	Котельная №5	1,00	Отсутствует из-за месторасположения
6	Котельная №6	1,24	Отсутствует из-за месторасположения
7	Котельная школы №7	0,54	Отсутствует из-за небольшого резерва тепловой мощности
8	Котельная №8	3,36	Имеется в зоны действия котельных: 6. Котельная №6
9	Котельная №10	187,42	Отсутствует из-за замещения котельной
10	Котельная №11	17,67	Имеется в зоны действия котельных: 2. Котельная №1
11	Котельная школы №21	0,16	Отсутствует из-за небольшого резерва тепловой мощности
12	Котельная 33 квартала	10,18	Отсутствует из-за замещения котельной
13	Котельная микрорайона "Ивушка"	6,22	Отсутствует из-за месторасположения
14	Котельная пос. Финский	0,69	Отсутствует из-за небольшого резерва тепловой мощности
15	Котельная МКУ "Сибирь-12,9"	12,888	Отсутствует из-за замещения котельной
16	Котельная пос. "8 Марта"	0,50	Отсутствует из-за небольшого резерва тепловой мощности
17	Котельная микрорайона "Сосновый"	6,54	Имеется в зоны действия котельных: 9. Котельная №10
18	Котельная 30-го квартала	7,55	Имеется в зоны действия котельных: 15. Котельная МКУ "Сибирь-12,9" 19. Котельная 34-го квартала
19	Котельная 34-го квартала	0,12	Отсутствует из-за небольшого резерва тепловой мощности
20	ПСХ-2	36,76	Отсутствует из-за месторасположения
21	Котельная ООО "ТВК"	7,99	Отсутствует из-за месторасположения

## 7. Балансы теплоносителя

### 7.1. Балансы производительности водоподготовительных установок теплоносителя для тепловых сетей и максимального потребления теплоносителя в теплоиспользующих установках потребителей в перспективных зонах действия систем теплоснабжения и источников тепловой энергии, в том числе работающих на единую тепловую сеть

Данные об установленной производительности ВПУ и располагаемой производительности ВПУ, количестве и вместимости баков-аккумуляторов, а также резервах и дефицитах производительности ВПУ источников теплоты представлены в Таблице 7.1.1.

Таблица 7.1.1

Наименование	Установленная производительность ВПУ, м3/ч	Располагаемая производительность ВПУ, м3/ч	Количество баков-аккумуляторов, шт.	Вместимость баков-аккумуляторов, м3	Нормативная производительность водоподготовки, м3/ч	Тип системы теплоснабжения	Средняя подпитка тепловой сети, м3/ч	Максимальная подпитка тепловой сети в период повреждений, м3/ч	Резерв (+)/ Дефицит (-) ВПУ, м3/ч
Беловская ГРЭС	210,0	210,0	3	2100	352,72	открытая	216,88	327,22	-142,72
Котельная №1	13,1	13,1	1	700	18,08	открытая	13,94	22,74	-4,98
Котельная №2	0	0	1	20	0,08	закрытая	0,06	0,09	-0,08
Котельная №3	0	0	1	10	0,25	открытая	0,19	0,30	-0,25
Котельная №5	0	0	2	70	1,19	открытая	0,87	1,39	-1,19
Котельная №6	1,2	1,2	1	400	4,03	открытая	2,55	3,88	-2,83
Котельная №8	8	8	2	50	3,53	открытая	2,48	3,93	4,47
Котельная школы №7	0	0	1	5	0,07	закрытая	0,03	0,04	-0,07
Котельная №11	106	106	2	1400	45,10	открытая	33,37	53,74	60,90
Котельная школы №21	0	0	1	4	0,07	закрытая	0,04	0,07	-0,07
Котельная микрорайона «Ивушка»	20	20	1	30	3,71	закрытая	2,69	4,31	16,29
Котельная пос. Финский	0	0	1	90	6,45	открытая	5,05	8,26	-6,45
БМК микрорайона «8 Марта»	0	0	1	25	0,76	открытая	0,55	0,89	-0,76

Наименование	Установленная производительность ВПУ, м3/ч	Располагаемая производительность ВПУ, м3/ч	Количество баков-аккумуляторов, шт.	Вместимость баков-аккумуляторов, м3	Нормативная производительность водоподготовки, м3/ч	Тип системы теплоснабжения	Средняя подпитка тепловой сети, м3/ч	Максимальная подпитка тепловой сети в период повреждений, м3/ч	Резерв (+)/ Дефицит (-) ВПУ, м3/ч
Котельная квартала «Сосновый»	30	30	2	200	16,74	открытая	12,02	19,18	13,26
Котельная 30-го квартала	60	60	2	400	60,15	открытая	46,81	76,53	-0,15
Котельная 34-го квартала	130	130	2	140	74,65	открытая	57,50	93,74	55,35
ПСХ-2	78,5	78,8	2	800	83,72	открытая	61,77	99,40	-5,22
Котельная ООО «ТБК»	50	50	2	800	267,50	открытая	205,50	334,76	-217,50

\* В настоящее время реализуется проект реконструкции ВПУ Беловской ГРЭС, по завершении реконструкции установленная мощность ВПУ возрастёт на 260 м3/ч и составит 470 м3/ч.

## 7.2. Балансы производительности водоподготовительных установок теплоносителя для тепловых сетей и максимального потребления теплоносителя в аварийных режимах систем теплоснабжения

Данные об установленной производительности водоподготовительных установок источников тепловой энергии для компенсации потерь теплоносителя в аварийных режимах работы систем теплоснабжения источников тепловой энергии представлены в Таблице 7.2.1.

Таблица 7.2.1

Наименование	Тип системы теплоснабжения	Нормативная аварийная подпитка химически не обработанной и недеаэрированной водой, м <sup>3</sup> /ч	Существующая аварийная подпитка химически не обработанной и недеаэрированной водой, м <sup>3</sup> /ч	Резерв (+)/ Дефицит (-) аварийной подпитки, м <sup>3</sup> /ч
Беловская ГРЭС	открытая	576,45	нет данных	нет данных
Котельная №1	открытая	19,19	нет данных	нет данных
Котельная №2	закрытая	0,11	нет данных	нет данных
Котельная №3	открытая	0,30	нет данных	нет данных
Котельная №5	открытая	1,45	нет данных	нет данных
Котельная №6	открытая	6,34	нет данных	нет данных
Котельная №8	открытая	4,64	нет данных	нет данных
Котельная школы №7	закрытая	0,14	нет данных	нет данных
Котельная №11	открытая	53,02	нет данных	нет данных
Котельная школы №21	закрытая	0,11	нет данных	нет данных
Котельная микрорайона «Ивушка»	закрытая	4,58	нет данных	нет данных
Котельная пос. Финский	открытая	6,59	нет данных	нет данных
БМК микрорайона «8 Марта»	открытая	0,93	нет данных	нет данных
Котельная квартала «Сосновый»	открытая	21,01	нет данных	нет данных
Котельная 30-го квартала	открытая	62,32	нет данных	нет данных
Котельная 34-го квартала	открытая	79,48	нет данных	нет данных
ПСХ-2	открытая	99,06	нет данных	нет данных
Котельная ООО «ТВК»	открытая	286,79	нет данных	нет данных

## 8. Топливные балансы источников тепловой энергии и система обеспечения топливом

### 8.1. Описание видов и количества используемого основного топлива для каждого источника тепловой энергии. Описание видов резервного и аварийного топлива и возможности их обеспечения в соответствии с нормативными требованиями.

Основным топливом для энергетических котлов Беловской ГРЭС является каменный уголь Кузнецкого угольного бассейна, промпродукт его обогащения, уголь ГШ в смеси с Кузнецким каменным углем. Угли энергетических марок газовые и длиннопламенные. Растопочное топливо – мазут марки М-100.

Уголь поставляется железнодорожным и автомобильным транспортом. Для хранения запасов топлива имеется два угольных склада общей ёмкостью 200 тыс. тонн.

Для хранения мазута на Беловской ГРЭС используется 4 бака общей ёмкостью 5950 м<sup>3</sup>.

В качестве основного и аварийного топлива для всех котельных городского округа используется каменный уголь Кузнецкого угольного бассейна, который является местным видом топлива.

Количество сожженного основного и резервного топлива источников тепловой энергии Беловского городского округа приведены в Таблице 8.1.1.

Таблица 8.1.1

№ п/п	Источник теплоснабжения	Отпуск тепловой энергии, Гкал	Количество сожженного топлива, т у.т.	Удельный расход условного топлива на отпуск тепловой энергии, кг/Гкал	Нормативный запас топлива, т н.т.
1	Беловская ГРЭС*	265 819	49 124,259 (уголь – 48 805,781 т у.т. мазут – 318,478т у.т.)	184,80	Уголь – 101 538 т, мазут – 1 298 т
2	Котельная №1	35790,32	6385,4	178,41	н/д
3	Котельная №2	965,93	270,9	280,46	н/д
4	Котельная №3	1096,11	308,7	281,63	н/д
5	Котельная №5	3319,31	930,3	280,27	н/д
6	Котельная №6	24245,16	4506,6	185,88	н/д
7	Котельная №8	8807,05	1567,3	177,96	н/д
8	Котельная школы №7	807,31	182,0	225,44	н/д
9	Котельная №11	88628,81	16351,3	184,49	н/д
10	Котельная школы №21	420,26	119,7	284,82	н/д

№ п/п	Источник теплоснабжения	Отпуск тепловой энергии, Гкал	Количество сожженного топлива, т у.т.	Удельный расход условного топлива на отпуск тепловой энергии, кг/Гкал	Нормативный запас топлива, т н.т.
11	Котельная микрорайона «Ивушка»	10160,17	2014,6	198,28	н/д
12	Котельная пос. Финский	9782,62	2697,8	275,77	н/д
13	БМК микрорайона «8 Марта»	2677,21	443,8	165,77	н/д
15	Котельная квартала «Сосновый»	23139,31	4270,7	184,56	н/д
15	Котельная 30-го квартала	31306,9	5057,0	161,53	н/д
16	Котельная 34-го квартала	15036,78	2313,1	153,83	н/д
17	ПСХ-2	125 890,08	23 422,0	186,05	8 911
18	Котельная ООО «ТВК»	160 563	26 402,5	164,44	1533

\* По Беловской ГРЭС приведены данные по расходу топлива на отпуск тепловой энергии

Удельные расходы условного топлива на отпуск тепловой энергии источниками тепла системы теплоснабжения Беловского городского округа представлены на Рис. 8.1.1.

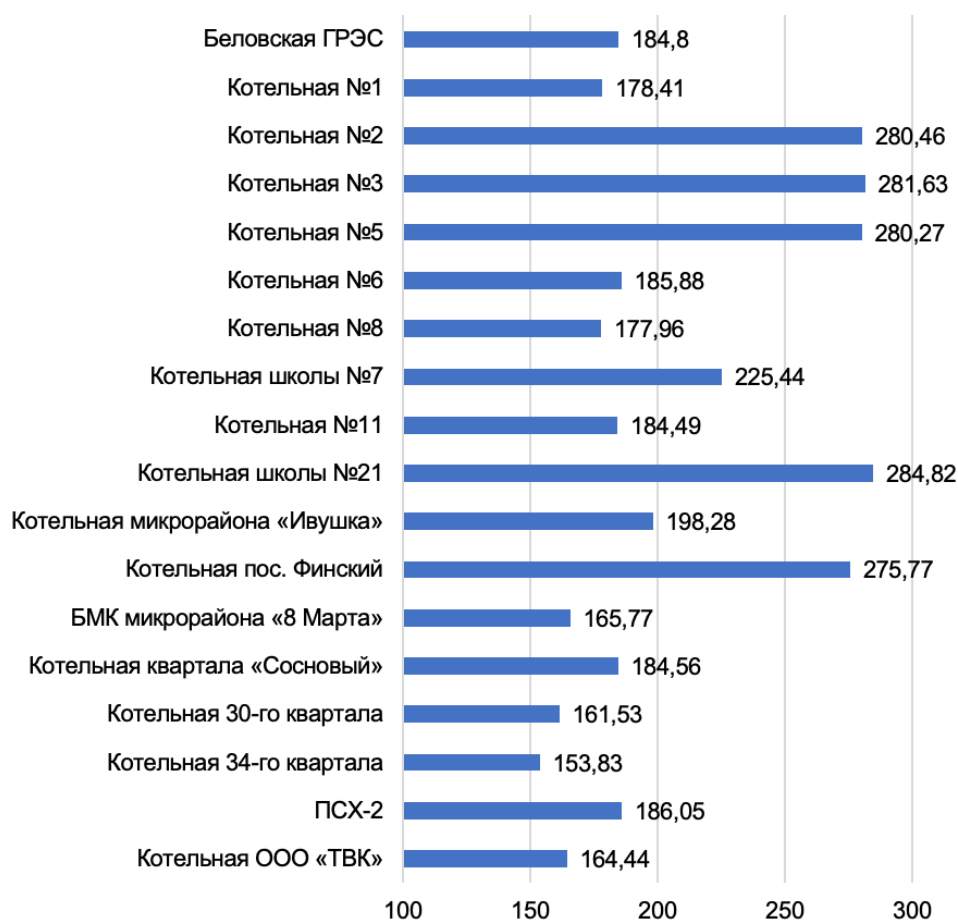


Рис. 8.1.1. Удельные расходы условного топлива на отпуск тепловой энергии источниками тепла системы теплоснабжения Беловского городского округа (кг у.т./Гкал)

## 8.2. Описание особенностей характеристик видов топлива, использования местных видов топлива, преобладающего в городском округе вида топлива

Основным топливом для энергетических котлов Беловской ГРЭС является каменный уголь Кузнецкого угольного бассейна, промпродукт его обогащения, уголь ГШ в смеси с Кузнецким каменным углем. Угли энергетических марок газовые и длиннопламенные. Растопочное топливо – мазут марки М-100.

Топливом для котельных г. Белово является каменный уголь Кузнецкого угольного бассейна.

Данные по доле видов топлива в топливном балансе и показателях качества топлива источников теплоснабжения г. Белово приведены в таблице 8.2.1.

Таблица 8.2.1.

№ зоны действия	Наименование источника теплоснабжения	Вид топлива	Доля вида топлива в топливном балансе источника, ед.	Низшая теплота сгорания, ккал/кг
1	Беловская ГРЭС	Каменный уголь	0,995	4 683
		Мазут	0,005	8 491
2	Котельная №1	Каменный уголь	1	4900
3	Котельная №2	Каменный уголь	1	4900
4	Котельная №3	Каменный уголь	1	4900
5	Котельная №5	Каменный уголь	1	4900
6	Котельная №6	Каменный уголь	1	4900
7	Котельная школы №7	Каменный уголь	1	4900
8	Котельная №8	Каменный уголь	1	4900
10	Котельная №11	Каменный уголь	1	4900
11	Котельная школы №21	Каменный уголь	1	4900
13	Котельная микрорайона "Ивушка"	Каменный уголь	1	4900
14	Котельная пос. Финский	Каменный уголь	1	4900
16	Котельная пос. "8 Марта"	Каменный уголь	1	4900
17	Котельная микрорайона "Сосновый"	Каменный уголь	1	4900
18	Котельная 30-го квартала	Каменный уголь	1	4900
19	Котельная 34-го квартала	Каменный уголь	1	4900
20	ПСХ-2	Каменный уголь	1	5225,22
21	Котельная ООО "ТВК"	Каменный уголь	1	5417

## 8.3. Описание приоритетного направления развития топливного баланса городского округа

Исходя из структуры топливного баланса г. Белово, приоритетным направлением развития топливного баланса остается использование каменного угля в качестве основного топлива на источниках тепловой энергии.



#### **8.4. Описание изменений в топливных балансах источников тепловой энергии**

Изменения в топливных балансах источников тепловой энергии г. Белово отражают уточнённые данные по фактическим и перспективным значениям абсолютных и удельных расходов топлива на отпуск тепловой энергии источниками теплоснабжения.

Показатели перспективного топливного баланса Беловской ГРЭС определены с учётом реализованных и планируемых к реализации мероприятий по реконструкции основного и вспомогательного оборудования электростанции.

## 9. Надежность теплоснабжения

### 9.1. Поток отказов (частота отказов) участков тепловых сетей

Поток отказов (частота отказов) участков тепловых сетей за последние 5 лет на трубопроводах тепловых сетей Беловского городского округа представлена в пункте 3.9.

Показатели повреждаемости тепловых сетей системы теплоснабжения Беловского городского округа от Беловской ГРЭС в зоне деятельности единой теплоснабжающей организации АО "Кузбассэнерго" за последние 4 года представлены в Таблице 9.1.1.

Таблица 9.1.1

Наименование показателя	2018	2019	2020	2021	Среднее за 4 года
Протяженность магистральных тепловых сетей, км	6,919	6,919	6,919	6,919	6,919
Количество повреждений в магистральных тепловых сетях, 1/год в том числе:	0	3	0	0	0,75
в отопительный период, 1/оп	0	0	0	0	0
в период испытаний на плотность и прочность, 1/год	0	3	0	0	0,75
Повреждения в магистральных тепловых сетях, 1/км/год в том числе:	0,000	0,434	0,000	0,000	0,108
в отопительный период, 1/км/оп	0,000	0,000	0,000	0,000	0,000
в период испытаний на плотность и прочность, 1/км/год	0,000	0,434	0,000	0,000	0,108
Протяженность квартальных тепловых сетей, км	66,218	66,218	66,218	63,299	65,48825
Количество повреждений в распределительных тепловых сетях, 1/год в том числе:	19	12	13	0	11
в отопительный период, 1/оп	2	8	3	0	3,25
в период испытаний на плотность и прочность, 1/год	17	4	10	0	7,75
Повреждения в распределительных тепловых сетях систем отопления, 1/км/год, в том числе:	0,287	0,181	0,196	0,000	0,168
в отопительный период, 1/км/оп	0,030	0,121	0,045	0,000	0,050
в период испытаний на плотность и прочность, 1/км/год	0,257	0,060	0,151	0,000	0,118
Всего повреждения в тепловых сетях, 1/км/год	0,260	0,205	0,178	0,000	0,162

Примечание: Нормативная интенсивность отказов тепловых сетей – 0,18 на 1 км в год.

Показатели повреждаемости тепловых сетей системы теплоснабжения Беловского городского округа от Котельной №1 в зоне деятельности единой теплоснабжающей организации ООО "Теплоэнергетик" за последние 4 года представлены в Таблице 9.1.2.

Таблица 9.1.2

Наименование показателя	2018	2019	2020	2021	Среднее за 4 года
Протяженность тепловых сетей, км	7,508	7,508	7,508	7,508	7,508
Количество повреждений в тепловых сетях, 1/год в том числе:	0	0	0	3	0,75
в отопительный период, 1/оп	0	0	0	0	0
в период испытаний на плотность и прочность, 1/год	0	0	0	3	0,75
Повреждения в тепловых сетях систем отопления, 1/км/год, в том числе:	0,000	0,000	0,000	0,400	0,100

Наименование показателя	2018	2019	2020	2021	Среднее за 4 года
в отопительный период, 1/км/оп	0,000	0,000	0,000	0,000	0,000
в период испытаний на плотность и прочность, 1/км/год	0,000	0,000	0,000	0,400	0,100
Всего повреждения в тепловых сетях, 1/км/год	0,000	0,000	0,000	0,400	0,100

Примечание: Нормативная интенсивность отказов тепловых сетей – 0,18 на 1 км в год.

Показатели повреждаемости тепловых сетей системы теплоснабжения Беловского городского округа от Котельной №8 в зоне деятельности единой теплоснабжающей организации ООО "Теплоэнергетик" за последние 4 года представлены в Таблице 9.1.3.

Таблица 9.1.3

Наименование показателя	2018	2019	2020	2021	Среднее за 4 года
Протяженность тепловых сетей, км	9,895	9,895	9,895	9,895	9,895
Количество повреждений в тепловых сетях, 1/год в том числе:	0	0	0	1	0,25
в отопительный период, 1/оп	0	0	0	1	0,25
в период испытаний на плотность и прочность, 1/год	0	0	0	0	0
Повреждения в тепловых сетях систем отопления, 1/км/год, в том числе:	0,000	0,000	0,000	0,101	0,025
в отопительный период, 1/км/оп	0,000	0,000	0,000	0,101	0,025
в период испытаний на плотность и прочность, 1/км/год	0,000	0,000	0,000	0,000	0,000
Всего повреждения в тепловых сетях, 1/км/год	0,000	0,000	0,000	0,101	0,025

Примечание: Нормативная интенсивность отказов тепловых сетей – 0,18 на 1 км в год.

Показатели повреждаемости тепловых сетей системы теплоснабжения Беловского городского округа от Котельной №10 в зоне деятельности единой теплоснабжающей организации ООО "Теплоэнергетик" за последние 4 года представлены в Таблице 9.1.4.

Таблица 9.1.4

Наименование показателя	2018	2019	2020	2021	Среднее за 4 года
Протяженность тепловых сетей, км	58,498	58,498	58,498	58,498	58,498
Количество повреждений в тепловых сетях, 1/год в том числе:	0	0	0	8	2
в отопительный период, 1/оп	0	0	0	2	0,5
в период испытаний на плотность и прочность, 1/год	0	0	0	6	1,5
Повреждения в тепловых сетях систем отопления, 1/км/год, в том числе:	0,000	0,000	0,000	0,137	0,034
в отопительный период, 1/км/оп	0,000	0,000	0,000	0,034	0,009
в период испытаний на плотность и прочность, 1/км/год	0,000	0,000	0,000	0,103	0,026
Всего повреждения в тепловых сетях, 1/км/год	0,000	0,000	0,000	0,137	0,034

Примечание: Нормативная интенсивность отказов тепловых сетей – 0,18 на 1 км в год.

Показатели повреждаемости тепловых сетей системы теплоснабжения Беловского городского округа от Котельной №11 в зоне деятельности единой теплоснабжающей организации ООО "Теплоэнергетик" за последние 4 года представлены в Таблице 9.1.5.

Таблица 9.1.5

Наименование показателя	2018	2019	2020	2021	Среднее за 4 года
Протяженность тепловых сетей, км	26,456	26,456	26,456	26,456	26,456
Количество повреждений в тепловых сетях, 1/год в том числе:	0	0	0	7	1,75
в отопительный период, 1/оп	0	0	0	1	0,25
в период испытаний на плотность и прочность, 1/год	0	0	0	6	1,5
Повреждения в тепловых сетях систем отопления, 1/км/год, в том числе:	0,000	0,000	0,000	0,265	0,066
в отопительный период, 1/км/оп	0,000	0,000	0,000	0,038	0,009
в период испытаний на плотность и прочность, 1/км/год	0,000	0,000	0,000	0,227	0,057
Всего повреждения в тепловых сетях, 1/км/год	0,000	0,000	0,000	0,265	0,066

Примечание: Нормативная интенсивность отказов тепловых сетей – 0,18 на 1 км в год.

Показатели повреждаемости тепловых сетей системы теплоснабжения Беловского городского округа от Котельной пос. Финский в зоне деятельности единой теплоснабжающей организации ООО "Теплоэнергетик" за последние 4 года представлены в Таблице 9.1.6.

Таблица 9.1.6

Наименование показателя	2018	2019	2020	2021	Среднее за 4 года
Протяженность тепловых сетей, км	4,230	4,230	4,230	4,230	4,23
Количество повреждений в тепловых сетях, 1/год в том числе:	0	0	0	3	0,75
в отопительный период, 1/оп	0	0	0	1	0,25
в период испытаний на плотность и прочность, 1/год	0	0	0	2	0,5
Повреждения в тепловых сетях систем отопления, 1/км/год, в том числе:	0,000	0,000	0,000	0,709	0,177
в отопительный период, 1/км/оп	0,000	0,000	0,000	0,236	0,059
в период испытаний на плотность и прочность, 1/км/год	0,000	0,000	0,000	0,473	0,118
Всего повреждения в тепловых сетях, 1/км/год	0,000	0,000	0,000	0,709	0,177

Примечание: Нормативная интенсивность отказов тепловых сетей – 0,18 на 1 км в год.

Показатели повреждаемости тепловых сетей системы теплоснабжения Беловского городского округа от Котельной МКУ Сибирь в зоне деятельности единой теплоснабжающей организации ООО "Теплоэнергетик" за последние 4 года представлены в Таблице 9.1.7.

Таблица 9.1.7

Наименование показателя	2018	2019	2020	2021	Среднее за 4 года
Протяженность тепловых сетей, км	17,208	17,208	17,208	17,208	17,208
Количество повреждений в тепловых сетях, 1/год в том числе:	0	0	0	11	2,75
в отопительный период, 1/оп	0	0	0	6	1,5
в период испытаний на плотность и прочность, 1/год	0	0	0	5	1,25
Повреждения в тепловых сетях систем отопления, 1/км/год, в том числе:	0,000	0,000	0,000	0,639	0,160

Наименование показателя	2018	2019	2020	2021	Среднее за 4 года
в отопительный период, 1/км/оп	0,000	0,000	0,000	0,349	0,087
в период испытаний на плотность и прочность, 1/км/год	0,000	0,000	0,000	0,291	0,073
Всего повреждения в тепловых сетях, 1/км/год	0,000	0,000	0,000	0,639	0,160

Примечание: Нормативная интенсивность отказов тепловых сетей – 0,18 на 1 км в год.

Показатели повреждаемости тепловых сетей системы теплоснабжения Беловского городского округа от Котельной 30-го квартала в зоне деятельности единой теплоснабжающей организации ООО "Теплоэнергетик" за последние 4 года представлены в Таблице 9.1.8.

Таблица 9.1.8

Наименование показателя	2018	2019	2020	2021	Среднее за 4 года
Протяженность тепловых сетей, км	22,506	22,506	22,506	22,506	22,506
Количество повреждений в тепловых сетях, 1/год в том числе:	0	0	0	2	0,5
в отопительный период, 1/оп	0	0	0	0	0
в период испытаний на плотность и прочность, 1/год	0	0	0	2	0,5
Повреждения в тепловых сетях систем отопления, 1/км/год, в том числе:	0,000	0,000	0,000	0,089	0,022
в отопительный период, 1/км/оп	0,000	0,000	0,000	0,000	0,000
в период испытаний на плотность и прочность, 1/км/год	0,000	0,000	0,000	0,089	0,022
Всего повреждения в тепловых сетях, 1/км/год	0,000	0,000	0,000	0,089	0,022

Примечание: Нормативная интенсивность отказов тепловых сетей – 0,18 на 1 км в год.

Показатели повреждаемости тепловых сетей системы теплоснабжения Беловского городского округа от остальных источников тепловой энергии в зоне деятельности прочих единых теплоснабжающих организаций отсутствуют.

## 9.2. Поток (частота) и время восстановления теплоснабжения потребителей после отключений

Поток (частота) и время восстановления теплоснабжения потребителей после отключений за последние 5 лет на трубопроводах тепловых сетей Беловского городского округа представлена в пункте 3.10.

Показатели восстановления тепловых сетей в системе теплоснабжения Беловского городского округа от Беловской ГРЭС в зоне деятельности единой теплоснабжающей организации АО "Кузбассэнерго" за последние 4 года актуализации схемы теплоснабжения представлены в Таблице 9.2.1.

Таблица 9.2.1

Наименование показателя	2018	2019	2020	2021	Среднее за 4 года
Среднее время восстановления теплоснабжения после повреждения в магистральных тепловых сетях в отопительный период, час	0:00	0:00	0:00	0:00	0:00
Среднее время восстановления отопления после повреждения в квартальных тепловых сетях систем отопления, час:	4:30	1:00	3:00	0:00	2:00
Всего среднее время восстановления отопления после повреждения в магистральных и квартальных тепловых сетях, час	4:30	1:00	3:00	0:00	2:00

Показатели восстановления тепловых сетей в системе теплоснабжения Беловского городского округа от Котельной №1 в зоне деятельности единой теплоснабжающей организации ООО "Теплоэнергетик" за последние 4 года актуализации схемы теплоснабжения представлены в Таблице 9.2.2.

Таблица 9.2.2

Наименование показателя	2018	2019	2020	2021	Среднее за 4 года
Среднее время восстановления теплоснабжения после повреждения в тепловых сетях в отопительный период, час	0:00	0:00	0:00	0:00	0:00

Показатели восстановления тепловых сетей в системе теплоснабжения Беловского городского округа от Котельной №8 в зоне деятельности единой теплоснабжающей организации ООО "Теплоэнергетик" за последние 4 года актуализации схемы теплоснабжения представлены в Таблице 9.2.3.

Таблица 9.2.3

Наименование показателя	2018	2019	2020	2021	Среднее за 4 года
Среднее время восстановления теплоснабжения после повреждения в тепловых сетях в отопительный период, час	0:00	0:00	0:00	1:00	1:00

Показатели восстановления тепловых сетей в системе теплоснабжения Беловского городского округа от Котельной №10 в зоне деятельности единой теплоснабжающей организации ООО "Теплоэнергетик" за последние 4 года актуализации схемы теплоснабжения представлены в Таблице 9.2.4.

Таблица 9.2.4

Наименование показателя	2018	2019	2020	2021	Среднее за 4 года
Среднее время восстановления теплоснабжения после повреждения в тепловых сетях в отопительный период, час	0:00	0:00	0:00	1:30	1:30

Показатели восстановления тепловых сетей в системе теплоснабжения Беловского городского округа от Котельной №11 в зоне деятельности единой теплоснабжающей организации ООО "Теплоэнергетик" за последние 4 года актуализации схемы теплоснабжения представлены в Таблице 9.2.5.

Таблица 9.2.5

Наименование показателя	2018	2019	2020	2021	Среднее за 4 года
Среднее время восстановления теплоснабжения после повреждения в тепловых сетях в отопительный период, час	0:00	0:00	0:00	7:00	7:00

Показатели восстановления тепловых сетей в системе теплоснабжения Беловского городского округа от Котельной пос. Финский в зоне деятельности единой теплоснабжающей организации ООО "Теплоэнергетик" за последние 4 года актуализации схемы теплоснабжения представлены в Таблице 9.2.6.

Таблица 9.2.6

Наименование показателя	2018	2019	2020	2021	Среднее за 4 года
Среднее время восстановления теплоснабжения после повреждения в тепловых сетях в отопительный период, час	0:00	0:00	0:00	12:00	12:00

Показатели восстановления тепловых сетей в системе теплоснабжения Беловского городского округа от Котельной МКУ Сибирь в зоне деятельности единой теплоснаб-

жающей организации ООО "Теплоэнергетик" за последние 4 года актуализации схемы теплоснабжения представлены в Таблице 9.2.7.

**Таблица 9.2.7**

<b>Наименование показателя</b>	<b>2018</b>	<b>2019</b>	<b>2020</b>	<b>2021</b>	<b>Среднее за 4 года</b>
Среднее время восстановления теплоснабжения после повреждения в тепловых сетях в отопительный период, час	0:00	0:00	0:00	23:05	23:05

Показатели восстановления тепловых сетей в системе теплоснабжения Беловского городского округа от Котельной 30-го квартала в зоне деятельности единой теплоснабжающей организации ООО "Теплоэнергетик" за последние 4 года актуализации схемы теплоснабжения представлены в Таблице 9.2.8.

**Таблица 9.2.8**

<b>Наименование показателя</b>	<b>2018</b>	<b>2019</b>	<b>2020</b>	<b>2021</b>	<b>Среднее за 4 года</b>
Среднее время восстановления теплоснабжения после повреждения в тепловых сетях в отопительный период, час	0:00	0:00	0:00	0:00	0:00

Показатели восстановления тепловых сетей в системе теплоснабжения Беловского городского округа от остальных источников тепловой энергии в зоне деятельности прочих единых теплоснабжающих организаций отсутствуют.



## **10. Техничко-экономические показатели работы теплоснабжающих и теплосетевых организаций**

### **10.1. Описание показателей хозяйственной деятельности теплоснабжающих и теплосетевых организаций в соответствии с требованиями, устанавливаемыми Правительством Российской Федерации в стандартах раскрытия информации теплоснабжающими организациями, теплосетевыми организациями и органами регулирования**

Показатели хозяйственной деятельности теплоснабжающих и теплосетевых организаций раскрытые на сайте регулирующего органа за 2021-й год в соответствии с требованиями, устанавливаемыми Правительством Российской Федерации в стандартах раскрытия информации теплоснабжающими организациями, теплосетевыми организациями и органами регулирования, представлены в таблице ниже. Показатели по ООО «Теплоэнергетик» опубликованы с нулевыми значениями.

Таблица 10.1.1

Наименование параметра	Единица измерения	Беловская ГРЭС АО «Кузбассэнерго»	ООО "Теплоснабжение"	ООО "ЭК"	ООО "ТВК"
Выручка от регулируемой деятельности по виду деятельности	тыс. руб.	165 590,0	114 239,3	116 302,3	198 283,0
Себестоимость производимых товаров (оказываемых услуг) по регулируемому виду деятельности, включая:	тыс. руб.	233 924,9	127 930,8	155 611,0	183 249,3
расходы на покупаемую тепловую энергию (мощность), теплоноситель	тыс. руб.	0,0	0,0	0,0	0,0
расходы на топливо	тыс. руб.	100 351,9	22 430,9	50 496,6	45 102,5
уголь каменный	х	х			
объем	тонны	71 241,0	15 490,2	33 794,1	34 118,0
стоимость за единицу объема	тыс. руб.	1,3	1,1	1,2	1,1
стоимость доставки	тыс. руб.	2 049,0	4 785,5	9 355,8	7 480,9
мазут	х	х			
объем	тонны	240,0			
стоимость за единицу объема	тыс. руб.	19,6			
стоимость доставки	тыс. руб.	7,0			
Расходы на покупаемую электрическую энергию (мощность), используемую в технологическом процессе	тыс. руб.	10 238,0	6 841,5	38 884,9	19 020,8
Средневзвешенная стоимость 1 кВт.ч (с учетом мощности)	руб.	0,0	4,4	4,6	3,9
Объем приобретенной электрической энергии	тыс. кВт.ч	0,0	1 540,8	8 426,9	4 910,4
Расходы на приобретение холодной воды, используемой в технологическом процессе	тыс. руб.	0,0	5 056,0	501,0	3 322,1
Расходы на хим. реагенты, используемые в технологическом процессе	тыс. руб.	2 483,0	274,9	762,4	377,4
Расходы на оплату труда основного производственного персонала	тыс. руб.	13 584,0	24 127,3	22 684,0	27 265,7
Отчисления на социальные нужды основного производственного персонала	тыс. руб.	4 101,0	6 245,7	6 371,8	8 838,7
Расходы на оплату труда административно-управленческого персонала	тыс. руб.	0,0	23 651,8	6 694,7	20 484,6
Отчисления на социальные нужды административно-управленческого персонала	тыс. руб.	0,0	6 111,3	1 940,3	5 773,9
Расходы на амортизацию основных производственных средств	тыс. руб.	14 921,0	2 530,7	589,0	4 910,2
Расходы на аренду имущества, используемого для осуществления регулируемого вида деятельности	тыс. руб.	52,0	9 129,0	0,0	1 825,0
Общепроизводственные расходы, в том числе:	тыс. руб.	0,0	0,0	5 537,2	19 725,4
Расходы на текущий ремонт	тыс. руб.	0,0	0,0	2 423,7	19 725,4
Расходы на капитальный ремонт	тыс. руб.	0,0	0,0	3 113,5	0,0
Общехозяйственные расходы, в том числе:	тыс. руб.	0,0	0,0	0,0	7 837,6
Расходы на текущий ремонт	тыс. руб.	0,0	0,0	0,0	0,0
Расходы на капитальный ремонт	тыс. руб.	0,0	0,0	0,0	0,0
Расходы на капитальный и текущий ремонт основных производственных средств	тыс. руб.	21 746,0	3 484,1	0,0	0,0
Прочие расходы, которые подлежат отнесению на регулируемые виды деятельности, в том числе:	тыс. руб.	66 448,0	18 047,6	21 149,2	18 765,5
Валовая прибыль (убытки) от реализации товаров и оказания услуг по регулируе-	тыс. руб.	-68 633,0	-13 691,5	-33 787,8	15 033,7

Наименование параметра	Единица измерения	Беловская ГРЭС АО «Кузбассэнерго»	ООО "Теплоснабжение"	ООО "ЭК"	ООО "ТВК"
тому виду деятельности					
Размер расходования чистой прибыли на финансирование мероприятий, предусмотренных инвестиционной программой регулируемой организации	тыс. руб.	0,0	0,0	0,0	6 246,8
Изменение стоимости основных фондов, в том числе:	тыс. руб.	4 185,0	-43 934,2	0,0	0,0
Изменение стоимости основных фондов за счет их ввода в эксплуатацию (вывода из эксплуатации)	тыс. руб.	4 185,0	-43 934,2	0,0	0,0
Изменение стоимости основных фондов за счет их ввода в эксплуатацию	тыс. руб.	4 356,0	170,6	0,0	0,0
Изменение стоимости основных фондов за счет их вывода в эксплуатацию	тыс. руб.	171,0	-44 104,9	0,0	0,0
Изменение стоимости основных фондов за счет их переоценки	тыс. руб.	0,0	0,0	0,0	0,0
Установленная тепловая мощность объектов основных фондов, используемых для теплоснабжения, в том числе по каждому источнику тепловой энергии	Гкал/ч	229,0	33,6	80,0	90,0
Тепловая нагрузка по договорам теплоснабжения	Гкал/ч	75,0	10,3	38,0	77,6
Объем вырабатываемой тепловой энергии	тыс. Гкал	265,8	55,6	128,4	169,6
Объем приобретаемой тепловой энергии	тыс. Гкал	0,0	0,0	0,0	0,0
Объем тепловой энергии, отпускаемой потребителям	тыс. Гкал	150,9	48,9	102,5	139,1
Определенном по приборам учета, в т.ч.:	тыс. Гкал	97,2	26,1	74,3	117,9
Определенный по приборам учета объем тепловой энергии, отпускаемой по договорам потребителям, максимальный объем потребления тепловой энергии объектов которых составляет менее чем 0,2 Гкал	тыс. Гкал	9,5	3,2	6,7	117,9
Определенном расчетным путем (нормативам потребления коммунальных услуг)	тыс. Гкал	53,8	22,8	28,2	21,2
Нормативы технологических потерь при передаче тепловой энергии, теплоносителя по тепловым сетям	Ккал/ч. мес.	0,0	605 326,5	0,0	16,7
Фактический объем потерь при передаче тепловой энергии	тыс. Гкал/год	0,0	6,3	22,1	20,8
Плановый объем потерь при передаче тепловой энергии	тыс. Гкал/год	0,0	5,8	22,1	0,0
Среднесписочная численность основного производственного персонала	человек	0,0	44,1	62,4	74,0
Среднесписочная численность административно-управленческого персонала	человек	0,0	26,4	14,2	15,0
Норматив удельного расхода условного топлива при производстве тепловой энергии источниками тепловой энергии, с распределением по источникам тепловой энергии, используемым для осуществления регулируемых видов деятельности	кг у. т./Гкал	181,7	188,2	194,2	182,1
Плановый удельный расход условного топлива при производстве тепловой энергии источниками тепловой энергии с распределением по источникам тепловой энергии	кг усл. топл./Гкал	356,6	188,2	194,2	182,1
Фактический удельный расход условного топлива при производстве тепловой энергии источниками тепловой энергии с распределением по источникам тепловой энергии	кг усл. топл./Гкал	360,8	193,2	194,5	169,6
Удельный расход электрической энергии на производство (передачу) тепловой энергии на единицу тепловой энергии, отпускаемой потребителям	тыс. кВт.ч/Гкал	0,1	0,1	0,1	0,0
Удельный расход холодной воды на производство (передачу) тепловой энергии на единицу тепловой энергии, отпускаемой потребителям	куб.м/Гкал	1,8	0,1	2,5	0,3

**10.2. Описание изменений технико-экономических показателей теплоснабжающих и теплосетевых организаций для каждой системы теплоснабжения, в том числе с учетом реализации планов строительства, реконструкции, технического перевооружения и (или) модернизации источников тепловой энергии и тепловых сетей, ввод в эксплуатацию которых осуществлен в период, предшествующий актуализации схемы теплоснабжения**

Сравнение и информация об изменении основных показателей финансово-хозяйственной деятельности, опубликованных за 2021-й и 2020-й годы, представлено в таблице ниже.

**Таблица 10.2.1**

<b>ЕТО/показатель</b>	<b>Ед. изм.</b>	<b>2020</b>	<b>2021</b>	<b>Δ21/20, %</b>
<b>Выручка от регулируемой деятельности по виду деятельности</b>				
Беловская ГРЭС АО «Кузбассэнерго»	тыс. руб.	151 287	165 590	9,5%
ООО "Теплоснабжение"	тыс. руб.	130 641	114 239	-12,6%
ООО "ЭК"	тыс. руб.	109 442	116 302	6,3%
ООО "ТВК"	тыс. руб.	190 654	198 283	4,0%
<b>Себестоимость производимых товаров (оказываемых услуг) по регулируемому виду деятельности, включая:</b>				
Беловская ГРЭС АО «Кузбассэнерго»	тыс. руб.	233 709	233 925	0,1%
ООО "Теплоснабжение"	тыс. руб.	129 319	127 931	-1,1%
ООО "ЭК"	тыс. руб.	153 704	155 611	1,2%
ООО "ТВК"	тыс. руб.	140 161	183 249	30,7%
<b>Валовая прибыль (убытки) от реализации товаров и оказания услуг по регулируемому виду деятельности</b>				
Беловская ГРЭС АО «Кузбассэнерго»	тыс. руб.	-82 422	-68 633	-16,7%
ООО "Теплоснабжение"	тыс. руб.	1 322	-13 691	-1135,9%
ООО "ЭК"	тыс. руб.	-39 190	-33 788	-13,8%
ООО "ТВК"	тыс. руб.	31 750	15 034	-52,6%
<b>Объем тепловой энергии, отпускаемой потребителям</b>				
Беловская ГРЭС АО «Кузбассэнерго»	тыс. Гкал	270	151	-44,1%
ООО "Теплоснабжение"	тыс. Гкал	60	49	-19,0%
ООО "ЭК"	тыс. Гкал	101	128	26,9%
ООО "ТВК"	тыс. Гкал	135	139	2,8%

## 11. Цены (тарифы) в сфере теплоснабжения

### 11.1. Динамика утвержденных тарифов, устанавливаемых органами исполнительной власти субъекта РФ в области государственного регулирования цен (тарифов) по каждому из регулируемых видов деятельности и по каждой теплосетевой и теплоснабжающей организации

Динамика утвержденных тарифов, устанавливаемых органами исполнительной власти субъекта РФ в области государственного регулирования цен (тарифов) по каждому из регулируемых видов деятельности в Таблице 11.1.1.

С 01.01.2022 тарифы органами исполнительной власти субъекта РФ в области государственного регулирования цен (тарифов) не устанавливаются.

Таблица 11.1.1

Наименование регулируемой организации	Период	Одноставочный, руб./Гкал (без НДС)	Индекс роста тарифа к предыдущему периоду, %
АО "Кузбассэнерго"	с 01.01.2019	1041,41	
	с 01.07.2019	1166,38	12%
	с 01.01.2020	1166,38	0%
	с 01.07.2020	1166,38	0%
	с 01.01.2021	1166,38	0%
	с 01.07.2021	1208,37	4%
ООО "Теплоэнергетик"	с 01.01.2019	1930,92	
	с 01.07.2019	2606,74	35%
	с 01.01.2020	2343,63	-10%
	с 01.07.2020	2343,63	0%
	с 01.01.2021	2343,63	0%
	с 01.07.2021	2428,00	4%
ООО "ТВК"	с 01.01.2019	1305,4	
	с 01.07.2019	1366,51	5%
	с 01.01.2020	1366,51	0%
	с 01.07.2020	1388,88	2%
	с 01.01.2021	1364,56	-2%
	с 01.07.2021	1364,56	0%
ООО "ЭнергоКомпания"	с 01.01.2019	1295,87	
	с 01.07.2019	1459,46	13%
	с 01.08.2019	1659,13	14%
	с 01.01.2020	1659,13	0%
	с 01.07.2020	1659,96	0%
	с 01.01.2021	1659,96	0%
ООО "Термаль"	с 01.07.2021	1693,29	2%
	с 01.01.2019	1697,03	
	с 01.07.2019	1883,66	11%
	с 01.01.2020	1883,02	0%
	с 01.07.2020	1883,02	0%
	с 01.01.2021	1883,02	0%
ООО "Теплоснабжение"	с 01.07.2021	1950,81	4%
	с 01.01.2019	1867,17	
	с 01.07.2019	2134,47	14%
	с 01.01.2020	1774,16	-17%
	с 01.07.2020	1774,16	0%
	с 01.01.2021	2068,22	15%
	с 01.07.2021	2117,49	2%

## **11.2. Структура цен (тарифов), установленных на момент разработки (актуализации) схемы теплоснабжения**

В ценовых зонах теплоснабжения цены (тарифы) постатейно не утверждаются органом регулирования. Таким образом, структурировать цену, устанавливаемую на момент разработки (актуализации) схемы теплоснабжения не представляется возможным. Тем не менее существующая структура себестоимости производства и транспорта тепловой энергии представлена в разделе 10.

## **11.3. Плата за подключение к системе теплоснабжения**

В соответствии с ПП РФ №2115 от 30.11.2021:

84. Плата за подключение в ценовых зонах теплоснабжения устанавливается по соглашению сторон.

85. В случае если заявитель и единая теплоснабжающая организация не достигли соглашения о размере платы за подключение к системе теплоснабжения, размер платы за подключение определяется органом регулирования в порядке, установленном частями 8 - 12 статьи 14 Федерального закона "О теплоснабжении", а также Основами ценообразования в сфере теплоснабжения и Правилами регулирования цен (тарифов) в сфере теплоснабжения, утвержденными постановлением Правительства Российской Федерации от 22 октября 2012 г. N 1075 "О ценообразовании в сфере теплоснабжения".

86. В случае если стороны договора о подключении в ценовых зонах теплоснабжения не достигли соглашения о размере платы за подключение к системе теплоснабжения при отсутствии технической возможности подключения к системе теплоснабжения, в состав платы за подключение, устанавливаемой органом регулирования, включаются средства для компенсации регулируемой организации расходов, подлежащих учету при установлении индивидуальной платы за подключение.

## **11.4. Плата за услуги по поддержанию резервной тепловой мощности, в том числе для социально значимых категорий потребителей**

Плата за услуги по поддержанию резервной тепловой мощности на территории БГО для пгт.Инской на 2021 год установлена для АО Кузбассэнерго постановлением РЭК Кузбасса от 18.12.2020г. №705

### 11.5. Описание динамики предельных уровней цен на тепловую энергию (мощность), поставляемую потребителям, утверждаемых в ценовых зонах теплоснабжения с учетом последних 3 лет

График поэтапного равномерного доведения предельного уровня цены на тепловую энергию (мощность) до уровня, определяемого в соответствии с разделом II Правил определения в ценовых зонах теплоснабжения предельного уровня цены на тепловую энергию (мощность), включая правила индексации предельного уровня цены на тепловую энергию (мощность), утвержденных постановлением Правительства Российской Федерации от 15.12.2017 № 1562, на территории муниципального образования «Беловский городской округ Кемеровской области - Кузбасса» на 2022 - 2031 годы утвержден Постановлением Губернатора Кемеровской области – Кузбасса №110-пг от 20.12.2021.

Таблица 11.5.1

№ п/п	Наименование единой теплоснабжающей организации, ИНН	Система теплоснабжения	Источник тепловой энергии	Доля, применяемая к индикативному предельному уровню цены на тепловую энергию (мощность), процентов									
				второе полугодие 2022 года, первое полугодие 2023 года	второе полугодие 2023 года, первое полугодие 2024 года	второе полугодие 2024 года, первое полугодие 2025 года	второе полугодие 2025 года, первое полугодие 2026 года	второе полугодие 2026 года, первое полугодие 2027 года	второе полугодие 2027 года, первое полугодие 2028 года	второе полугодие 2028 года, первое полугодие 2029 года	второе полугодие 2029 года, первое полугодие 2030 года	второе полугодие 2030 года, первое полугодие 2031 года	второе полугодие 2031 года
1	АО «Кузбассэнерго», ИНН 4200000333	№ 1	Беловская ГРЭС	53,06	57,12	61,26	65,70	70,47	75,58	81,06	86,94	93,24	100,00
2	ООО «Теплоэнергетик», ИНН 4202030492	№ 2, 3, 4, 5, 6, 7, 8, 9, 10, 11, 12, 14, 16, 17	Котельные № 1, 2, 3, 5, 6, 7, 8, 10, 11, школы № 21, 33-го квартала, п. Финский, и. 8 Марта, микрорайона «Сосновый»	Не применяется									

№ п/ п	Наименование единой теплоснабжающей организации, ИНН	Система теплоснабжения	Источник тепловой энергии	Доля, применяемая к индикативному предельному уровню цены на тепловую энергию (мощность), процентов										
				второе полугодие 2022 года, первое полугодие 2023 года	второе полугодие 2023 года, первое полугодие 2024 года	второе полугодие 2024 года, первое полугодие 2025 года	второе полугодие 2025 года, первое полугодие 2026 года	второе полугодие 2026 года, первое полугодие 2027 года	второе полугодие 2027 года, первое полугодие 2028 года	второе полугодие 2028 года, первое полугодие 2029 года	второе полугодие 2029 года, первое полугодие 2030 года	второе полугодие 2030 года, первое полугодие 2031 года	второе полугодие 2031 года	
3	ООО «Теплоэнергетик», ИНН 4202030492	№ 13, 15	Котельные микрорайона «Ивушка», МКУ «Сибирь-12,9»	Не применяется										
4	ООО «Теплоэнергетик», ИНН 4202030492	№ 18	Котельная 30-го квартала	84,20	86,11	87,74	89,39	91,08	92,80	94,55	96,33	98,15	100,00	
5	ООО «Теплоэнергетик», ИНН 4202030492	№ 19	Котельная 34-го квартала	88,83	90,31	91,47	92,64	93,83	95,03	96,25	97,48	98,73	100,00	
6	ООО «ЭнергоКомпания», ИНН 4202044463	№20	ПСХ-2	70,69	73,72	76,58	79,56	82,65	85,86	89,20	92,66	96,26	100,00	
7	ООО «ТБК», ИНН 4202026697	№21	Котельная ООО «ТБК»	58,48	62,27	66,07	70,10	74,38	78,91	83,73	88,83	94,25	100,00	



### **11.6 Описание средневзвешенного уровня сложившихся за последние 3 года цен на тепловую энергию (мощность), поставляемую единой теплоснабжающей организацией потребителям в ценовых зонах теплоснабжения**

Средневзвешенный (по отпуску тепловой энергии) уровень цены в Беловском городском округе на 2022 год составляет 1949,4 руб./Гкал.

### **11.7. Описание изменений в утвержденных ценах (тарифах), устанавливаемых органами исполнительной власти субъекта Российской Федерации, зафиксированных за период, предшествующий актуализации схемы теплоснабжения**

В настоящем разделе информация по ценам отражена по состоянию актуализации схемы теплоснабжения на 2023 год.

## 12. Описание существующих технических и технологических проблем в системах теплоснабжения поселения, городского округа

### 12.1. Описание существующих проблем организации качественного теплоснабжения (перечень причин, приводящих к снижению качества теплоснабжения, включая проблемы в работе теплотребляющих установок потребителей)

Перечень существующих проблем организации качественного теплоснабжения Беловского городского округа (перечень причин, приводящих к снижению качества теплоснабжения, включая проблемы в работе теплотребляющих установок потребителей), представлен в Таблице 12.1.1.

Таблица 12.1.1

№ п/п	Источник теплоснабжения	Существующие проблемы организации качественного теплоснабжения
1	Беловская ГРЭС АО "Кузбассэнерго"	Высокий износ тепловых сетей и их теплоизоляционных конструкций Беловской ГРЭС, так как средний срок эксплуатации большинства трубопроводов тепловой сети превышает расчетный (25 лет).
		Температурный график отпуска тепловой энергии в сетевой воде по обратному трубопроводу не соблюдается во всем диапазоне.
2	Котельные Беловского городского округа, системы теплоснабжения которых обслуживаются ООО "Теплоэнергетик"	Высокий износ тепловых сетей и их теплоизоляционных конструкций Котельной 34-го квартала, №3, №11, школы №7 и №21, так как средний срок эксплуатации большинства трубопроводов тепловой сети превышает расчетный (25 лет).
		Температурный график отпуска тепловой энергии в сетевой воде по обратному трубопроводу не соблюдается во всем диапазоне.
3	ООО «ЭнергоКомпания»	Высокий износ тепловых сетей и их теплоизоляционных конструкций Котельной ПСХ-2, так как средний срок эксплуатации большинства трубопроводов тепловой сети превышает расчетный (25 лет).
		Отсутствуют результаты регламентных испытаний тепловых сетей на максимальную температуру, тепловые и гидравлические потери.
		Отсутствуют энергетические характеристики тепловых сетей, разработанные в соответствии с требованиями Раздела 2.5 п. 2.5.4 – 2.5.6 Правил технической эксплуатации тепловых энергоустановок, М, 2003 г.
		Отсутствуют фактические данные учета по сетевой воде по каждому источнику на каждом коллекторе.
4	ООО «ТВК»	Отсутствуют результаты регламентных испытаний тепловых сетей на максимальную температуру, тепловые и гидравлические потери.
		Отсутствуют энергетические характеристики тепловых сетей, разработанные в соответствии с требованиями Раздела 2.5 п. 2.5.4 – 2.5.6 Правил технической эксплуатации тепловых энергоустановок, М, 2003 г.
		Отсутствуют фактические данные учета по сетевой воде по каждому источнику на каждом коллекторе.

### 12.2. Описание существующих проблем организации надежного теплоснабжения (перечень причин, приводящих к снижению надежности теплоснабжения, включая проблемы в работе теплотребляющих установок потребителей)

Перечень существующих проблем организации надежного и безопасного теплоснабжения поселения (перечень причин, приводящих к снижению надежного теплоснаб-

жения, включая проблемы в работе теплопотребляющих установок потребителей), по итогам сравнительного анализа фактических и расчетных (нормативных) показателей работы системы теплоснабжения от источников теплоты Беловского городского округа представлен в Таблице 12.2.1.

**Таблица 12.2.1**

№ п/п	Источник теплоснабжения	Существующие проблемы организации надежного теплоснабжения
1	Беловская ГРЭС АО "Кузбассэнерго"	Средний срок эксплуатации трубопроводов тепловой сети Беловской ГРЭС – превышает расчетный (25 лет).
2	Котельные Беловского городского округа, системы теплоснабжения которых обслуживаются ООО "Теплоэнергетик"	Срок эксплуатации основного оборудования некоторых котельных – превышает расчетный (25 лет). Средний срок эксплуатации трубопроводов тепловой сети Котельной 34-го квартала, №3, №11, школы №7 и №21 – превышает расчетный (25 лет).
3	ООО «ЭнергоКомпания»	<p>Средний срок эксплуатации трубопроводов тепловой сети Котельной ПСХ-2 – превышает расчетный (25 лет).</p> <p>Необоснованная срезка температурного графика на ПСХ-2.</p> <p>Отсутствие резервирования – существующие зоны действия источников тепловой энергии во всех системах теплоснабжения на территории Беловского городского округа гидравлически изолированы, схемы тепловых сетей имеют радиальную конфигурацию и отсутствуют резервирующие переемы.</p> <p>Выявлены случаи недостаточного уровня регулировки потребителями принадлежащих им тепловых энергоустановок – вследствие чего наблюдается существенное превышение циркуляции сетевой воды в системе теплоснабжения. Недостаточный уровень регулировки потребителями тепловых энергоустановок приводит к повышенной температуре сетевой воды в обратном трубопроводе, росту тепловых потерь, снижению уровня надежности и резервирования потребителей системы теплоснабжения.</p> <p>Отсутствует (не предоставлена для разработки Схемы теплоснабжения) НТД, разработка которой регламентирована ПТЭ ТЭ, позволяющая оценить уровень эксплуатации систем теплоснабжения.</p>
4	ООО «ТБК»	<p>Отсутствие резервирования – существующие зоны действия источников тепловой энергии во всех системах теплоснабжения на территории Беловского городского округа гидравлически изолированы, схемы тепловых сетей имеют радиальную конфигурацию и отсутствуют резервирующие переемы.</p> <p>Выявлены случаи недостаточного уровня регулировки потребителями принадлежащих им тепловых энергоустановок – вследствие чего наблюдается существенное превышение циркуляции сетевой воды в системе теплоснабжения. Недостаточный уровень регулировки потребителями тепловых энергоустановок приводит к повышенной температуре сетевой воды в обратном трубопроводе, росту тепловых потерь, снижению уровня надежности и резервирования потребителей системы теплоснабжения.</p> <p>Отсутствует (не предоставлена для разработки Схемы теплоснабжения) НТД, разработка которой регламентирована ПТЭ ТЭ, позволяющая оценить уровень эксплуатации систем теплоснабжения.</p>

### 12.3. Описание существующих проблем развития систем теплоснабжения

Существующие проблемы развития системы теплоснабжения от источников теплоты Беловского городского округа представлены в Таблице 12.3.1.

Таблица 12.3.1

№ п/п	Источник теплоснабжения	Существующие проблемы развития систем теплоснабжения
1	Беловская ГРЭС АО "Кузбассэнерго"	Средний срок эксплуатации трубопроводов тепловой сети Беловской ГРЭС – превышает расчетный (25 лет).
2	Котельные Беловского городского округа, системы теплоснабжения которых обслуживаются ООО "Теплоэнергетик"	Срок эксплуатации основного оборудования некоторых котельных – превышает расчетный (25 лет).
		Средний срок эксплуатации трубопроводов тепловой сети Котельной 34-го квартала, №3, №11, школы №7 и №21 – превышает расчетный (25 лет).
3	ООО «ЭнергоКомпания»	Средний срок эксплуатации трубопроводов тепловой сети Котельной ПСХ-2 – превышает расчетный (25 лет).
		Отсутствие разработанной и внедренной программы мероприятий по регулировке работы системы теплоснабжения по снижению температуры обратной сетевой воды, в том числе установка регуляторов давления, температуры, балансировочников на ответвлениях тепловых сетей, в тепловых узлах, системах отопления; автоматическое регулирование температуры сетевой воды в тепловых узлах в зависимости от температуры наружного воздуха, установка узлов учета тепла.
4	ООО «ТБК»	Отсутствие разработанной и внедренной программы мероприятий по регулировке работы системы теплоснабжения по снижению температуры обратной сетевой воды, в том числе установка регуляторов давления, температуры, балансировочников на ответвлениях тепловых сетей, в тепловых узлах, системах отопления; автоматическое регулирование температуры сетевой воды в тепловых узлах в зависимости от температуры наружного воздуха, установка узлов учета тепла.

### 12.4. Описание существующих проблем надежного и эффективного снабжения топливом действующих систем теплоснабжения

Существующих проблем надежного и эффективного снабжения топливом действующих систем теплоснабжения не выявлено.

### 12.5. Анализ предписаний надзорных органов об устранении нарушений, влияющих на безопасность и надежность системы теплоснабжения

Предписания надзорных органов, влияющих на безопасность и надежность системы теплоснабжения, отсутствуют.