



Общество с ограниченной ответственностью

«УралТЭП»

(ООО «УралТЭП»)

Свидетельство АСП № 0267-2019-С.1-6670483643 от 06 августа 2019 г.

Расширение золоотвала Беловской ГРЭС для нужд ТГ-1,2,3,5

ПРОЕКТНАЯ ДОКУМЕНТАЦИЯ

Раздел 5. Сведения об инженерном оборудовании, о сетях инженерно-технического обеспечения, перечень инженерно-технических мероприятий, содержание технологических решений
Подраздел 7. Технологические решения

BLG02P.00-ИОС7
(BLG02P.0005.TW.TD01)
Том 5.7

Екатеринбург, 2021



Общество с ограниченной ответственностью

«УралТЭП»

(ООО «УралТЭП»)

Свидетельство АСП № 0267-2019-С.1-6670483643 от 06 августа 2019 г.

Заказчик: АО «Кузбассэнерго»

Расширение золоотвала Беловской ГРЭС для нужд ТГ-1,2,3,5

ПРОЕКТНАЯ ДОКУМЕНТАЦИЯ

Раздел 5. Сведения об инженерном оборудовании, о сетях инженерно-технического обеспечения, перечень инженерно-технических мероприятий, содержание технологических решений
Подраздел 7. Технологические решения

BLG02P.00-ИОС7
(BLG02P.0005.TW.TD01)
Том 5.7

Генеральный директор

С.С. Сосновских

Технический директор

А.Э. Вилинский

Главный инженер проекта

В.А. Ульяненко

Индв.№ подл.	669
Подпись и дата	
Взам. инв. №	

Екатеринбург, 2021

Содержание тома

Обозначение	Наименование	Примечание
BLG02P.00-СП (BLG02P.0000.SP.TD01)	Состав проектной документации	Выпускается отдельным томом
BLG02P.00-ИОС7-С (BLG02P.0005.TW.TD01)	Содержание тома	2
BLG02P.00-ИОС7.ТЧ (BLG02P.0005.TW.TD01)	Текстовая часть	3
	Графическая часть	
BLG02P.00-ГР-000.АК01 (BLG02P.0005.TW.000.АК01)	Схема структурная передачи данных	82
BLG02P.00-ГР-000.АК02 (BLG02P.0005.TW.000.АК02)	Оросительная насосная станция. Схема автоматизации	83
BLG02P.00-ГР-000.АК03 (BLG02P.0005.TW.000.АК03)	Дренажная насосная станция. Схема автоматизации	84
BLG02P.00-ГР-000.АК04 (BLG02P.0005.TW.000.АК04)	Оросительная насосная станция. План расположения оборудования	85
BLG02P.00-ГР-000.АК05 (BLG02P.0005.TW.000.АК05)	Дренажная насосная станция. План расположения оборудования	86
BLG02P.00-ГР-000.АК06 (BLG02P.0005.TW.000.АК06)	Оросительная насосная станция. Схема автоматизации систем вентиляции В1	87
BLG02P.00-ГР-000.АК07 (BLG02P.0005.TW.000.АК07)	Дренажная насосная станция. Схема автоматизации систем вентиляции П1В1	88
BLG02P.00-ГР-000.АК08 (BLG02P.0005.TW.000.АК08)	План расположения оборудования на БЩУ-1	89
BLG02P.00-ГР-000.ОС09 (BLG02P.0005.TW.000.СХ01)	Охранная сигнализация. Схема структурная	90
BLG02P.00-ИОС7-000.ГР.С (BLG02P.0005.TW.000.ТW13)	Спецификация оборудования, изделий и материалов	91
BLG02P.00-ИОС7-000.ГР01 (BLG02P.0005.TW.000.ТW01)	Технологический процесс складирования золошлаков	94
BLG02P.00-ИОС7-000.ГР02 (BLG02P.0005.TW.000.ТW02)	Сооружения золоотвала	95
BLG02P.00-ИОС7-000.ГР03 (BLG02P.0005.TW.000.ТW03) лист 1	Дамбы наращивания. План дамбы (1:2000)	96

BLG02P.00-ИОС7-С (BLG02P.0005.TW.TD01)

Изм.	Кол.уч	Лист	№док.	Подп.	Дата
Разраб.		Андреева		<i>Ant</i>	12.04.21.
Пров.		Едапин		<i>Edapin</i>	12.04.21.
Г.контр.		Быков		<i>Bykov</i>	12.04.21.
Н.контр.		Браун		<i>Braun</i>	12.04.21.
УТВ.		Кудашев		<i>Kudashov</i>	12.04.21.

Содержание тома 5.7



ООО «УралТЭП»

Стадия	Лист	Листов
П	1	4

Дополнительные подписи:

Согласовано:

Взам. инв. №

Подпись и дата

Инв. № подл.

669

BLG02P.00-ИОС7-000.ГР03 (BLG02P.0005.TW.000.TW03) лист 2	Дамбы наращивания. Разрезы 1-1...4-4	97
BLG02P.00-ИОС7-000.ГР04 (BLG02P.0005.TW.000.TW04) лист 1	Трубчатый дренаж. План дренажа (1:2000)	98
BLG02P.00-ИОС7-000.ГР04 (BLG02P.0005.TW.000.TW04) лист 2	Трубчатый дренаж. Продольный профиль по трубчатому дренажу	99
BLG02P.00-ИОС7-000.ГР04 (BLG02P.0005.TW.000.TW04) лист 3	Трубчатый дренаж. Продольный профиль по трубчатому дренажу (продолжение)	100
BLG02P.00-ИОС7-000.ГР04 (BLG02P.0005.TW.000.TW04) лист 4	Трубчатый дренаж. Продольный профиль по трубчатому дренажу (окончание)	101
BLG02P.00-ИОС7-000.ГР04 (BLG02P.0005.TW.000.TW04) лист 5	Трубчатый дренаж. Разрезы 1-1, 2-2. Сечения	102
BLG02P.00-ИОС7-000.ГР05 (BLG02P.0005.TW.000.TW05) лист 1	Шпоровая дамба. План шпоровой дамбы (1:2000)	103
BLG02P.00-ИОС7-000.ГР05 (BLG02P.0005.TW.000.TW05) лист 2	Шпоровая дамба. Продольный разрез по оси шпоровой дамбы. Разрез 1-1	104
BLG02P.00-ИОС7-000.ГР06 (BLG02P.0005.TW.000.TW06)	Реконструкция разделительной дамбы. План. Разрезы	105
BLG02P.00-ИОС7-000.ГР07 (BLG02P.0005.TW.000.TW07) лист 1	Шандорные колодцы. Шандорные колодцы №ШК7, №ШК8.	106
BLG02P.00-ИОС7-000.ГР07 (BLG02P.0005.TW.000.TW07) лист 2	Шандорные колодцы. Продольный разрез по шандорным колодцам	107
BLG02P.00-ИОС7-000.ГР08 (BLG02P.0005.TW.000.TW08) лист 1	Водоводы осветленной воды. План расположения водоводов осветленной воды	108
BLG02P.00-ИОС7-000.ГР08 (BLG02P.0005.TW.000.TW08) лист 2	Водоводы осветленной воды. Продольные профили по водоводам осветленной воды	109
BLG02P.00-ИОС7-000.ГР09 (BLG02P.0005.TW.000.TW09)	Дренажная насосная станция. План. Фрагмент плана	110

Инов.№ подл.	669
Подпись и дата	
Взам. инв. №	

						BLG02P.00-ИОС7-С (BLG02P.0005.TW.TD01)	Лист
Изм.	Кол.уч	Лист	№док.	Подп.	Дата		2

лист 1		
BLG02P.00-ИОС7-000.ГР09 (BLG02P.0005.TW.000.TW09) лист 2	Дренажная насосная станция. Принципиальная схема	111
BLG02P.00-ИОС7-000.ГР09 (BLG02P.0005.TW.000.TW09) лист 3	Дренажная насосная станция. Компоновка насосной станции. План. Разрезы	112
BLG02P.00-ИОС7-000.ГР09 (BLG02P.0005.TW.000.TW09) лист 4	Дренажная насосная станция. Напорный трубопровод 1. Продольный профиль	113
BLG02P.00-ИОС7-000.ГР09 (BLG02P.0005.TW.000.TW09) лист 5	Дренажная насосная станция. Разрез 4-4. Таблица колодцев	114
BLG02P.00-ИОС7-000.ГР10 (BLG02P.0005.TW.000.TW10) лист 1	Оросительная насосная станция. План. Разрез	115
BLG02P.00-ИОС7-000.ГР10 (BLG02P.0005.TW.000.TW10) лист 2	Оросительная насосная станция. Разрезы. Узлы	116
BLG02P.00-ИОС7-000.ГР10 (BLG02P.0005.TW.000.TW10) лист 3	Оросительная насосная станция. Принципиальная схема	117
BLG02P.00-ИОС7-000.ГР11 (BLG02P.0005.TW.000.TW11) лист 1	Золошлакопроводы. Трубопроводы орошения пляжей. План раскладки трубопроводов на первом этапе	118
BLG02P.00-ИОС7-000.ГР11 (BLG02P.0005.TW.000.TW11) лист 2	Золошлакопроводы. Трубопроводы орошения пляжей. План раскладки трубопроводов на втором этапе	119
BLG02P.00-ИОС7-000.ГР11 (BLG02P.0005.TW.000.TW11) лист 3	Золошлакопроводы. Трубопроводы орошения пляжей. План раскладки трубопроводов на третьем этапе	120
BLG02P.00-ИОС7-000.ГР11 (BLG02P.0005.TW.000.TW11) лист 4	Золошлакопроводы. Трубопроводы орошения пляжей. План раскладки трубопроводов на четвертом этапе	121
BLG02P.00-ИОС7-000.ГР11 (BLG02P.0005.TW.000.TW11) лист 5	Золошлакопроводы. Трубопроводы орошения пляжей. Система пылеподавления. Принципиальная схема	122
BLG02P.00-ИОС7-000.ГР11 (BLG02P.0005.TW.000.TW11) лист 6	Золошлакопроводы. Трубопроводы орошения пляжей. Разрезы 1-1, 2-2, 3-3	123

Инов.№ подл.	Взам. инв. №				
669					
Подпись и дата					
Изм.	Кол.уч	Лист	№док.	Подп.	Дата

BLG02P.00-ИОС7-С (BLG02P.0005.TW.TD01)

Лист

3

BLG02P.00-ИОС7-000.ГР11 (BLG02P.0005.TW.000.TW11) лист 7	Золошлакопроводы. Трубопроводы орошения пляжей. Разрезы 4-4, 5-5, 6-6	124
BLG02P.00-ИОС7-000.ГР11 (BLG02P.0005.TW.000.TW11) лист 8	Золошлакопроводы. Трубопроводы орошения пляжей. Разрезы 7-7, 8-8, 9-9	125
BLG02P.00-ИОС7-000.ГР11 (BLG02P.0005.TW.000.TW11) лист 9	Золошлакопроводы. Трубопроводы орошения пляжей. Разрезы 10-10, 11-11, 12-12	126
BLG02P.00-ИОС7-000.ГР11 (BLG02P.0005.TW.000.TW11) лист 10	Золошлакопроводы. Трубопроводы орошения пляжей. Узел 1. Сечение. Съезд	127
BLG02P.00-ИОС7-000.ГР11 (BLG02P.0005.TW.000.TW11) лист 11	Золошлакопроводы. Трубопроводы орошения пляжей. Типы опор	128
BLG02P.00-ИОС7-000.ГР12 (BLG02P.0005.TW.000.TW12) лист 1	Контрольно измерительные приборы. План расположения контрольно-измерительной аппаратуры	129
BLG02P.00-ИОС7-000.ГР12 (BLG02P.0005.TW.000.TW12) лист 2	Контрольно измерительные приборы. Разрезы по створам	130
BLG02P.00-ИОС7-000.ГР12 (BLG02P.0005.TW.000.TW12) лист 3	Контрольно измерительные приборы. Конструкция пьезометров	131
BLG02P.00-ИОС7-000.ГР12 (BLG02P.0005.TW.000.TW12) лист 4	Контрольно измерительные приборы. Конструкция репера	132
BLG02P.00-ИОС7-000.ГР12 (BLG02P.0005.TW.000.TW12) лист 5	Контрольно измерительные приборы. Водомерная рейка	133
	Всего листов в томе:	133

Инов.№ подл.	669
Подпись и дата	
Взам. инв. №	

Изм.	Кол.уч	Лист	№док.	Подп.	Дата	BLG02P.00-ИОС7-С (BLG02P.0005.TW.TD01)	Лист
							4

Содержание

Обозначения и сокращения	9
1 Сведения о производственной программе и номенклатуре продукции, характеристику принятой технологической схемы производства в целом и характеристику отдельных параметров технологического процесса, требования к организации производства, данные о трудоёмкости изготовления продукции	10
1.1 Сведения о производственной программе и номенклатуре продукции.....	10
1.2 Существующая технологическая схемы производства в целом и характеристика отдельных параметров технологического процесса	10
1.3 Сведения о существующем золоотвале, его сооружениях и мероприятиях, обеспечивающих технологический процесс складирования золошлаков	11
1.4 Проектируемая технологическая схемы производства в целом и характеристика отдельных параметров технологического процесса	19
1.5 Проектируемые сооружения и мероприятия, обеспечивающие технологический процесс складирования золошлаков	19
2 Обоснование потребности в основных видах ресурсов для технологических нужд.....	37
3 Описание мест расположения приборов учета используемых в производственном процессе энергетических ресурсов и устройств сбора и передачи данных от таких приборов	38
4 Описание источников поступления сырья и материалов	39
5 Описание требований к параметрам и качественным характеристикам продукции.....	40
6 Обоснование показателей и характеристик (на основе сравнительного анализа) принятых технологических процессов и оборудования	41
7 Обоснование количества и типов вспомогательного оборудования, в том числе грузоподъемного оборудования, транспортных средств и механизмов	45
8 Перечень мероприятий по обеспечению выполнения требований, предъявляемых к техническим устройствам, оборудованию, зданиям, строениям и сооружениям на опасных производственных объектах.....	46
9 Сведения о наличии сертификатов соответствия требованиям промышленной безопасности и разрешений на применение используемого на подземных горных работах технологического оборудования и технических устройств.....	47


Дополнительные подписи:		
Согласовано:		
Взам. инв. №		
Подпись и дата		
Инв. № подл.	669	

BLG02P.00-ИОС7.ТЧ (BLG02P.0005.TW.TD01)

Изм.	Кол.уч	Лист	№док.	Подп.	Дата
Разраб.		Андреева		<i>Ant</i>	12.04.21
Пров.		Едапин		<i>Edapin</i>	12.04.21
Т.контр.		Быков		<i>Bykov</i>	12.04.21
Н.контр.		Браун		<i>Braun</i>	12.04.21
Утв.		Кудашев		<i>Kudashov</i>	12.04.21

Подраздел 7. Технологические
решения.
Текстовая часть

Стадия	Лист	Листов
П	1	81



ООО «УралТЭП»

10	Сведения о расчетной численности, профессионально-квалификационном составе работников с распределением по группам производственных процессов, числе рабочих мест и их оснащенности. Организация, условия труда	48
11	Перечень мероприятий, обеспечивающих соблюдение требований по охране труда	54
12	Описание автоматизированных систем, используемых в производственном процессе	55
12.1	Краткое описание объектов автоматизации	55
12.2	Общая концепция построения системы контроля и управления.....	55
12.2.1	Описание концепции системы контроля и управления.....	55
12.2.2	Контроль и управление механизмами собственных нужд	56
12.3	Автоматизация инженерных систем.....	57
12.4	Компоновочные решения	59
12.5	Организация электропитания и заземления.....	59
12.6	Решения по организационному, метрологическому обеспечению системы контроля и управления	60
12.7	Средства обеспечения надежности и безопасности системы	60
12.8	Организация обслуживания системы. Требования к персоналу и режиму его работы ...	61
13	Результаты расчетов о количестве и составе вредных выбросов в атмосферу и сбросов в водные источники (по отдельным цехам, производственным сооружениям)	62
14	Перечень мероприятий по предотвращению (сокращению) выбросов и сбросов вредных веществ в окружающую среду	67
15	Сведения о виде, составе и планируемом объеме отходов производства, подлежащих утилизации и захоронению, с указанием класса опасности отходов	68
16	Описание и обоснование проектных решений, направленных на соблюдение требований технологических регламентов.....	69
17	Описание мероприятий и обоснование проектных решений, направленных на предотвращение несанкционированного доступа на объект физических лиц, транспортных средств и грузов.....	71
17.1	Система охранной сигнализации	71
17.2	Информационная безопасность	77
17.3	Комплекс организационных мероприятий, направленных на защиту объекта и персонала	77

Инв.№ подл.	669	Подпись и дата	Взам. инв. №							Лист				
										2				
Изм.		Кол.уч		Лист		№док.		Подп.		Дата		BLG02P.00-ИОС7.ТЧ (BLG02P.0005.TW.TD01)		

Ссылочные нормативные документы..... 79

1 №п/п..... 81

Инв.№ подл.	669
Подпись и дата	
Взам. инв. №	

Изм.	Кол.уч	Лист	№док.	Подп.	Дата

BLG02P.00-ИОС7.ТЧ (BLG02P.0005.TW.TD01)

Лист
3

Обозначения и сокращения

- 1 **АКБ:** аккумуляторная батарея
- 2 **ДНС:** дренажная насосная станция
- 3 **ИБП:** источник бесперебойного питания
- 4 **ПВХ:** поливинилхлорид
- 5 **ПКП:** прибор приемно-контрольный
- 6 **СОС:** система охранной сигнализации
- 7 **ОНС:** оросительная насосная станция
- 8 **ШС:** шлейф сигнальный

Инв.№ подл.	669	Подпись и дата	Взам. инв. №							Лист
				BLG02P.00-ИОС7.ТЧ (BLG02P.0005.TW.TD01)						
Изм.	Кол.уч	Лист	№ док.	Подп.	Дата					

1 Сведения о производственной программе и номенклатуре продукции, характеристику принятой технологической схемы производства в целом и характеристику отдельных параметров технологического процесса, требования к организации производства, данные о трудоёмкости изготовления продукции

1.1 Сведения о производственной программе и номенклатуре продукции

Производственная программа – складирование золошлаков Беловской ГРЭС с годовым объёмом 500 тыс.м³. Номенклатура продукции – золошлаковые отходы V класса опасности.

1.2 Существующая технологическая схемы производства в целом и характеристика отдельных параметров технологического процесса

Технологическая схема складирования золошлаков включает:

- 1) подачу золошлаковой пульпы багерной насосной станцией по магистральным и распределительным золошлакопроводам в золоотвал;
- 2) укладку золошлаков в золоотвал;
- 3) организацию возврата осветлённой воды из золоотвала на станцию;
- 4) организацию мероприятий по предотвращению загрязнения атмосферы, поверхностных и грунтовых вод; организация мероприятий по обеспечению безопасности гидротехнических сооружений золоотвала.

Система подачи золошлаков от станции до золоотвала – гидравлическая.

Строительство и заполнение золоотвала выполнялось поярусно. После заполнения яруса выполнялось строительство сооружений следующего яруса, включающего:

- 1) строительство дамбы очередного яруса на золошлаковых пляжах, намытых вдоль ограждающей дамбы, заполненной до проектных отметок предшествующего яруса;
- 2) наращивание высоты работоспособных существующих шандорных колодцев или замена неработоспособных на новые;
- 3) демонтаж распределительных золошлакопроводов нижнего яруса и их монтаж на верхнем с заменой при необходимости изношенных труб, с присоединением к существующим (новым) магистральным золошлакопроводам;
- 4) строительство водовыпусков из дренажной канавы (трубчатого дренажа) новой ограждающей дамбы в дренажную канаву (коллектор дренажных вод) нижней дамбы.

В настоящее время золоотвал состоит из двух секций: секция № 1 (южная секция или «секция 4 яруса»); секция № 2 (северная секция или «секция 5 яруса»). Заполнение секций выполняется поочередно. На заполняемой в настоящее время секции №2 имеется дамба 5 яруса, а на секции № 1 – дамба 4 яруса.

Золошлаковая пульпа от багерной насосной станции, расположенной на

Инв.№ подл.	669	Взам. инв. №	Подпись и дата				Лист
			5				
Изм.	Кол.уч	Лист	№ док.	Подп.	Дата	BLG02P.00-ИОС7.ТЧ (BLG02P.0005.TW.TD01)	

промплощадке ГРЭС, до золоотвала поступает по магистральным золошлакопроводам в распределительные золошлакопроводы золоотвала, из которых через золошлаковыпуски поступает в золоотвал.

В соответствии с Проектом эксплуатации золоотвала укладка золошлаков в золоотвал осуществляется поочерёдным включением пульповыпусков, обеспечивающим равномерное заполнение золоотвала и поддержание уровня воды в прудке осветлённой воды, обеспечивающего требуемое осветления воды - до поступления её в шандорный колодец, а также благоприятные условия для увлажнения золошлаков - с целью предотвращения их пыления.

Осветлённая вода из прудка сбрасывается в самотечный водовод с помощью двух шандорных колодцев ШК-5 и ШК-6 (один рабочий, другой – резервный), расположенных в прудке. Из водовода вода поступает на ГРЭС для повторного её использования.

Вдоль низовых откосов дамб имеется система дренажных канав, которая собирают фильтрующую из золоотвала воду. Из дренажных канав вода откачивается дренажной насосной станцией обратно в золоотвал и (или) в водовод возврата осветлённой воды.

Безопасность золоотвала и его гидротехнических сооружений обеспечивается собственником (эксплуатирующей организацией) в соответствии с документами, разрабатываемы собственником: Проектом организации эксплуатации и заполнения золоотвал; Проектом мониторинга безопасности гидротехнических сооружений; Декларацией безопасности ГТС.

1.3 Сведения о существующем золоотвале, его сооружениях и мероприятиях, обеспечивающих технологический процесс складирования золошлаков

Золоотвал № 2 расположен в естественном логу на расстоянии 2 км от главного корпуса в направлении на юго-запад. Золоотвал овражного типа, до 2014 года - односекционный, после 2014 года золоотвал разделён на две секции, эксплуатируется с 1977 года.

По ранее разработанным и утверждённым проектам гидротехнические сооружения относились ко второму классу. При разработке ныне действующей декларации, утверждённой в 2019 году, класс гидротехнических сооружений золоотвала был повышен со второго на первый, ссылаясь на то, что мощность ГРЭС составляет 1260 МВт, а согласно ранее действующего Постановления Правительства (ныне отменённого) тепловые станции мощностью более 1000 МВт относились к I классу. В соответствии с «Критериями классификации гидротехнических сооружений», утвержденными постановлением Правительства Российской Федерации от 05.10.2020 №1607 (действует с

Инв.№ подл.	669	Взам. инв. №	Подпись и дата				Лист
			6				
Изм.	Кол.уч	Лист	№док.	Подп.	Дата	BLG02P.00-ИОС7.ТЧ (BLG02P.0005.TW.TD01)	
							6

01.01.2021 г.), ГТС золоотвала ГРЭС по высоте и типа грунтов основания ГТС относятся ко второму классу (высота от 25 до 50 м, грунты основания В), при этом по мощности тепловые станции не классифицируются. В соответствии с названным постановлением гидротехнические сооружения золоотвала вновь отнесены ко второму классу.

Остаточная ёмкость золоотвала по состоянию на 31.07.2019 года составляла: секция № 2 (северная) – 2 275 541 м³; секция № 1 (южная) – 1 570 124 м³; по состоянию на 31.07.2020 года составляла: секция № 2 – 2 102 209 м³; секция № 1 – 1 396 792 м³.

Система внешнего гидрозолоудаления ГРЭС - гидравлическая, напорная, обратная, совместная для золы и шлака.

Строительство и заполнение золоотвала осуществляется поэтапно.

В состав сооружений золоотвала входят:

- 1) дамбы (ограждающие, разделительная, шпоровая);
- 2) разводящие золошлакопроводы, подключённые к магистральным золошлакопроводам, в которые подаётся золошлаковая пульпа багерной насосной станцией, расположенной на промплощадке ГРЭС;
- 3) система возврата осветлённой воды;
- 4) дренажная сеть с дренажной насосной станцией (система водоотведения);
- 5) нагорные канавы; 6) контрольно-измерительные устройства для ведения мониторинга безопасности гидротехнических сооружений золоотвала.

Дамбы

Первичная дамба (дамба 1 яруса) отсыпана в логу: отметка гребня - 218,7 м, длина – 986 м, максимальная высота – 19,3 м, ширина гребня – 6 м, заложение откосов – 1 : 2,5, с двумя бермами с каждой стороны шириной по 4 м.

Дамба второго яруса: отметка гребня – 225,0 м, длина - 1900 м, высота – 7 м, ширина гребня – 8 м, заложение откосов – 1 : 3.

Дамба третьего яруса: отметка гребня – 230,0 м, длина - 4500 м, высота – 6 м, ширина гребня – 7 м, заложение откосов – 1 : 3.

Дамба четвёртого яруса: отметка гребня – 234,0 м, длина - 4400 м, высота – 5 м, ширина гребня – 7 м, заложение откосов 1 : 3.

Дамба пятого яруса, отсыпанная только на северо-восточной части золоотвала: отметка гребня – 238,0 м, длина ограждающей дамбы – 1600 м, длина дамбы-перемычки – 589 м, высота – 5 м, ширина гребня – 8 м, заложение откосов – 1 : 3.

После заполнения 3-го яруса для повышения безопасности золоотвала была отсыпана разделительная дамба, смещенная внутрь золоотвала на 300 м - от восточной дамбы. Отметка гребня дамбы соответствует дамбе 4 яруса (234,0 м), с шириной гребня

Инв.№ подл.	669	Взам. инв. №	Подпись и дата							Лист
				BLG02P.00-ИОС7.ТЧ (BLG02P.0005.TW.TD01)						
Изм.	Кол.уч	Лист	№ док.	Подп.	Дата					

8 м, с заложением откосов 1 : 3; на низовом откосе дополнительно была отсыпана пригрузка из песка – снизу и суглинка - сверху. В 2006 году на отделённой части золоотвала выполнена рекультивация. Площадь золоотвала с сооружениями после рекультивации составляла 140 га.

В настоящее время золоотвал поделён на две части. Деление выполнено перед завершением заполнения IV яруса. Было принято решение на северной части золоотвала выполнить наращивание дамбы V яруса, отделив её от южной части дамбой-перемычкой. Северная часть была названа «секция V яруса наращивания» (секция № 2), юго-западная – «секция IV яруса наращивания» (секция № 1). Техническим заданием на выполнение проектно-изыскательских работ предусматривается на «секции IV яруса наращивания» (секция № 1) выполнить в четыре этапа строительство дамбы V яруса наращивания. Северо-восточная часть имеет площадь около 37 га, юго-западная – 93 га.

При отсыпке дамб использовались суглинистые грунты местных карьеров.

На юго-западной части золоотвала была отсыпана шпоровая дамба для организации прудка у колодцев ШК-7.1 и ШК-7.2. Дамба отсыпана из золошлаков с прикрытием сверху слоем суглинка.

Для исключения переполнения золоотвала и рационального использования поверхностных вод в верховье лога была построена «колхозная» дамба и создан пруд для орошения («Колхозный» пруд). По данным проектной документации «Реконструкция. Техническое перевооружение блоков № 4, 6 Беловской ГРЭС ОАО «Кузбассэнерго». Золоотвал № 2» (том 5.7, стр.24) дамба имеет следующие проектные геометрические размеры: отметку гребня 230,0 м (соответствует отметки дамбы третьего яруса), длину – 1000 м, ширину гребня – 6 м, максимальную высоту – 20 м, заложение откосов – 1 : 2,5.

Разводящие золошлакопроводы

Разводящими золошлакопроводами из стальных труб Dн=630×10 мм и Dн=720×10 мм ведётся заполнение обеих секций. От узла подключения к четырём магистральным золошлакопроводам проложены рабочие разводящие золошлакопроводы по гребню ограждающей дамбы северо-восточной секции (две нитки: правая и левая), а также рабочая нитка по гребню дамбы юго-западной секции – левая нитка, с двумя рабочими выпусками.

В разводящие золошлакопроводы подключены к магистральным золошлакопроводам, транспортирующих золошлаковую пульпу от багерной насосной станции, расположенной на промплощадке ГРЭС. Золоотвал расположен в 2 км от промплощадки ГРЭС.

Инв.№ подл.	669	Подпись и дата	Взам. инв. №							Лист
				BLG02P.00-ИОС7.ТЧ (BLG02P.0005.TW.TD01)						
Изм.	Кол.уч	Лист	№ док.	Подп.	Дата					

Багерная насосная станция

Удаление золы и шлака с ГРЭС осуществляется багерными насосами. Багерная насосная станция расположена рядом с главным корпусом. Здание одноэтажное, прямоугольной формы в плане, размерами 12,0 × 28,56 м, высота здания – 9,78 м. За относительную отметку 0,00 принята отметка чистого пола первого этажа главного корпуса, что соответствует абсолютной отметке 193,00 м в Балтийской системе высот. Подземная часть глубиной 8,34 м. Ось багерного насоса соответствует отметке – 7,3 м или 185,7 м (Б.С.). Проектная отметка гребня дамб V яруса наращивания – 238,0 м. Геодезический перепад между осью насоса и гребнем ограждающей дамбы составляет 53 м.

От каждого из 6-ти энергоблоков зола и шлак по лоткам, самотеком, поступают в общую приемную емкость багерной насосной, секционированной на 6 частей. Каждая секция имеет переливное отверстие на высоте 2 м от дна емкости.

В багерной насосной станции установлены шесть багерных насосов ГрТ 1250/71 (два рабочих, два резервных, два ремонтных). Одновременно работают 2 насоса, каждый насос на свою нитку магистрального золошлакопровода. Расчетный расход пульпы по двум золошлакопроводам – 3400 м³/ч.

Магистральные золошлакопроводы

Магистральные золошлакопроводы – 4 нитки стальных труб от багерной насосной станции до золоотвала № 2, проложены наземно на анкерных и лежневых опорах, под дорогами – в футлярах. Грунты основания – суглинки. Длина трассы до золоотвала – 1936 м.

Трубы диаметром 620 и 730 мм частично футерованы базальтовым литьем. Длина футерованных участков:

- длина DN600 всего – 1936 м, футеровано – DN600 – 930 м;
- длина DN700 всего – 1936 м, футеровано – DN700 – 1636 м.

Система возврата осветлённой воды (система водоотведения)

Система водоотведения самотечная состоит из шахтных колодцев и водовода осветлённой воды из стальных труб Дн=820 ÷ 1220 мм.

На северной отделённой части золоотвала (секция V-го яруса наращивания) расположены два однотипных шандорных колодца: ШК-5 и ШК-6. Каждый колодец установлен на железобетонную плиту размером 3 × 3 м с опорой на четыре сваи. Стены колодца выполнены из железобетонных конструкций с пазами для установки железобетонных шандор и сороудерживающих решёток, управляемых лебёдкой.

На южной части золоотвала (секция IV-го яруса наращивания) имеются два

Инв. № подл.	669	Подпись и дата	Взам. инв. №							Лист
				BLG02P.00-ИОС7.ТЧ (BLG02P.0005.TW.TD01)						9
Изм.	Кол.уч	Лист	№ док.	Подп.	Дата					

однотипных колодца: ШК-7.1 и ШК-7.2. Подвод воды к колодцам предусмотрено по отдельным подводящим каналам. На входе установлены запани для защиты от засорения. Конструктивно водозаборные оголовки колодцев выполнены из стальных труб диаметром 1020x10 мм со съёмными сороудерживающими решётками.

Водовод осветлённой воды возвращает воду, осветлённую в прудке золоотвала, на ГРЭС, с целью ее повторного применения. Подача осветленной воды от шахтных водосборных колодцев на станцию осуществляется самотеком за счет превышения геодезической отметки ложа золоотвала над отметкой площадки ГРЭС, по стальным трубам DN 800-1200, которые затем объединяются в один стальной водовод DN 1200. Длина водовода - 4,2 км. Прокладка трубопроводов подземная. Глубина прокладки - 1,9-2,5 м. Грунты по трассе - суглинки. Максимальный расчетный расход – 3700 м³/ч.

Дренажная сеть с дренажной насосной станцией

Дренажная сеть представляет собой систему дренажных канав, расположенных между дамбами, из которых вода сбрасывается в нижнюю дренажную канаву, из которой возвращается в золоотвал дренажной насосной станцией (ДНС). Дамбы V яруса и дамба-перемычка построены с трубчатым дренажом со сбросом воды в дренажную канаву.

Дренажная насосная станция расположена на примыкании дамбы 1 яруса к правому борту лога, на борту дренажной канавы 2-го яруса. Здание одноэтажное, кирпичное, размером в плане 6x5,8 м высота зала 4,5 м. В дренажной насосной станции установлено два насоса (один – рабочий, второй – резервный): СМ -250-200-400/4 производительность 800 м³/ч, напор 50 м и СМ-250-200-400/6 – 530 м³/ч и 22 м. Для запуска имеется насос АНС-60. Напорный трубопровод, сбрасывающий дренажные воды в золоотвал, выполнен из стальных труб Dн=273×6 мм.

Нагорные канавы и сооружения поверхностного водоотвода

Нагорные канавы и сооружения поверхностного водоотвода отводят поверхностный сток талых и дождевых вод с прилегающей территории золоотвала. Устроены по обоим склонам лога. Глубина канав - до 2 – 3 м. Сечение треугольное. Концевые участки оборудованы металлическими трубами диаметром 1000 мм для сброса воды в водосборный колодец, расположенный в логу за автодорогой. От водосборного колодца вода по логу, и далее через водопропускные сооружения, самотёком поступает в водохранилище-охладитель.

Контрольные измерительные устройства

Для ведения мониторинга безопасности гидротехнических сооружений на действующем золоотвале имеются следующие устройства:

- 1) пьезометры, установленные на поперечных сечениях ограждающих дамб,

Инов.№ подл.	669	Взам. инв. №	Подпись и дата							Лист
				BLG02P.00-ИОС7.ТЧ (BLG02P.0005.TW.TD01)						
Изм.	Кол.уч	Лист	№ док.	Подп.	Дата					

для наблюдения за уровнем грунтовых вод в теле дамб, а также для отбора фильтрационных вод для определения их качества;

2) наблюдательные скважины, установленные в границе санитарно-защитной зоны золоотвала, для наблюдения за уровнем грунтовых на прилегающей к золоотвалу территории, а также для отбора фильтрационных вод для определения их качества;

3) марки, установленные на гребнях дамб, для определения осадок гребня дамбы;

4) рейки, установленные на шандорных колодцах, для измерения уровня воды в прудке осветлённой воды;

5) геодезические реперы, используемые для определения геодезических отметок контролируемых показателей.

Сведения о существующем мониторинге безопасности гидротехнических сооружений и мониторинге влияния золоотвала на окружающую среду

На ГРЭС постоянно ведется мониторинг безопасности гидротехнических сооружений и мониторинг охраны окружающей среды по всем компонентам природной среды, в соответствии с разработанной и утверждённой документацией по мониторингу

Анализ документации по мониторингу и отчетов мониторинга показывает, что наблюдательных скважин, располагаемых ниже ограждающих дамб, для наблюдения за изменением уровня грунтовых недостаточно. Рядом с золоотвалом имеются только скважины на отдельном участке, предназначенные для мониторинга качества грунтовых вод. При разработке проектной документации, в разделе «Мероприятия по охране окружающей среды», необходимо предусмотреть установку дополнительных наблюдательных скважин для названной цели.

Согласно «Отчёту о результатах мониторинга состояния и загрязнения окружающей среды...» 2018 года «на территории золоотвала и в пределах его воздействия на окружающую среду негативного воздействия от пыления золоотвала № 2 Беловской ГРЭС не обнаружено (предельно допустимые концентрации (ПДК) не превышены)». Однако в отчёте нет информации: были или нет жалобы людей, проживающих в окрестности золоотвала, которая подтверждала бы об отсутствии или о наличии проблемы пыления золоотвала.

Анализ технического состояния сооружений золоотвала

В состав ГТС системы ГЗУ входят:

- ограждающая дамба, образующая золошлакоотвал № 2;
- багерная насосная станция;
- магистральные и распределительные золошлакопроводы;

Инов.№ подл.	669	Взам. инв. №	Подпись и дата							Лист
				BLG02P.00-ИОС7.ТЧ (BLG02P.0005.TW.TD01)						
Изм.	Кол.уч	Лист	№ док.	Подп.	Дата					

- водосбросные колодцы;
- водовод возврата осветленной воды;
- дренажная насосная станция;
- трубопровод дренажной воды;
- нагорные канавы и сооружения поверхностного водоотвода.

В 2019 году выполнялось комплексное обследование гидротехнических сооружений для разработки Декларации безопасности ГТС.

По данным материалов декларации безопасности гидротехнических сооружений, включая сооружения внешнего ГЗУ (золоотвала) Беловской ГРЭС, регистрационный номер №19-19(05)0084-00-ГРЭС было установлено следующее:

- признаков неустойчивого состояния сооружений, способных существенно ограничить их работоспособность, не зафиксировано;
- комплекс ГТС соответствуют проектным решениям;
- фактические значения контролируемых показателей состояния комплекса ГТС удовлетворяют (не превышают) критериям безопасности 1-го (предупреждающего) уровня (К1).

Гребень и откосы грунтовых ограждающих сооружений (ограждающая дамба) - дефекты отсутствуют.

Строительные конструкции багерной насосной станции и дренажной насосной станции (бетонные, железобетонные элементы и металлоконструкций ГТС) - имеются локальные течи насосного оборудования и запорной арматуры багерной насосной станции.

Трубопроводы (магистральные и распределительные золошлакопроводы, водовод возврата осветленной воды, трубопровод дренажной воды) - дефекты отсутствуют.

Водосбросные сооружения (водосбросные колодцы) - дефекты отсутствуют.

Сооружения системы водоотведения (нагорные канавы и сооружения поверхностного водоотвода) - дефекты отсутствуют.

Гидротехнические сооружения системы ГЗУ удовлетворяют нормативным требованиям в области безопасности гидротехнических сооружений, техническое состояние - работоспособное.

В «Акте весеннего (послепаводкового) осмотра гидротехнических сооружений Беловской ГРЭС» от 01.06.2020 и в «Акте осеннего осмотра гидротехнических сооружений Беловской ГРЭС» от 14.10.2020 общее состояние гидротехнических сооружений признано удовлетворительным.

Согласно Техническому отчёту «Мониторинг состояния гидротехнических

Инв.№ подл.	669	Подпись и дата	Взам. инв. №							Лист
				BLG02P.00-ИОС7.ТЧ (BLG02P.0005.TW.TD01)						
Изм.	Кол.уч	Лист	№ док.	Подп.	Дата					

сооружений Беловской ГРЭС АО «Кузбассэнерго», выполненному в 2019 году ООО «ГЕОСТРОЙ»:

1) уровень грунтовых вод в теле ограждающих дамб находится ниже уровня критериальных значений К1;

2) остаточная ёмкость по состоянию на 31.07.2019 составляет:

- секция 5-й очереди: до отметки заполнения 237,60 м – 2 275 541 м³;

- секция 4-й очереди: до отметки заполнения 233,50 м – 1 570 124 м³.

По «Заключению экспертизы промышленной безопасности. Здание багерной насосной», выполненному ООО «СтройИмпульс» в 2018 году, общее состояние строительных конструкций здания багерной насосной признано ограниченно работоспособным. Для дальнейшей безопасной эксплуатации здания багерной насосной рекомендуется в пределах срока действия Заключения – до 1 августа 2023 года выполнить ряд ремонтных мероприятий, а также организационные мероприятия по эксплуатации.

На основании ГОСТ 31937-2011 «Здания и сооружения. Правила обследования и мониторинга технического состояния», данных, приведённых выше, а также результатов осмотра зданий, сооружений и оборудования в августе 2020 года, можно сделать следующие выводы:

1) в работоспособном состоянии находятся: ограждающие дамбы золоотвала, колодцы ШК-5 и ШК-6, магистральные и разводящие золошлакопроводы; водовод осветлённой воды.

2) в ограниченно-работоспособном состоянии находятся: шандорные колодцы ШК-7.1 и ШК-7.2, дренажная насосная станция.

Водовод осветлённой воды отнесен к категории работоспособного состояния.

По предпроектному обследованию следует отметить следующее:

а) Колодцы ШК-7.1 и ШК-7.2 не позволяют оперативно управлять уровнем воды в прудке осветлённой воды и обеспечить необходимое осветление воды в прудке. Их конструкция не обеспечивает возможность оперативно управлять уровнем воды в прудке. Их необходимо заменить на новые, отвечающие требованиям оперативного управления уровнем воды в прудке.

б) Дренажная насосная станция обеспечивает сброс дренажной воды только сифонами. Один из насосов не обеспечивает возможность откачки воды в 5-ю секцию (напорная характеристика ниже геодезического подъёма), другой находится в нерабочем состоянии. Электрическая и автоматическая часть требует замены. Теплотехнические свойства здания не обеспечивают возможность поддержания внутри насосной нормативного температурного режима.

Инв.№ подл.	669	Взам. инв. №					Лист	
								13
		Подпись и дата						
			Изм.	Кол.уч	Лист	№ док.	Подп.	Дата

BLG02P.00-ИОС7.ТЧ (BLG02P.0005.TW.TD01)

1.4 Проектируемая технологическая схемы производства в целом и характеристика отдельных параметров технологического процесса

Рассматриваемой проектной документацией не предусматривается изменение существующей технологической схемой производства (складирования золошлаков), сведения о которой приведены в п.5.7.1.2. Дополнительно в технологическую схему включена организация орошения пылящих пляжей золоотвала с помощью двух дождевальных машин барабанного типа, к которым вода подаётся из дренажной канавы проектируемой оросительной насосной станцией.

1.5 Проектируемые сооружения и мероприятия, обеспечивающие технологический процесс складирования золошлаков

В соответствии с Критериями классификации гидротехнических сооружений, утвержденными постановлением Правительства Российской Федерации от 05.10.2020 №1607 (действует с 01.01.2021), ГТС золоотвала ГРЭС по высоте и типа грунтов основания ГТС относятся ко второму классу (высота от 25 до 50 м, грунты основания В), при этом по мощности тепловые станции не классифицируются. В соответствии с названным постановлением гидротехнические сооружения золоотвала отнесены ко второму классу.

Проектной документацией предусматривается:

- строительство на нижней секции ограждающей дамбы 5 яруса;
- строительство шпоровой дамбы;
- реконструкция разделительной дамбы;
- монтаж разводящих золошлакопроводов на гребень проектируемой дамбы 5 яруса и устройство выпусков из существующих разводящих золошлакопроводов, расположенных на дамбе 4 яруса, в 5 ярус южной секции;
- демонтаж двух неработоспособных существующих колодцев ШК-7.1 и ШК-7.2 и строительство двух шандорных колодцев ШК-7 и ШК-8 (1 рабочий и 1 резервный) для сброса осветлённой воды из прудка в водовод осветлённой воды;
- реконструкция системы отвода (возврата) дренажной воды: в дренажной насосной станции предусматривается:
 - 1) замена существующих насосов на новые (СМ250-200-400/4), 2 шт. (1 рабочий и 1 -резервный), каждый с номинальным напором 50 м, номинальным расходом 800 м³/ч, мощность двигателя 250 кВт;
 - 2) реконструкция системы электроснабжения, отопления и автоматизации;
 - 3) конструктивные решения, обеспечивающие нормативный тепловой режим в

Инв.№ подл.	669	Взам. инв. №	Подпись и дата				Лист
			14				
Изм.	Кол.уч	Лист	№док.	Подп.	Дата	BLG02P.00-ИОС7.ТЧ (BLG02P.0005.TW.TD01)	

здании, предусматривающие строительство пристройки к зданию для установки в ней оборудования;

- строительство работающей в теплый период года оросительной системы с для предотвращения пыления золоотвала, включающей:

1) оросительную насосную станцию (ОНС) размером в плане 4,8х4,8 м с водозабором из дренажной канавы, с установкой в насосной трёх погружных насосов типа ЭЦВ 10-65-150 (два рабочих и один резервный), каждый с номинальным напором 150 м и номинальным расходом 65 м³/ч, мощностью 45 кВт, располагаемых в водозаборном колодце, размещённым в здании насосной станции;

2) напорный водовод из стальных труб Дн=273х6 мм длиной 2980 м, располагаемый на гребне дамбы по трассе разводящих золошлакопроводов, с гидрантами (для подключения дождевальных машин), установленными через 80 м, и трубчатыми оросителями, установленными через 80 м;

3) комплект дождевальных средств: две дождевальные машины барабанного типа ДМ 300/110; вездеход – для перемещения дождевальной машины от гидранта к гидранту и для растягивания шланга на пляжах, требующие увлажнения;

- установка дополнительных контрольно-измерительных устройств

1.5.1 Ограждающая дамба 5 яруса. Поэтапное строительство

По техническому заданию на проектирование строительство объекта разбивается на четыре этапа; каждый должен создавать ёмкость для складирования золошлаков в объёме 1 млн. м³.

Площадь золошлакового поля внутри секции составляет – 93 га. При расчётном общем объёме планируемой ёмкости равной 4 млн. м³ высота наращивания V яруса составит 4,4 м. Гребень существующей дамбы 4 яруса находится на отметке 234,0 м. Гребень проектируемой ограждающей дамбы V яруса – 238,4 м. Высота дамбы, располагаемой на золошлаковом основании с примыканием к дамбе 4 яруса, составляет 5,0 – 5,5 м. Длина дамбы – 2875 м.

Ширина гребня дамбы (8,0 м) принята из условий размещения на нём одного из разводящих золошлакопроводов, напорного трубопровода орошения, возможности размещения дождевальной машины. Крутизна откосов дамбы принята из условий производства строительных работ и устойчивости откосов.

В основании дамбы, под низовым откосом, для снижения уровня грунтовых вод (кривой депрессии) в теле дамбы, сбора и отвода фильтрующейся через тело и основание дамбы фильтрационной воды, предусмотрен трубчатый дренаж, завершение строительства которого предваряет начало строительства дамбы.

Инв.№ подл.	669	Подпись и дата	Взам. инв. №							Лист
				BLG02P.00-ИОС7.ТЧ (BLG02P.0005.TW.TD01)						
Изм.	Кол.уч	Лист	№док.	Подп.	Дата					

На участке расположения прудка осветлённой воды верховой откос крепится крупным щебнем толщиной 20 см.

Средняя высота заполнения секции золошлаками на каждом этапе - 1,1 м.

Первый этап строительства дамбы

Первый этап строительства включает:

- строительство между ПК0+00 и ПК5+25 и между ПК25+25 и ПК28+75 дамбы на проектную (полную) высоту (на 875 м – при общей длине дамбы 2875 м); проектная отметка гребня дамбы – 238,4 м, ширина гребня – 8 м, заложение откосов – 1:3 (на этих участках предусмотрено: 1) размещение прудка осветлённой воды со строительством шандорных колодцев, 2) монтаж на гребне дамбы постоянных разводящих золошлакопроводов, подключаемых к существующим разводящим золошлакопроводам, расположенным на гребне пятого яруса верхней (северной секции) дамбы);

- строительство между ПК5+25 и ПК25+25 нижней части дамбы с отметкой гребня – 235,1 м; ширина гребня – 27,8 м, заложение откосов – 1:3.

На гребне дамбы первого этапа строительства будет располагаться подошва дамбы второго этапа строительства.

От ПК0+00 до ПК2+00 дамба отсыпается из карьерного грунта. На остальном протяжении (от ПК2+00 до ПК28+75) предусматривается отсыпка дамбы первого этапа строительства до отметки 234,90 (по объёму составляющей 52,4 % от общего объёма дамбы V яруса) из золошлаков секции с прикрытием сверху гребня и откосов карьерным грунтом толщиной 20 см.

Проектный объём тела дамбы первого этапа строительства– 314,18 тыс. м³.
Потребность материалов: золошлаков – 251,43 тыс. м³; карьерного суглинистого грунта – 97,31 тыс. м³.

Трубчатый дренаж дамбы

Под низовом откосом дамбы первого этапа строительства предусматривается устройство трубчатого дренажа, из которого вода отводится в существующую дренажную канаву с помощью водовыпусков, располагаемых по длине трубчатого дренажа через 500 м. Трубчатый дренаж имеет продольный уклон равный 0,001 направленный слева и справа к водовыпуску. Трубчатый дренаж заглублен из условия расположения кривой депрессии на низовом откосе ниже глубины промерзания грунта низового откоса.

Для устройства дренажа используются дренажные трубы "Pragma" DN/DI 315/277 SN8, которые располагаются в дренажной призме, устраиваемой из песка, щебня и противосуффозионного фильтрующего материала, располагаемым между песком и щебнем. Водовыпуски устраиваются из труб ПЭ 100 SDR 13,6 - 160x11,8 с уклоном в

Инв.№ подл.	669	Взам. инв. №	Подпись и дата							Лист
				BLG02P.00-ИОС7.ТЧ (BLG02P.0005.TW.TD01)						
Изм.	Кол.уч	Лист	№ док.	Подп.	Дата					

сторону канавы. На каждом водовыпуске предусмотрена установка двух диафрагм из листовой стали для предотвращения контактной суффозии грунта при фильтрации воды вдоль трубы. Соединяется дрена с водовыпуском с помощью подземного колодца, изготавливаемого из стальной трубы и листовой стали. На выходе водовыпуска откосы и дно дренажной канавы крепятся щебнем.

Второй этап строительства дамбы

Второй этап строительства дамбы V яруса включает строительство между ПК5+25 и ПК25+25 дамбы второго этапа строительства высотой 1,1 м; отметка гребня – 236,2 м, ширина гребня – 21,2 м, заложение откосов 1:3.

На гребне дамбы второго этапа строительства будет располагаться подошва дамбы третьего этапа строительства.

Дамба отсыпается из карьерных грунтов.

Проектный объём тела дамбы – 53,90 тыс. м³. Потребность карьерного суглинистого грунта – 59,83 тыс. м³.

Третий этап строительства дамбы

Третий этап строительства дамбы V яруса включает строительство между ПК5+25 и ПК25+25 дамбы третьего этапа строительства высотой 1,1 м; отметка гребня – 237,3 м, ширина гребня – 14,6 м, заложение откосов – 1:3.

На гребне дамбы третьего этапа строительства будет располагаться подошва дамбы четвёртого этапа строительства.

Проектный объём тела дамбы – 39,38 тыс. м³. Потребность карьерного суглинистого грунта – 43,71 тыс. м³.

Четвёртый этап строительства дамбы

Четвёртый этап строительства дамбы V яруса включает строительство между ПК5+25 и ПК25+25 дамбы четвёртого этапа строительства высотой 1,1 м; отметка гребня – 238,4, ширина гребня – 8,0 м, заложение откосов 1:3. Ширина гребня принята с учетом размещения на ней разводящего золошлакопровода, напорного трубопровода осветлённой воды и проезжей части для монтажа и обслуживания трубопроводов и для перемещения и установки на гребне дождевальной машины.

Проектный объём тела дамбы – 24,86 тыс. м³. Потребность карьерного суглинистого грунта – 27,59 тыс. м³.

Полный проектный объём тела дамбы – 432,32 тыс. м³. Потребный объём материалов: золошлаков – 251,43 тыс. м³, карьерного суглинистого грунта – 228,44 тыс. м³.

Проектная плотность (коэффициент уплотнения) грунта из суглинков,

Инв.№ подл.	669	Взам. инв. №	Подпись и дата							Лист
				BLG02P.00-ИОС7.ТЧ (BLG02P.0005.TW.TD01)						
Изм.	Кол.уч	Лист	№ док.	Подп.	Дата					

укладываемых в тело дамбы - 0,95 от оптимальной плотности. Проектная плотность золошлаков, укладываемых в тело дамбы - 0,95 от оптимальной плотности.

Дамба первого этапа строительства отсыпается на золошлаковое основание, предварительно спланированное и уплотнённое проходкой катка весом не менее 16 тонн за три проходки по одному следу. На каждом этапе на низовые откосы укладывается плодородный грунт с посевом многолетних трав.

1.5.2 Шпоровая дамба

Шпоровая дамба, предназначенная для создания благоприятных условий осветления воды в прудке. Отсыпается на месте существующей шпоровой дамбы, ныне практически полностью замытой золошлаками, на полную высоту яруса из золошлаков секции с прикрытием сверху слоем карьерного непылящего грунта. Длина дамбы – 300 м. Отметка гребня – 238,4 м, ширина гребня – 5,0 м, заложение откосов: со стороны шандорных колодцев – 1 : 3, с другой стороны – 1:5 (из условий разработки и надвига грунта в дамбу бульдозером). Для отсыпки дамбы потребуется 43,68 тыс. м³ золошлаков и 3,5 тыс. м³ карьерного грунта.

Шпоровая дамба отсыпается на первом этапе строительства объекта.

1.5.3 Реконструкция разделительной дамбы между секциями

Согласно выполненным инженерно-геодезическим изысканиям существующая разделительная дамба между секциями имеет отметку гребня 238,50 - 238,70 м. При отметке проектируемой ограждающей дамбы 238,40 м наращивания разделительной дамбы не требуется. В центральной части имеется «дамба-перемычка» с трубой (водосбросом), уложенной для пропуска недостаточно осветлённой в верхней секции воды в нижнюю секцию. По проектной документации наращивания 5 секции верхней действующей секции по мере заполнения секции дамба-перемычка постепенно наращивается с подъёмом вверх трубы на высоту наращивания перемычки. На конечной стадии заполнения верхней секции отметка гребня перемычки соответствует отметки гребня разделительной дамбы. Проектной документацией предусматривается демонтаж трубы и отсыпка на месте дамбы-перемычки дамбы до проектного профиля. Отметка гребня – 238,4 м, ширина - 10 м, заложение откосов 1:3. Используется карьерный грунт.

Реконструкция выполняется на четвёртом этапе строительства.

1.5.4 Разводящие золошлакопроводы

К золоотвалу проложены четыре магистральных золошлакопровода, каждый с пропускной способностью золошлаковой пульпы 1850 м³/час. При проектном расходе пульпы, подаваемой на золоотвал, 3700 м³/час, из четырех магистральных золошлакопроводов два находятся в работе. К каждому магистральному

Инв.№ подл.	669	Взам. инв. №	Подпись и дата							Лист
				BLG02P.00-ИОС7.ТЧ (BLG02P.0005.TW.TD01)						
Изм.	Кол.уч	Лист	№ док.	Подп.	Дата					

золошлакопроводу подключены разводящие золошлакопроводы: два по правой и два по левой стороне золоотвала.

В настоящее время два разводящих золошлакопровода постоянно подают золошлаки на действующую (северную) секцию, а два резервных, по мере необходимости, подают на южную реконструируемую секцию, имеющую небольшую остаточную ёмкость. Таким образом решается задача, возникающая при аварии на работающем магистральном или разводящем золошлакопроводе.

Сейчас два разводящих золошлакопровода расположены на гребне дамбы пятого яруса северной секции, а два на гребне дамбы четвёртого яруса южной (нижней) секции.

Первый этап строительства

Проектной документацией на первом этапе строительства предусматривается:

- на гребне проектируемой левосторонней ограждающей дамбы, между ПК0 и ПК5+25, отсыпаемой на проектную (полную) высоту, прокладка постоянного разводящего золошлакопровода №1 длиной 520 м с двумя пульповыпусками; с подключением проектируемого золошлакопровода к разводящим золошлакопроводам, расположенным на гребне дамбы пятого яруса северной секции;

- на гребне проектируемой правосторонней ограждающей дамбы между ПК25+25 и ПК28+75, отсыпаемой на проектную (полную) высоту, прокладка разводящего золошлакопровода №4 длиной 350 м, с двумя пульповыпусками; с подключением проектируемого золошлакопровода к разводящим золошлакопроводам, расположенным на гребне дамбы пятого яруса северной секции;

- наращивание на гребне дамбы четвёртого яруса существующего разводящего золошлакопровода №2 на 1040 м, и существующего разводящего золошлакопровода №3 на 127 м; предусматривается монтаж пульповыпусков, располагаемых на откосе и гребне дамбы первой очереди строительства, для подачи золошлаковой пульпы в секцию из золошлакопроводов №2 и №3;

- демонтаж на гребне разделительной дамбы, расположенной между секциями, существующего выпуска и его монтаж в сторону южной секции (Выпуск №14).

Второй этап строительства

На втором этапе строительства предусматривается демонтаж пульповыпусков от разводящих золошлакопроводов, расположенных на гребне дамбы четвёртого яруса, (построенных на первом этапе) и их монтаж на откосе и гребне дамбы второй очереди строительства.

Третий этап строительства

На третьем этапе строительства предусматривается демонтаж пульповыпусков от

Инв.№ подл.	669	Взам. инв. №					Лист
		Подпись и дата					Лист
Изм.	Кол.уч	Лист	№ док.	Подп.	Дата	BLG02P.00-ИОС7.ТЧ (BLG02P.0005.TW.TD01)	

разводящих золошлакопроводов, расположенных на гребне дамбы четвертого яруса, (построенных на втором этапе), и их монтаж на откосе и гребне дамбы третьей очереди строительства.

Четвертый этап

На четвертом этапе строительства предусматривается демонтаж пульповыпусков от разводящих золошлакопроводов, расположенных на гребне дамбы четвертого яруса, (построенных на третьем этапе) и их монтаж на откосе и в теле дамбы четвертой очереди строительства;

Разводящие золошлакопроводы выполняются из стальных труб $D_n=630 \times 12$ мм. Расстояние между подвижными и неподвижными (анкерными) опорами золошлакопроводов – до 20 м. На прямых длинных участках предусмотрена установка сальниковых компенсаторов (12 шт).

Выпуски из золошлакопроводов выполняются из стальных труб $D_n=630 \times 12$ мм и устраиваются через 150-200 м. На концах выпусков выполняются опоры в виде свай-стоек из стальных труб $D_n=325 \times 6$ мм.

1.5.5 Реконструкция сооружений возврата осветлённой воды

Реконструкция сооружений возврата осветлённой воды включает:

- демонтаж существующих колодцев ШК-7.1 и ШК-7.2 и строительство шандорных колодцев ШК-7 и ШК-8;
- подключение колодцев к водоводу осветлённой воды.

Возврат осветлённой воды из прудка на ГРЭС осуществляется с помощью колодцев, сбрасывающих воду в самотечный водовод осветлённой воды из стальных труб $D_n=1\ 220 \times 10$ мм.

Конструкция существующих колодцев, установленных на секции, не обеспечивает возможность управления уровнем воды в прудке при дальнейшем наращивания секции, и в этой связи предусмотрен их демонтаж и строительство новых на той же площадке. Демонтируемый колодец ШК-7.1 заменяется на шандорный колодец ШК-7, а ШК-7.2 на ШК-8.

Демонтаж и строительство колодцев предусматривается выполнить на первом этапе строительства на полную, проектную высоту – до отметки дамбы наращивания V яруса. Для этого часть ограждающей дамбы V яруса длиной 200 м, на участке расположения шандорных колодцев, также отсыпается на полную, проектную высоту на первом этапе строительства.

По согласованию с Заказчиком конструкция шандорного колодца принимается аналогичной существующим колодцам, установленным на действующей секции

Инв.№ подл.	669	Взам. инв. №	Подпись и дата				Лист
			20				
Изм.	Кол.уч	Лист	№ док.	Подп.	Дата	BLG02P.00-ИОС7.ТЧ (BLG02P.0005.TW.TD01)	

V-го яруса.

Конструкция колодца состоит из:

- водоприёмного железобетонного колодца, опирающегося на фундаментную плиту;
- башни (шандорной части колодца) с опорными железобетонными стенками, имеющими пазы для установки с двух сторон железобетонных шандор и сороудерживающих решёток, с металлическим каркасом;
- лебёдки для установки шандор и решёток;
- служебного мостика до гребня ограждающей дамбы.

Для защиты от плавающего мусора и микросферы вокруг шандорных колодцев установлены плавающие боновые ограждения, монтируемые на месте из деталей, изготовленных с использованием стального проката (трубы, листовая и полосовая сталь и др.).

Шандорные колодцы соединяются с водоводом осветлённой воды с использованием ранее проложенных трубопроводов, соединявших демонтируемые колодцы с водоводом осветлённой воды.

Технические решения по сносу колодцев ШК-7.1 и ШК-7.2 представлены в проектной документации, в разделе 7 «Проект организации работ по сносу или демонтажу объектов капитального строительства».

1.5.6 Реконструкция системы отвода (возврата) дренажных вод

Существующая технологическая схема предусматривает сброс дренажных вод из канав в золоотвал, а из золоотвала вода поступает в водовод осветлённой воды.

В проектируемой технологической схеме предусматривается возможность при необходимости подача дренажной воды в водовод осветлённой воды, расположенный рядом, строительством стального напорного трубопровода $D_n=325 \times 7$ мм, подключаемого к напорным водоводам, расположенным в насосной .

В существующей ДНС установлены два насоса (один – рабочий, второй – резервный): СМ -250-200-400/4 с номинальной производительностью $800 \text{ м}^3/\text{ч}$ и напором 50 м, и СМ-250-200-400/6 с номинальной производительностью $530 \text{ м}^3/\text{ч}$ и напором 22 м.

Насос СМ-250-200-400/6 с напором 22 м не обеспечивает возможность откачки воды в золоотвал после наращивания дамб (геодезический подъём от уровня воды в дренажной канаве до гребня дамб V яруса составляет 28 м). Насос СМ -250-200-400/4 по рабочим характеристикам способен обеспечить откачку воды в золоотвал, но он находится в нерабочем состоянии и исчерпал свой ресурс.

В здании дренажной насосной станции проектной документацией

Инв.№ подл.	669	Подпись и дата	Взам. инв. №							Лист
				BLG02P.00-ИОС7.ТЧ (BLG02P.0005.TW.TD01)						
Изм.	Кол.уч	Лист	№ док.	Подп.	Дата					

предусматривается:

1) замена существующих насосов на новые (СМ250-200-400/4), 2 шт. (1 рабочий и 1 -резервный), каждый с номинальным напором 50 м, номинальным расходом 800 м³/ч, мощность двигателя 250 кВт;

2) реконструкция системы электроснабжения, отопления и автоматизации;

3) конструктивные решения, обеспечивающие нормативный тепловой режим.

Поскольку дренажная насосная станция должна обеспечивать постоянную откачку воды из дренажной канавы, то электроснабжение осуществляется по II категории.

Для обеспечения нормативного теплового режима в здании насосной при работе электродвигателя мощностью 250 кВт проектной документацией предусматривается система охлаждения помещения насосной устанавливаемая в проектируемой пристройке размером в плане 6х3 м. Габаритные размеры здания существующей дренажной насосной: размер в плане 6,55х6,9 м, высота внутри здания – 4,5 м

Сброс дренажных вод в золоотвал осуществляется по существующим напорным стальным трубопроводам, проложенным ранее при наращивании ограждающей дамбы секции V яруса, с их удлинением до проектируемой секции.

С привязкой к рабочему насосу СМ-250-200-400/4 с номинальными характеристиками (расход – 800 м³/ч и напор 50 м) напорный трубопровод от насоса до золоотвала длиной 400 м принят из стальных труб Dн=325х7 мм. На напорных трубопроводах в насосной станции предусмотрены задвижки Ду250.

1.5.7 Технологические и технические решения по предотвращению пыления золошлаков на золоотвале

1.5.7.1 Технологические решения по организации системы предотвращения пыления золоотвала

Предусмотрено опережающее поэтапное строительство по сравнению с поэтапным заполнением секции золошлаками. В этом случае во время заполнения ёмкостей, созданных строительством первой, второй и третьей очереди, возможно постепенное увеличение уровня воды в секции, обеспечивая тем самым возможность увлажнения золошлаков на всей площади секции. На завершающем этапе заполнения секции (когда будет заполняться дополнительная ёмкость созданная строительством дамбы четвёртой очереди) возможность подъёма уровня воды в секции ограничена: отметка максимального допустимого уровня воды в секции ниже отметки гребня дамбы на 1,5, а отметка допустимого намыва золы у дамбы – на 0,5 м ниже гребня дамбы. Полоса неувлажнённых золошлаковых пляжей, расположенных вдоль дамбы, может достигать ширины до 400 м, составляя площадь до 50 га.

Инв.№ подл.	669	Взам. инв. №					Лист
		Подпись и дата					Лист
Изм.	Кол.уч	Лист	№док.	Подп.	Дата	BLG02P.00-ИОС7.ТЧ (BLG02P.0005.TW.TD01)	

Учитывая опережающее поэтапное строительство по сравнению с поэтапным заполнением секции, строительство и ввод в эксплуатацию предусматриваемой настоящим проектом дождевальной оросительной системы предусматривается на четвёртом этапе строительства.

Увлажнение золошлакового придамбового поля шириной до 400 м предусматривается выполнить, используя:

1) постоянную работу коротких выпусков (оросителей) из напорного трубопровода, располагаемого на гребне ограждающей дамбы V яруса (используя опыт Омской ТЭЦ-5);

2) орошение сухих пляжей с помощью современной и мобильной дождевальной техники барабанного типа в засушливые периоды года.

Как показывает практика, короткие выпуски (оросители) длиной до 40 м способствуют увеличению влажности золошлаков в придамбовой части. Вода, выходящая из отверстий выпусков, формируется в ручейки, из которых по пути движения она впитывается в золошлаки, увлажняя пляж и уменьшая возможность его пыления.

В засушливые периоды года увлажнение короткими выпусками будет недостаточным, тогда включается полив пляжей на ширине до 400 м (считая от дамбы) современной мобильной дождевальной машиной барабанного типа, включающей блок управления с барабаном, гибкий шланг длиной до 400 м и водомёт на тележке, прикреплённый к концу шланга. Блок для полива устанавливается на гребне дамбы и подключается к гидранту. Шланг с водомётом, установленным на тележке, растягивается на необходимую длину с помощью вездехода, обеспечивающего проходимость по пылящему пляжу. Вода к гидрантам, расположенным через 80 м, подается по напорному трубопроводу пылеподавления после перекрытия доступа воды в короткие водовыпуски (оросители).

Одна машина обеспечивает орошение на площади 25-30 га. Для орошения пылящей части золоотвала площадью 50 га достаточно двух машин.

Подачу воды в напорный оросительный трубопровод обеспечивает оросительная насосная станция с забором воды из дренажной канавы золоотвала, расход в которой составляет не менее 500 м³/час.

Необходимая подача воды на одну машину от 64,7 до 75 м³/час с напором на гидранте, присоединяемом к машине, от 8 до 10 бар (соответственно при ширине полосы полива от 82 до 90 м). При геодезическом подъёме от уровня воды в канаве до гидранта равном 30 м и потерях напора по длине трубопровода до 20 м, необходимый напор составляет от 130 до 150 м. Для покрытия названной расходно-напорной характеристики

Инв.№ подл.	669	Подпись и дата	Взам. инв. №							Лист
				BLG02P.00-ИОС7.ТЧ (BLG02P.0005.TW.TD01)						
Изм.	Кол.уч	Лист	№ док.	Подп.	Дата					

дождевальными машинами в большей степени подходит погружной насос марки ЭЦВ 10-65-150, имеющим следующие характеристики в рабочей зоне: расход от 55 до 75 м³/час, напор от 165 до 130 м. Для обеспечения одновременной работы двух машин требуется два рабочих насоса.

1.5.7.2 Оросительная система пылеподавления

Оросительная система пылеподавления включает:

- оросительную насосную станцию с водосбором из дренажной канавы,
- оросительную сеть состоящая из напорного трубопровода и оросителей,
- технику для орошения сухих пляжей.

1.5.7.2.1 Оросительная насосная станция с водозабором из дренажной канавы

Оросительная насосная станция отнесена к III категории, располагается на расстоянии 20 м от действующей дренажной насосной станции. Водозабор осуществляется из дренажной канавы.

Станция работает в автоматизированном режиме. Весной проводится проверка работоспособности оросительной системы и ввод насосной станции в рабочий эксплуатационный режим (см. п.6.7.1.6.7.5): на напорном трубопроводе рабочее давление. При включении и выключении работы дождевальных машин и оросителей автоматика в зависимости от давления в напорном трубопроводе производит включение и выключение работы насосов.

Для обеспечения работы двух дождевальных машин достаточно двух насосов ЭЦВ 10-65-150. В соответствии с СП 31.13330.2012 «Водоснабжение. Наружные сети» для III категории необходим один резервный агрегат (в соответствии с таблицей 23).

Установлены три погружных насоса типа ЭЦВ 10-65-150 с двигателями ПЭДВ 10-45 мощностью по 45 кВт с рабочим током 100 А.

Водозаборное сооружение включает: подводный канал, водозаборный оголовок (блок), колодец для забора воды погружными насосами.

Из дренажной канавы вода по короткому каналу поступает к водозаборному оголовку из монолитного железобетона с шириной входа 1,2 м; далее по трубе 426х4 мм вода поступает в колодец, из которого погружные насосы ЭЦВ 10-65-150 подают воду в напорный трубопровод из стальных труб Dн=273х6 мм.

Короткий канал имеет глубину на входе в водозаборный блок 3,6 м, длину 12 м считая от оси дренажной канавы, ширину по дну 1,5 м, откосы 1:1,5 и уклон 0,06. Дно и откосы закреплены крупным щебнем слоем – 30 см.

Водозаборный оголовок выполнен из железобетона. Входное отверстие – прямоугольное с шириной по дну 1,2 м. На входе имеются пазы для установки двух

Инв.№ подл.	669	Подпись и дата	Взам. инв. №							Лист
				BLG02P.00-ИОС7.ТЧ (BLG02P.0005.TW.TD01)						
Изм.	Кол.уч	Лист	№ док.	Подп.	Дата					

сороудерживающих решёток. Для предотвращения попадания мусора сверху верхняя плоскость перекрывается крышками, изготовленными из рифлёной листовой стали.

Труба из стальной трубы $D_n=426 \times 4,5$ мм, соединяющая водозаборный оголовок с колодецом, проложена с уклоном в сторону колодца.

Колодец 7,2 м выполнен из стальной трубы $D_n=1420 \times 10$ мм и стального проката. Колодец устанавливается на бетонный фундамент размером в плане 2 х 2 м и толщиной 40 см. колодец крепится к фундаменту с помощью закладных деталей, устанавливаемых при бетонировании фундамента. В колодце под каждую скважину предусмотрены установочные устройства, выполненные из стальных труб $D_n=309 \times 4$ мм и стального проката. Колодец перекрывается съёмными крышками, выполненными из стального листа и стального проката. Осенью в колодце устанавливаются съёмные теплоизолирующие крышки для предотвращения замерзания воды в колодце.

Поскольку орошение пляжей возможно лишь в тёплый период года, то над колодецом предусмотрен летний павильон, в котором установлены приборы управления и защиты насосных агрегатов. По центру крыши павильона предусмотрена съёмная часть крыши, используемая для монтажа и демонтажа насосных агрегатов.

Технологические и технические решения по электроснабжению, управлению, защите и автоматизации работы оросительной насосной станции представлены в подразделе 5.1 раздела 5 проектной документации.

Таблица 1 - Ведомость технологического оборудования насосной станции

№ поз.	Наименование, марка	Количество	Характеристика
1	2	3	4
1	Насос погружной ЭЦВ 10-65-150	3	Рабочая зона: расход от 55 до 75 м ³ /ч; напор от 165 до 130 м. Диаметр – 235 мм. Длина – 1850 мм. Вес -257 кг. Двигатель – ПЭДВ 10-45 мощностью 45 кВт.
2	Клапан (затвор) обратный K0125.25.3331	3	DN 125. PN 2,5 МПа. Фланцевый. Вес 25 кг
3	Задвижка стальная с ручным управлением ЗС 125.25.3320	3	DN 125. PN 2,5 МПа. Фланцевая. Вес не более 110 кг

1.5.7.2.2 Оросительная сеть

Оросительная сеть состоит из

- напорного трубопровода из стальных труб $D_n=273 \times 6$ мм;
- придамбовых оросителей из стальных труб $D_n=114 \times 4,5$ мм.

Длина напорного трубопровода 2980 м, из них 2410 м проходит по гребню дамбы 5 яруса.

Трубопровод проложен на подвижных и неподвижных опорах, расстояние между

Инов.№ подл.	669	Взам. инв. №	Подпись и дата							Лист
				BLG02P.00-ИОС7.ТЧ (BLG02P.0005.TW.TD01)						
Изм.	Кол.уч	Лист	№ док.	Подп.	Дата					

ними – до 10 м. На длинных прямых участках установлены П-образные компенсаторы – 10 шт.

По гребню дамбы на трубопроводе через 80 метров установлены гидранты D=100 мм, для подключения к ним дождевальных машин.

Предусмотрены три переезда через напорный трубопровод для вездехода.

Придамбовые оросители длиной по 40 м устроены из стальных труб Dн=114х4,4 м, опираются на опоры стойки из тех же труб, что и оросители. Оросители расположены на расстоянии 80 м друг от друга и врезаны в напорный трубопровод, с установкой на входе шаровых кранов диаметром 100 мм. На конце оросителя приварена заглушка, изготовленная из листовой стали, а на длине оросителя 30 м, считая от конца, в верхней части трубы, в секторе 90 градусов, предусмотрены отверстия диаметром 3 мм

1.5.7.2.3 Техника для орошения

Для орошения пляжей предусматривается использовать две дождевальные машины барабанного типа, ныне изготавливаемые отечественными производителями, например, Завод дождевальных машин «ZDM» (www.zdm-irrigation.ru).

Дождевальная машина марки БМ-400/100, имеет следующие характеристики:

- вес - 4050 кг;
- длину -7280 мм;
- ширину – 2450 мм;
- высоту – 3500 мм;
- рабочее давление на входе в машину – не менее 70 м;
- длину оросительного шланга -400 м,
- ширину полосы полива до 80 – 90 м;
- длина участка орошения – 400 м,
- нормативная орошаемая площадь – 25 га.

Инв.№ подл.	669	Подпись и дата	Взам. инв. №							Лист
				BLG02P.00-ИОС7.ТЧ (BLG02P.0005.TW.TD01)						
Изм.	Кол.уч	Лист	№док.	Подп.	Дата					



Рисунок 1

Для растягивания поливочного шланга по сухому пляжу предусматривается использовать вездеходную (болотоходную) технику, изготавливаемую отечественными производителями, например, типа Беркут-8 (berkut 800@mail/ru), имеющей следующие характеристики:

- вес 2500 кг;
- грузоподъёмность – 1000 кг,
- допустимую глубину погружения в заболоченный грунт – до 750 мм;
- скорость на грунте/на воде – 50/4 км/ч,
- тяговое усилие – от 1600 до 1800 кг,
- удельное давление на грунт (на колёсах) – 0,1 кгс/см²,
- температуру эксплуатации - -30...+30 °С.

Инв.№ подл.	669						Лист
Подпись и дата							
Взам. инв. №							
Изм.						Лист	
Кол.уч						№ док.	
Лист						Подп.	
№ док.						Дата	
Подп.							
Дата							
BLG02P.00-ИОС7.ТЧ (BLG02P.0005.TW.TD01)							



Рисунок 2

1.5.7.2.4 Эксплуатация оросительной системы

В засушливые летние периоды традиционные методы предотвращения пыления на действующем золоотвале (кратковременный подъём уровня воды в прудке, более частое переключение работы пульповыпусков) могут обеспечить на площади до 40, на оставшейся площади (50 га) предусматривается пылеподавление дождеванием - системой орошения состоящей из насосной станции с тремя насосами (два – рабочих, один – резервный), напорного трубопровода, оросителей (31 шт.), двух дождевальных машин и вездехода, обеспечивающего перемещение дождевальных машин по гребню дамбы и растягивание на золошлаковом пляже поливного шланга с поливном агрегатом на конце.

Один насос насосной станции может обеспечить работу одной дождевальной машины или трёх оросителей. Два насоса могут обеспечить работу двух дождевальных машин или 6 оросителей. При работе двух насосов может одновременно работать одна машина и три оросителя. С увеличением числа работающих оросителей выше названных чисел будет уменьшаться ширина полива, а при снижении напора в сети ниже рабочего напора насосного оборудования автоматика отключит насосы.

Схема подключения и работы дождевальных машин определяется исходя из климатических условий и схемы работы пульповыпусков.

Последовательные операции для проверки работоспособного состояния оросительной системы и включения её в работу:

1.Весной производится проверка технического состояния оборудования, автоматики и электроснабжения насосной станции, напорного водовода с гидрантами и задвижками, дождевальной техники. При необходимости выполняются работы по

Взам. инв. №	
Подпись и дата	
Инв.№ подл.	669

Изм.	Кол.уч	Лист	№док.	Подп.	Дата	BLG02P.00-ИОС7.ТЧ (BLG02P.0005.TW.TD01)	Лист
							28

приведения оборудования и техники в рабочее состояние.

2. На напорном трубопроводе закрываются: кран опорожнения напорного трубопровода, все гидранты и задвижки, кроме задвижки оросителя, расположенного в конце трубопровода, и включается в работу первый рабочий насос. При появлении воды в оросителе закрыть задвижку – давление в сети увеличится до значения, при котором автоматика отключает работу первого насоса.

3. Подключить одну дождевальную машину, открыть гидрант – давление в сети уменьшается до значения, при котором включается первый насос.

4. При работающей первой дождевальной машины подключить вторую, открыть гидрант – давление в сети уменьшается до значения, при котором включается второй насос.

5. Закрыть гидрант одной дождевальной машины – давление в сети увеличивается до значения, при котором отключается второй насос.

6. Закрыть гидрант последней работающей машины – давление в сети увеличивается до значения, при котором отключается первый насос.

7. В ходе проведения операций обходчик должен пройти все гидранты и задвижки, отметить те их них, на которых есть течь, которую необходимо устранить по ходу выполнения операций.

Успешное выполнение названных операций показывает, что система работоспособна и готова для дождевания.

8. Проверку работоспособности оросительной системы также можно выполнить, используя оросители: заменяя включение (отключение) одной дождевальной машины на включение (отключение) трёх оросителей.

9. Осенью после завершения поливов выполняется консервация оросительной системы: опорожнение оросительной сети; отключение электроснабжения оборудования, установка утеплительной крышки в колодце

1.5.8 Установка дополнительной контрольно-измерительной аппаратуры

Дополнительно к имеющейся контрольно-измерительной аппаратуре проектной документацией предусматривается установка следующей контрольно-измерительной аппаратуры:

- пьезометров на дамбе 5 яруса в существующих 16 створах (31 шт.), устанавливаемых на гребне и низовом откосе (рядом с трубчатым дренажом) дамбы – для контроля расположения кривой депрессии в теле дамбы;
- марки (репера) на гребне дамбы (6 шт.) – для контроля осадки дамбы;
- мерных реек на каждом шандорном колодце (2 шт.) – для контроля за уровнем

Инв.№ подл.	669	Взам. инв. №	Подпись и дата				Лист
			29				
Изм.	Кол.уч	Лист	№ док.	Подп.	Дата	BLG02P.00-ИОС7.ТЧ (BLG02P.0005.TW.TD01)	

воды в прудке осветлённой воды.

1.5.9 Определение необходимости реконструкции багерных насосов и магистральных золошлакопроводов

В соответствии с техническим заданием на выполнение проектно-изыскательских работ по объекту: «Расширение золоотвала Беловской ГРЭС для нужд ТГ-1,2,3,5» на стадии «Основные технические решения» рассмотрена необходимость в реконструкции багерных насосов и магистральных золошлакопроводов в связи с наращиванием V-го яруса на секции IV-го яруса.

В настоящее время багерной насосной станцией перекачивается золошлаковая пульпа на существующие участки золошлакоотвала IV и V ярусов наращивания по имеющимся золошлакопроводам диаметрами 630 мм и 720 мм. Дальность транспортирования золошлаковой пульпы для участка золошлакоотвала IV яруса наращивания составляет около 4 400 м, отметка гребня дамбы 234 м, геодезический перепад составляет – 49 м (район «Колхозной дамбы»).

Дальность транспортирования золошлаковой пульпы для существующего участка золошлакоотвала V яруса наращивания составляет около 3 000 м, отметка гребня дамбы 238 м, геодезический перепад составляет – 53 м (район дамбы перемычки).

Выполнен гидравлический расчет работы багерной насосной станции в сети с существующими золошлакопроводами на проектируемый участок V яруса наращивания золоотвала.

В расчете учтено следующее:

- дальность транспортировки пульпы остается неизменной 4400 / 3000 м;
- геодезический перепад высот для дальнего участка намыва увеличивается на 5 м;
- геодезический перепад высот для ближнего участка намыва не изменяется (фактически уже существует);
- наличие футерованных участков золошлакопроводов;
- после реконструкции котлов ТГ 1, 2, 3, 5 незначительно увеличивается выход количества золошлаков;
- после реконструкции котлов ТГ 1, 2, 3, 5 меняется вид шлака и его количество, так до реконструкции выход шлака составляет 2,65 т/ч от одного котла, вид шлака - жидкий, после реконструкции выход шлака составляет всего 0,75 т/ч от одного котла, а вид шлака изменится на твердый;
- годовой выход золошлаков 462410 т в год; проектный выход золошлаковой пульпы – 3400 м³/ч.

Согласно выполненным расчетам с учетом новых параметров гидравлическое

Инов.№ подл.	669	Взам. инв. №	Подпись и дата							Лист
				BLG02P.00-ИОС7.ТЧ (BLG02P.0005.TW.TD01)						
Изм.	Кол.уч	Лист	№ док.	Подп.	Дата					

сопротивление золошлакопроводов фактически не изменится.

Так увеличение геодезической высоты перекачки на 5 м для наиболее удаленного участка (район «Колхозной дамбы») для проектируемого V яруса, компенсируется за счет снижения части потерь напора в трубопроводе из-за сокращения как доли шлака, так и изменения вида шлака.

Общее сопротивление (около 74 м / 70 м) для золошлакопровода диаметром 600 мм / 700 мм при намыве на существующий участок золошлакоотвала V яруса наращивания (район дамбы перемычки) практически не изменится и при намыве на проектируемый участок золошлакоотвала V яруса наращивания (район «Колхозной дамбы»).

Вывод

Расчёты показывают, что при наращивании V-го яруса на секции IV-го яруса не требуется реконструкция багерных насосов и магистральных золошлакопроводов. После перевода котлов с жидкого шлакоудаления на твердое шлакоудаление заметно (в разы) снизится количество шлака, что снизит величину путевого сопротивления движению золошлаковой пульпы по трубопроводам на большую величину, чем величина наращивания геодезического подъёма разводящих золошлакопроводов.

Инв.№ подл.	669	Подпись и дата	Взам. инв. №							Лист
				BLG02P.00-ИОС7.ТЧ (BLG02P.0005.TW.TD01)						
Изм.	Кол.уч	Лист	№док.	Подп.	Дата					

2 Обоснование потребности в основных видах ресурсов для технологических нужд

Система внешнего удаления шлака и золы (ГЗУ) - гидравлическая, напорная, обратная, с укладкой золошлаков в золоотвале № 2. Подача золошлаковой пульпы в золоотвал осуществляется грунтовыми насосами, расположенными в багерной насосной станции на промплощадке ГРЭС.

Основными ресурсами для технологических нужд системы гидрозолоудаления являются вода, которая используется для транспортировки золошлаков, и электроэнергия. Система водоснабжения – обратная. Для пополнения технологических потерь (испарение, фильтрация из золоотвала, насыщение намытых золошлаков) используется Беловское водохранилище.

Расход воды для транспортировки золошлаков на золоотвал составляет 3300 м³/ч. Потребность в электроэнергии в среднем составляет 9676,8 тыс. кВт/год.

Система водоотведения (возврата осветленной воды из золоотвала на ГРЭС в технологический цикл обратного водоснабжения) - самотечная, за счет превышения геодезической отметки ложа золоотвала над отметкой площадки ГРЭС (50 м).

Инв.№ подл.	669	Подпись и дата	Взам. инв. №							Лист
				BLG02P.00-ИОС7.ТЧ (BLG02P.0005.TW.TD01)						
Изм.	Кол.уч	Лист	№док.	Подп.	Дата					

3 Описание мест расположения приборов учета используемых в производственном процессе энергетических ресурсов и устройств сбора и передачи данных от таких приборов

Приборы учёта используемых в технологическом процессе энергетических ресурсов и устройств сбора и передачи данных от каких приборов расположены в БЩУ.

Инв.№ подл.	669	Подпись и дата	Взам. инв. №							Лист
Изм.	Кол.уч	Лист	№ док.	Подп.	Дата	BLG02P.00-ИОС7.ТЧ (BLG02P.0005.TW.TD01)				33

4 Описание источников поступления сырья и материалов

Система внешнего ГЗУ является системой удаления, транспортирования и складирования золошлаковых отходов ГРЭС и не является производителем продукции. Сырьё и материалы для функционирования системы ГЗУ не требуются.

Инв.№ подл.	669	Подпись и дата	Взам. инв. №							Лист
				BLG02P.00-ИОС7.ТЧ (BLG02P.0005.TW.TD01)						
Изм.	Кол.уч	Лист	№ док.	Подп.	Дата					

5 Описание требований к параметрам и качественным характеристикам продукции

Система внешнего ГЗУ является системой удаления, транспортирования и складирования золошлаковых отходов ГРЭС и ее технология не является производителем продукции. Укладываемые золошлаки относятся к отходам пятого класса опасности.

Инв.№ подл.	669	Подпись и дата	Взам. инв. №							Лист
				BLG02P.00-ИОС7.ТЧ (BLG02P.0005.TW.TD01)						35
Изм.	Кол.уч	Лист	№ док.	Подп.	Дата					

6 Обоснование показателей и характеристик (на основе сравнительного анализа) принятых технологических процессов и оборудования

Настоящая проектная документация предназначена для увеличения емкости существующего золоотвала № 2, обеспечивающей выдачу мощности реконструируемых блоков № 1,2,3,5 Беловской ГРЭС. Проектная документация предусматривает наращивание ограждающей дамбы 5 яруса на южной секции (секции IV яруса наращивания – по техническому заданию на проектирование) за четыре этапа строительства для создания ёмкости для складирования золошлаков после каждого этапа строительства в объёме 1 млн. м³.

Секция обеспечивает складирование золошлаков в заданных объёмах при наращивании дамбы с отметкой гребня 238,4 м.

На первом этапе строительства предусматривается: строительство ограждающей дамбы первого этапа строительства с отметкой гребня 235,10 м, демонтаж колодцев ШК-7.1 и ШК-7.2 и строительство шандорных колодцев ШК-7 и ШК-8 с подсоединением их к существующему водоводу осветлённой воды; монтаж на гребне дамбы первого этапа строительства разводящих золошлакопроводов; устройство системы пылеподавления; реконструкция системы водоотведения (возврата) дренажных вод из канав в оборотную систему водоснабжения гидрозолоудаления; устройство выпусков в проектируемую секцию из разводящих золошлакопроводов, расположенных на гребне дамбы 4 яруса.

На втором этапе строительства предусматривается: наращивание ограждающей дамбы второго этапа строительства с отметкой гребня 236,20 м, демонтаж разводящих золошлакопроводов на дамбе первого этапа строительства и их монтаж на гребне дамбы второго этапа строительства; демонтаж напорного оросительного трубопровода на дамбе первого этапа строительства и его монтаж на гребне дамбы второго этапа строительства; устройство выпусков в проектируемую секцию из разводящих золошлакопроводов, расположенных на гребне дамбы 4 яруса.

На третьем этапе строительства предусматривается: наращивание ограждающей дамбы третьего этапа строительства с отметкой гребня 237,30 м, демонтаж разводящих золошлакопроводов на дамбе второго этапа строительства и их монтаж на гребне дамбы третьего этапа строительства; демонтаж напорного оросительного трубопровода на дамбе первого этапа строительства и его монтаж на гребне дамбы второго этапа строительства.

На четвёртом этапе строительства предусматривается: наращивание ограждающей дамбы четвёртого этапа строительства с отметкой гребня 238,40 м, демонтаж разводящих золошлакопроводов на дамбе третьего этапа строительства и их монтаж на гребне дамбы

Инв.№ подл.	669	Подпись и дата	Взам. инв. №							Лист
				BLG02P.00-ИОС7.ТЧ (BLG02P.0005.TW.TD01)						
Изм.	Кол.уч	Лист	№ док.	Подп.	Дата					

четвёртого этапа строительства; демонтаж напорного оросительного трубопровода на дамбе третьего этапа строительства и его монтаж на гребне дамбы четвёртого этапа строительства; установка дополнительной контрольно-измерительной аппаратуры; устройство выпусков в проектируемую секции из разводящих золошлакопроводов, расположенных на гребне дамбы 4 яруса.

Расположение ограждающей дамбы относительно существующих дамб и её параметры приняты с учётом обеспечения технологических процессов наполнения золоотвала и безопасности.

В соответствии с Критериями классификации гидротехнических сооружений, утвержденными постановлением Правительства Российской Федерации от 05.10.2020 №1607 (действует с 01.01.2021), ГТС золоотвала ГРЭС по высоте и типа грунтов основания ГТС относятся ко второму классу (высота от 25 до 50 м, грунты основания В) (см. п.5.7.1.5 настоящего раздела) .

Выполнен расчёт устойчивости низового откоса проектируемой дамбы и дамб, расположенных ниже. Расчёт выполнен с учётом расчётной сейсмичности площадки золоотвала (на большей части – 8 баллов, на двух локальных – 9 баллов) по данным сейсмического районирования, выполненного при инженерно-геологических изысканиях. Расчёты показали, что расчётные коэффициенты устойчивости откосов выше допустимых коэффициентов устойчивости установленных СП 58.13330.2019 «Гидротехнические сооружения. Основные положения» для ГТС II класса.

Диаметры трубопроводов дренажных и оросительных систем приняты в соответствии с гидравлическими расчётами.

Таблица 1 - Основные показатели и характеристики сооружений с разбивкой на этапы строительства

№	Наименование	Ед. изм.	Количество					
			Всего	в том числе по этапам строительства				
				1	2	3	4	
1	2	3	4	5	6	7	8	
1	Поэтапное строительство ограждающей дамбы V-го яруса:							
	- отметка гребня дамбы	м	-	235,10	236,20	237,30	238,40	
	- длина	м	-	2875	2875	2875	2875	
	- использование золошлаков для отсыпки дамбы	тыс. м ³	305	344,19	-	-	-	
	- использование карьерного грунта для отсыпки дамбы	тыс. м ³	278	50,49	108,41	71	33,56	
	- трубчатый дренаж: - длина	м	2900	2900	-	-	-	
	- диаметр	мм						
2	Наращивание шпоровой дамбы:							

Взам. инв. №	
Подпись и дата	
Инв. № подл.	669

BLG02P.00-ИОС7.ТЧ (BLG02P.0005.TW.TD01)

Лист

37

№	Наименование	Ед. изм.	Количество					
			Всего	в том числе по этапам строительства				
				1	2	3	4	
1	2	3	4	5	6	7	8	
	Отметка гребня	м	-	238,40				
	длина	м	-					
	- использование золошлаков для отсыпки дамбы	тыс. м ³	43,68	43,68	-	-	-	
	- использование карьерного грунта для отсыпки дамбы	тыс. м ³	3,5	3,5	-	-	-	
3	Наращивание разделительной дамбы между секциями (из карьерного грунта)	тыс. м ³	11,0	-	-	-	11,0	
4	Строительство разводящих золошлакопроводов и выпусков из ст. труб Дн=620x12 мм	м		3100	1565	1497	1455	
5	Строительство шандорных колодцев ШК-7 и ШК-8	шт.	2	2	-	-	-	
6	Реконструкция системы отвода дренажных вод:							
	- замена в дренажной насосной станции двух насосов (рабочего и резервного) на насосы СМ-250-200-400/4, каждый с расходом 800 м ³ /ч и напором 50 м, мощностью двигателя 250 кВт	шт.	2	2	-	-	-	
	- строительство напорных трубопроводов из стальных труб длиной Дн=325x7 мм для отвода дренажных вод на золоотвал в водовод осветлённой воды	м	400	400	-	-	-	
7	Строительство оросительной системы пылеподавления:							
	- насосная станция размером в плане 6 x 6 м с тремя (2 рабочих и 1 резервный) погружными насосами типа ЭЦВ, каждый с номинальным расходом 65 м ³ /ч и напором 150, мощностью двигателя 45 кВт	шт.	1	-	-	-	-	
	- напорный трубопровод из стальных труб Дн=273x7 мм, имеющий: 1) с гидранты (31 шт., 2) оросители (31 шт), каждый длиной 40 м из стальных труб Дн114x4,5 мм)	м		2980	3020	3053	3093	
	- дождевальная машина барабанного типа ДМ-400	шт.	2	2	-	-	-	
	- вездеход болотного типа «Беркут»	шт.	1	1	-	-	-	

Инов.№ подл.	669
Подпись и дата	
Взам. инв. №	

Изм.	Кол.уч	Лист	№ док.	Подп.	Дата	BLG02P.00-ИОС7.ТЧ (BLG02P.0005.TW.TD01)	Лист
							38

№	Наименование	Ед. изм.	Количество				
			Всего	в том числе по этапам строительства			
				1	2	3	4
1	2	3	4	5	6	7	8
8	<i>Демонтаж разводящих золошлакопроводов и выпусков из ст. труб Dн=620x10 мм и их монтаж</i>	м	-	-	3100	3200	3300
9	<i>Демонтаж напорного трубопровод системы пылеподавления из стальных труб Dн=273x7 мм, имеющий: 1) с гидранты (31 шт., 2) выпуски (31 шт.), каждый длиной до 40 м, из стальных труб Dн=114x4,5 мм), и их монтаж</i>	м	-	2980	2364 2404	2404 2437	2437 2477
10	Установка контрольно-измерительной аппаратуры: - пьезометров - марок (реперов) - мерный линейки	шт. шт. шт.					31 6 2

Инва.№ подл.	669	Взам. инв. №		Подпись и дата		Лист	39
Изм.	Кол.уч	Лист	№ док.	Подп.	Дата	BLG02P.00-ИОС7.ТЧ (BLG02P.0005.TW.TD01)	

7 Обоснование количества и типов вспомогательного оборудования, в том числе грузоподъемного оборудования, транспортных средств и механизмов

На каждом шандорном колодце установлена лебёдка грузоподъёмностью 1 т для установки железобетонных шандор, каждая весом 130 кг.

Инв.№ подл.	669	Подпись и дата	Взам. инв. №							Лист
				BLG02P.00-ИОС7.ТЧ (BLG02P.0005.TW.TD01)						
Изм.	Кол.уч	Лист	№ док.	Подп.	Дата					

8 Перечень мероприятий по обеспечению выполнения требований, предъявляемых к техническим устройствам, оборудованию, зданиям, строениям и сооружениям на опасных производственных объектах

В соответствии с приложением 1 закона Российской Федерации от 21 июля 1997 г. № 116-ФЗ «О промышленной безопасности опасных производственных объектов» золоотвал № 2 в части хранения золошлаков не относится к опасным производственным объектам.

Класс опасности отходов, образующихся при сжигании Кузнецких углей на Беловской ГРЭС для окружающей среды - V (пятый, «практически неопасные»). Осветление воды происходит путем естественного отстаивания, без применения химических реагентов.

Опасные отходы, т.е. отходы, существование которых и (или) обращение с которыми представляет опасность для жизни, здоровья человека и окружающей природной среды, и опасные вещества, перечисленные в Приложении 1 Федерального закона № 116-ФЗ от 21.07.1997 г. в золошлаках и в воде отстойного пруда не содержатся. Это позволяет исключить золоотвал из категории опасных производственных объектов.

Гидротехнические сооружения золоотвала № 2 относятся к опасным объектам как гидротехническое сооружение II класса - в соответствии со статьей 48 «Градостроительного кодекса Российской Федерации».

В соответствии с Федеральным законом "О безопасности гидротехнических сооружений" (№ 117-ФЗ от 21 июля 1997 г.) в проекте разработана «Декларация безопасности гидротехнических сооружений» проектируемой секции золоотвала № 2 Беловской ГРЭС (112.1-ДБГ). В составе декларации разработаны критерии безопасности секции золоотвала № 2, выполнен расчет размера вероятного вреда, который может быть причинен жизни, здоровью физических лиц, имуществу физических и юридических лиц в результате аварии на дамбе секции.

Инв.№ подл.	669	Подпись и дата	Взам. инв. №							Лист
				BLG02P.00-ИОС7.ТЧ (BLG02P.0005.TW.TD01)						
Изм.	Кол.уч	Лист	№ док.	Подп.	Дата					

9 Сведения о наличии сертификатов соответствия требованиям промышленной безопасности и разрешений на применение используемого на подземных горных работах технологического оборудования и технических устройств

Подземных горных выработок нет.

Инв.№ подл.	669	Взам. инв. №						Лист
Подпись и дата								
Изм.	Кол.уч	Лист	№ док.	Подп.	Дата	BLG02P.00-ИОС7.ТЧ (BLG02P.0005.TW.TD01)		

10 Сведения о расчетной численности, профессионально-квалификационном составе работников с распределением по группам производственных процессов, числе рабочих мест и их оснащенности. Организация, условия труда

Техническое обслуживание золоотвала, магистральных и распределительных золопроводов и других сооружений на золоотвале осуществляется персоналом котлотурбинного цеха.

Численность персонала, обслуживающего золоотвал № 2 Беловской ГРЭС

Персонал по обслуживанию золоотвала входит в котлотурбинный цех Беловской ГРЭС.

Непосредственный текущий контроль состояния золоотвала осуществляют:

- 1 обходчик трассы ГЗУ и золоотвала - 1 рабочее место;
- 1 обходчик гидросооружений - 1 рабочее место.

В связи с вводом на золоотвале оросительной системы для пылеподавления штатная численность котлотурбинного цеха в теплый период года (6 месяцев) увеличивается на три человека: один машинист дождевальных машин, один водитель вездехода, один машинист оросительной насосной станции.

В административном отношении персонал подчиняется начальнику котлотурбинного цеха.

Золоотвал № 2 находится на расстоянии 2,0 км от главного корпуса, имеет три автотранспортных въезда на ограждающую дамбу с возможностью проезда по гребню.

Доставка обслуживающего персонала на золоотвал осуществляется автотранспортом, арендуемым у ЗАО «АТП Кузбассэнерго». Но летний период также арендуется передвижной вагончик для персонала выполняющего орошение пляжей.

Работа на золоотвале №2 происходит на открытом воздухе. В соответствии с СП 44.13330.2011 «Санитарно-бытовые помещения», группа производственных процессов- 2г.

Ремонтное обслуживание золоотвала осуществляется персоналом подрядной организации.

При вводе в эксплуатацию 5 яруса секции золоотвала № 2 существующая численность персонала не изменяется, на существующем уровне остаётся и распределение персонала на группы по степени загрязнённости производственных процессов, которые определяют состав площади, оборудования и планировочные решения бытовых и санитарно-гигиенических помещений ГРЭС.

Инв.№ подл.	669	Подпись и дата	Взам. инв. №							Лист
				BLG02P.00-ИОС7.ТЧ (BLG02P.0005.TW.TD01)						
Изм.	Кол.уч	Лист	№док.	Подп.	Дата					

Организационная структура управления Беловской ГРЭС также не изменяется, остаётся цеховой.

Организация и условия труда

Рабочие, обслуживающие золоотвал, относятся к дневному персоналу. В соответствии с Трудовым кодексом РФ, данный персонал работает в одну 8 часовую смену, по режиму 40 часов в неделю при пятидневной рабочей неделе с двумя выходными днями.

В течение рабочего дня обходчикам в соответствии с Трудовым кодексом РФ предоставляется перерыв для отдыха и питания с 12.00 до 13.00, который в рабочее время не включается. Время предоставления перерыва для отдыха и питания устанавливается по соглашению между работником и администрацией ГРЭС.

В работе имеются регламентированные перерывы для отдыха 15 и 10 минут, которые включаются в рабочее время. На ГРЭС имеются помещения для обогрева и отдыха работников.

В административно-бытовом корпусе ГРЭС расположены мужской и женский гардероб с санузлами и душевыми, кладовые чистой и грязной одежды и т.д.

Обходчики гидросооружений работают в спецодежде.

В соответствии с СП 2.2.3670-20 «Санитарно-эпидемиологические требования к условиям труда» и «Типовыми нормами бесплатной выдачи специальной одежды, специальной обуви и других средств индивидуальной защиты работников организаций электроэнергетической промышленности...», обходчики обеспечиваются следующей спецодеждой:

- костюмом хлопчатобумажным с водоотталкивающей пропиткой - на 1 год;
- плащом для защиты от воды - до износа;
- двумя хлопчатобумажными футболками - на 1 год;
- жилетом сигнальным 2 класса защиты - на 1 год;
- ботинками кожаными с защитным подноском - на 1 год;
- сапогами резиновыми с защитным подноском - до износа
- перчатками с полимерным покрытием - 12 пар ежемесячно;
- каской защитной - на 2 года;
- подшлемником под каску - на 2 года;
- очками защитными - до износа;
- наушниками противозумными или вкладышами противозумными - до износа;
- средством индивидуальной защиты органов дыхания (СИЗОД)

Инв.№ подл.	669	Взам. инв. №	Подпись и дата							Лист
				BLG02P.00-ИОС7.ТЧ (BLG02P.0005.TW.TD01)						
Изм.	Кол.уч	Лист	№ док.	Подп.	Дата					

противоаэрозольным - до износа;

- страховочной или удерживающей привязью (пояс предохранительный) - дежурная.

В зимнее время дополнительно выдаются:

- костюм на утепляющей прокладке - на 2 года;
- жилет сигнальный 2 класса защиты - на 1 год;
- подшлемник под каску утепленный - на 2 года;
- зимние сапоги кожаные утепленные с защитным подноском или валенки с

резиновым низом

- перчатки с полимерным покрытием морозостойкие с утепляющими вкладышами - на 1 год.

Стирка спецодежды персонала ГРЭС осуществляется подрядной организацией ООО «ОМС-Кузбасс Энергетика»

Обходчики имеют право на ежемесячное получение смывающих и обезвреживающих средств.

На Беловской ГРЭС для медико-профилактического обслуживания персонала круглосуточно функционирует медицинский пункт, имеющий в своём составе необходимый набор помещений:

- кабинет заведующей;
- кабинет дежурного фельдшера;
- кабинет дежурного врача;
- перевязочная;
- процедурный кабинет;
- физиокабинет.

Для проведения лечебных и профилактических мероприятий физиокабинет снабжен следующим медицинским оборудованием: электрофорезом; диадинамиком; дарсонвальдом; ультразвуком; УВЧ; тубусным и общим кварцем.

В процедурном кабинете можно измерить давление, сделать инъекции.

В штате медпункта 4 фельдшера и одна медицинская сестра.

Персонал медпункта проводит предсменные, послесменные и предрейсовые медицинские осмотры, алкотестирование, оказывает медико-санитарную помощь, первую помощь при несчастных случаях и травмах, внезапных заболеваниях, ведёт профилактику инфекционных заболеваний, а также проводит профилактическую работу в цехах.

Все структурные подразделения предприятия имеют аптечки с необходимыми лекарственными средствами, которые раз в месяц проверяются и пополняются.

Инв.№ подл.	669	Взам. инв. №	Подпись и дата							Лист
				BLG02P.00-ИОС7.ТЧ (BLG02P.0005.TW.TD01)						
Изм.	Кол.уч	Лист	№ док.	Подп.	Дата					

Принимаемый на работу персонал проходит предварительный медицинский осмотр в медицинских учреждениях по месту жительства.

Дальнейшие периодические осмотры персонала осуществляются централизованно по графикам, определённым для каждой специальности, в соответствии с согласованным с Государственным центром санэпиднадзора перечнем, в ЗАО МСЧ «Центр Здоровья «Энергетик».

Эксплуатационный персонал для получения допуска к работам на золоотвале проходит производственное обучение и аттестацию в соответствии с требованиями ГОСТ 12.0.004-2015 «Организация обучения безопасности труда».

Все указания и распоряжения, касающиеся эксплуатации золоотвала, даются обслуживающему персоналу руководством ГРЭС через начальника котлотурбинного цеха.

Каждый обходчик обязан соблюдать требования «Типовой инструкции по охране труда для обходчика гидросооружений».

Перед началом работы необходимо:

- застегнуть одежду на все пуговицы и заправить так, чтобы не было свисающих концов и развевающихся частей. Обувь должна быть закрытой и на низком каблуке. Запрещается засучивать рукава спецодежды;
- получить задание от непосредственного руководителя;
- проверить наличие и исправность инструментов, приспособлений, электрического фонаря, измерительных приборов (рейки, мерных шнуров, манометров);
- произвести обход обслуживаемых сооружений по определённому; - определить состояние:
 - проверить регистрацию всех работ, выполняемых на закреплённом оборудовании по нарядам и распоряжениям ремонтными бригадами.

Инструмент и приспособления должны соответствовать следующим требованиям безопасности:

- предохранительный пояс должен иметь исправный замок и стопорное приспособление у карабина пояса, не должно быть порывов ткани;
- топоры, лопаты, молотки должны быть плотно насажены на рукоятки с расклиниванием металлическими клиньями. Рукоятки не должны иметь заусениц и трещин;
- ломы должны быть прямыми, с оттянутыми и заостренными концами.

Во время обходов и осмотров запрещается:

- производить обход и осмотр сооружений и помещений бригадой менее двух человек;

Инв.№ подл.	669	Подпись и дата	Взам. инв. №							Лист
				BLG02P.00-ИОС7.ТЧ (BLG02P.0005.TW.TD01)						
Изм.	Кол.уч	Лист	№ док.	Подп.	Дата					

- перепрыгивать или перелезать через трубопроводы.

Обходчики обеспечены средствами связи - мобильным телефоном.

Класс опасности золошлаков, складываемых в золоотвале, - V (пятый, «практически неопасные»). Осветление воды в золоотвале происходит путем отстаивания воды, без применения химических реагентов.

Проектной документацией предусматриваются мероприятия по пылеподавлению на золоотвале орошением дождевальными машинами и оросителями. Дождевальная техника работает в теплый период года в световой период.

При эксплуатации проектируемого 5 яруса золоотвала № 2 Беловской ГРЭС на границе СЗЗ концентрация золы составляет 0,0034 мг/м³ (при наихудшей скорости ветра 13 м/с), что не превышает ПДК для жилой зоны - 0,3 мг/м³ и составляет 0,011 ПДК. Расчёты выполнены в Разделе 8 «Перечень мероприятий по охране окружающей среды».

В зоне обслуживания гидротехнических сооружений могут иметь место следующие производственные факторы:

- недостаточная освещенность зоны обслуживания;
- пониженная или повышенная температура воздуха.

При недостаточной освещенности рабочей зоны обходчик должен применять дополнительное освещение - переносные светильники напряжением не более 36 В.

При работе в условиях пониженной температуры необходимо применять утепленную спецодежду и режим работы с интервалами времени для обогрева. При выполнении работ при Специальные мероприятия по пылеподавлению в проектируемой секции золоотвала не предусмотрены по следующим причинам:

- секция имеет небольшие размеры - 36,7 га;
- большая часть пляжей секции золоотвала в течение всего срока эксплуатации

будет находиться в смоченном состоянии.

При эксплуатации проектируемого 5 яруса золоотвала № 2 Беловской ГРЭС на границе СЗЗ концентрация золы составляет 0,0034 мг/м³ (при наихудшей скорости ветра 13 м/с), что не превышает ПДК для жилой зоны - 0,3 мг/м³ и составляет 0,011 ПДК. Расчёты выполнены в Разделе 8 «Перечень мероприятий по охране окружающей среды».

В зоне обслуживания гидротехнических сооружений могут иметь место следующие производственные факторы:

- недостаточная освещенность зоны обслуживания;
- пониженная или повышенная температура воздуха.

При недостаточной освещенности рабочей зоны обходчик должен применять

Инов.№ подл.	669	Взам. инв. №	Подпись и дата							Лист
				BLG02P.00-ИОС7.ТЧ (BLG02P.0005.TW.TD01)						
Изм.	Кол.уч	Лист	№ док.	Подп.	Дата					

дополнительное освещение - переносные светильники напряжением не более 36 В.

При работе в условиях пониженной температуры необходимо применять утепленную спецодежду и режим работы с интервалами времени для обогрева. При выполнении работ при температуре воздуха выше 33 °С необходимо применять режим труда с интервалами времени для отдыха и охлаждения.

По показателям тяжести класс условий труда обходчика гидросооружений является - допустимый (средняя физическая нагрузка), класс 2.

По показателям напряжённости класс условий труда обходчика гидросооружений - допустимый (решение задач по инструкции, работа по установленному графику с возможной его коррекцией по ходу деятельности, перемещение по горизонтали до 8 км), класс - 2.

Оценка условий труда обходчика гидросооружений и обходчика трасс ГЗУ и золоотвала в процессе эксплуатации секции золоотвала № 2 будет уточняться по условиям аттестации рабочих мест.

Работа с персоналом на ГРЭС организуется согласно действующему законодательству Российской Федерации, «Правилам работы с персоналом в организациях электроэнергетики Российской Федерации», утвержденным приказом Минтопэнерго России от 19 февраля 2000 г. N 49, документам Ростехнадзора, МЧС, Минтруда и Минобразования РФ.

Мероприятия по охране труда на каждом рабочем месте являются приоритетными и направлены на сохранение здоровья, работоспособности работников, на повышение производительности труда.

Ответственность по обеспечению безопасных условий и охраны труда персонала ГРЭС возлагается на службу надёжности, промышленной безопасности и охраны труда.

Инв.№ подл.	669	Подпись и дата	Взам. инв. №							Лист
				BLG02P.00-ИОС7.ТЧ (BLG02P.0005.TW.TD01)						
Изм.	Кол.уч	Лист	№док.	Подп.	Дата					

11 Перечень мероприятий, обеспечивающих соблюдение требований по охране труда

На ГРЭС для существующей системы внешнего гидрозолоудаления разработаны и действуют инструкции по эксплуатации гидротехнических сооружений, обеспечивающие соблюдение требований по охране труда. Инструкции разработаны в соответствии с «Типовой инструкцией по эксплуатации систем гидрозолоудаления тепловых электростанций» и «Типовой инструкцией по эксплуатации золошлакоотвалов».

При разработке рассматриваемой проектной документации предусмотрена корректировка Проекта эксплуатации золоотвала и гидротехнических сооружений.

Инв.№ подл.	669	Подпись и дата	Взам. инв. №							Лист
				BLG02P.00-ИОС7.ТЧ (BLG02P.0005.TW.TD01)						
Изм.	Кол.уч	Лист	№док.	Подп.	Дата					

12 Описание автоматизированных систем, используемых в производственном процессе

12.1 Краткое описание объектов автоматизации

В состав объектов автоматизации входят:

1. Дренажная насосная станция:

- дренажный насос СМ 250-200-400/4 – 2 шт.;
- вспомогательный насос для заполнения баков АНС-60 – 1 шт. (существующий);
- бак для запуска насосов – 2 шт. (существующие)

2. Оросительная насосная станция:

- погружной скважный насос ЭЦВ 10-65-150 – 3 шт. (для каждого погружного скважного насоса предусмотрена своя станция управления погружным насосом).

12.2 Общая концепция построения системы контроля и управления

12.2.1 Описание концепции системы контроля и управления

Система контроля и управления технологическим оборудованием оросительной насосной станции и дренажной насосной станции выполнена на базе традиционных средств КИПиА.

СКУ осуществляет информационные функции, функции технологических блокировок, автоматического управления, которые обеспечивают:

- представление оперативной информации о состоянии механизмов собственных нужд;
- сигнализацию о неисправности в работе механизмов собственных нужд;
- регистрацию состояния механизмов собственных нужд (на контроллерах в ОНС и БЩУ-1);
- управление отдельными механизмами собственных нужд с учетом имеющихся в системе технологических блокировок. Управление осуществляется по месту в ДНС и ОНС.

Для контроля за работой механизмов собственных нужд предусмотрена передача дискретных сигналов (включен/отключен, авария) на световые индикаторы, установленные на панели сигнализации в БЩУ-1. Для передачи сигналов из ОНС на БЩУ-1 установлены контроллеры с передачей данных по GSM.

Схема структурная передачи данных приведена на чертеже BLG02P.00-ГР-000.АК01 (BLG02P.0005.TW.000.АК01).

Оборудование, входящее в состав СКУ (станция управления погружным насосом,

Инв.№ подл.	669	Подпись и дата	Взам. инв. №							Лист
				BLG02P.00-ИОС7.ТЧ (BLG02P.0005.TW.TD01)						50
Изм.	Кол.уч	Лист	№ док.	Подп.	Дата					

шкаф контроллера, шкаф управления дренажными насосами, контрольно-измерительные приборы) установлено в помещениях ДНС и ОНС.

Для контроля технологических параметров предусмотрены показывающие манометры, реле давления и сигнализаторы уровня с дискретным выходным сигналом.

Исполнение защиты датчиков (IP) выбирается в соответствии с условиями эксплуатации.

Конкретные типы датчиков теплотехнического контроля уточняются и согласовываются с Заказчиком на стадии разработки рабочей документации.

Все датчики имеют сертификат об утверждении типа средств измерений и сертификат соответствия ГОСТ Р.

Сигналы технологических параметров от соответствующих датчиков передаются в схему управления соответствующих насосов.

В качестве контрольных кабелей используется кабельная продукция, разрешенная к применению на тепловых электростанциях с учетом требований пожарной безопасности, типа нг(А)-LS по ГОСТ 31565-2012 (не распространяющий горение, с пониженным дымо- и газовыделением, для групповой прокладки).

12.2.2 Контроль и управление механизмами собственных нужд

Дренажная насосная станция.

Управление дренажными насосами Д1, Д2 и вспомогательным насосом для заполнения баков АНС-60 предусмотрено по месту со шкафа управления дренажными насосами. Выбор рабочего насоса выполняется оператором. Пуск насосов выполняется оператором.

В каждом баке установлено по два датчика уровня контролируемых верхний (3690 мм) и нижний (1820 мм) уровни в баках, по которым предусмотрены следующие блокировки:

- Верхний уровень (3690 мм) – отключение вспомогательного насоса заполнения баков (АНС-60);
- Нижний уровень (1820 мм) – отключение дренажного насоса Д1, Д2; запрет пуска дренажного насоса Д1, Д2.

Схема автоматизации дренажной насосной станции приведена на чертеже BLG02P.00-ГР-000.АК03 (BLG02P.0005.TW.000.АК03).

Оросительная насосная станция

Для каждого оросительного насоса предусмотрена отдельная станция управления погружным насосом, которая предназначены для автоматического и местного управления

Инов.№ подл.	669	Взам. инв. №	Подпись и дата							Лист
				BLG02P.00-ИОС7.ТЧ (BLG02P.0005.TW.TD01)						
Изм.	Кол.уч	Лист	№ док.	Подп.	Дата					

электродвигателем погружного скважного насоса.

Работа оросительной насосной станции предусмотрена в одном из двух режимов:

- Обеспечение работы одной дождевальной машины;
- Обеспечение одновременной работы двух дождевальных машин.

Автоматический режим работы станции предусмотрен после выполнения подготовительных работ оператором по месту – приведение системы в стартовое рабочее.

В автоматическом режиме станция управления погружным насосом обеспечивает работу погружного скважного насоса по сигналам датчиков верхнего и нижнего уровней, установленных в резервуаре, и реле давления на напоре насосов.

В режиме работы одного насоса – для работы одной дождевальной машины, автоматический режим обеспечивает:

1. Включение насоса – после подключения дождевальной машины к гидранту и его открытия для полива;
2. Отключение насоса при повышении давления на напоре насоса до 16 кгс/см^2 – после прекращения работы дождевальной машины;
3. Отключение насоса при снижении давления на напоре до 12 кгс/см^2 – в случае порыва сети или резкого понижения давления на гидранте машины (при порыве шланга и других неисправностях на машине или гидранте).

В режиме работы двух насосов – для работы двух дождевальных машин, автоматический режим обеспечивает:

1. Включение первого насоса – после подключения первой дождевальной машины к гидранту и его открытия для полива;
2. Включение второго насоса – после подключения второй дождевальной машины и падения давления на напоре до 12 кгс/см^2 ;
3. Отключение второго насоса при повышении давления на напоре до $15,5 \text{ кгс/см}^2$ – после прекращения работы одной из дождевальных машин;
4. Отключение насоса или насосов, одновременно работающих, при снижении давления на напоре до 12 кгс/см^2 – в случае порыва в сети или резкого понижения давления на гидранте одной из машин.

Схема автоматизации оросительной насосной станции приведена на чертеже BLG02P.00-ГР-000.АК02 (BLG02P.0005.TW.000.АК02).

12.3 Автоматизация инженерных систем

Решения по автоматизации систем вентиляции и отопления соответствуют требованиям раздела 12 СП 60.13330.2016.

Инв.№ подл.	669	Подпись и дата	Взам. инв. №							Лист
				BLG02P.00-ИОС7.ТЧ (BLG02P.0005.TW.TD01)						
Изм.	Кол.уч	Лист	№ док.	Подп.	Дата					

Для создания требуемых параметров воздушной среды предусмотрено: в помещении дренажной насосной станции – системы вентиляции и отопления, в помещении оросительной насосной станции – система вытяжной вентиляции.

Приточные и вытяжные вентиляционные установки поставляются комплектно с системами автоматического управления (САУ), состоящими из шкафов автоматики и комплекта контрольно-измерительных приборов. САУ построены на базе программно-аппаратных средств, которые обеспечивают работу систем вентиляции в автоматическом режиме без постоянного присутствия персонала. САУ обеспечивает высокое качество контроля и регулирования параметров, безопасную, эффективную и надежную работу оборудования систем вентиляции. На двери шкафа автоматики расположены органы ручного управления и лампы световой сигнализации

Управление и настройка вентсистем производится по месту со шкафов автоматики, расположенных в помещениях рядом с оборудованием.

Система автоматики обеспечивает следующие функции:

- контроль и регулирование температуры приточного воздуха;
- контроль засорения фильтра по датчику реле перепада давления на фильтре;
- контроль работы вентилятора по датчику реле перепада давления;
- управление приводами воздушных заслонок;
- управление пуском вентиляторов, контроль остановки вентиляторов при запуске или во время работы;
- регулирование оборотов двигателя вентилятора частотным преобразователем;
- формирование сигналов на автоматическое включение и отключение вытяжного вентилятора при включении и отключении приточного вентилятора (сблокированная работа);
- формирование управляющего сигнала для работы компрессорно-конденсаторного блока;
- защита двигателя вентилятора от коротких замыканий и перегрузок;
- автоматический перезапуск системы при восстановлении электроснабжения после сбоя.

Для отопления помещения дренажной насосной станции предусмотрены тепловентиляторы с электронагревателями. Тепловентиляторы оснащены регулятором мощности нагрева и регулятором температуры, что позволяет выбрать комфортный режим работы. Органы настройки (ручки) расположены на корпусе тепловентилятора. Ручкой терморегулятора устанавливается требуемая температура воздуха в помещении.

Инв.№ подл.	669	Подпись и дата	Взам. инв. №							Лист
				BLG02P.00-ИОС7.ТЧ (BLG02P.0005.TW.TD01)						
Изм.	Кол.уч	Лист	№ док.	Подп.	Дата					

Терморегулятор поддерживает заданную температуру путем автоматического отключения и включения электронагревателя. Тепловентилятор снабжен устройством аварийного отключения электронагревателей при перегреве. Для защиты электронагревателей от перегрева предусмотрена задержка выключения вентилятора и обдув электронагревателей до охлаждения до безопасной температуры.

Для помещения оросительной насосной станции система отопления не предусмотрена.

Схема автоматизации систем вентиляции оросительной насосной станции приведена на чертеже BLG02P.00-ГР-000.АК06 (BLG02P.0005.TW.000.АК06).

Схема автоматизации систем вентиляции дренажной насосной станции приведена на чертеже BLG02P.00-ГР-000.АК07 (BLG02P.0005.TW.000.АК07).

12.4 Компоновочные решения

Полевое оборудования КИП размещено в дренажной и оросительной насосных станциях.

Станции управления погружными насосами Н1...Н3 и шкаф контроллера для передачи данных по GSM установлены в оросительной насосной станции.

Шкаф управления дренажными насосами Д1, Д2 и вспомогательным насосом заполнения баков (АНС-60) установлены в дренажной насосной станции.

Лампы сигнализации состояния насосов и шкаф контроллеров приема данных по GSM установлены на БЩУ-1.

План расположения оборудования в оросительной насосной станции приведен на чертеже BLG02P.00-ГР-000.АК04 (BLG02P.0005.TW.000.АК04).

План расположения оборудования в дренажной насосной станции приведен на чертеже BLG02P.00-ГР-000.АК05 (BLG02P.0005.TW.000.АК05).

План расположения оборудования на БЩУ-1 приведен BLG02P.00-ГР-000.АК08 (BLG02P.0005.TW.000.АК08).

12.5 Организация электропитания и заземления

Электроснабжение оборудования системы контроля и управления осуществляется на напряжение 0,38/0,22 кВ переменного тока.

Технические решения по электропитанию уточняются на стадии рабочего проектирования.

Защитное заземление организуется в соответствии с требованиями правил устройств электроустановок (ПУЭ) СО 153-34.20.120-2003 (седьмое издание),

Инв.№ подл.	669	Взам. инв. №	Подпись и дата							Лист
				BLG02P.00-ИОС7.ТЧ (BLG02P.0005.TW.TD01)						
Изм.	Кол.уч	Лист	№док.	Подп.	Дата					

требованиями ГОСТ 12.1.030-81 и ГОСТ Р 50571.22-2000 (МЭК 60364-7-707-84).

Защитное заземление реализуется путем присоединения всех металлических конструкций (шкафов, датчиков) к закладным стальным элементам, проложенным в полу, к которым эти устройства крепятся. Закладные стальные элементы соединяются с общим контуром защитного заземления. Металлические конструкции, не зафиксированные на закладных элементах, соединяются отдельными проводниками с контуром защитного заземления.

12.6 Решения по организационному, метрологическому обеспечению системы контроля и управления

В технической документации на систему контроля и управления используются единицы международной системы единиц (СИ). По согласованию с Заказчиком допускается указывать температуру в градусах Цельсия, давление в кгс/см².

Нормы погрешности измерения технологических параметров соответствуют СТО 70238424.27.100.078-2009.

Контрольно-измерительные приборы, применяемые в проекте внесены в Государственный реестр средств измерений и допущены к применению в Российской Федерации, имеют свидетельство о первичной поверке, сертификат соответствия ГОСТ Р.

Технические средства КИПиА должны иметь сертификаты соответствия ТР ТС или соответствующим ТР ЕАЭС по мере их введения:

- О безопасности низковольтного оборудования (ТР ТС 004/2011);
- Электромагнитная совместимость технических средств (ТР ТС 020/2011).

12.7 Средства обеспечения надежности и безопасности системы

При проектировании системы контроля и управления используются следующие методы обеспечения надежности:

- применение ремонтпригодных технических средств с высокими показателями наработки на отказ;
- реализация мер по обеспечению помехозащищенности (экранирование слаботочных сигнальных связей, выполнение требуемых правил заземления);
- обеспечение требуемых для оборудования системы контроля и управления условий эксплуатации.

Все приборы системы контроля и управления имеют защитное заземление в соответствии с ГОСТ 12.1.030-81.

Все электрические проводки разделены на отдельные по уровням напряжения и

Инв.№ подл.	669	Подпись и дата	Взам. инв. №							Лист
										55
Изм.	Кол.уч	Лист	№ док.	Подп.	Дата	BLG02P.00-ИОС7.ТЧ (BLG02P.0005.TW.TD01)				

имеют соответствующую маркировку. Маркировка кабелей в зависимости от назначения и уровней напряжения будет проведена на стадии «рабочая документация».

Оборудование СКУ размещается в помещениях, защищенных от доступа лиц, не имеющих допуска к работе и защищены замками.

Организационные меры обеспечивают выполнение работ по эксплуатации и обслуживанию системы контроля и управления персоналом различных категорий только в пределах своей компетенции, оговоренной должностными инструкциями, эксплуатационной документацией.

12.8 Организация обслуживания системы. Требования к персоналу и режиму его работы

Управление оборудованием ДНС и ОНС выполняется по месту, со шкафа управления дренажными насосами и станций управления погружными насосами соответственно.

Для оперативного управления оборудованием ОНС и ДНС количественное увеличение действующего персонала не требуется. Действующий персонал должен обладать знаниями, достаточными для управления соответствующим оборудованием.

Обслуживание оборудования обеспечивается действующим персоналом цеха тепловой автоматики и измерений (ЦТАИ) и электроцеха.

Порядок комплектования персонала, режим работы и порядок обучения должен определяться руководством Беловской ГРЭС с учетом принятой на предприятии организации работ.

Инв.№ подл.	669	Подпись и дата	Взам. инв. №							Лист
				BLG02P.00-ИОС7.ТЧ (BLG02P.0005.TW.TD01)						
Изм.	Кол.уч	Лист	№док.	Подп.	Дата					

13 Результаты расчетов о количестве и составе вредных выбросов в атмосферу и сбросов в водные источники (по отдельным цехам, производственным сооружениям)

При строительстве 5 яруса южной секции золоотвала № 2 существующий водный баланс золоотвала № 2 практически остается без изменений:

- общая площадь золоотвала № 2 после строительства секции не меняется;
- общее количество воды, поступающей с пульпой на золоотвал, не меняется;
- возврат осветленной воды на ГРЭС происходит в прежнем объеме;
- система отвода поверхностного стока от площадки золоотвала также не меняется.

Водный режим системы ГЗУ бессточный с продувкой за счет испарения из золоотвала и заполнения пор складированных золошлаков. Сбросы из золоотвала проектом не предусмотрены и фактически отсутствуют.

В таблице 3 представлен общий водный баланс золоотвала № 2 для среднего по водности года 50 % обеспеченности.

Водный режим системы ГЗУ бессточный с продувкой за счет испарения (фильтрации) из золоотвала и заполнения пор складированных золошлаков. Сбросы из золоотвала проектом не предусмотрены и фактически отсутствуют.

Накопления воды в секциях золоотвала не происходит – поддерживается необходимый объем воды в отстойном прудке для отстоя пульпы. Возврат осветленной воды на ГРЭС после строительства секции 1 происходит по следующей схеме: вода, после отстоя в прудке через запроектированные (новые) шахтные колодцы ШК-7 и ШК-8 подается самотеком по существующему трубопроводу (водовод осветленной воды) на ГРЭС.

Настоящим проектом предусмотрена система пылеподавления на золоотвале:

- проектом предусматривается орошение сухих пляжей с использованием дренажных вод постоянную работу коротких выпусков (оросителей) из напорного трубопровода;
- орошение сухих пляжей с помощью современной и мобильной дождевальной техники барабанного типа в засушливые периоды года.

В приходную часть водного баланса золоотвала входят:

- объем осадков, выпадающих на поверхность золоотвала;
- объем воды, поступающей в золоотвал с пульпой.
- осадки - 436 мм/год

Инв.№ подл.	669	Взам. инв. №	Подпись и дата				Лист
			57				
Изм.	Кол.уч	Лист	№ док.	Подп.	Дата	BLG02P.00-ИОС7.ТЧ (BLG02P.0005.TW.TD01)	

- площадь секций 1 и 2 - 130 га
- Осадки в пределах секции 1 – площадью 93 га – 405,480 тыс. м³/год
- осадки в пределах секции 2– площадью 37 га – 161,320 тыс. м³/год
- осадки в пределах рекультивированной части золоотвала площадью 21,5 га – 93,740 тыс. м³/год.

Общая площадь – 151,5 га (130 га+21,5 га) (площадь рекультивированной части золоотвала - 21,5 га).

Всего приход осадки – 660,54 тыс. м³/год.

Расходная часть баланса золоотвала № 2 включает:

- естественное испарение с водной поверхности и поверхности суши золоотвала;
- фильтрационные потери из золоотвала;
- объем воды оставшейся в порах намытых золошлаков,
- подъем уровня воды в прудке.

Испарение с водной поверхности отстойного прудка.

Расчетная площадь отстойного прудка – 20 га.

Слой испарения с водной поверхности – 626 мм/год.

Объем испарения с водной поверхности – 125,2 тыс. м³/год.

Дополнительно испарение происходит с водной поверхности дренажных канав.

Испарение с суши (поверхность пляжей и рекультивированной части золоотвала, включая дренажные каналы).

- общая площадь – 131,5 га (151,5 – 20 га)

- слой испарения с суши – 416,5 мм/год.

Всего потери на испарение с суши – 547,697 тыс. м³/год.

Всего безвозвратные потери на естественное испарение - 672,897 тыс. м³/год.

Дополнительные потери на испарение от пылеподавления. Дополнительные потери на испарение от пылеподавления – орошение водой потенциально пылящих надводных золошлаковых пляжей.

Принято площадь пылящих пляжей может составить около 35 га. Слой испарения с суши – 416,5 мм. Потери составят – 145,6 тыс. м³/год (сезон).

Безвозвратные потери на фильтрацию.

Площадь прудка (средняя) – 20 га.

Согласно «Руководство по проектированию золоотвалов тепловых электрических станций» П20-74 ВНИИГ (приложение 7 п. 6) слой воды, теряемой на фильтрацию из отстойного пруда принят как для средних гидрогеологических условий – 1,0 м (0,5-1,0 м)

Инд. № подл.	669	Взам. инв. №	Подпись и дата							Лист
				BLG02P.00-ИОС7.ТЧ (BLG02P.0005.TW.TD01)						
Изм.	Кол.уч	Лист	№ док.	Подп.	Дата					

формула (7-7)

$$W_{\text{ф.п}} = z_{\text{ф.п}} \times F_2 \times T$$

$z_{\text{ф.п}}$ - слой воды, теряемой на фильтрацию из отстойного пруда принят как для средних гидрогеологических условий – 1,0 м (0,5-1,0 м)

F_2 – 20 га, площадь отстойного пруда;

T – 1 год, расчетный период времени.

$$W_{\text{ф.п}} = 1,0 \text{ м} \times 200000 \text{ м}^2 \times 1 = 200 \text{ тыс. м}^3/\text{год.}$$

Часть фильтрационных потерь (профильтовавшаяся вода, поступившая в дренажную сеть – дренажные каналы возвращается в оборотный цикл системы ГЗУ).

Водный баланс золоотвала по данным расчета дефицитный. Требуется подпитка системы ГЗУ.

Таблица 1 - Общий водный баланс золоотвала № 2 для среднего по водности года 50 % обеспеченности

Наименование	Един. изм.	Количество	
Поступление воды (приходная часть)			
- с пульпой	тыс. м ³	22267,90	
- с осадками	тыс. м ³	660,54	
Итого	тыс. м ³	22928,44	
Расход воды (расходная часть)			
- заполнение пор	тыс. м ³	148,30	
- испарение с воды	тыс. м ³	125,3	
- испарение с суши	тыс. м ³	441,5	
- фильтрационные потери	тыс. м ³	200,00	
- дополнительные потери на испарение от пылеподавления	тыс. м ³	145,6	
- подъем уровня воды в прудке		159,6	
Итого	тыс. м ³	1220,30	
Возврат оборотной воды на ГРЭС	тыс. м ³	21708,14	
Площадь прудка (средняя)	тыс. м ²	200	
Площадь суши	тыс. м ²	1060,0	
Слой испарения с воды	мм/год	626	
Слой испарение с суши	мм/год	416,5	
Осадки	мм/год	436	
Площадь рекультивированной части золоотвала	тыс. м ²	215000	

На Беловской ГРЭС с мая 1982 г. ведется систематический химический контроль сточных вод ГЗУ. В таблице 2 приведен фактический химсостав осветленной воды золоотвала № 2 Беловской ГРЭС за период 2017-2019 гг.

Взам. инв. №	
Подпись и дата	
Инв. № подл.	669

Изм.	Кол.уч	Лист	№ док.	Подп.	Дата	BLG02P.00-ИОС7.ТЧ (BLG02P.0005.TW.TD01)	Лист
							59

Таблица 2 - Химсостав осветлённой воды золотвала № 2 Беловской ГРЭС

Показатели		Единицы измерения	Дата проведения анализа			
			15.10.2010	08.04.2011	31.10.2012	04.04.2013
1	2	3	4	5	6	
рН	ед. рН	9,4	9,7	9,3	9,7	
Окисляемость	мг/дм ³	1,3	3,4	1,02	3,8	
Взвешенные вещества	мг/дм ³	58,3	29,0	28,6	25,0	
Щ(ф.ф) / Щ(м.о)	мгэ/дм ³	0,9/1,9	1,25/3,15	0,75/2,1	0,85/ 2,1	
Ж(Са) / Ж(общ)	°ж	17,4/18,0	16,5	19,7	17,9	
Сухой остаток	мг/дм ³	1063,0	1279,0	1531,0	1409,0	
Прокаленный остаток	мг/дм ³	987,0	1107,0	1506,0	1340,0	
Fe ³⁺	мг/дм ³	0,2	0,1	0,21	0,1	
Al ³⁺	мг/дм ³	<0,01	0,06	<0,04	<0,01	
NH [?]	мг/дм ³	0,1	1,10	<0,1	0,5	
SiC>2	мг/дм ³	7,8	7,12	10,18	6,5	
NO/	мг/дм ³	0,0	0,36	0,05	0,09	
Растворенный кислород	мг/дм ³	6,8	9,78	11,0	10,5	
NO ₃ "	мг/дм ³	4,8	0,92	0,47	0,96	
F	мг/дм ³	0,2	7,90	1,0	0,8	
Cu ²⁺	мг/дм ³	0,1	0,02	<0,001	0,009	
Массовый состав	Ca ²⁺	мг/дм ³	348,7	317,6	340,7	330,7
	Mg ²⁺	мг/дм ³	7,3	7,9	14,6	17,0
	Na+K	мг/дм ³	3,0	8,5	7,59	38,18
	LKM	мг/дм ³	358,99	334,0	392,9	385,88
	сг	мг/дм ³	23,5	16,5	41,7	17,8
	so?	мг/дм ³	747,36	636,5	804,3	814,1
	CO?	мг/дм ³	545,0	75,0	45,0	51,0
	HCO ₃	мг/дм ³	6,1	39,7	36,6	24,4
	ОН	мг/дм ³	-	-	-	-
	LAM	мг/дм ³	831,0	767,7	927,6	907,3
LKM+LAM	мг/дм ³	1190,0	1101,7	1320,49	1293,2	
Эквивалентный состав	Ca ²⁺	мгэ/дм ³	17,4	15,85	18,5	16,5
	Mg ²⁺	мгэ/дм ³	0,6	0,65	1,2	1,4
	Na+K	мгэ/дм ³	0,13	0,37	0,33	1,66
	LKM	мгэ/дм ³	18,13	16,87	20,03	19,56
	СГ	мгэ/дм ³	0,66	0,46	1,17	0,5
	SO?	мгэ/дм ³	15,57	13,26	16,76	16,96
	CO ₃ ²⁻	мгэ/дм ³	1,8	2,5	1,5	1,7
	HCO ₃ [']	мгэ/дм ³	0,1	0,65	0,6	0,4
	ОН	мгэ/дм ³	-	-	-	-
LAM	мгэ/дм ³	18,13	16,87	20,03	19,56	

В системе ГЗУ Беловской ГРЭС условия для образования карбонатных отложений практически отсутствуют (такие отложения возникают при наличии устойчивой свободной щелочности и водородном показателе рН>10,5).

Химический состав оборотной воды стабилизирован с уровнем минерализации

Инва.№ подл.	669
Взам. инв. №	
Подпись и дата	

Изм.	Кол.уч	Лист	№док.	Подп.	Дата	BLG02P.00-ИОС7.ТЧ (BLG02P.0005.TW.TD01)	Лист
							60

2,5-2,7 г/л при $\text{pH} < 9,5$, произведение концентраций ионов Ca^{2+} и SO_4^{2-} меньше 1600 мг/дм^3 , граничного по условиям образования в системе ГЗУ отложений сульфата кальция. По факту отложения в трубах отсутствуют.

Расчёты выбросов загрязняющих веществ на период эксплуатации золоотвала приведены в Разделе 8 «Перечень мероприятий по охране окружающей среды».

Инв.№ подл.	669	Подпись и дата	Взам. инв. №							Лист
				BLG02P.00-ИОС7.ТЧ (BLG02P.0005.TW.TD01)						
Изм.	Кол.уч	Лист	№ док.	Подп.	Дата					

14 Перечень мероприятий по предотвращению (сокращению) выбросов и сбросов вредных веществ в окружающую среду

Осветление воды в золоотвале происходит путем естественного отстаивания воды, без применения химических реагентов. Золоотвал бессточный, сбросы из золоотвала проектом не предусмотрены и фактически отсутствуют. Осветлённая вода возвращается на станцию для повторного применения.

Ограждающие дамбы 5 яруса секции золоотвала отсыпаются из малопроницаемого суглинка $k_f=0,001$ м/сут. Для перехвата воды, фильтрующей через дамбы секции, предусмотрена дренажная сеть. Дренажная сеть включает в себя трубчатый дренаж с выпусками в дренажную канаву 4 яруса. Сброс воды из дренажной канавы 4 яруса происходит в дренажную канаву 2 яруса и далее через перепуск в водовод осветленной воды.

Существующая дренажная насосная станция включается в работу по мере накопления воды в дренажной канаве. Возврат воды производится непосредственно в золоотвал и (или) в водовод осветлённой воды. На Беловской ГРЭС ведется мониторинг качества грунтовых вод, который показывает отсутствие загрязнения грунтовых вод в нижнем бьефе золоотвала и в районе «Колхозного» пруда.

Секция золоотвала может оказывать влияние на окружающую среду из-за ветрового выноса золы с пляжей. В этой связи проектной документацией предусмотрено орошение сухих пляжей дождевальными техникой и оросителями.

Инв.№ подл.	669	Подпись и дата	Взам. инв. №							Лист
				Изм.	Кол.уч	Лист	№док.	Подп.	Дата	
								BLG02P.00-ИОС7.ТЧ (BLG02P.0005.TW.TD01)		

15 Сведения о виде, составе и планируемом объеме отходов производства, подлежащих утилизации и захоронению, с указанием класса опасности отходов

На золоотвале будет продолжаться складирование золошлаков. Планируемый годовой объём складирования – около 500 тыс.м³.

Класс опасности отходов (золошлаков), образующихся при сжигании Кузнецких углей на Беловской ГРЭС для окружающей среды - V (пятый, «практически неопасные»). Класс отходов установлен по материалам, содержащимся в отчете ОАО «ВТИ» «Оценка класса опасности золошлаковых отходов ТЭС ОАО «Кузбассэнерго» (2003 г.). По заключению Федерального государственного учреждения «Центр экологического контроля и анализа» (ФГУ «ЦЭКА», Письмо от 07.10.2003 г. за №305/11), выполненные ОАО «ВТИ» исследования соответствуют требованиям нормативного документа «Критерии отнесения опасных отходов к классу опасности для окружающей природной среды» (утв. приказом МПР России №511 от 15.06.2001 г.). Подтверждение V класса опасности содержится также в письме Государственной службы охраны окружающей природной среды (Росэкология) №33-47/42 от 06.01.2004 г. и письме Федеральной службы по экологическому, технологическому и атомному надзору №14-06/100 от 09.02.2006 г.

Более подробно вопросы утилизации золошлаков освещены в разделе 8 «Перечень мероприятий по охране окружающей среды»

Инв.№ подл.	669	Подпись и дата	Взам. инв. №							Лист
				BLG02P.00-ИОС7.ТЧ (BLG02P.0005.TW.TD01)						
Изм.	Кол.уч	Лист	№док.	Подп.	Дата					

16 Описание и обоснование проектных решений, направленных на соблюдение требований технологических регламентов

В соответствии с Федеральным законом Российской Федерации «О техническом регулировании» (№ 184-ФЗ от 27 декабря 2002 г.) техническими регламентами регулируется сфера технической безопасности, и устанавливаются необходимые требования обеспечивающие: взрывобезопасность; пожаробезопасность; механическую безопасность; промышленную безопасность; термическую безопасность; электрическую безопасность; единство измерений.

Проектная документация по объекту разработана на основании технического задания на выполнение проектных работ, в соответствии с действующими нормативными документами.

Для обоснования технических решений в проекте использовались материалы инженерных изысканий, выполненных на площадке золоотвала в 2020 г. ООО «Институт инженерных изысканий».

Превышение гребня дамб секции над максимальным уровнем воды соответствует требованиям СП 39.13330.2012«Плотины из грунтовых материалов» (не менее 1,5 м для ГТС II класса).

Превышение гребня дамбы над пляжем у выпусков отвечает требованиями (не менее 0,5 м).

В проекте выполнены расчеты фильтрации и устойчивости дамб.

Расчеты выполнены в программном комплексе для геотехнических расчетов GEO5, предназначенном для расчетов деформаций, устойчивости и фильтрации грунтовых вод в геотехнических задачах. Расчеты устойчивости выполнены с учетом сейсмичности 8 и 9 (на отдельных участках) баллов, установленных инженерно-геологическими изысканиями.

Полученные расчетом коэффициенты устойчивости больше допустимых для гидротехнических сооружений II класса. Таким образом, принятая в проекте конструкция дамб обеспечивает общую устойчивость дамб, в том числе при расчетном сейсмическом воздействии.

Предусмотрен постоянный технический контроль состояния сооружений в соответствии с проектом мониторинга ГТС Беловской ГРЭС.

Имеется возможность подъезда к любому сооружению секции золоотвала, в том числе с учетом возможной аварийной ситуации.

В проектной документации установлены требования к качеству отсыпки грунтов в

Инв.№ подл.	669	Подпись и дата	Взам. инв. №							Лист
				BLG02P.00-ИОС7.ТЧ (BLG02P.0005.TW.TD01)						
Изм.	Кол.уч	Лист	№ док.	Подп.	Дата					

дамбы, а также предусмотрено ведение геотехнического контроля отсыпки дамб при производстве работ (перечень и периодичность определяемых параметров).

Перечень нормативной документации, используемой при разработке раздела, приведен в разделе «Ссылочные нормативные документы».

Инв.№ подл.	669	Подпись и дата		Взам. инв. №			
Изм.	Кол.уч	Лист	№ док.	Подп.	Дата	BLG02P.00-ИОС7.ТЧ (BLG02P.0005.TW.TD01)	Лист
							65

17 Описание мероприятий и обоснование проектных решений, направленных на предотвращение несанкционированного доступа на объект физических лиц, транспортных средств и грузов

В рамках выполнения проектных работ по объекту «Расширение золоотвала Беловской ГРЭС для нужд ТГ-1,2,3,5» предусматривается оснащение проектируемого здания оросительной насосной станции (ОНС) и здания реконструируемой дренажной насосной станции (ДНС) оборудованием системы охранной сигнализации.

Основные решения по организации системы охранной сигнализации на вышеуказанных объектах приняты на основании и в соответствии с письмом от 09.12.2020 № Исх-3-2/15-113980/20-0-0 «О представлении исходных данных для разработки разделов ПД по Договору № БЕЛГРЭС-20/2065».

Принятые решения соответствуют требованиям ВСН 03-77 и «Правилам по обеспечению безопасности и антитеррористической защищенности объектов топливно-энергетического комплекса», утвержденных постановлением № 458 Правительства Российской Федерации от 5 мая 2012 г.

17.1 Система охранной сигнализации

Система охранной сигнализации (СОС) охраняемых объектов строится на базе объектовых контроллеров «Мираж-GSM-A4-04», производства НПП «Стелс», г. Томск.

Контроллер «Мираж-GSM-A4-04» предназначен для организации рубежной охраны различных объектов, контроля состояния шлейфов охранной сигнализации, приема и передачи информации по каналам сотовой связи стандарта GSM-900/1800, а также управления дополнительным оборудованием и исполнительными устройствами.

Ниже приведен функционал объектового контроллера «Мираж-GSM-A4-04».

Функции системы передачи извещений (СПИ):

- передача извещений по двум сетям сотовой связи стандарта GSM 900/1800 с многоуровневой системой защиты от несанкционированного дистанционного доступа;
- оповещение по системным и тревожным событиям с помощью голосовых звонков и SMS-сообщений;
- автоматический контроль возможного подавления контроллера техническими средствами;
- прием и передача GSM-сигнала с помощью внутренней планарной GSM-антенны или внешней GSM-антенны, подключаемой к разъему SMA с автоматическим переключением с внешней антенны на внутреннюю при неисправности внешней;
- оповещение об отключении и восстановлении электропитания от сети

Инв.№ подл.	669	Подпись и дата	Взам. инв. №							Лист
				BLG02P.00-ИОС7.ТЧ (BLG02P.0005.TW.TD01)						
Изм.	Кол.уч	Лист	№док.	Подп.	Дата					

230 В 50 Гц, а также о разряде и восстановлении АКБ.

Функции приемно-контрольного прибора:

- контроль работоспособности СПИ и доступности каналов связи;
- контроль состояния четырех ШС с приемом извещений от охранных и технологических извещателей;
- контроль состояния до шестидесяти четырех радиоустройств Livi (при подключении STEMAX UN Livi);
- пораздельная постановка/снятие ШС и радиоустройств (до 4 разделов);
- контроль вскрытия корпуса;
- реализация различных типов и атрибутов использования для каждого ШС;
- реализация различных тактик для выходов управления типа открытый коллектор и выходов управления исполнительными радиоустройствами Livi (при подключении STEMAX UN Livi).

Функции модуля управления питанием:

- автоматическое переключение электропитания с основного источника на АКБ и обратно без выдачи ложных сигналов на выходы управления и по каналам оповещения;
- контроль состояния АКБ;
- автоматический заряд АКБ;
- защита АКБ от переплюсовки и глубокого разряда;
- защита от превышения нагрузки;
- защита от перенапряжения;
- защита блока питания от перегрева.

Функциональные возможности настройки и управления:

- постановка на охрану и снятие с охраны с помощью кодовой панели Мираж-КД-03 или Мираж-КД-04, считывателя ключей Touch Memoгу, считывателя STEMAX RFID, скрытого выключателя или кнопки, а также с помощью кодовой панели STEMAX KD Livi, пульта управления охраной Livi RFID, пульта управления Livi Key Fob (при подключении STEMAX UN Livi);
- дистанционная постановка контроллера на охрану и снятие с охраны с помощью SMS-команд и голосового меню;
- локальное конфигурирование контроллера через USB-интерфейс;
- дистанционная настройка контроллера с помощью SMS-команд, голосового меню и с помощью GPRS-соединения;

Инов.№ подл.	669	Взам. инв. №	Подпись и дата							Лист
				BLG02P.00-ИОС7.ТЧ (BLG02P.0005.TW.TD01)						
Изм.	Кол.уч	Лист	№ док.	Подп.	Дата					

– локальное и дистанционное обновление встроенного программного обеспечения контроллера;

– сохранение информации о работе контроллера в журнале событий.

Основные технические характеристики объектового контроллера Мираж-GSM-A4-04 приведены в таблице 1.

Таблица 1 – Технические характеристики контроллера Мираж-GSM-A4-04.

Параметр	Значение
<u>Характеристики СПИ</u>	
Количество сетей связи стандарта GSM 900/1800	2
Поколение GSM-связи	2.5G
Время доставки извещения, с	5 ... 10
Количество телефонных номеров оповещения	До 16
<u>Характеристики ПКП</u>	
Количество электронных ключей или кодов постановки/снятия	32
Типы ШС	Охранные, технологические
Количество собственных ШС	4
Количество логических разделов	4
Количество выходов типа открытый коллектор	3
Напряжение ШС, В	4
Номинальное сопротивление оконечного резистора ШС, кОм	5,6
Количество слотов расширения (для модулей STEMAX UN Livi)	1
Количество радиоустройств Livi, подключаемых через модуль STEMAX UN Livi	До 64
Количество исполнительных радиоустройств Livi, подключаемых через модуль STEMAX UN Livi	До 16
<u>Электрические характеристики</u>	
Диапазон напряжения основного источника питания, В	100 ... 264
Номинальное напряжение АКБ, В	12
Номинальная емкость АКБ, А·ч	2,3
Максимальный ток в ШС для питания одного активного извещателя, мА	2
Сопротивление проводов ШС, Ом	Не более 150
Сопротивление изоляции между проводами ШС, кОм	Не менее 50
Ток потребления без учета нагрузки, мА	150
Максимальный ток нагрузки выходов типа открытый коллектор, мА	500
Максимальный ток нагрузки, мА	400
<u>Прочие характеристики</u>	

Инов.№ подл.	Взам. инв. №
669	
Подпись и дата	

BLG02P.00-ИОС7.ТЧ (BLG02P.0005.TW.TD01)

Лист

68

Параметр	Значение
Диапазон рабочих температур, °С	–40 ... +55
Габаритные размеры, мм	240 x 168 x 48
Материал корпуса	ABS-пластик
Степень защиты корпуса	IP30

СОС построена с использованием радиоканальных (беспроводных) датчиков (извещателей) производства НПП «Стелс», что позволяет исключить кабельные линии между контроллером и датчиками, упростив тем самым монтаж системы.

Для обеспечения возможности работы с радиоканальными датчиками объектовые контроллеры дополнительно комплектуются модулями STEMAX UN Livi.

Модуль STEMAX UN Livi предназначен для подключения к контроллерам радиоустройств Livi производства НПП «Стелс» (в количестве до 64 шт.), в том числе до 16 исполнительных устройств (реле Livi Realy, розеток Livi Socket, сирен Livi Siren), по радиоканалу в частотном диапазоне 868 МГц.

В зданиях насосных предусмотрена – двухрубежная СОС.

Первый рубеж охраны организуется:

- оснащением дверных и оконных (при их наличии) проемов радиоканальными магнитоконтактными датчиками, модель Livi CS;
- оконные проемы дополнительно оснащаются радиоканальными звуковыми датчиками разбития стекла, модель Livi GS.

Для организации второго рубежа в помещениях предусмотрено применение радиоканальных пассивных опико-электронных инфракрасных датчиков движения, модель Livi MS.

Основные технические характеристики применяемых датчиков (извещателей) приведены в таблицах 2, 3, 4.

Таблица 2 – Основные технические характеристики извещателя радиоканального магнитоконтактного Livi CS

Параметр	Значение
Диапазон частот, МГц	868
Длина провода для подключения внешнего датчика, не более, м	15
Расстояние срабатывания, не более, мм	10
Ток потребления в спящем режиме, не более, мкА	3
Ток потребления в активном режиме, не более, мА	30

Изм.	Кол.уч	Лист	№док.	Подп.	Дата
Инва.№ подл.	669				
Подпись и дата					
Взам. инв. №					

BLG02P.00-ИОС7.ТЧ (BLG02P.0005.TW.TD01)

Лист

69

Параметр	Значение
Тип элемента питания (литиевая батарея)	CR123A
Напряжение питания, В	3
Диапазон рабочих температур, °С	-20 ... +55
Габаритные размеры извещателя, мм	90 x 28 x 28
Габаритные размеры магнита, мм	45 x 13 x 16
Гарантийный срок, лет	5

Таблица 3 – Основные технические характеристики звукового датчика разбития стекла Livi GS

Параметр	Значение
Диапазон частот, МГц	868
Тип микрофона	Электретный, направленный
Дальность обнаружения разбития обычного стекла, м	0,5 ... 10
Дальность обнаружения разбития закаленного / ударопрочного стекла, м	0,5 ... 6
Угол обнаружения разбития стекла	180°
Длина провода для подключения внешнего датчика, не более, м	15
Тип элемента питания (литиевая батарея)	CR123A
Напряжение питания, В	3
Ток потребления в спящем режиме, мкА	3
Ток потребления в активном режиме, мкА	35
Диапазон рабочих температур, °С	-20 ... +55
Габаритные размеры, мм	90 x 28 x 28
Гарантийный срок, лет	5

Таблица 4 – Основные технические характеристики извещателя радиоканального пассивного оптико-электронного инфракрасного Livi MS

Параметр	Значение
Диапазон частот, МГц	868
Дальность обнаружения движения, м	10
Угол обнаружения движения в горизонтальной плоскости	88,5°
Рекомендованная высота установки, м	2,1
Ток потребления в спящем режиме, мкА	5,5
Ток потребления в активном режиме, не более, мА	30

Взам. инв. №	
Подпись и дата	
Инв. № подл.	669

Изм.	Кол.уч	Лист	№ док.	Подп.	Дата

BLG02P.00-ИОС7.ТЧ (BLG02P.0005.TW.TD01)

Лист

70

Параметр	Значение
Тип элемента питания (литиевая батарея)	CR123A
Напряжение питания, В	3
Диапазон рабочих температур, °С	-20 ... +55
Габаритные размеры, мм	95 x 60 x 43
Гарантийный срок, лет	5

Для управления объектовым контроллером по месту установки для снятия / постановки на охрану при посещении охраняемого объекта используются пульты управления кнопочные радиоканальные типа Livi Key Fob. Данный пульт также может использоваться для формирования и передачи тревожного сообщения.

Основные технические характеристики применяемых датчиков (извещателей) приведены в таблице 5.

Таблица 5 – Основные технические характеристики пульта управления Livi Key Fob

Параметр	Значение
Диапазон частот, МГц	868
Количество кнопок	4
Возможность программирования кнопок	есть
Ток потребления в спящем режиме, мкА	1,5
Ток потребления в активном режиме, не более, мА	30
Тип элемента питания (литиевая батарея)	CR123A
Напряжение питания, В	3
Диапазон рабочих температур, °С	-20 ... +55
Габаритные размеры, мм	61 x 35 x 13
Гарантийный срок, лет	5

Проектируемая СОС насосных станций является самостоятельной системой, не имеющей присоединения к системе охранной сигнализации, действующей на Беловской ГРЭС.

Сигналы тревоги поступают на телефонные номера дежурного персонала станции, дальнейшие действия которого определяются должностной инструкцией в соответствии с классификацией происшествия.

Кабели прокладываются в проектируемых кабель-каналах (коробах) из нераспространяющего горение ПВХ или в промышленной гофрированной трубе из

Инов.№ подл.	669
Подпись и дата	
Взам. инв. №	

Изм.	Кол.уч	Лист	№ док.	Подп.	Дата	BLG02P.00-ИОС7.ТЧ (BLG02P.0005.TW.TD01)	Лист
							71

нераспространяющего горение полиамида.

Технические средства СОС являются потребителями I категории по надежности электроснабжения согласно классификации ПУЭ. Основное и резервное электропитание предусматривается от сети 220 В 50 Гц, от независимых вводов через устройство автоматического включения резерва (УАВР).

Поддержка работоспособности системы на время переключения на резервное питание и автономная работа (при пропадании питания от сети 220 В) обеспечивается источником бесперебойного питания (ИБП) с комплектом АКБ. Проектом предусматривается установка ИБП типа SKAT-UPS 50/40, производства ЗАО «Бастион», г. Ростов-на-Дону, или аналогичного ему.

При определении комплекта АКБ, входящего в состав ИБП, в качестве второго, независимого источника питания, емкость АКБ выбирается из расчета времени автономной работы не менее 24 часов непрерывной работы оборудования в дежурном режиме и не менее 3 часов в режиме тревоги.

Зануление и заземление оборудования СОС производится в соответствии с ПУЭ, действующими нормативными документами и технической документацией предприятия-производителя оборудования.

Работы по монтажу, испытанию и сдаче в эксплуатацию должны быть выполнены в соответствии с СО 153-34.20.120-2003 (ПУЭ), СП 76.13330.2016 (актуализированная редакция СНиП 3.05.06-85) и другими действующими нормативными документами, а также технической документацией предприятий изготовителей оборудования.

17.2 Информационная безопасность

В целях обеспечения безопасности проектируемых объектов эксплуатирующая организация должна создать и обеспечить функционирование систем защиты информации и информационно-телекоммуникационных сетей от неправомерных доступа, уничтожения, модифицирования, блокирования информации и иных неправомерных действий. Создание указанных систем защиты предусматривает планирование и реализацию комплекса технических и организационных мероприятий, обеспечивающих, в том числе, антитеррористическую защищенность проектируемых объектов.

17.3 Комплекс организационных мероприятий, направленных на защиту объекта и персонала

Для обеспечения безопасного режима эксплуатации объекта, борьбы с внешними и внутренними угрозами безопасности эксплуатирующей организацией должен быть

Инв.№ подл.	669	Подпись и дата	Взам. инв. №							Лист
				BLG02P.00-ИОС7.ТЧ (BLG02P.0005.TW.TD01)						72
Изм.	Кол.уч	Лист	№док.	Подп.	Дата					

разработан комплекс организационных мероприятий, направленных на защиту объекта и персонала, включающий в себя:

- организацию внутриобъектового и пропускного режима;
- организацию взаимодействия с местной администрацией и территориальными органами МВД и ФСБ по профилактике и пресечению противоправных действий;
- систематическое проведение специальных проверок и комплексных обследований объекта и устранение выявленных недостатков.

Инв.№ подл.	669	Подпись и дата	Взам. инв. №							Лист
				BLG02P.00-ИОС7.ТЧ (BLG02P.0005.TW.TD01)						
Изм.	Кол.уч	Лист	№ док.	Подп.	Дата					

Ссылочные нормативные документы

1 Федеральный закон «О промышленной безопасности опасных производственных объектов» № 116-ФЗ от 21.07.97

2 «Правила по обеспечению безопасности и антитеррористической защищенности объектов топливно-энергетического комплекса», утвержденные постановлением № 458 Правительства Российской Федерации от 5 мая 2012 г.

3 ГОСТ 12.1.030-81 Система стандартов безопасности труда. Электробезопасность. Защитное заземление, зануление

4 ГОСТ 8.430-88 Государственная система обеспечения единства измерений. Обозначения единиц физических величин для печатающих устройств с ограниченным набором знаков

5 ГОСТ Р 51558-2014 Средства и системы охранные телевизионные. Классификация. Общие технические требования. Методы испытаний

6 ГОСТ Р 50571.22-2000 (МЭК 60364-7-707-84) Электроустановки зданий. Часть 7. Требования к специальным электроустановкам. Раздел 707. Заземление оборудования обработки информации

7 ГОСТ Р 8.596-2002 Государственная система обеспечения единства измерений. Метрологическое обеспечение измерительных систем. Основные положения

8 ВСН 03-77 Инструкция по проектированию комплекса инженерно-технических средств охраны на предприятиях Министерства Энергетики и Электрификации СССР

9 СП 60.13330.2016 Отопление, вентиляция и кондиционирование воздуха (Актуализированная редакция СНиП 41-01-2003)

10 СП 76.13330.2016 Электротехнические устройства (Актуализированная редакция СНиП 3.05.06-85)

11 СО 153-34.20.120-2003 Правила устройства электроустановок

12 СО 34.35.101-2003 Методические указания по объему технологических измерений, сигнализации и автоматического регулирования на тепловых электростанциях

13 СТО 70238424.27.100.078-2009 Системы КИП и тепловой автоматики ТЭС условия создания. Нормы и требования.

14 СТО 70238424.27.100.010-2011 Автоматизированные системы управления технологическими процессами (АСУТП) ТЭС. Условия создания. Нормы и требования.

Инов.№ подл.	669	Взам. инв. №	Подпись и дата							Лист
				BLG02P.00-ИОС7.ТЧ (BLG02P.0005.TW.TD01)						
Изм.	Кол.уч	Лист	№ док.	Подп.	Дата					









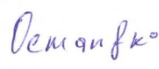

15 МИ 2440-97 Государственная система обеспечения единства измерений.
Методы экспериментального определения и контроля характеристик погрешности
измерительных каналов измерительных систем и измерительных комплексов.

Инв.№ подл.	Взам. инв. №
669	
Подпись и дата	

Изм.	Кол.уч	Лист	№док.	Подп.	Дата

BLG02P.00-ИОС7.ТЧ (BLG02P.0005.TW.TD01)

Состав участников работы

п/п	Должность	ФИО	Подпись	Дата
ООО «УралТЭП»				
1	ГИП	Мазеин А.Б.		
Сметный отдел ООО «УралТЭП»				
2	Начальник отдела	Пономарев Д.В.		
3				
4	Главный специалист по пожарной безопасности технического отдела	Рожненко М.А.		
5	Начальник сектора водоснабжения и канализации	Береза Н.М.		
Отдел перспективного развития ОП ООО «УралТЭП» (г. Новосибирск)				
6	Начальник отдела (ГИП по приказу №79/5 от 25.08.2020)	Ефремов А.О.		
7	Главный специалист	Бортунов С.П.		
8	Главный специалист	Кариков Е.А.		
9	Ведущий инженер-проектировщик	Чернышев А.Ю.		
10	Ведущий инженер-проектировщик	Боровикова Л.В.		
11	Ведущий инженер-проектировщик	Мантулов П.А.		
Сектор ФЭБ отдела перспективного развития ОП ООО «УралТЭП» (г. Новосибирск)				
12	Начальник сектора	Синеокова Е.Ю.		
13	Ведущий инженер	Литовка Е.В.		
Теплотехнический отдел ОП ООО «УралТЭП» (г. Новосибирск)				
14	Начальник отдела	Остапенко Д.В.		
15	Главный специалист	Бородихин И.В.		











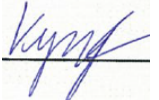
Инва.№ подл.	669
Подпись и дата	
Взам. инв. №	

Изм.	Кол.уч	Лист	№ док.	Подп.	Дата

BLG02P.00-ИОС7(BLG02P.0005.TW.TD01)

Лист

81

п/п	Должность	ФИО	Подпись	Дата
16	Ведущий инженер-проектировщик	Кондратенко О.В.		
17	Ведущий инженер-проектировщик	Храмова С.П.		
18	Ведущий инженер-проектировщик	Петрова Ю.Г.		
19	Инженер-проектировщик	Ульяненко А. В.		
Электротехнический отдел ОП ООО «УралТЭП» (г. Новосибирск)				
19	Начальник отдела	Токарев Е.А.		
Отдел энергоаудита ОП ООО «УралТЭП» (г. Новосибирск)				
20	Начальник отдела	Пульный В.Г.		
21	Главный специалист	Леонтьев В.А.		
22	Ведущий инженер-проектировщик	Базилевич Н.А.		
23	Ведущий инженер-проектировщик	Дубовик К.П.		
Строительный отдел ОП ООО «УралТЭП» (г. Новосибирск)				
24	Главный специалист	Юн Р.Х.-С.		
25	Ведущий инженер (генплан и транспорт)	Куприянова В.В.		

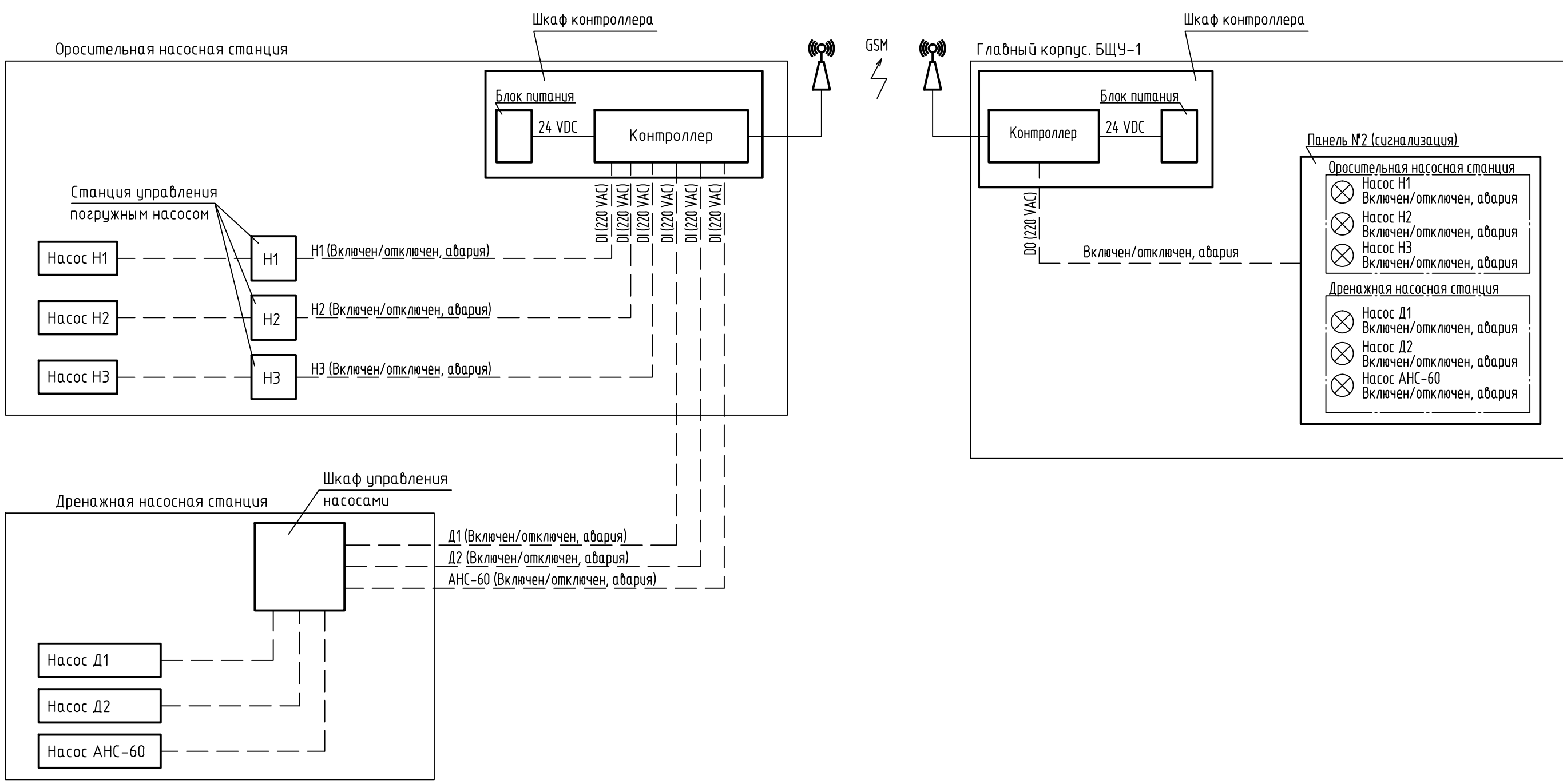
Инов.№ подл.	Взам. инв. №
669	
Подпись и дата	

Изм.	Кол.уч	Лист	№ док.	Подп.	Дата

BLG02P.00-ИОС7(BLG02P.0005.TW.TD01)

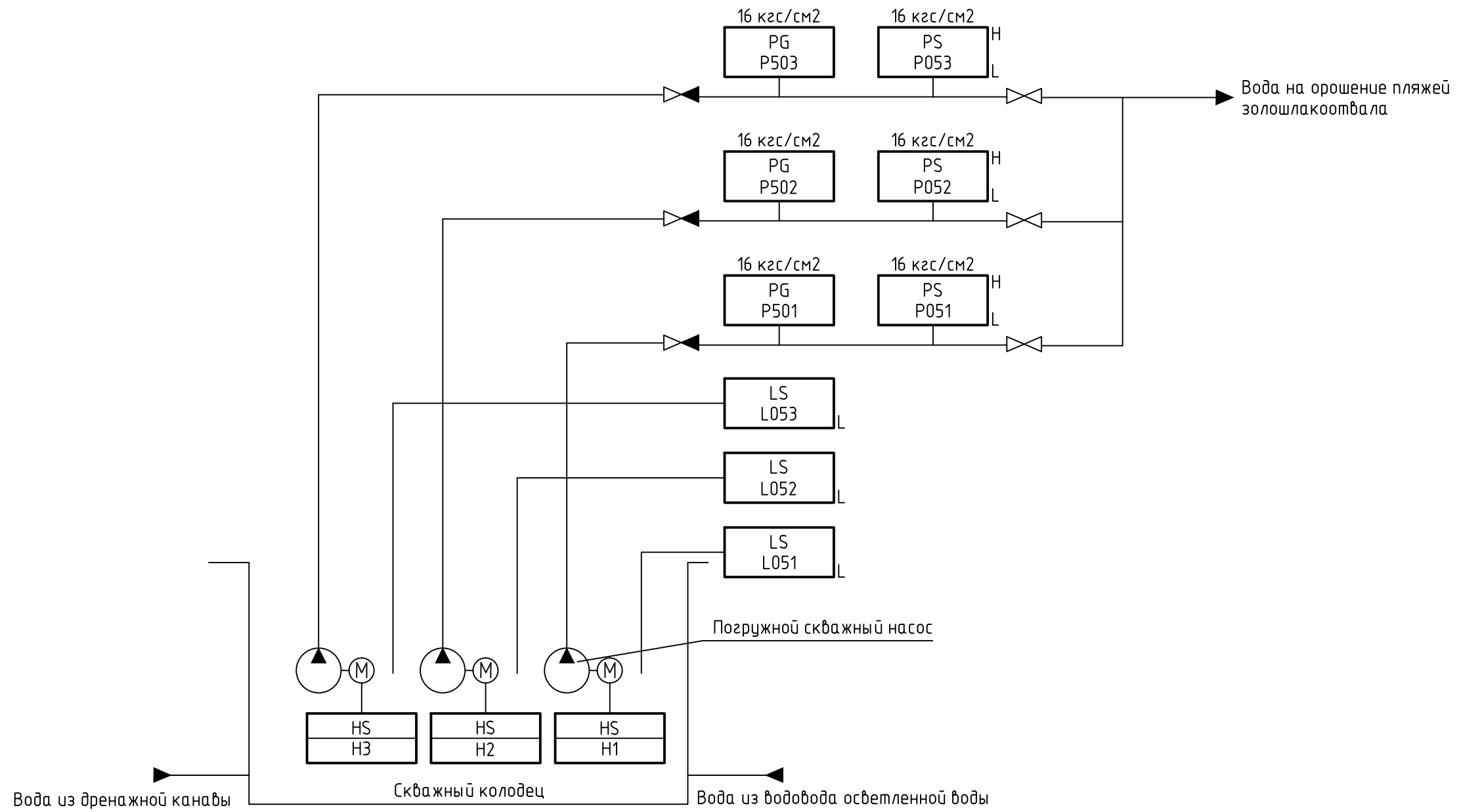
Лист

82




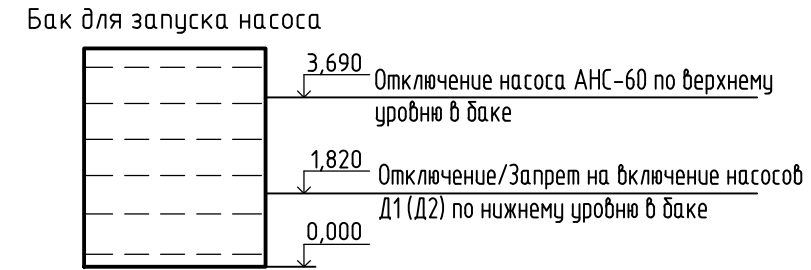
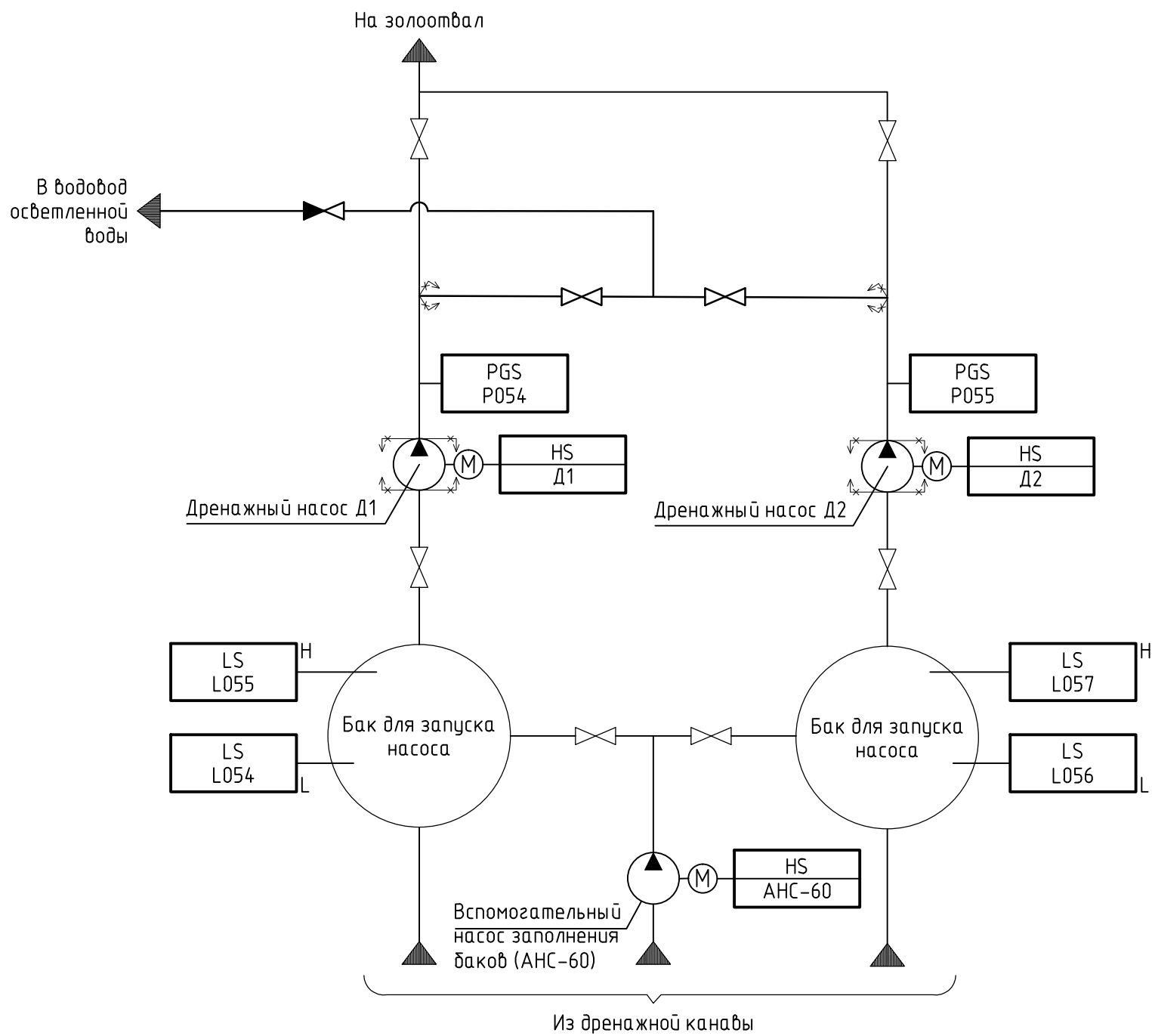
Инв. №подл.	669
Подп. и дата	24.02.2021
Взам. инв. №	

BLG02P.00-ГР-000.AK1 (BLG02P.0005.TW.000.AK01)							
Расширение золоотвала Беловской ГРЭС для нужд ТГ-1,2,3,5							
Изм.	Кол.уч.	Лист	№ док.	Подп.	Дата		
Разраб.	Обласов			<i>Обласов</i>	20.01.21		
Проб.	Баранов			<i>Баранов</i>	20.01.21		
Т.контр.	Груздева			<i>Груздева</i>	20.01.21		
Н.контр.	Кислицына			<i>Кислицына</i>	20.01.21		
Утв.	Баранов			<i>Баранов</i>	20.01.21		
ГИП	Мазеин			<i>Мазеин</i>	20.01.21		
Технологические решения					Стадия	Лист	Листов
					П		1
Схема структурная передачи данных					ООО "УралТЭП"		



Инв. № подл.	669
Подп. и дата	24.02.2021
Взам. инв. №	
Версия	Версия 20.01.21
Согласовано:	
Гл. спец. ТО	

BLG02P.00-ГР-000.AK2 (BLG02P.0005.TW.000.AK02)											
Расширение золоотвала Беловской ГРЭС для нужд ТГ-1,2,3,5											
Изм.	Кол.уч.	Лист	№ док.	Подп.	Дата						
Разраб.		Груздева		<i>Груздева</i>	20.01.21						
Проб.		Баранов		<i>Баранов</i>	20.01.21						
Т.контр.		Груздева		<i>Груздева</i>	20.01.21						
Н.контр.		Кислицына		<i>Кислицына</i>	20.01.21						
Утв.		Баранов		<i>Баранов</i>	20.01.21						
ГИП		Мазеин		<i>Мазеин</i>	20.01.21						
Оросительная насосная станция. Схема автоматизации				<table border="1"> <tr> <td>Стадия</td> <td>Лист</td> <td>Листов</td> </tr> <tr> <td>П</td> <td></td> <td>1</td> </tr> </table>		Стадия	Лист	Листов	П		1
Стадия	Лист	Листов									
П		1									
				 ООО "УралТЭП"							

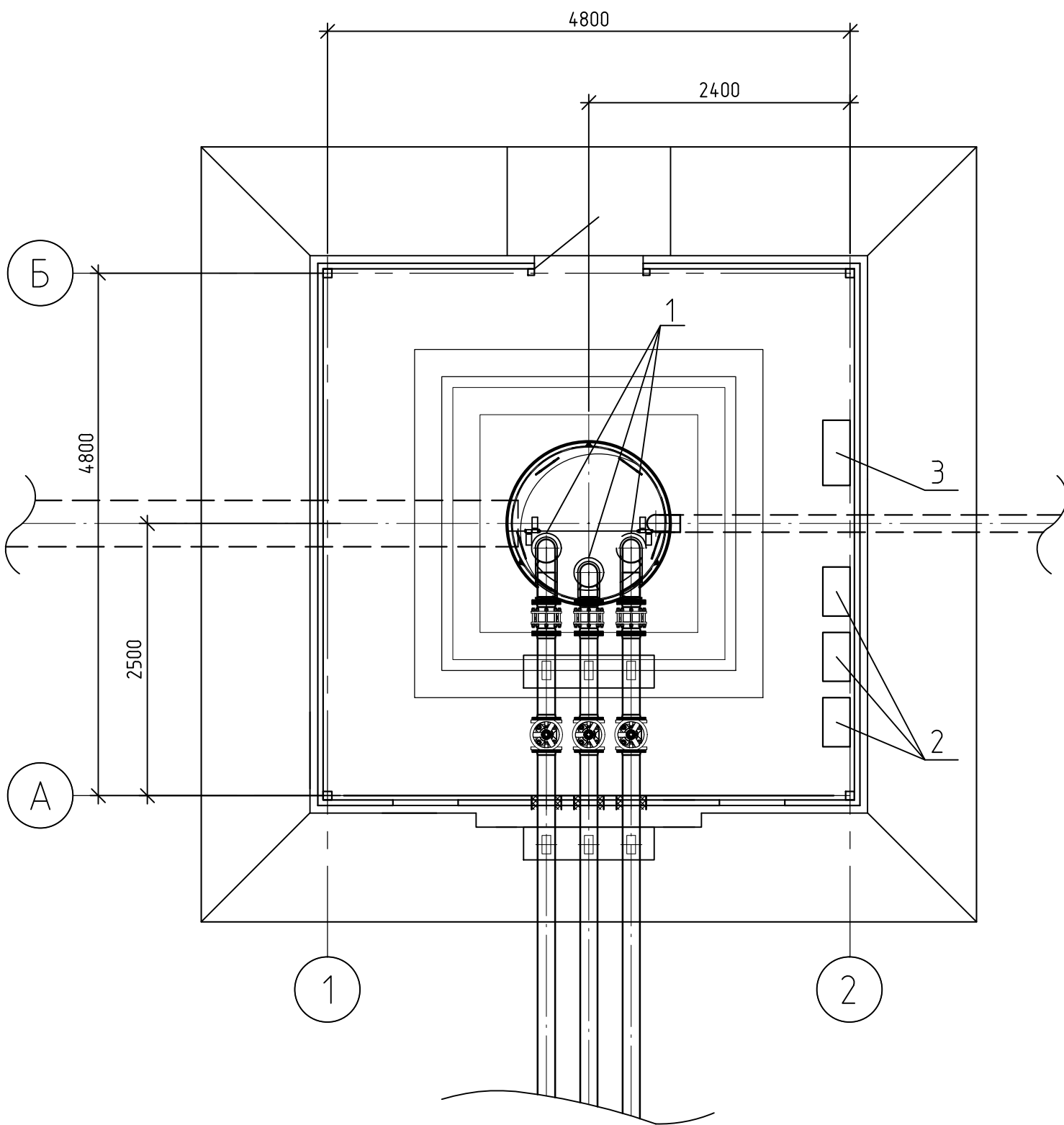


Управление дренажными насосами Д1, Д2 и вспомогательным насосом для заполнения баков АНС-60 предусмотрено по месту со шкафа управления дренажными насосами.
 Выбор рабочего насоса выполняется оператором.
 Условия блокировок:
 - Уровень в баке 3690 мм:
 - Отключение вспомогательного насоса заполнения баков (АНС-60)
 - Уровень в баке 1820 мм:
 - Запрет пуска дренажного насоса Д1, Д2
 - Отключение дренажного насоса Д1, Д2
 Для дренажных насосов Д1, Д2 и вспомогательного насоса для заполнения баков АНС-60 предусмотрен вывод информации (включен/отключен, авария) на БЩУ-1 (панель №2)

Согласовано:	Вердиктова	20.01.21
Инв. № подл.	669	
Подп. и дата	24.02.2021	
Взам. инв. №		
Гл. спец. ТО		

BLG02P.00-ГР-000.АКЗ (BLG02P.0005.TW.000.АК03)					
Расширение золоотвала Беловской ГРЭС для нужд ТГ-1,2,3,5					
Изм.	Кол.уч.	Лист	№ док.	Подп.	Дата
Разраб.	Абдельмалек			<i>Abdelmalik</i>	20.01.21
Проб.	Груздева			<i>Gruzdeva</i>	20.01.21
Т.контр.	Груздева			<i>Gruzdeva</i>	20.01.21
Н.контр.	Кислицына			<i>Kislitsyna</i>	20.01.21
Утв.	Баранов			<i>Baranov</i>	20.01.21
ГИП	Мазеин			<i>Mazein</i>	20.01.21
Технологические решения				Стадия	Лист
				П	1
Дренажная насосная станция. Схема автоматизации				ООО "УралТЭП"	

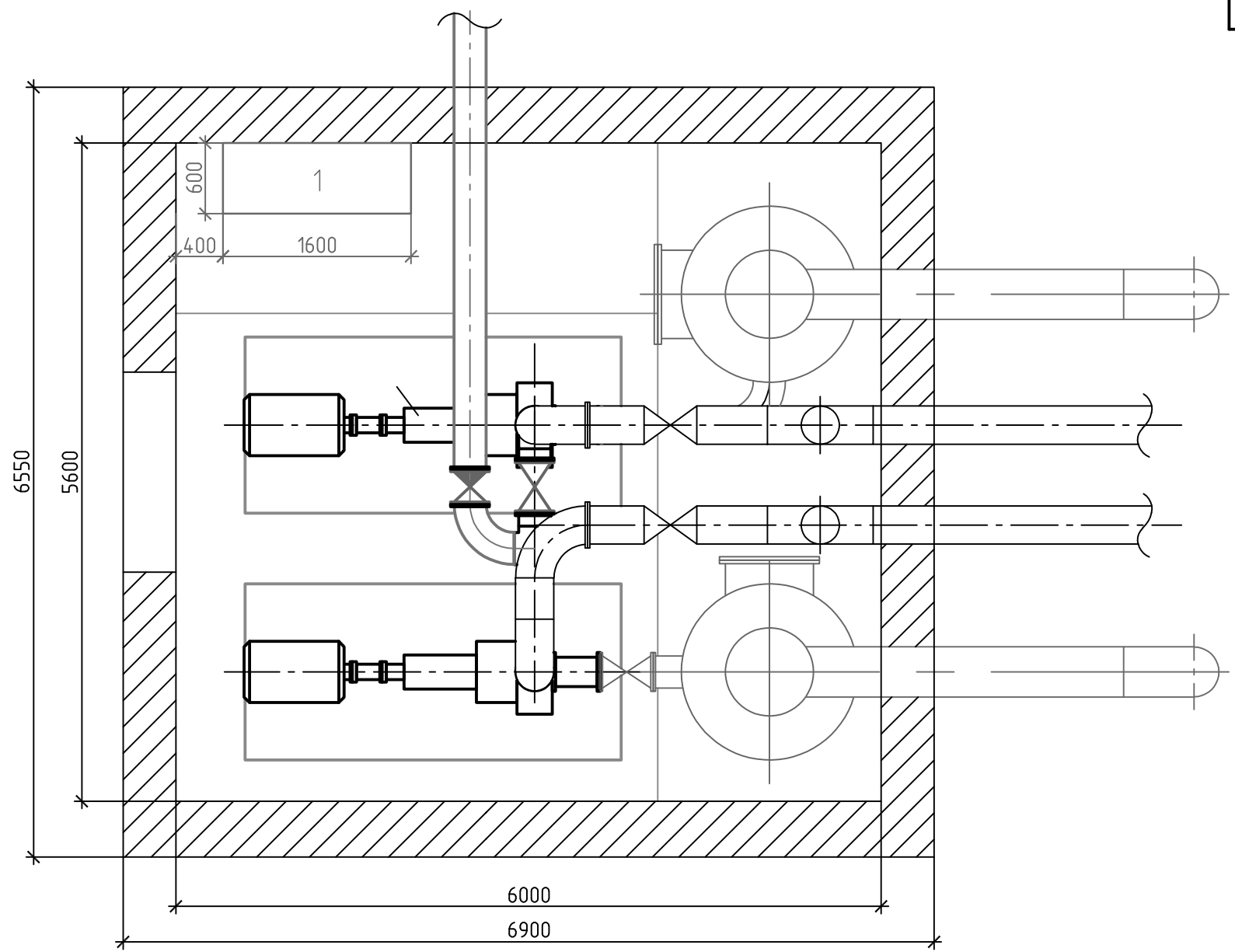
Поз. обозначение	Наименование	Кол.	Примечание
1	Насос погружной ЭЦВ 10-65-150	3	
2	Станция управления погружным насосом	3	
3	Шкаф контроллера	1	



Инв. № подл.	669
Подп. и дата	24.02.2021
Взам. инв. №	

BLG02P.00-ГР-000.AK4 (BLG02P.0005.TW.000.AK04)					
Расширение золоотвала Беловской ГРЭС для нужд ТГ-1,2,3,5					
Изм.	Кол.уч.	Лист	№ док.	Подп.	Дата
Разраб.	Обласов			<i>Обласов</i>	20.01.21
Проб.	Баранов			<i>Баранов</i>	20.01.21
Т.контр.	Груздева			<i>Груздева</i>	20.01.21
Н.контр.	Кислицына			<i>Кислицына</i>	20.01.21
Утв.	Баранов			<i>Баранов</i>	20.01.21
ГИП	Мазеин			<i>Мазеин</i>	20.01.21
Технологические решения				Стадия	Лист
Оросительная насосная станция. План расположения оборудования				П	1
					ООО "УралТЭП"

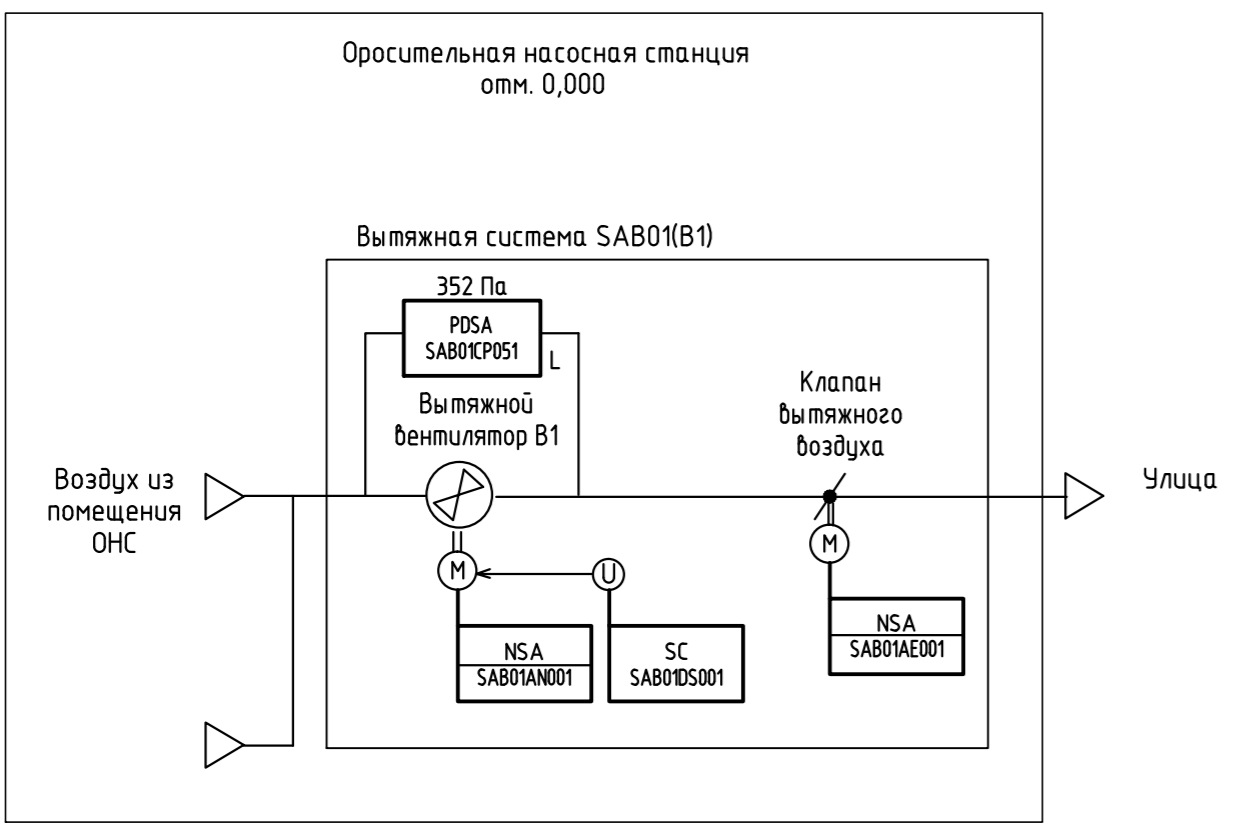
Поз. обозначение	Наименование	Кол.	Примечание
1	Насос дренажный	2	
2	Шкаф управления дренажными насосами	1	



Инв. № подл.	669
Подп. и дата	24.02.2021
Взам. инв. №	

BLG02P.00-ГР-000.AK5 (BLG02P.0005.TW.000.AK05)					
Расширение золоотвала Беловской ГРЭС для нужд ТГ-1,2,3,5					
Изм.	Кол.уч.	Лист	№ док.	Подп.	Дата
Разраб.		Груздева		<i>Груздева</i>	20.01.21
Проб.		Баранов		<i>Баранов</i>	20.01.21
Т.контр.		Груздева		<i>Груздева</i>	20.01.21
Н.контр.		Кислицына		<i>Кислицына</i>	20.01.21
Утв.		Баранов		<i>Баранов</i>	20.01.21
ГИП		Мазеин		<i>Мазеин</i>	20.01.21
Технологические решения				Стадия	Лист
				П	1
Дренажная насосная станция. План расположения оборудования				ООО "УралТЭП"	

Поз. обозначение	Наименование	Кол.	Примечание
Приточно-вытяжная установка В1 (SAB01)			
SAB01AN001	Электродвигатель вытяжного вентилятора	1	
SAB01AE001	Электродвигатель вытяжного клапана	1	
CXR01	Шкаф системы автоматического управления	1	Комплект автоматики
SAB01CP051	Реле перепада давления на вентиляторе	1	
SAB01DS001	Регулятор скорости	1	



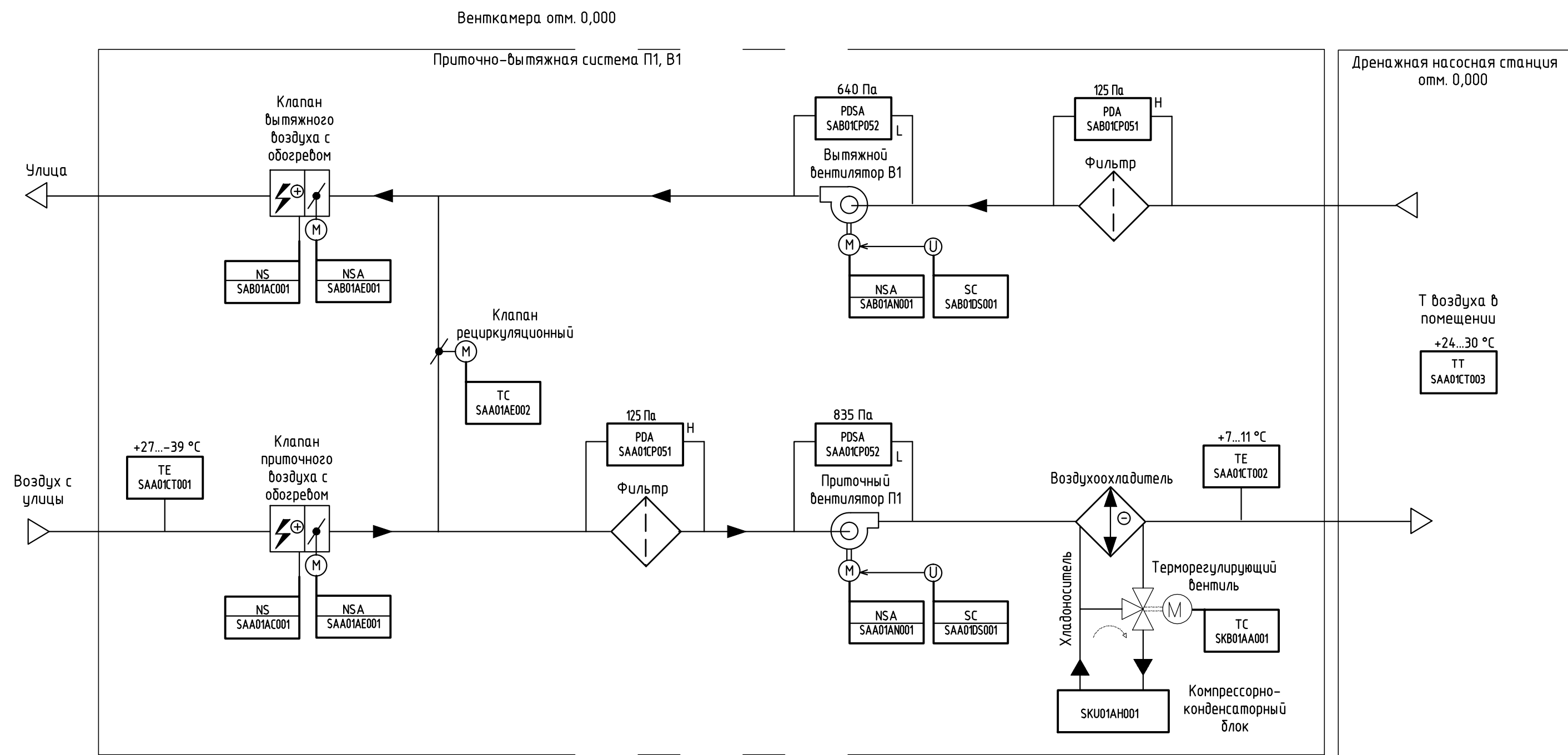
- 1 Схема разработана по материалам фирмы ОП "Вега-Новосибирск" № 217400098-НСК от 15.01.21 для вытяжной системы SAB01 (B1).
- 2 В комплект поставки вентиляционной установки входит щит управления с аппаратурой КИП. На двери щита расположены органы ручного управления и лампы световой сигнализации.
- 3 Управление вытяжной установкой производится:
 - в режиме "местное" - управление с двери шкафа комплектной поставки с системами;
 - в режиме "дистанционное" - управление с пульта дистанционного управления.
- 4 Вытяжная система работает только в теплый период года на проветривание помещения. Включается вручную по мере необходимости.
- 5 Система автоматики предусматривает контроль и управление за следующими параметрами:
 - контроль работы вентилятора по датчику реле перепада давления;
 - управление приводами воздушных заслонок;
 - управление пуском вентиляторов, контроль остановки вентиляторов при запуске или во время работы;
 - возможность регулирования оборотов двигателя вытяжного вентилятора при помощи регулятора оборотов;
 - формирование сигналов на автоматическое открытие/закрытие воздушной заслонки при включении и отключении вентилятора (сблокированная работа);
 - защита двигателя вентилятора от коротких замыканий и перегрузок;
 - индикацию основных положений системы "Работа", "Авария" на дверце шкафа автоматики;

УСЛОВНЫЕ ОБОЗНАЧЕНИЯ

Измеряемая величина:	Функциональный признак прибора:
T - температура	A - сигнализация
P - давление	C - регулирование
D - разность, перепад	G - первичный показывающий прибор
S - скорость, частота	H - верхний предел измеряемой величины
H - ручное воздействие (аппаратура для дистанционного ручного управления)	L - нижний предел измеряемой величины
NS - пусковая аппаратура для управления электродвигателем	S - включение, отключение, блокировка

Инв. № подл.	669
Подп. и дата	24.02.2021
Взам. инв. №	

BLG02P.00-ГР-000.AK6 (BLG02P.0005.TW.000.AK06)					
Расширение золоотвала Беловской ГРЭС для нужд ТГ-1,2,3,5					
Изм.	Кол.уч.	Лист	№ док.	Подп.	Дата
Разраб.	Драгошанская			<i>Drac</i>	20.01.21
Проб.	Баранов			<i>Baranov</i>	20.01.21
Т.контр.	Баженова			<i>Bazhenova</i>	20.01.21
Н.контр.	Кислицына			<i>Kislicyna</i>	20.01.21
Утв.	Баранов			<i>Baranov</i>	20.01.21
ГИП	Мазеин			<i>Mazein</i>	20.01.21
Технологические решения					
			Стадия	Лист	Листов
			П		1
Оросительная насосная станция. Схема автоматизации систем вентиляции В1					
				ООО "УралТЭП"	



УСЛОВНЫЕ ОБОЗНАЧЕНИЯ

Измеряемая величина:

- T – температура
- P – давление
- D – разность, перепад
- S – скорость, частота
- H – ручное воздействие (аппаратура для дистанционного ручного управления)
- NS – пусковая аппаратура для управления электродвигателем

Функциональный признак прибора:

- A – сигнализация
- C – регулирование
- G – первичный показывающий прибор
- H – верхний предел измеряемой величины
- L – нижний предел измеряемой величины
- S – включение, отключение, блокировка

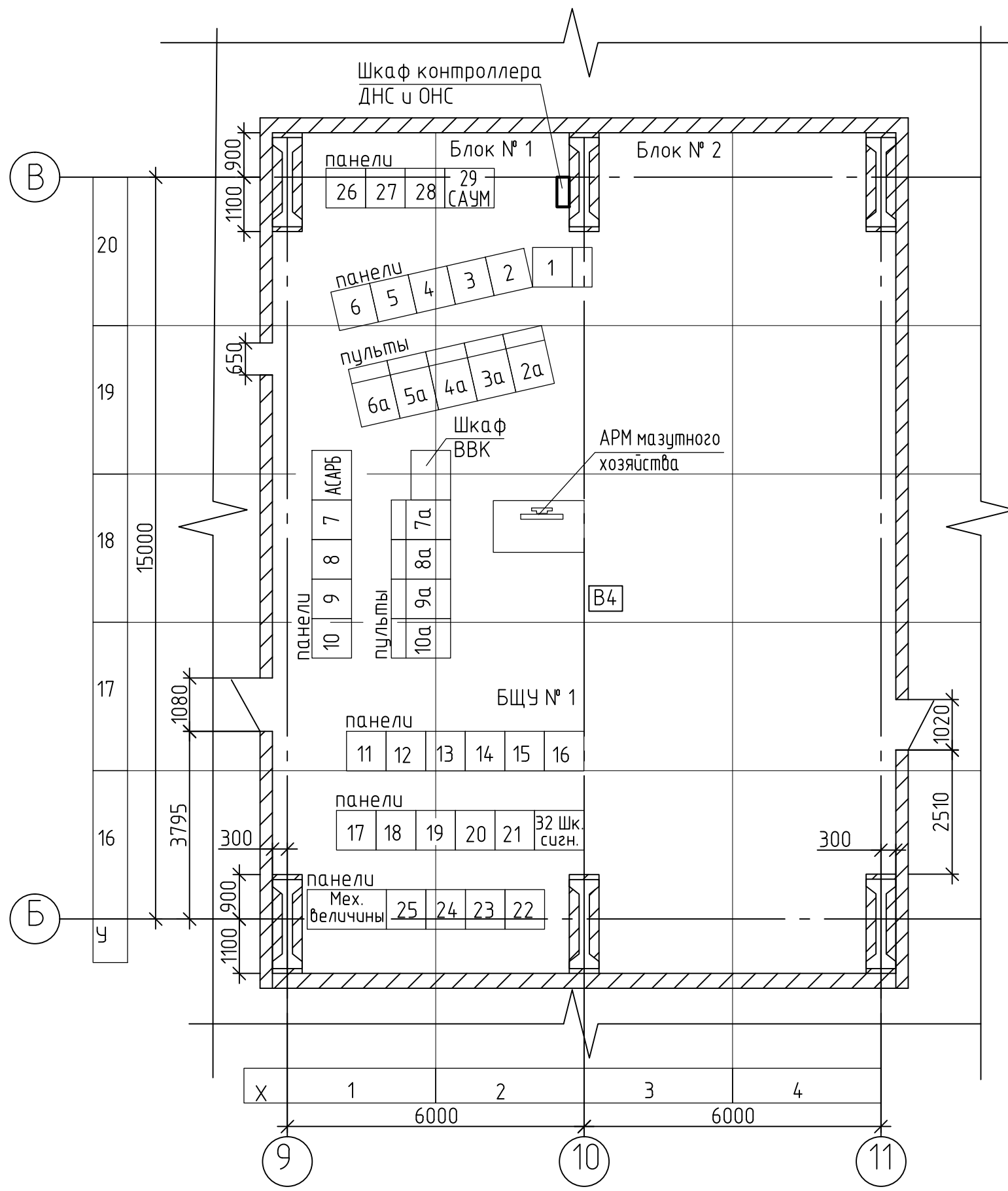
- 1 Схема разработана по материалам фирмы ОП "Вега-Новосибирск" № 201037637-НСК от 28.12.20 для приточной системы SAA01 (П1) и вытяжной системы SAB01 (В1).
- 2 Вентиляционные установки поставляются комплектно с системой автоматического управления (САУ). САУ состоит из шкафов автоматики и комплекта контрольно-измерительных приборов (КИП). Шкаф автоматики совмещает автоматическую и силовую части. САУ выполнена на базе свободно-программируемых контроллеров с возможностью расширения функций. На двери щита расположены органы ручного управления и лампы световой сигнализации.
- 3 Системы SAA01 и SAB01 сблокированы и работают постоянно, поддерживают температуру внутри помещения дренажной насосной станции + 7...11 °С. При включении приточной системы автоматически включается вытяжная система.
- 4 Управление приточными и вытяжными установками производится:
 - в режиме "местное" – управление с двери шкафа комплектной поставки с системами;
 - в режиме "дистанционное" – управление с пульта дистанционного управления.
- 5 Приточная система работает в двух режимах "Зима/Лето". Режимы переключаются вручную или автоматически по датчику температуры наружного воздуха.
 - в режиме "Зима" поддержание температуры воздуха в помещении + 7...11 °С производится по канальному датчику температуры. Путем управления приводами воздухозаборного, рециркуляционного и вытяжного клапанов регулируются объемы поступающего и удаляемого воздуха. Воздухозаборный и вытяжной клапаны работают параллельно и в противофазе с рециркуляционным. Клапаны с приводами плавного регулирования;
 - в режиме "Лето" для охлаждения наружного воздуха от + 24°С до + 24°С устанавливается компрессорно-конденсаторный блок МАКК
- 6 Система автоматики предусматривает контроль и управление за следующими параметрами:
 - контроль и регулирование температуры приточного воздуха;
 - контроль засорения фильтра по датчику реле перепада давления на фильтре;
 - контроль работы вентилятора по датчику реле перепада давления;
 - управление приводами воздушных и рециркуляционной заслонок;
 - управление пуском вентиляторов, контроль остановки вентиляторов при запуске или во время работы;
 - возможность регулирования оборотов двигателя приточного и вытяжного вентиляторов при помощи частотных преобразователей;
 - управление компрессорно-конденсаторным блоком МАКК (ККБ имеет собственную систему автоматики);
 - формирование сигнала на автоматическое включение и отключение вытяжного вентилятора при включении и отключении приточного вентилятора (сблокированная работа);
 - защита двигателя вентилятора от коротких замыканий и перегрузок;
 - индикацию основных положений системы "Работа", "Авария", "Засорение фильтра" на дверце шкафа автоматики;

Поз. обозначение	Наименование	Кол.	Примечание
Приточно-вытяжная установка П1, В1 (SAA01, SAB01)			
SAA01AN001	Электродвигатель приточного вентилятора	1	
SAA01AE001	Электропривод клапана приточного воздуха	1	
SAA01AC001	Электрообогрев приточного клапана	1	
SAB01AN001	Электродвигатель вытяжного вентилятора	1	
SAB01AE001	Электродвигатель вытяжного клапана	1	
SAB01AC001	Электрообогрев вытяжного клапана	1	
SAA01AE002	Электропривод рециркуляционного клапана	1	
CXU01	Шкаф системы автоматического управления	1	
SAA01CP051 SAB01CP051	Реле перепада давления на фильтре	2	Комплект автоматики
SAA01CP052 SAB01CP052	Реле перепада давления на вентиляторе	2	
SAA01CT001	Датчик температуры на наружном воздухе	1	
SAA01CT001	Датчик температуры на приточном воздухе	1	
SAA01CT003	Датчик температуры воздуха в помещении	1	
SAA01DS001 SAB01DS001	Частотный преобразователь скорости	2	
SKU01AH001	Компрессорно-конденсаторный блок	1	
SKB01AA001	Терморегулирующий вентиль на хладоносителе	1	

BLG02P.00-ГР-000.AK7 (BLG02P.0005.TW.000.AK07)				
Расширение золотвала Беловской ГРЭС для нужд ТГ-1,2,3,5				
Изм.	Кол.уч.	Лист	№ док.	Дата
Разраб.		Драгошанская	020121	20.01.21
Проб.		Баранов	020121	20.01.21
Т.контр.		Баженова	020121	20.01.21
Н.контр.		Кислицына	020121	20.01.21
Утв.		Баранов	020121	20.01.21
ГИП		Мазенин	020121	20.01.21
Технологические решения			Стадия	Лист
			П	1
Дренажная насосная станция. Схема автоматизации систем вентиляции П1В1			ООО "УралТЭП"	
Формат А4x4				

Инд. № подл. 669
Подп. и дата 24.02.2021
Взам. инв. №

План на отм. +9,000



Поз. обозначение	Наименование	Кол.	Примечание
	БЩУ № 1. Блок № 1		(существующий)
1	Панель технологической сигнализации	1	
2	Панель управления	1	
3 ... 6	Панель индикации	4	
7, 8	Панель индикации	2	
9, 10	Панель индикации и управления	2	
11 ... 14	Панель индикации и управления	4	
15	Панель технологических защит	1	
16	Панель индикации	1	
17 ... 20	Панель технологических защит и управления	4	
21	Панель регуляторов	1	
22, 23	Панель технологических защит и управления	2	
24	Панель регуляторов	1	
25	Панель технологических защит и управления	1	
26, 27	Панель регуляторов	2	
28	Панель индикации	1	
29	Шкаф САУМ	1	
32	Шкаф сигнализации	1	
	Панель технологических защит и индикации	1	мех. величины
	Шкаф АСАРБ	1	
	Шкаф Видробит	1	
3а ... 6а	Пульты управления	4	
7а ... 10а	Пульты управления	4	
	Шкаф контроллера ДНС и ОНС	1	

1. Вновь устанавливаемое оборудование выделено жирными линиями

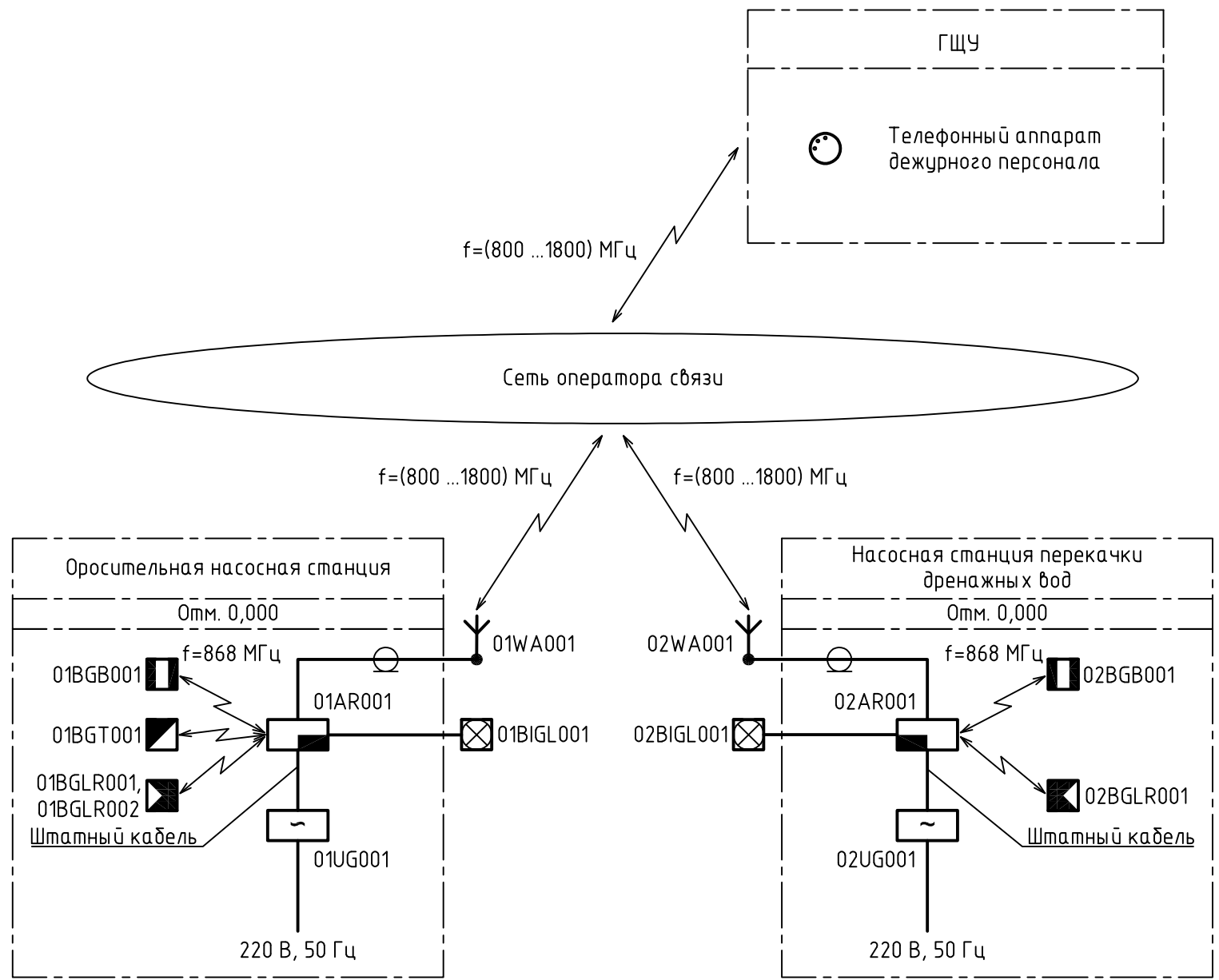
Инв. № подл. 669
 Погр. и дата 24.02.2021
 Взам. инв. №

BLG02P.00-ГР-000.АК8 (BLG02P.0005.TW.000.АК08)					
Расширение золоотвала Беловской ГРЭС для нужд ТГ-1,2,3,5					
Изм.	Кол.уч.	Лист	№ док.	Подп.	Дата
Разраб.	Баранов			<i>Баранов</i>	20.01.21
Проб.	Крупина			<i>Крупина</i>	20.01.21
Т.контр.	Крупина			<i>Крупина</i>	20.01.21
Н.контр.	Кислицына			<i>Кислицына</i>	20.01.21
Утв.	Баранов			<i>Баранов</i>	20.01.21
ГИП	Мазеин			<i>Мазеин</i>	20.01.21
Технологические решения					Стадия
План расположения оборудования на БЩУ-1					Лист
ООО "УралТЭП"					Листов
П					1

Условные обозначения

Обозначение		Наименование
Буквенное	Графическое	
0xAR001		Объектовый контроллер "Мираж-GSM-A4-04"
0xUG001		Источник бесперебойного питания SKAT-UPS 50/40
0xBGL00x		Извещатель радиоканальный пассивный оптико-электронный инфракрасный Livi MS
0xBGB001		Извещатель радиоканальный магнитоконтактный Livi CS
01BGT001		Извещатель звуковой разбития стекла Livi GS
0xBIGL001		Оповещатель свето-звуковой типа "Маяк-12K"
0xWA001		Антенна GSM наружной установки
-		Телефонный аппарат
		Кабельные линии проектируемые
		Кабель коаксиальный
		Радиоканал, xxx- частотный диапазон

1 Типы и количественный состав оборудования уточняются при разработке рабочей документации.
 2 Маркировки проектируемого оборудования приведены условно, уточняются при разработке рабочей документации.



Инв. N подл.	
Подп. и дата	
Взам. инв. N	

BLG02P.00-ИОС7-000.SX01(BLG02P.0005.TW.000.SX01)					
Расширение золоотвала Беловской ГРЭС для нужд ТГ-1,2,3,5					
Изм.	Колуч.	Лист	№ док.	Подп.	Дата
Разраб.	Бархатов				10.02.21
Проверил	Новиков				10.02.21
Т. контр.	Новиков				10.02.21
Н. контр.	Новиков				10.02.21
Утв.	Бархатов				10.02.21
ГИП	Ульяненко				10.02.21
Технологические решения				Стадия	Лист
Охранная сигнализация Схема структурная				П	1
				ООО "УралТЭП"	

Позиция	Наименование и техническая характеристика	Тип, марка, обозначение документа, опросного листа	Код оборудования, изделия, материала	Завод-изготовитель	Единица измерения	Количество	Масса единицы, кг	Примечания
1	2	3	4	5	6	7	8	9

Трубчатый дренаж

1	Труба стальная электросварная прямошовная $\phi 630 \times 8$ мм	ГОСТ 10704-91			м	3	122,72	
2	Труба "Прага" DN/DI 315/277 SN8				м	2900	4,67	
3	Труба ПЭ 100 SDR 13,6 - 160x11,8	ГОСТ 18599-2001			м	200	5,55	
4	Сталь листовая горячекатанная $\delta=8$ мм С245	ГОСТ 19903-2015			м ²	3,32	62,80	
5	Геотекстильное излопробивное нетканое полотно плотностью 300 г/м ²	ГОСТ 33068-2014			м ²	6600	0,30	
6	Щебень $d_{фр}=5-20$ мм М1200	ГОСТ 8267-93			м ³	1300	14,00	
7	Щебень $d_{фр}=40-70$ мм М1400	ГОСТ 8267-93			м ³	26	14,00	

Трубопроводы осветленной воды

1	Труба стальная электросварная прямошовная $\phi 1220 \times 10$ мм	ГОСТ 10704-91			м	64	298,40	
2	Заглушка плоская приварная с ребрами DN 1200 PN 0,25 МПа	ОСТ 34 10.759-97			шт	1	279,20	

Дренажная насосная станция

1	Насос CM 250-200-400/4 ($Q_p=800$ м ³ /ч, H=50 м) с электродвигателем 6А355S4 и комплектом ответных фланцев, прокладками и крепежом				шт	2	2350	
2	Задвижка клиновая с выдвигным шпинделем 30с41нж DN 250, PN 1,6 МПа, в комплекте с ответными фланцами, прокладками и крепежом				шт	3	162	
3	Клапан обратный дисковый 19с16нж DN 250, PN 1,6 МПа, в комплекте с ответными фланцами, прокладками и крепежом				шт	1	61	
4	Тройник 325x8-273x7	ГОСТ 17376-2001			шт	2	27,40	
5	Тройник 273x7	ГОСТ 17376-2001			шт	1	18,40	
6	Отвод 90-273x7	ГОСТ 17375-2001			шт	3	27,00	
7	Отвод 45-273x7	ГОСТ 17375-2001			шт	1	13,50	
8	Переход К-325x8-219x7	ГОСТ 17378-2001			шт	2	11,00	
9	Труба стальная электросварная прямошовная $\phi 325 \times 7$ мм	ГОСТ 10704-91			м	397	54,90	

Дополнительные подписи:

Иванов	Петров
Должность	Должность

Согласовано:

Иванов	Петров
Должность	Должность

Инв. № подл. 669
 Взам. инв. №
 Подп. и дата 09.04.2021

BLG02P.00-ИОС7-000.ГР13СО(BLG02P.0005.TW.000.TW13.SS)


Расширение золоотвала Беловской ГРЭС для нужд ТГ-1,2,3,5

Изм.	Кол.уч.	Лист	№ док.	Подп.	Дата
Разраб.		Гесс			
Проб.		Андреева			
Т.контр.		Едалин			
Н.контр.		Андреева			
Утв.		Андреев			
ГИП		Ульяненко			

Стадия	Лист	Листов
П	1	3

Спецификация Технологические решения

Спецификация оборудования, изделий и материалов



ООО "УралТЭП"

Формат А3

BLG02P.0005.TW.000.TW13.SS_1-3_r01.dwg

10	Труба стальная электросварная прямошовная $\phi 273 \times 7$ мм	ГОСТ 10704-91			м	25	45,92		92
11	Труба стальная электросварная прямошовная $\phi 159 \times 5$ мм	ГОСТ 10704-91			м	5	18,99		
12	Плита днища ПН15	ГОСТ 8020-2016			шт	1	950		
13	Кольцо стеновое цилиндрическое КС15.9	ГОСТ 8020-2016			шт	2	1000		
14	Плита перекрытия 1ПП15-1	ГОСТ 8020-2016			шт	1	680		
15	Кольцо стеновое цилиндрическое КС7.9	ГОСТ 8020-2016			шт	1	380		
16	Кольцо опорное КО6	ГОСТ 8020-2016			шт	1	50		
17	Сталь листовая горячекатанная $\delta=10$ мм СтЗсп	ГОСТ 19903-2015			м ²	0,20	78,50		
18	Сталь круглая горячекатанная $\delta=10$ мм СтЗсп	ГОСТ 2590-2006			м	0,95	0,617		

Золшлакопроводы, трубопровод орошения пляжей

1	Односторонний сальниковый компенсатор DN 600 PN 16	Серия 4.903-10 выпуск 7	T1.19.00.000 СБ		шт	12	350		
2	Труба стальная электросварная прямошовная $\phi 630 \times 12$ мм	ГОСТ 10704-91			м	2600	350		
3	Неподвижная опора под трубопровод DN 600	Серия 5.903-13 выпуск 7-95	ТС 660.00.00-15		шт	18	33,80		
4	Опора скользящая приварная DN 600	Серия 5.903-13 выпуск 8-95	ТС-624.000-024		шт	87	17		
5	Неподвижная опора под трубопровод DN 250	Серия 5.903-13 выпуск 7-95	ТС 660.00.00-10		шт	15	11,30		
6	Опора скользящая приварная DN 250	Серия 5.903-13 выпуск 8-95	ТС-624.000-006		шт	290	5		
7	Труба стальная электросварная прямошовная $\phi 273 \times 6$ мм	ГОСТ 10704-91			м	3030	39,51		
8	Труба стальная электросварная прямошовная $\phi 114 \times 4,5$ мм	ГОСТ 10704-91			м	1280	12,15		
9	Труба стальная электросварная прямошовная $\phi 108 \times 4$ мм	ГОСТ 10704-91			м	3,2	10,26		
10	Отвод 90-1-273х6,3	ГОСТ 17375-2001			шт	52	25		
11	Гидрант шаровый с боковым отводом на DN 100				шт	32	-		
12	Кран шаровый полнопроходной под приварку 11с67п DN 100 PN 16				шт	32	11,90		
13	Фланец 100-10-01-1-В	ГОСТ 33259-2015			шт	32	3,96		
14	Плита дорожная 1ПДН-18	ГОСТ Р 56600-2015			шт	3	54,00		
15	Сталь круглая горячекатанная $\delta=28$ мм СтЗсп	ГОСТ 2590-2006			м	128,18	4,834		

Контрольно-измерительная аппаратура

1	Труба стальная водогазопроводная с цинковым покрытием $\phi 50 \times 3,5$ мм	ГОСТ 3262-75			м	210,2	4,88		
2	Труба стальная электросварная прямошовная $\phi 325 \times 6$ мм	ГОСТ 10704-91			м	15,5	47,20		
3	Труба стальная электросварная прямошовная $\phi 273 \times 7$ мм	ГОСТ 10704-91			м	3,9	45,92		
4	Труба стальная электросварная прямошовная $\phi 159 \times 6$ мм	ГОСТ 10704-91			м	6,4	22,64		
5	Труба стальная электросварная прямошовная $\phi 76 \times 5$ мм	ГОСТ 10704-91			м	14,4	8,75		
6	Труба стальная бесшовная горячедеформированная $\phi 70 \times 4,5$ мм	ГОСТ 8732-78			м	1,55	7,27		
7	Швеллер 24П	ГОСТ 8240-97			м	12	24		

Дополнительные подписи:
Иванов
Петров
Должность
Должность

Согласовано:
Иванов
Петров
Должность
Должность

Инв. № подл. 669
Взам. инв. №
Подп. и дата 09.04.2021

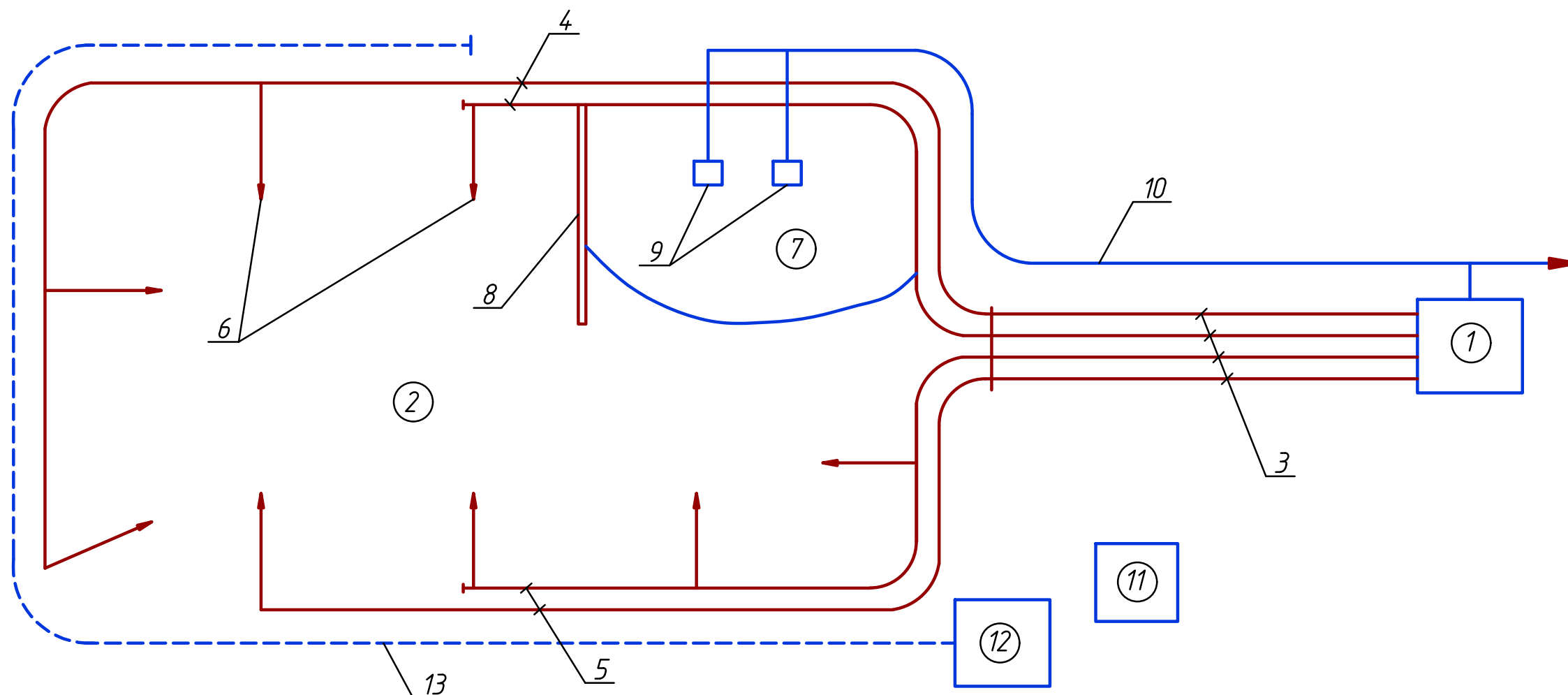
8	Проволока Д 2,50 Л63	ГОСТ 1066-90		м	1415,5	0,041		93
9	Сетка П24-Л60	ГОСТ 3187-76		м ²	14,26	3,49		
10	Муфта 50-Ц	ГОСТ 8966-75		шт	124	0,409		
11	Брус-2 хв.-50х50	ГОСТ 8486-86		м	1	1,25		
12	Сталь листовая горячекатанная δ=6 мм СтЗкп2	ГОСТ 19903-2015		м ²	8,5	47,10		
13	Сталь листовая горячекатанная δ=4 мм СтЗкп2	ГОСТ 19903-2015		м ²	0,72	31,40		
14	Болт М12-6дх35.58	ГОСТ 7798-70		шт	31	0,045		
15	Бетон В15, F150, W4	ГОСТ 26633-2015		м ³	3,1	24,00		
16	Рейка водомерная постоянная металлическая эмалированная			шт	2	3,20		

Оросительная насосная станция

1	Насос погружной ЭЦВ 10-65-150 (Qp=55-75 м ³ /ч, H=165-130 м) с электродвигателем ПЭДВ 10-45 (N=4,5 кВт), комплектом ответных фланцев, прокладками и крепежом			шт	3	257		
2	Клапан (затвор) обратный К0125.25.3331 DN 125 PN 2,5 МПа в комплекте с ответными фланцами, прокладками и крепежом			шт	3	27		
3	Задвижка стальная с ручным управлением ЗС 125.25.3320 DN 125 PN 2,5 МПа в комплекте с ответными фланцами, прокладками и крепежом			шт	3	110		
4	Задвижка стальная с ручным управлением ЗС 250.25.3320 DN 250 PN 2,5 МПа в комплекте с ответными фланцами, прокладками и крепежом			шт	3	265		
5	Труба стальная электросварная прямошовная φ1420х10 мм	ГОСТ 10704-91		м	5,6	347,73		
6	Труба стальная электросварная прямошовная φ273х6 мм	ГОСТ 10704-91		м	13,2	39,51		
7	Швеллер №10	ГОСТ 8240-97		м	9,5	8,59		
8	Уголок стальной равнополочный №6,3	ГОСТ 8509-93		м	77,8	4,81		
9	Сталь круглая горячекатанная δ=20 мм СтЗсп	ГОСТ 2590-2006		м	20	2,466		
10	Сталь круглая горячекатанная δ=10 мм СтЗсп	ГОСТ 2590-2006		м	161	0,617		
11	Сталь листовая горячекатанная δ=10 мм СтЗсп	ГОСТ 19903-2015		м ²	2,25	78,50		
12	Лист стальной с ромбическим рифлением δ=4 мм	ГОСТ 8568-77		м ²	5,6	33,50		
13	Бетон В20, F150, W4	ГОСТ 26633-2015		м ³	23,3	24,00		
14	Арматура класса А-III φ16 мм	ГОСТ 5781-82		м	760	1,58		
15	Закладные детали (металлопрокат)			кг	147	-		

Дополнительные подписи:	Иванов	Петров
	Должность	Должность
	Иванов	Петров
	Должность	Должность
Согласовано:	Иванов	Петров
	Должность	Должность
	Иванов	Петров
	Должность	Должность
Инв. № подл.	Взам. инв. №	Подп. и дата
669		

Изм.	Кол.уч.	Лист	№ док	Подп.	Дата	BLG02P.00-ИОС7-000.ГР13СО(BLG02P.0005.TW.000.TW13.SS)	Лист
							3



Экспликация зданий и сооружений

№ на плане	Наименование	Примечание
1.	Багерная насосная станция	
2.	Золоотвал, образованный ограждающими дамбами	
3.	Магистральные золошлакопроводы	
4.	Правые разводящие золошлакопроводы	
5.	Левые разводящие золошлакопроводы	
6.	Золошлаковые выпуски	
7.	Прудок осветленной воды	
8.	Шпоровая дамба	
9.	Шандорные колодцы	
10.	Самотечный водовод	
11.	Дренажная насосная станция для откачки воды из дренажного канала в золоотвал	
12.	Оросительная насосная станция	
13.	Напорный водовод для подачи воды в дождевальные машины и оросители	

Описание технологического процесса складирования золошлаков

1 Багерная насосная станция (1), расположенная на промплощадке ГРЭС, подаёт в золоотвал (2) золошлаковую пульпу через магистральные (3), разводящие (4 и 5) золошлакопроводы и золошлаковыпуски (6), обеспечивающие равномерное заполнение золоотвала последовательным включением их в работу.

2 Осветлённая вода собирается в отстойном прудке (7), расположенном в углу золоотвала и ограждённого с одной стороны шпоровой дамбой (8), обеспечивающей возможность поддержания в прудке глубин, достаточных для осветления воды.

3 Из прудка с помощью шандорных колодцев ((9) осветлённая вода сбрасывается в самотечный водовод осветленной воды (10), подающей воду на станцию для её повторного использования.

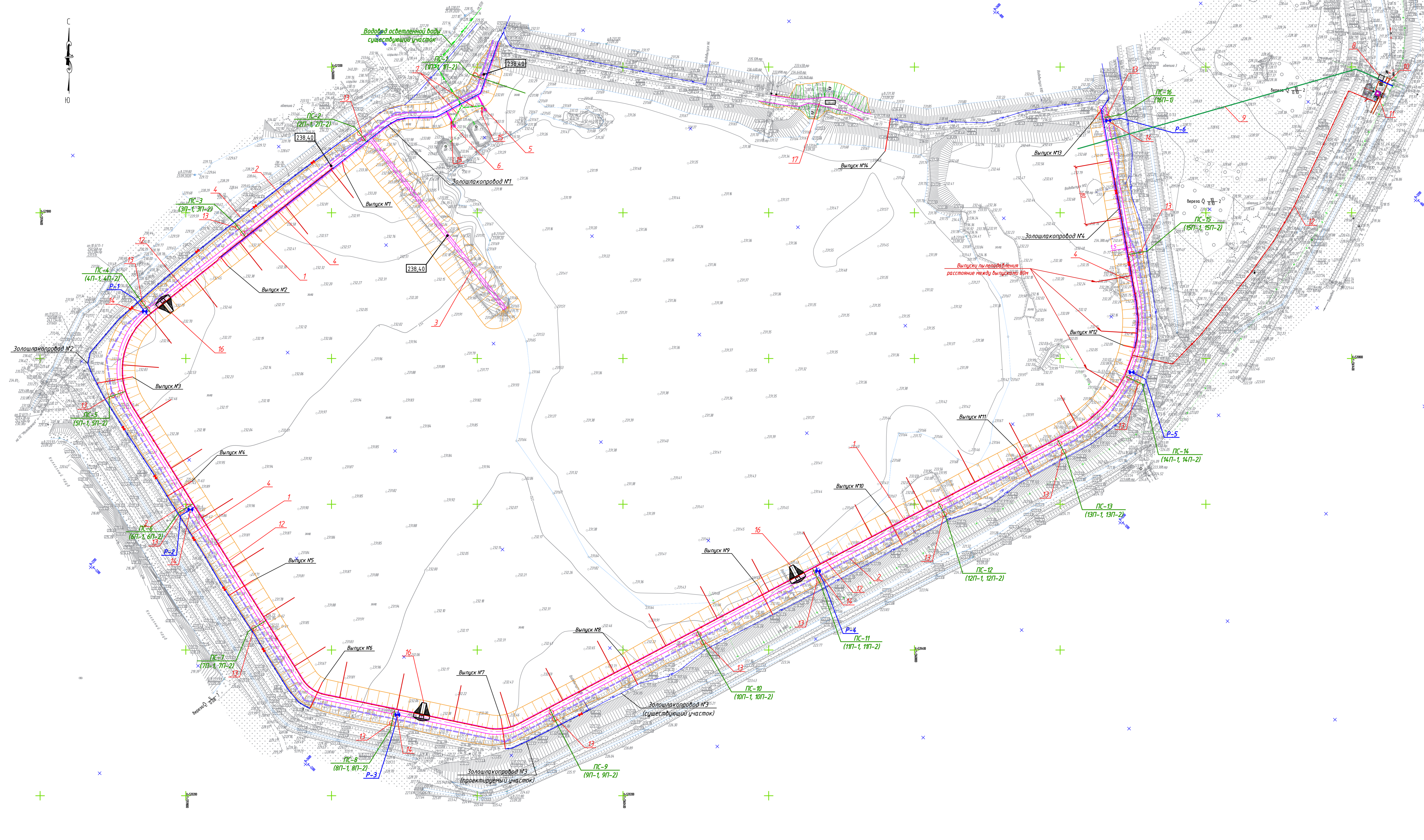
4 Дренажная насосная станция (11) постоянно откачивает воду из дренажных канав в золоотвал или водовод осветленной воды.

5 Для предотвращения возможности пыления золошлаков оросительная насосная станция (12) в тёплые засушливые периоды года подаёт воду в напорный трубопровод (13), обеспечивающий работу дождевальных машин и оросителей, предотвращая возможность пыления золошлаков

						BLG02P.00-ИОС7-000.ГР01(BLG02P.0005.TW.000.TW01)			
						Расширение золоотвала Беловской ГРЭС для нужд ТГ-1,2,3,5			
Изм.	Кол.уч.	Лист	№ док.	Подп.	Дата				
Разраб.	Андреева					Технологический процесс складирования Технологические решения	Стадия	Лист	Листов
Пров.	Гесс						П		1
Т.контр.	Едапин								
Н.контр.	Андреева								
Утв.	Андреев								
ГИП	Ульяненко					Принципиальная схема технологического процесса складирования золошлаков			
								ООО "УралТЭП"	

Инв. № подл.	Подпись и дата	Взам. инв. №	Инв. № дубл.	Подп. и дата

№ п/п	Наименование	Характеристика
1	Дамба V яруса	Длина дамбы 2875м, высота - 5,0-5,5м, ширина по гребню 8-27,8м (в зависимости от этажа строительства), отметка гребня дамбы V яруса 4 этажа - 238,4
2	Трубчатый дренаж дамбы	Из труб Pгазта DN/D1 315/277 S18, длиной 2900 м
3	Шпоровая дамба	Длина дамбы 300м. Отметка гребня 238,4м. Ширина гребня 5м
4	Разводящие золошлакопроводы	Из стальных труб Dн=630х12мм. Золопровод №1 длиной 520м, золопровод №2 - 1040м, золопровод №3 - 127м, золопровод №4 - 350м
5	Шандорный колодец ШК-7	Размер фундамента в плане 2х2м. Высота колодца - 6м
6	Шандорный колодец ШК-8	Размер фундамента в плане 2х2м. Высота колодца - 6м
7	Водовод осветленной воды	Из стальных труб Dн=1020х10мм, длина участка врезки в существующий 65,4м
8	Дренажная насосная станция	Насосы СМ250-200-400/4 - 2шт, 1 рабочий, 1 резервный (напор-50м, расход-800м³/час, мощность двигателя 250кВт)
9	Напорный трубопровод дренажной насосной станции №1	Из стальных труб Dн=325х7мм, длиной 430м
10	Напорный трубопровод дренажной насосной станции №2	Из стальных труб Dн=273х7мм, длиной 20м
11	Оросительная насосная станция	Насосы СВВ 10-65-150 - 3 шт, 2 рабочих, 1 резервный (напор-150м, расход-65м³/час, мощность двигателя-45кВт)
12	Трубопровод орошения пляжей с оросителями	Трубопровод из стальных труб Dн=273х6мм длиной 3030м, оросители из стальных труб Dн=114х4,5мм, длина оросителя 40м, всего установлено 32 шт
13	Пьезометры	16 створов, 31 пьезометр
14	Реперы (осадочные марки)	6 створов, 6 реперов
15	Водомерные рейки	2 шт
16	Съезды	3 шт
17	Разделительная дамба (реконструкция)	Демонтаж трубы водосбора. Засыпка прорана: отметка гребня-238,4м, ширина по гребню-10м



Исполнитель	М.И.И.
Проверенный	М.И.И.
Согласовано	М.И.И.
Дополнительные подписи	М.И.И.
Масштаб	1:1
Дата	08.04.2021
Лист	1
Всего листов	1

ВЛГО2Р.00-МОС7-000.ПРО21ВЛГО2Р.0005.ТМ.000.ТМ02)

Расширение золотала Белоской ГРЭС для нужд ТГ-12.3.5

Сооружения золотала
Технологические решения

План сооружений. Экспликация

Изм.	Колуч.	Лист	№ док.	Подп.	Дата
Разраб.	Андреев	1	001	А.А.	
Проб.	Гусс				
Т.контр.	Евдоким				
Н.контр.	Андреев				
Утв.	Андреев				
ГИП	Ушакин				

ООО "УралТЭП"

По техническому заданию на проектирование строительство объекта разбивается на четыре этапа, каждый из которых создает основу для складирования золошлаков в объеме 1 млн. м³. Заполнение емкостей каждого этапа строительства предусматривается также поэтапно: после завершения строительства первого этапа начинается заполнение емкости первого этапа и строительство (наращивание в высоту) дамбы второго этапа строительства и т.д. В связи с этим на гребне дамбы первого этапа строительства будет располагаться подиум второго этапа строительства и разводящий золошлакопровод для заполнения секции первого этапа строительства. Аналогично определена ширина гребня дамбы второго и третьего этапа строительства. Ширина гребня четвертого этапа строительства (завершающего) принята равной 8 м из условия размещения на технологическом проезде передвижной дождевой машины, обочины со стороны низового откоса, разводящего золошлакопровода и парного трубопровода для арирования плейк.

При объеме складирования в секции V яруса 4 млн. м³ золошлаков проектная отметка ограждающей дамбы равна 238,40 м.

Длина ограждающей дамбы - 2875 м. Верхние и низовые откосы ограждающей дамбы приняты равными 1:3.

В основании дамбы залегает золошлаковый материал: песок гравелистый с выщелоченными и примесями органических веществ (4,4 Ж).

Дамба относится к основным сооружениям золоулавливания и согласно действующей декларации безопасности ГЭС Беловской ГРЭС относится ко II классу.

По программе ГЕО 5 "Устойчивость" выполнены расчеты устойчивости проектируемой дамбы, а также устойчивости всего каскада ограждающих дамб на проектируемой секции.

Под низким откосом предусматривается строительство трубоочного дренажа, из которого вода сбрасывается в дренажную канаву, с возвратом из канавы в золоулавливающий насосной станции.

Полный объем тела дамбы:

- проектный - 432,32 тыс. м³, в том числе из золошлаков - 226,51 тыс. м³, из суглинка - 205,81 тыс. м³;
- строительный - 434,54 тыс. м³, в том числе из золошлаков - 226,51 тыс. м³, из суглинка - 208,03 тыс. м³.

Проектная плотность суглинков, укладываемых в тело дамбы - 0,95 от оптимальной плотности. Проектная плотность золошлаков, укладываемых в тело дамбы - 0,95 от оптимальной плотности.

Первый этап строительства дамбы V яруса включает:

- строительство между ПК0+00 и ПК2+00 дамбы на полную высоту из суглинка, проектная отметка гребня дамбы - 238,4 м, строительная отметка гребня дамбы - 238,5 м, ширина гребня - 8 м, заложение откосов - 1:3 (на этом участке на I этапе строительства предусмотрено строительство шапдарных колодезь);
- строительство между ПК2+00 и ПК5+25 дамбы на полную высоту из золошлаков (до отм. 234,90) и суглинка, проектная отметка гребня дамбы - 238,4 м, строительная отметка гребня дамбы - 238,5 м, ширина гребня - 8 м, заложение откосов - 1:3;
- строительство между ПК25+25 и ПК28+75 дамбы на полную высоту из золошлаков (до отм. 234,90) и суглинка, проектная отметка гребня дамбы - 238,4 м, строительная отметка гребня дамбы - 238,5 м, ширина гребня - 8 м, заложение откосов - 1:3;
- строительство между ПК5+25 и ПК25+25 дамбы из золошлаков (отм. 234,90) с прикрытием из суглинка толщиной t=0,2 м до отметки гребня 235,10 м, ширина гребня дамбы - 27,8 м, заложение откосов - 1:3.

Отсыпка нижней части дамбы первого этапа строительства от ПК2+00 до ПК28+75 из золошлаков до отм. 234,90 с прикрытием гребня и откосов карьерным грунтом толщиной 20 см возможна лишь при наличии на рассматриваемой секции сухих золошлаков. В этом случае объем золошлаков составит 52,4% от общего объема дамбы V яруса. При отсутствии в рассматриваемой секции сухих золошлаков дамбу первого этапа строительства на указанном участке необходимо отсыпать из суглинка.

Проектный объем тела дамбы первого этапа 314,18 тыс. м³ (из них золошлаков - 226,51 тыс. м³). Строительный объем тела дамбы - 314,85 тыс. м³ (из них золошлаков - 226,51 тыс. м³).

Второй этап строительства дамбы V яруса включает строительство между ПК5+25 и ПК25+25 дамбы второго этапа высотой 11 м из суглинка. Проектная отметка гребня - 236,2 м, ширина гребня - 21,2 м, заложение откосов 1:3. Проектный объем тела дамбы 53,90 тыс. м³.

Третий этап строительства дамбы V яруса включает строительство между ПК5+25 и ПК25+25 дамбы третьего этапа высотой 11 м из суглинка. Проектная отметка гребня - 237,3 м, ширина гребня - 14,6 м, заложение откосов 1:3. Проектный объем тела дамбы 39,38 тыс. м³.

Четвертый этап строительства дамбы V яруса включает строительство между ПК5+25 и ПК25+25 дамбы четвертого этапа из суглинка. Проектная отметка гребня дамбы 238,4 м, строительная - 238,5 м. Ширина гребня - 8 м, заложение откосов 1:3. Проектный объем тела дамбы - 24,86 тыс. м³. Строительный объем тела дамбы - 26,40 м³.

Ведомость объемов работ по устройству ограждающих дамб 5 яруса

№ п/п	Наименование	Ед. изм.	Количество				Всего
			1 этап	2 этап	3 этап	4 этап	
1	Планировка оснований бульдозером 130 л.с., группы 1 группы (золошлаки)	10 000 м ²	11,92	-	-	-	11,92
2	Уплотнение оснований дамбы проходкой катков весом 16 тонн по одному следу 6 раз	10 000 м ²	11,92	-	-	-	11,92
3	Разработка золошлаков (группа 1 группы) экскаватором с емкостью ковшов 2 м ³ в отвале	тыс. м ³	251,43	-	-	-	251,43
4	Разработка золошлаков в отвале бульдозером 130 л.с. с двойным переносчиком (объем одного переносчика 70 м ³) в тело дамбы I этапа строительства и разравниванием	тыс. м ³	251,43	-	-	-	251,43
5	Устройство дамбы от ПК2 до ПК28+75 до отметки 234,90 из золошлаков с коэффициентом уплотнения 0,95	тыс. м ³	226,51	-	-	-	226,51
6	Разработка грунта 2 группы в карьере экскаватором с емкостью ковшов 3 м ³ с погрузкой на автосамосвалы грузоподъемностью 25 тонн и транспортировкой на расстояние 65 км	тыс. м ³	97,31	59,83	43,71	27,59	228,44
7	Отсыпка карьерного грунта 2 группы на поверхность откосов и гребня дамбы от ПК2 до ПК28+75 слоем толщиной 20 см с коэффициентом уплотнения 0,95	тыс. м ³	22,36	-	-	-	22,36
8	Устройство дамбы от ПК0 до ПК2 до отметки 238,40 из карьерного грунта 2 группы с коэффициентом уплотнения грунта 0,95	тыс. м ³	25,44	-	-	-	25,44
9	Устройство дамбы от ПК2 до ПК5+25 до отметки 238,40 из карьерного грунта 2 группы с коэффициентом уплотнения грунта 0,95	тыс. м ³	19,20	-	-	-	19,20
10	Устройство дамбы от ПК25+25 до ПК28+75 до отметки 238,40 из карьерного грунта 2 группы с коэффициентом уплотнения грунта 0,95	тыс. м ³	20,67	-	-	-	20,67
11	Устройство дамбы от ПК5+25 до ПК25+25 из карьерного грунта 2 группы с коэффициентом уплотнения грунта 0,95	тыс. м ³	-	53,90	39,38	24,86	118,14
12	Планировка откосов и гребня дамбы	10 000 м ²	12,19	5,63	4,31	2,99	25,12
13	Крепление поверхности низового откоса дамб растительным грунтом слоем 20 см с посевом многолетних трав	тыс. м ³	22,75	6,96	6,96	6,96	43,63
14	Содержание железобетонных дорог для доставки карьерного грунта	тыс. м ³	97,31	59,83	43,71	27,59	228,44

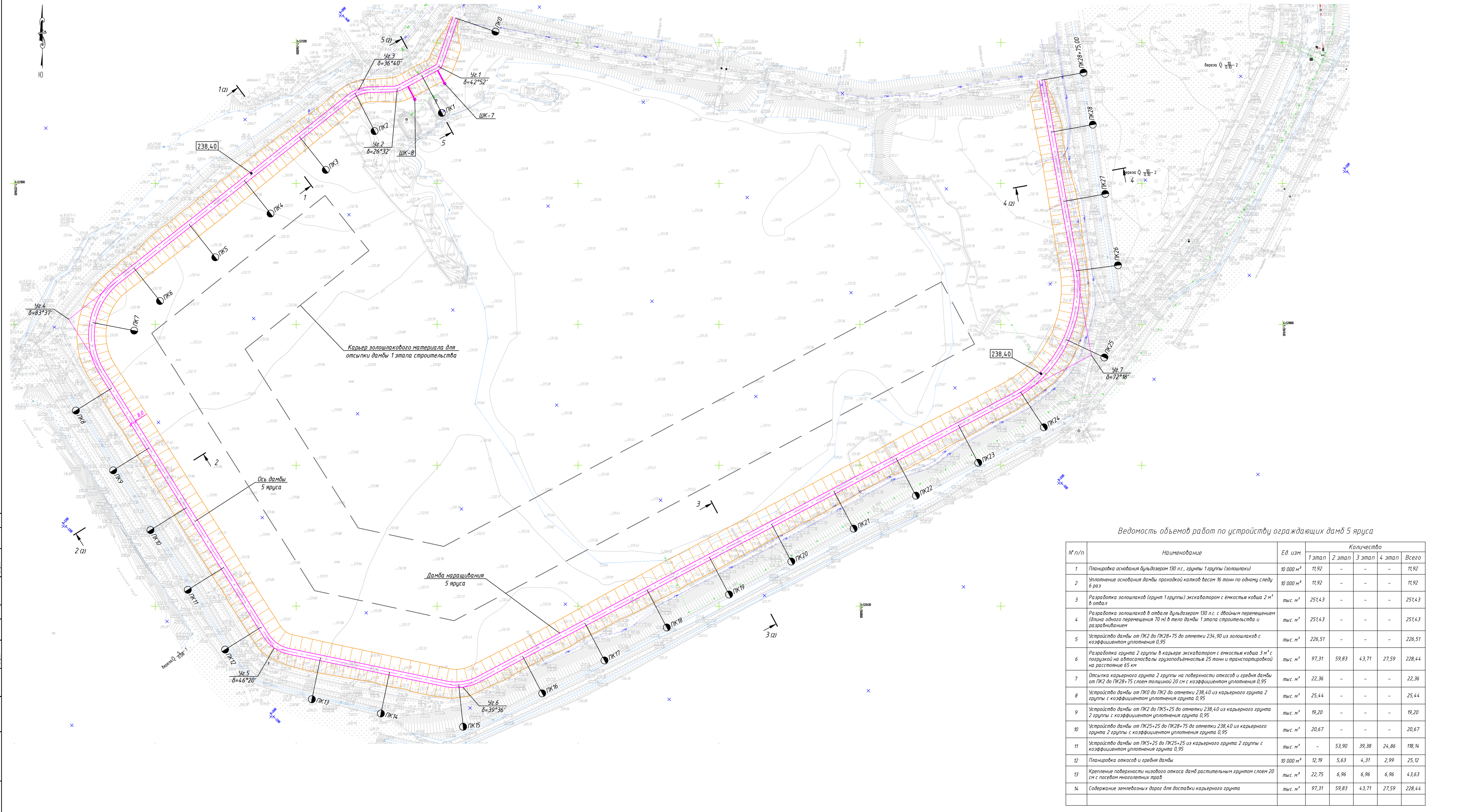
BLG02P.00-MOС7-000.PPO3IBLG02P.0005.TW.000.TWO23

Расширение золоулавливателя Беловской ГРЭС для нужд ТГ-12,3,5

Технологические решения

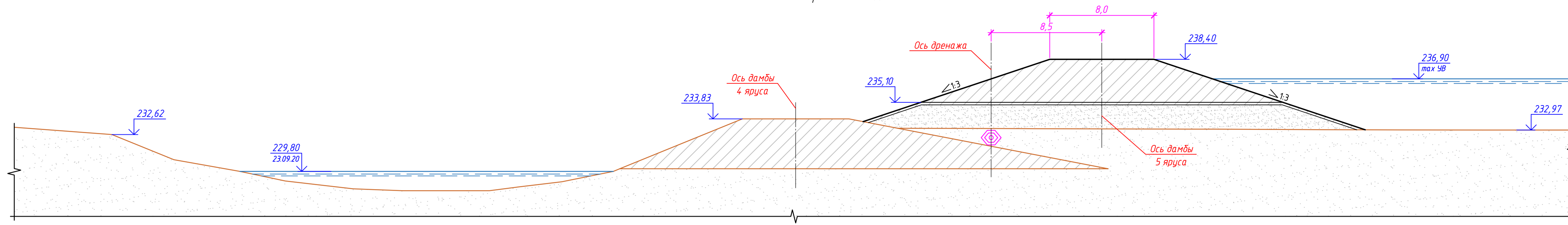
План дамбы (1:2000)

000 "УралТЭП" ГИП

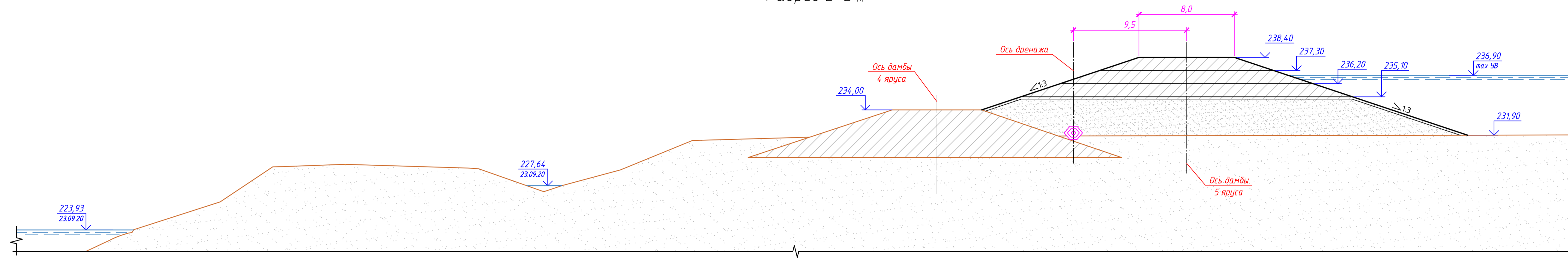


Исполнительные листы	Исполн	Листов
Согласовано	Маслов	Листов
№ 004-2021		
№ 004		

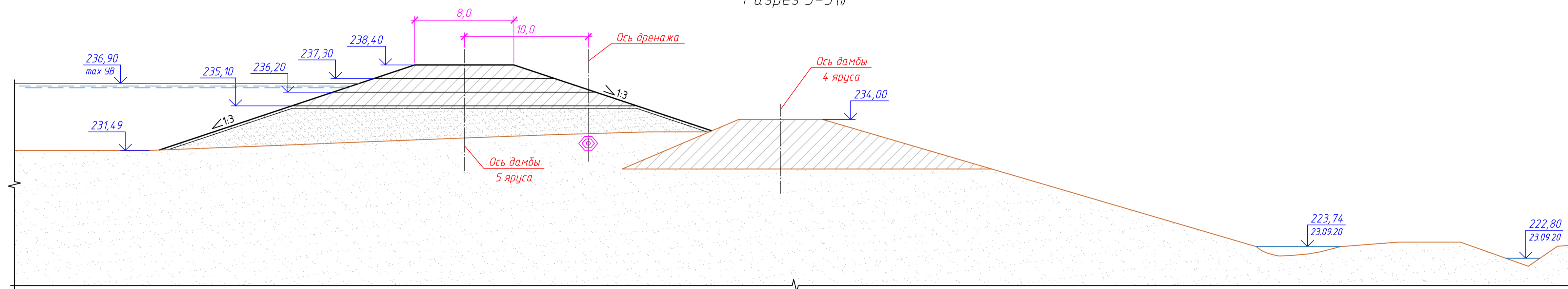
Разрез 1-1 м



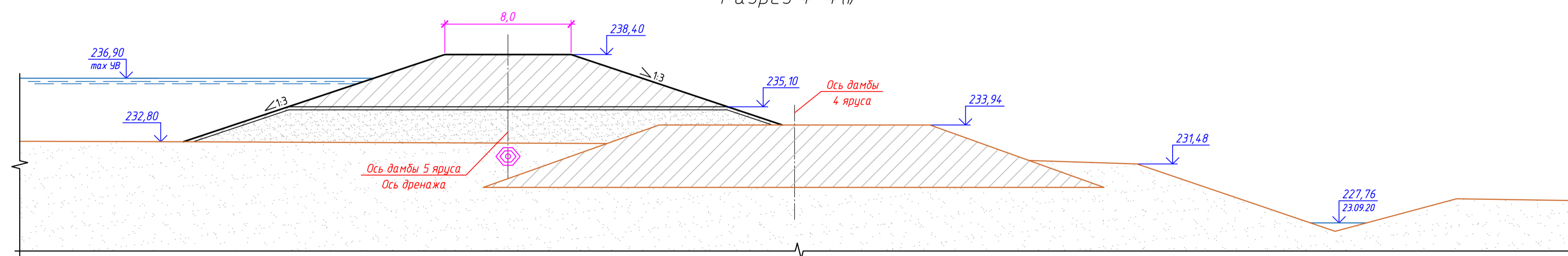
Разрез 2-2 м



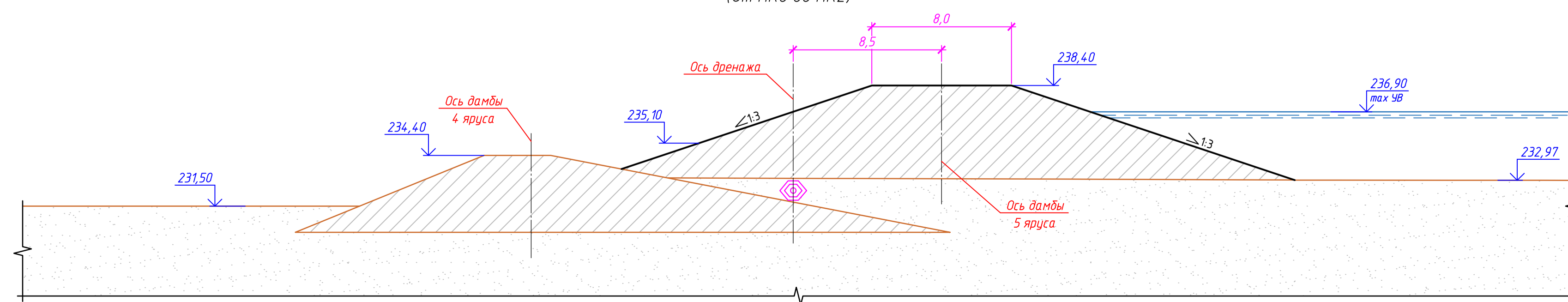
Разрез 3-3 м



Разрез 4-4 м



Разрез 5-5 м
(От ПК0 до ПК2)

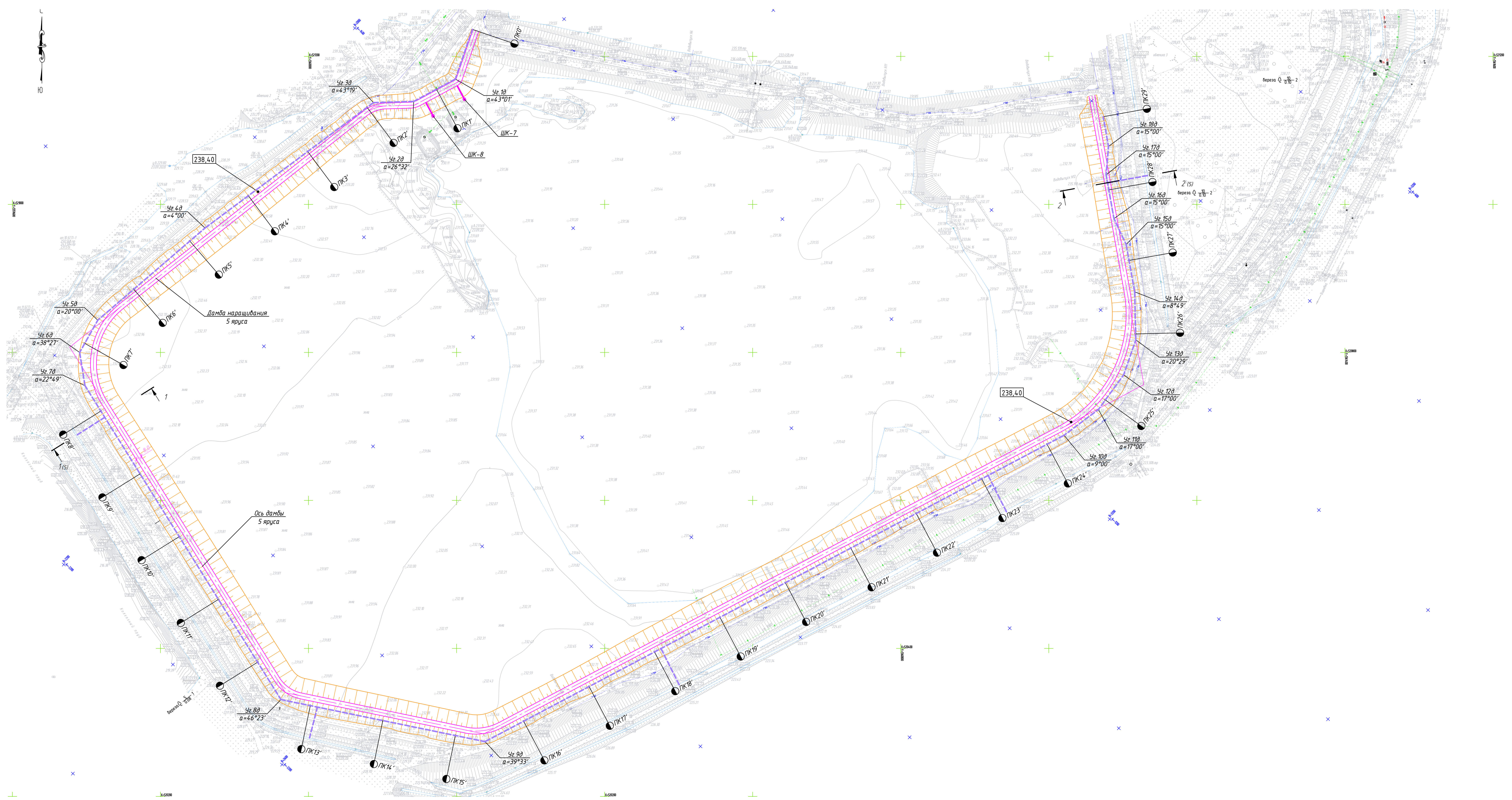


Рассматривать совместно с листом 1.

Изм.						BL.G02P.00-ИОС7-000.ГР03(BL.G02P.0005.TW.000.TW03)								
Разраб.						Расширение золотова Беловской ГРЭС для нужд ТГ-1,2,3,5								
Проб.						Дамбы наращивания								
Т.контр.						Технологические решения								
Н.контр.						Стадия			Лист			Листов		
Утв.						П			2					
ГИП						Разрезы 1-1... 5-5								
ООО "УралТЭП"						000 "УралТЭП"								

Дополнительные подписи:		Имя	Подпись
Полномочия	Подпись	Имя	Подпись
Полномочия	Подпись	Имя	Подпись
Согласовано:		Имя	Подпись
Полномочия	Подпись	Имя	Подпись
Инв. №подл.		Имя	Подпись
№ док.		Имя	Подпись
Дата		Имя	Подпись
08.04.2021		Имя	Подпись
669		Имя	Подпись

№ п/п	Наименование	Ед. изм.	Кол.	Прим.
Трубчатый дренаж				
1	Разработка выемки для устройства дренажа экскаватором с вместимостью ковшей 0,5 м³ в грунтах 1 группы в отвал	тыс.м³	6,173	
2	Планировка дна и откосов под дренажной призмой брычуче	тыс.м²	5,974	
3	Отсыпка слоя песка толщиной 20 см	м³	440,24	
4	Укладка на основание щебеночной призмы полотна нетканного иелопробного геотекстильного «Дорнил» Д2	тыс.м²	2,691	
5	Отсыпка слоя щебня 20 см	м³	350,34	
6	Установка колодцев, изготовленных из стальной трубы и листового стали	шт	5	см. лист 5
7	Укладка дренажных труб марки "Prgata" DN/DI 315/277 SN8	м	2900,16	
8	Устройство щебеночной призмы (щебень марки 1200) (Обсыпка труб щебнем)	м³	950,96	
9	Укладка на основание щебеночной призмы полотна нетканного иелопробного геотекстильного	тыс.м²	6,602	
10	Отсыпка слоя песка толщиной 20 см	м³	1526,06	
11	Обратная засыпка траншеи грунтом 1 группы	тыс.м³	2,742	
12	Устройство защитного слоя над дренажом толщиной 1м отсыпкой местных золошлаков (сравлельств п. песков)	м³	5797,31	
Водовыпуски				
13	Разработка траншеи шириной 1м грунта 2 гр. для устройства водовыпусков экскаватором 0,5 м³	м³	1024,75	
14	Разработка траншеи шириной 1м грунта 2 гр. для устройства водовыпусков брычуче	м³	102,47	
15	Планировка дна под водовыпуск брычуче	м²	206,19	
16	Монтаж водовыпусков из полиэтиленовых труб ПЭ 100 SDR 13,6 - 160x118	м	200,00	
17	Обратная засыпка траншеи грунтом 2 группы	м³	1020,25	
18	Устройство защитного слоя от промерзания	м³	133,80	
19	Крепление дна и откосов дренажной канавы на месте расположения устья водовыпуска крупным щебнем слоем 20 см	м³	25,83	



Общие указания

Согласно инженерно-геологическим изысканиям в основании дамбы залегают сверху золошлаковый материал по грансабату соответствующий песку гравелистому с коэффициентом фильтрации 1,68 м/сут, мощностью на большей части - 1-3 м, в районе шандорных колодцев - до 7 м, ниже золошлаковый материал по грансабату соответствующий пылеватому песку с коэффициентом фильтрации 0,66 м/сут, местами имеются прослойки золошлакового материала с грансабату соответствующему песку гравелистому.

На первом этапе строительства дамбы предусматривается нижняя часть дамбы отсыпать из золошлакового материала, расположенного в секции. На втором, третьем и четвертом этапе строительства дамба отсыпается из привозных сульфидных грунтов. Под низовым откосом дамбы первого этапа строительства предусматривается устройство трубчатого дренажа, из которого вода отводится в существующую дренажную канаву с помощью водовыпусков расположенных по длине трубчатого дренажа через 500 м. Трубчатый дренаж имеет продольный уклон равный 0,001 направленный слева и справа к водовыпуску. Трубчатый дренаж заглублен из условия расположения кривой депрессии на низовом откосе ниже глубины промерзания грунта низового откоса.

Для устройства дренажа используются дренажные трубы "Prgata" DN/DI 315/277 SN8, которые располагаются в дренажной призме, устраиваемой из песка, щебня и протиснутофизического фильтрующего материала, расположенным между песком и щебнем.

Водовыпуски устраиваются из труб ПЭ 100 SDR 13,6 - 160x118 с уклоном в сторону канавы. Соединяется дрена с водовыпуском с помощью подвешенного колодца, изготовленного из стальной трубы и листового стали. На выходе водовыпуски откосы и дно дренажной канавы крепятся щебнем.

Составлено
18.04.2021
469

BLG02P-00-1007-000.GP04(BLG02P.0005.TW.000.TW04)

Расширение золотвала Беловской ГРЭС для нужд ТГ-12,3,5

Изм.	Кол.уч.	Лист	№ док.	Подп.	Дата
Разраб.		Андреев			
Проб.		Гесс			
Т.контр.		Евдоким			
Н.контр.		Андреев			
Учтб.		Андреев			
ГИП		Ульяшенико			

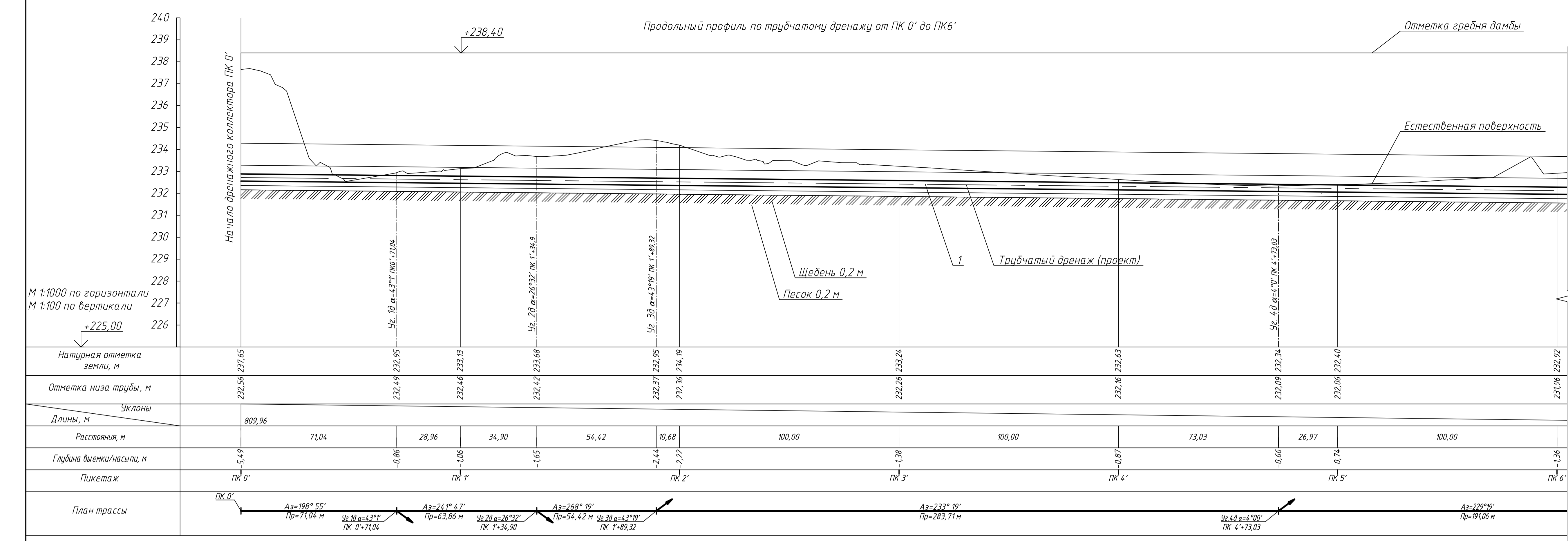
Трубчатый дренаж

Технологические решения

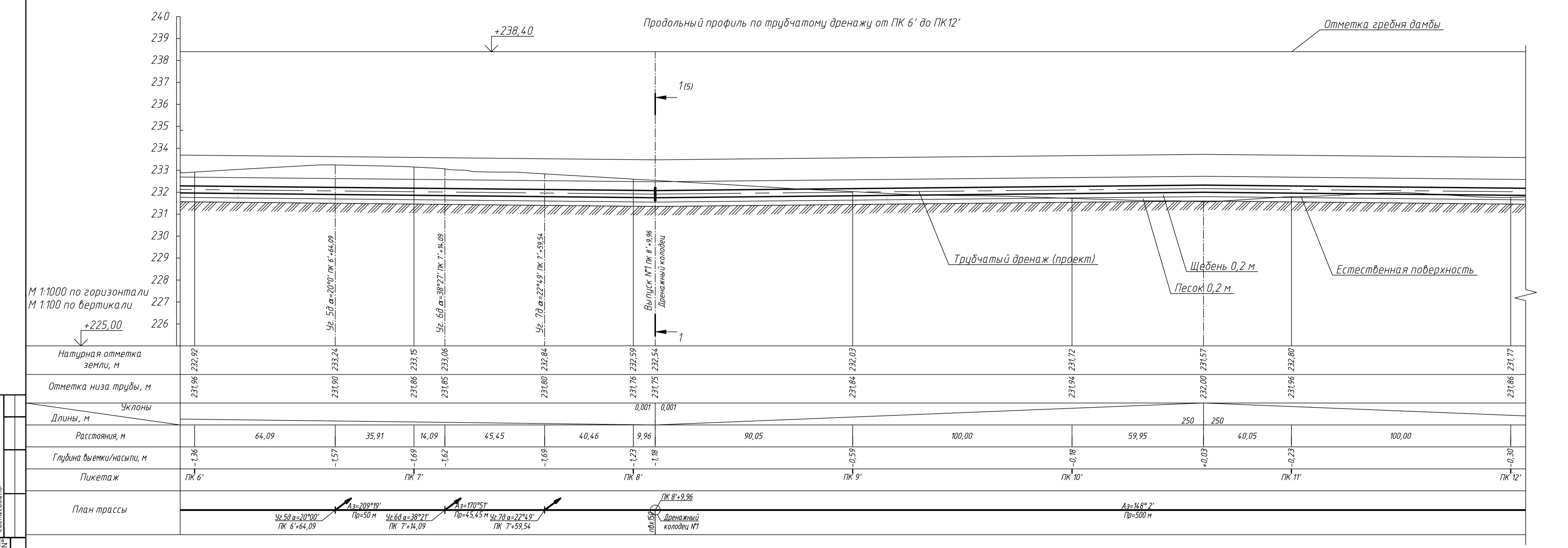
План дренажа (1:2000)

Стандарт	Лист	Листов
П	1	5

ООО "УралТЭП"



Натурная отметка земли, м	237,65	232,49	232,95	233,13	232,46	233,68	232,42	232,95	234,19	232,24	232,26	232,63	232,09	232,34	232,40	232,92
Отметка низа трубы, м	232,56	232,49	232,95	233,13	232,46	233,68	232,42	232,95	234,19	232,24	232,26	232,63	232,09	232,34	232,40	232,92
Уклоны																
Длины, м	809,96															
Расстояния, м		71,04	28,96	34,90	54,42	10,68	100,00	100,00	73,03	26,97	100,00					
Глубина выемки/насыпи, м	-5,49	-0,86	-1,06	-1,65	-2,44	-2,22	-1,36	-0,87	-0,66	-0,74	-1,36					
Пикетаж	ПК 0'	ПК 0'+71,04	ПК 1'	ПК 1'+34,90	ПК 2'	ПК 2'+89,32	ПК 3'	ПК 4'	ПК 4'+73,03	ПК 5'	ПК 6'					
План трассы	<p>Аз=198°55' Пр=71,04 м Уз 10 аз=43°1' ПК0' ПК0'+71,04 Аз=241°47' Пр=63,86 м Уз 20 аз=26°32' ПК1' ПК1'+34,90 Аз=268°19' Пр=54,42 м Уз 30 аз=43°19' ПК1' ПК1'+89,32 Аз=233°19' Пр=283,71 м Уз 40 аз=4°00' ПК4' ПК4'+73,03 Аз=228°19' Пр=191,06 м</p>															



Натурная отметка земли, м	232,92	231,90	233,24	233,15	233,06	231,85	232,84	232,59	231,76	232,54	232,03	231,72	231,57	232,80	231,77
Отметка низа трубы, м	231,96	231,90	233,24	233,15	233,06	231,85	232,84	232,59	231,76	232,54	232,03	231,72	231,57	232,80	231,77
Уклоны															
Длины, м		64,09	35,91	14,09	45,45	40,46	9,96	90,05	100,00	59,95	250	250	40,05	100,00	
Расстояния, м		64,09	35,91	14,09	45,45	40,46	9,96	90,05	100,00	59,95	250	250	40,05	100,00	
Глубина выемки/насыпи, м	-1,36	-1,57	-1,69	-1,62	-1,69	-1,23	-1,18	-0,59	-0,18	+0,03	-0,23	-0,30			
Пикетаж	ПК 6'	ПК 6'+64,09	ПК 7'	ПК 7'+14,09	ПК 7'+59,54	ПК 8'	ПК 8'+9,96	ПК 9'	ПК 10'	ПК 10'+59,95	ПК 11'	ПК 11'+100,00	ПК 12'		
План трассы	<p>Аз=209°19' Пр=50 м Уз 50 аз=20°00' ПК6' ПК6'+64,09 Аз=38°21' Пр=45,45 м Уз 60 аз=38°21' ПК7' ПК7'+14,09 Аз=170°51' Пр=40,46 м Уз 70 аз=22°49' ПК7' ПК7'+59,54 Аз=148°2' Пр=500 м</p>														

Спецификация

Поз.	Обозначение	Наименование	Кол.	Масса ед. кг	Примечание
1		Труба "Прага" DN/DI 315/277 SN8	200	4,67	м
2	ГОСТ 18599-2001	Труба ПЗ 100 SDR 13,6 - 160x118	200	5,55	м

- 1 Расположение трубчатого дренажа показано на плане лист 1.
- 2 Размеры и отметки указаны в метрах.
- 3 Разрезы по выпускам из дренажного коллектора см. лист 5.
- 4 На данном листе представлен продольный профиль по трубчатому дренажу от ПК0' до ПК12', продолжение продольного профиля по трубчатому дренажу см. листы 3,4.

BLG02P.00-ИОС7-000.ГР04(BLG02P.0005.TW.000.TW04)

Расширение золотавла Беловской ГРЭС для нужд ТГ-12,3,5

Изм.	Кол.уч.	Лист	№ док.	Подп.	Дата
Разраб.	Гесс				
Пров.	Андреева				
Т.контр.	Евлин				
Н.контр.	Андреева				
Утв.	Андреев				
ГРП	Чьяженко				

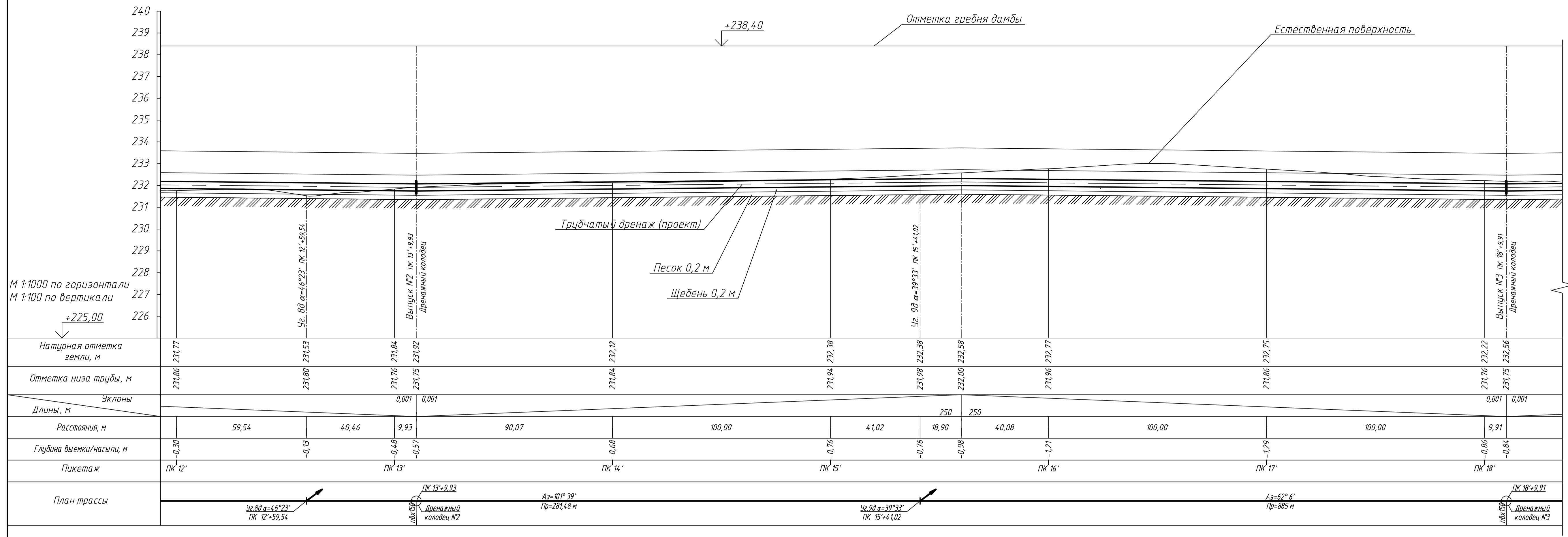
Трубчатый дренаж	Стадия	Лист	Листов
Технологические решения	П	2	

Продольный профиль по трубчатому дренажу от ПК0' до ПК12'

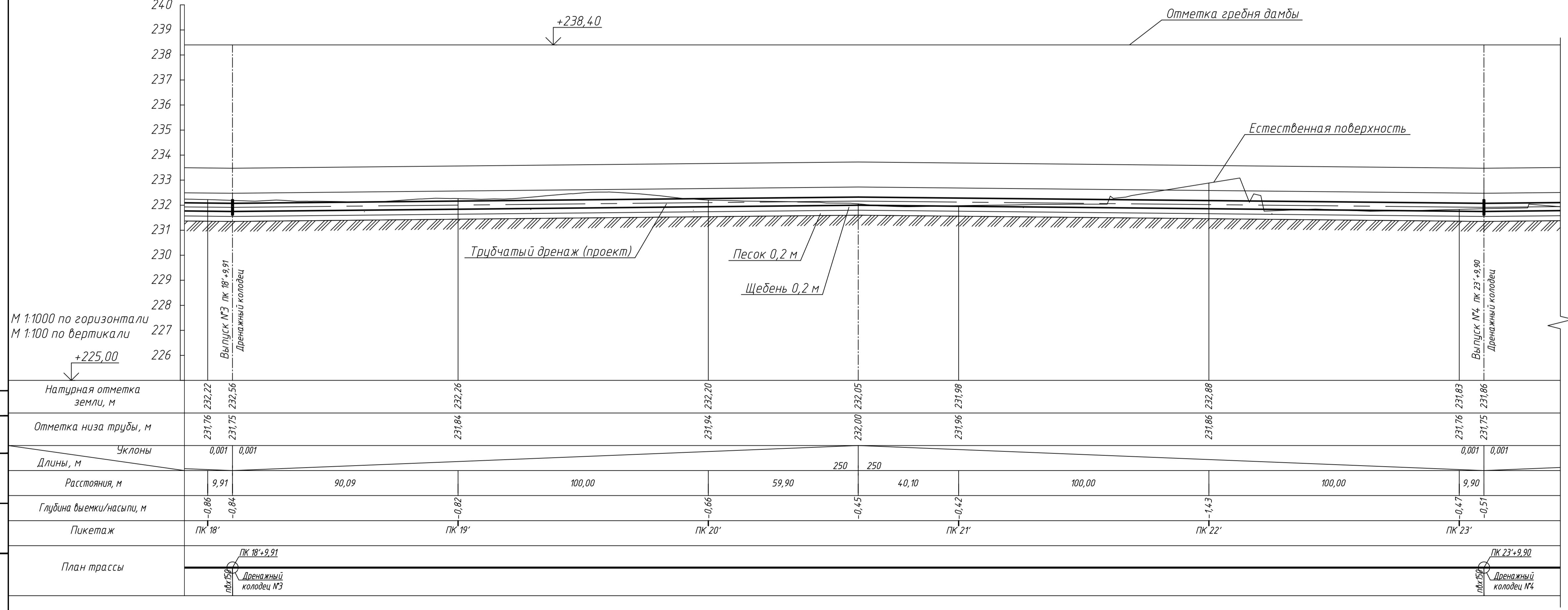
ООО "УралТЭП"

Изм. № подл. 08.04.2021 669

Продольный профиль по трубчатому дренажу от ПК 12' до ПК 18'+9,91



Продольный профиль по трубчатому дренажу от ПК 18'+9,91 до ПК 23'+9,90

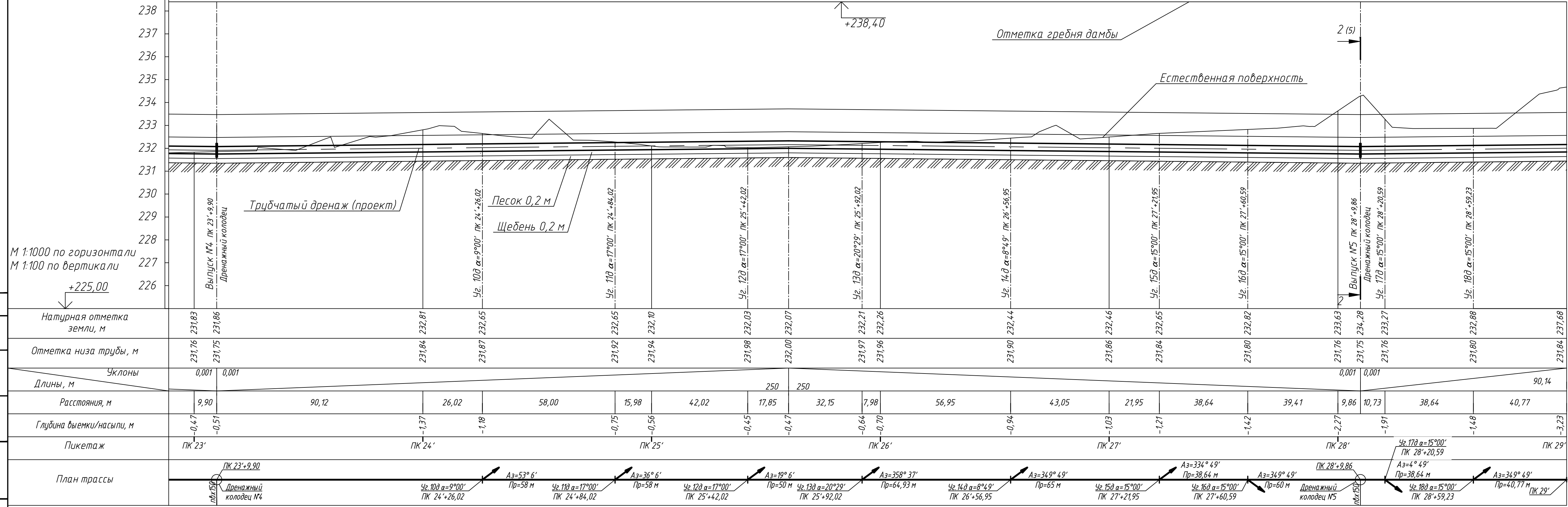


- 1 Расположение трубчатого дренажа показано на плане лист 1.
- 2 Размеры и отметки указаны в метрах.
- 3 Разрезы по выпускам из дренажного коллектора см. лист 5.
- 4 На данном листе представлен продольный профиль по трубчатому дренажу от ПК 12' до ПК 23'+9,90, начало и конец продольного профиля по трубчатому дренажу см. листы 2,4.

ИЗМ.					BL.G02P.00-ИОС7-000.ГР04(BL.G02P.0005.TW.000.TW04)						
Изм.					Расширение золоотвала Беловской ГРЭС для нужд ТГ-12,3,5						
Изм.	Колуч.	Лист	№ док.	Подп.	Дата	Трубячатый дренаж Технологические решения			Стация	Лист	Листов
Разраб.	Гесс								П	3	
Пров.	Андреева										
Т.контр.	Евлин										
Н.контр.	Андреева										
Утв.	Андреев										
ГРП	Ульянова										
Продольный профиль по трубчатому дренажу от ПК 12' до ПК 23'+9,90						000 "УралТЭП"					

Создано: 08.04.2021
Изм. № подл. 669

Продольный профиль по трубчатому дренажу от ПК23'+9,90 до ПК 29'



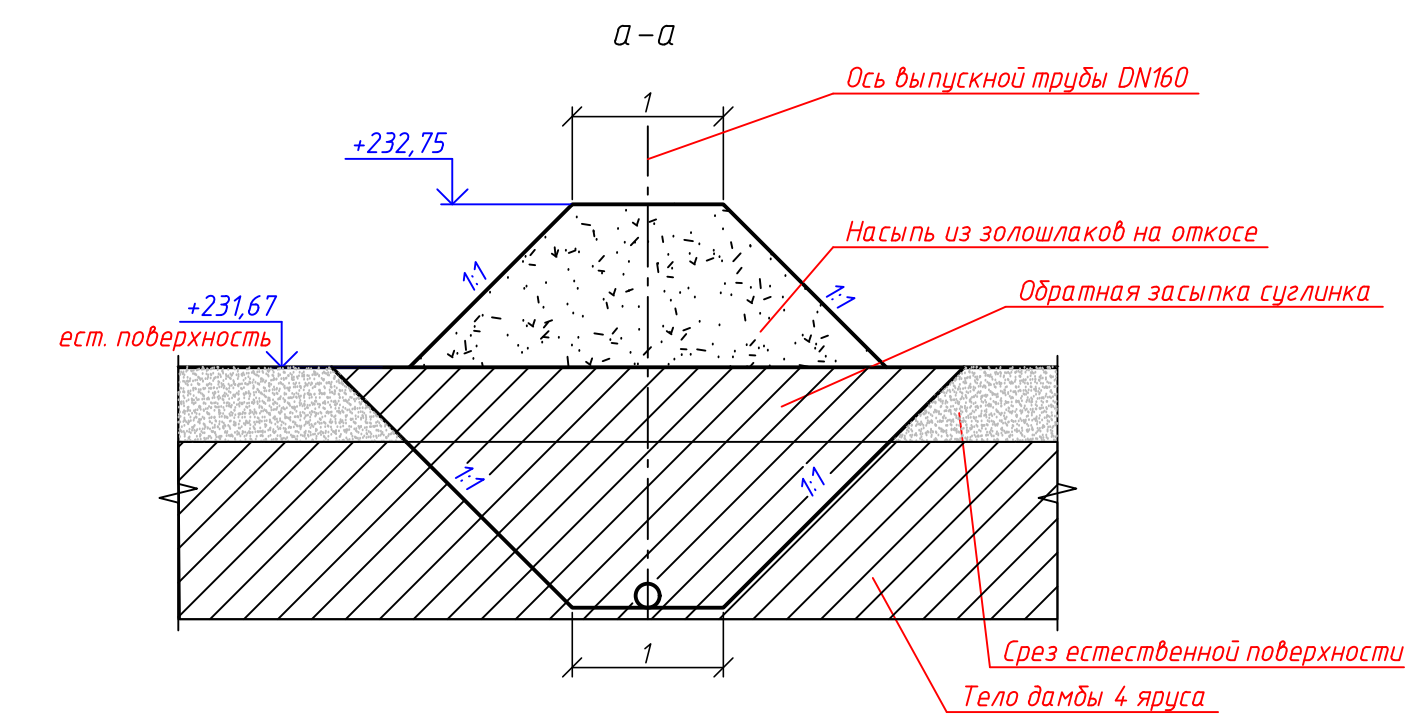
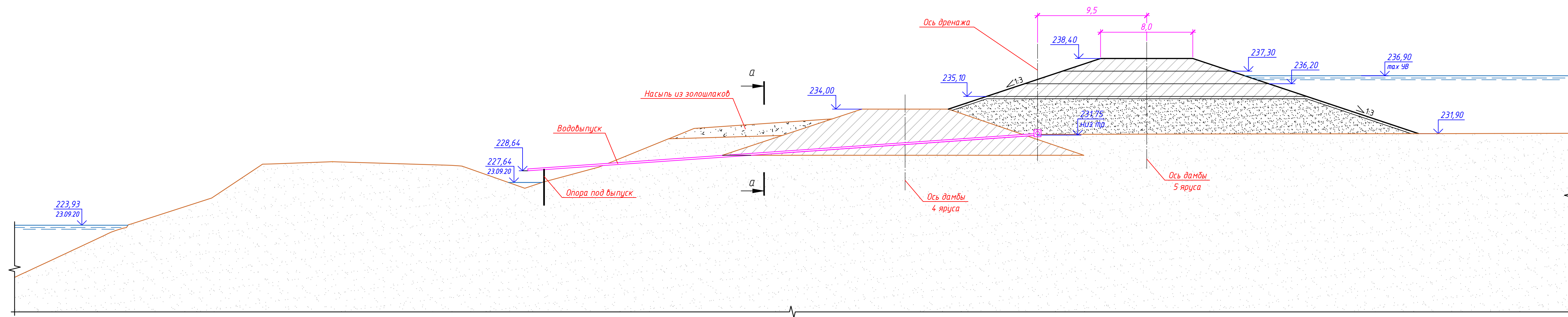
1. Расположение трубчатого дренажа показано на плане лист 1.
2. Размеры и отметки указаны в метрах.
3. Разрезы по выпускам из дренажного коллектора см. лист 5.
4. На данном листе представлен продольный профиль по трубчатому дренажу от ПК23'+9,90 до ПК29', начало продольного профиля по трубчатому дренажу см. листы 2,3.

Изм.				Лист № док.				Подп.				Дата					
Разраб.				Гесс													
Прод.				Андреева													
Т.контр.				Едапин													
Н.контр.				Андреева													
Утв.				Андреев													
ГИП				Ульяненко													
BLG02P.00-ИОС7-000.ГР04(BLG02P.0005.TW.000.TW04)												Расширение золоотвала Беловской ГРЭС для нужд ТГ-1,2,3,5					
Трубчатый дренаж												Стадия		Лист		Листов	
Технологические решения												П		4			
Продольный профиль по трубчатому дренажу от ПК23'+9,90 до ПК29'												ООО "УралТЭП"					

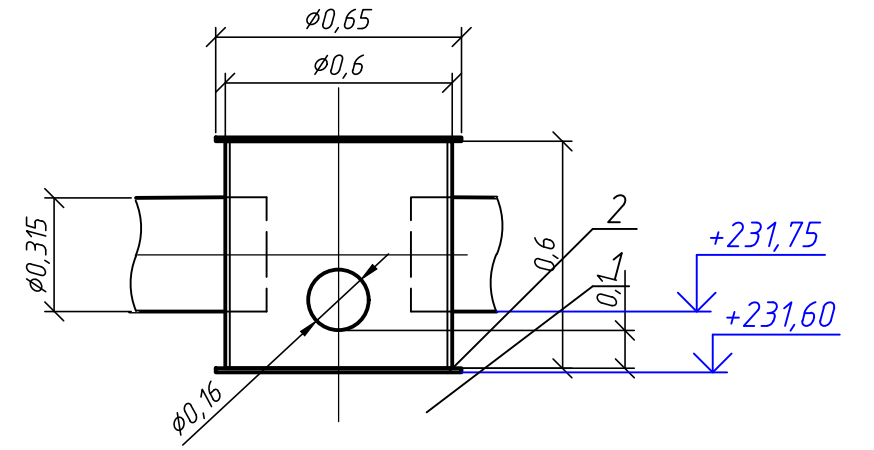
Инв. № подл. 669
 Подп. и дата. 08.04.2021
 Взам. инв. №
 Согласовано:

Поз.	Обозначение	Наименование	Кол.	Масса ед. кг	Примечание
1		Труба $\varnothing 630 \times 8$ ГОСТ 10704-91 в-сл-сп ГОСТ 10706-80 L=600мм	1	73,60	
2		Лист $\varnothing 650 \times 8$ ГОСТ 19903-2015 та-х 9В	2	20,80	

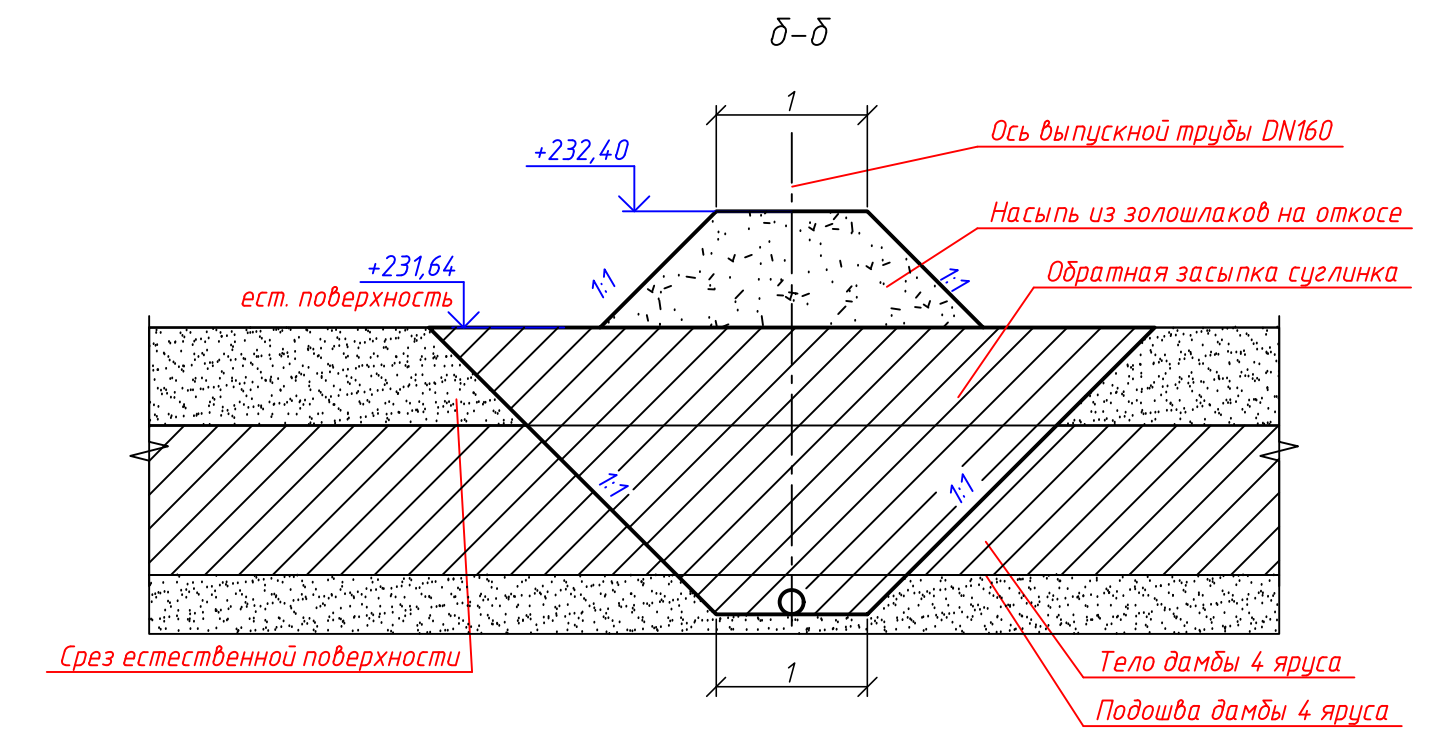
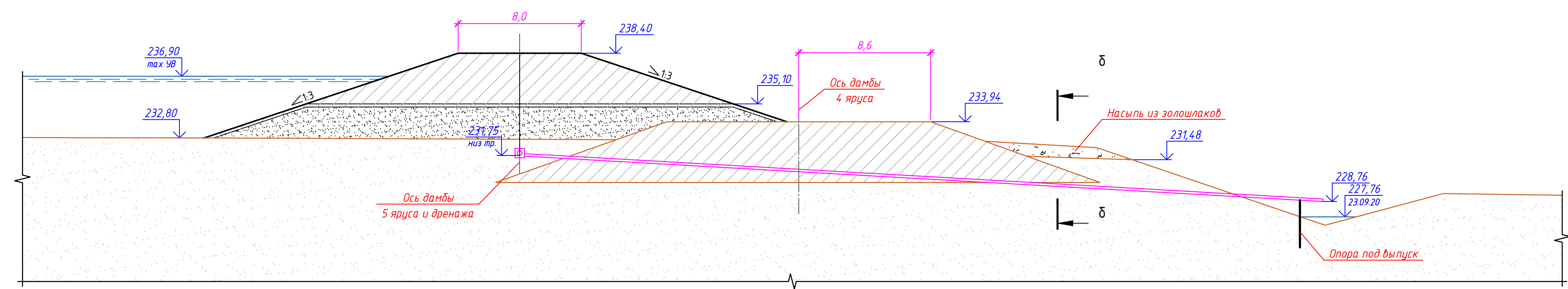
Разрез 1-1(2) (ПК 8'+9,96)



Дренажный колодец
стыковка дренажных труб на месте выпуск
трубчатых дренажей



Разрез 2-2(4) (ПК 28'+9,86)

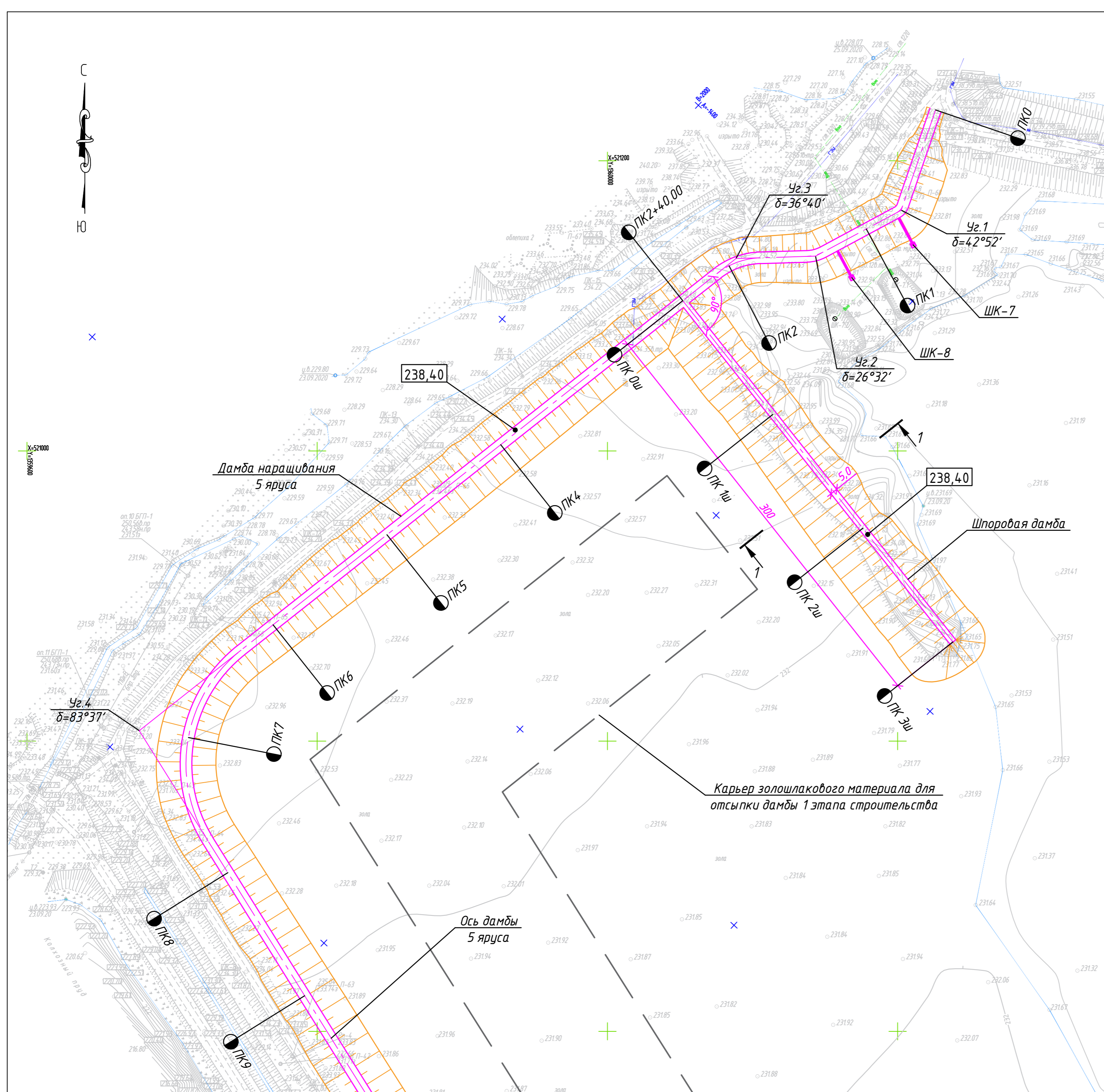


1 Спецификация составлена на один дренажный колодец. Общее количество колодцев 5 шт.
2 Данный лист смотреть совместно с листами 1, 2, 4.

Изм.						Лист № док.			Подп.			Дата		
BLG02P.00-ИОС7-000.ГР04(BLG02P.0005.TW.000.TW04)														
Расширение золоотвала Беловской ГРЭС для нужд ТГ-1,2,3,5														
Трубчатый дренаж Технологические решения									Стадия	Лист	Листов			
Разрезы 1-1, 2-2. Сечения									П	5				
ООО "УралТЭП"														

669
 08.04.2021
 08.04.2021
 08.04.2021

№ п/п	Наименование	Ед. изм.	Кол.	Прим.
1	Планировка основания бульдозером 130 л.с. грунты 1 группы (золошлаки)	тыс. м ²	14,82	
2	Уплотнение основания дамбы проходкой катков весом 16 тонн по одному следу 6 раз	тыс. м ²	14,82	
3	Разработка золошлаков (грунт 1 группы) экскаватором с емкостью ковш 2 м ³ в отвал	тыс. м ³	43,68	
4	Разработка золошлаков в отвале бульдозером 130 л.с. с перемещением в тело дамбы и разравниванием	тыс. м ³	43,68	
5	Устройство дамбы из золошлаков с коэффициентом уплотнения 0,95	тыс. м ³	39,35	
6	Разработка грунта 2 группы в карьере экскаватором с емкостью ковш 3 м ³ с погрузкой на автосамосвалы грузоподъемностью 25 тонн и транспортировкой на расстояние 65 км	тыс. м ³	3,50	
7	Отсыпка карьерного грунта на поверхности откосов и гребня дамбы слоем толщиной 20 см с коэффициентом уплотнения 0,95	тыс. м ³	3,15	
8	Планировка откосов и гребня дамбы	тыс. м ²	16,00	

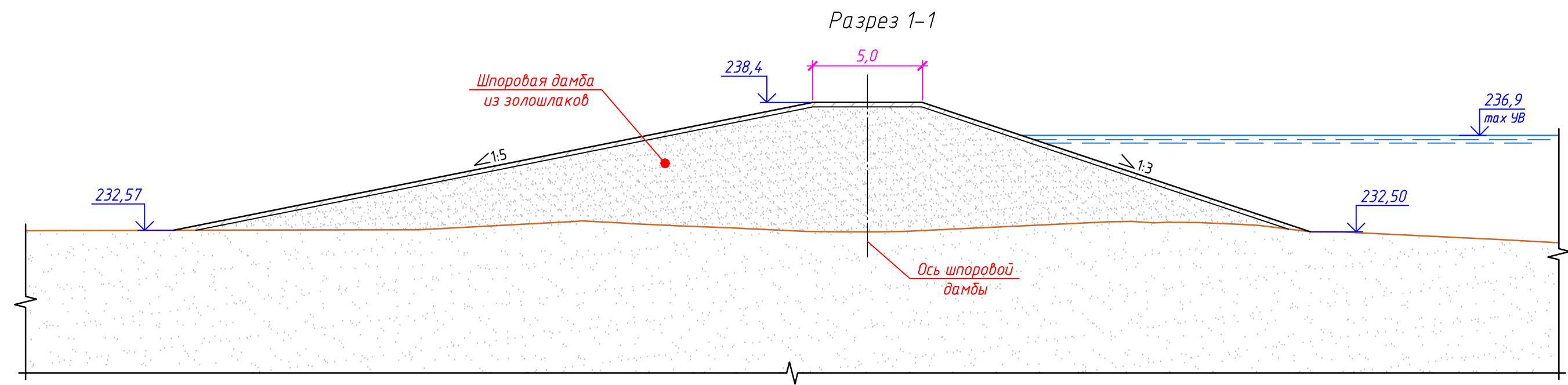
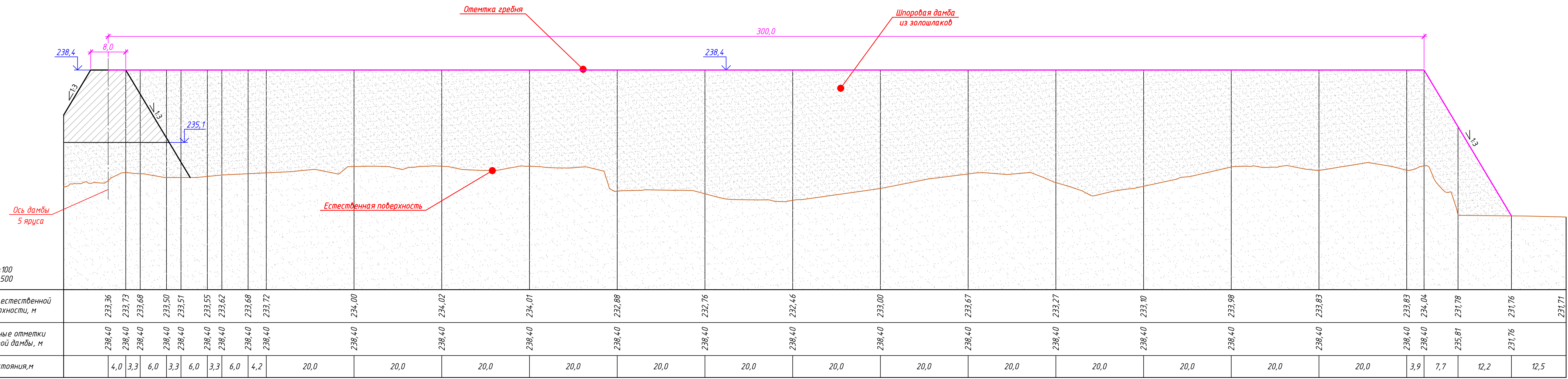


1. Продольный разрез по оси шпоровой дамбы представлен на листе 2.
2. Разрез 1-1 см. лист 2.

BVG02P.00-ИОС7-000.ГР05(BVG02P.0005.TW.000.TW05)				
Расширение золоотвала Беловской ГРЭС для нужд ТГ-1,2,3,5				
Изм.	Кол.уч.	Лист	№ док.	Подп.
Разраб.	Гесс			
Проб.	Андреева			
Т.контр.	Едалин			
Н.контр.	Андреева			
Утв.	Андреев			
ГИП	Ульяненко			
Шпоровая дамба Технологические решения			Стадия	Лист
			П	1
План шпоровой дамбы (1:2000)			Листов	2
			ООО "УралТЭП"	

Инв. № подл.	669
	08.04.2021
Взам. инв. №	
Подп. и дата	
Согласовано:	
Должность	
Имя	
Должность	
Имя	
Должность	
Должность	
Имя	
Должность	

Продольный разрез по оси шпоровой дамбы



1. Расположение шпоровой дамбы в плане см. лист 1.
2. Месторасположение разреза 1-1 см. лист 1.

Дополнительные подписи:
 Имя: Петрוב
 Должность: Петрוב
 Имя: Петрוב
 Должность: Петрוב
 Имя: Петрוב
 Должность: Петрוב
 Имя: Петрוב
 Должность: Петрוב
 Имя: Петрוב
 Должность: Петрוב

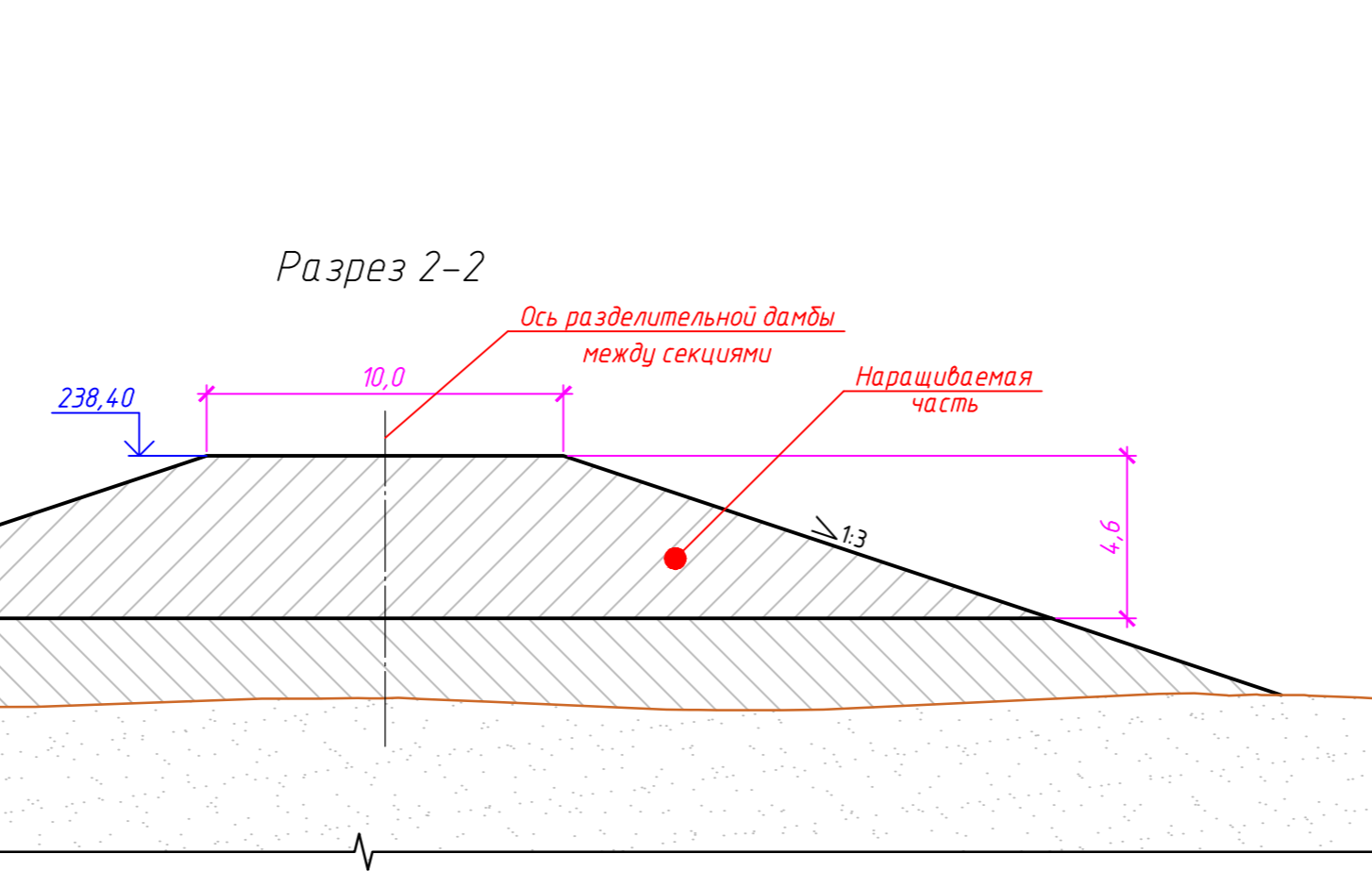
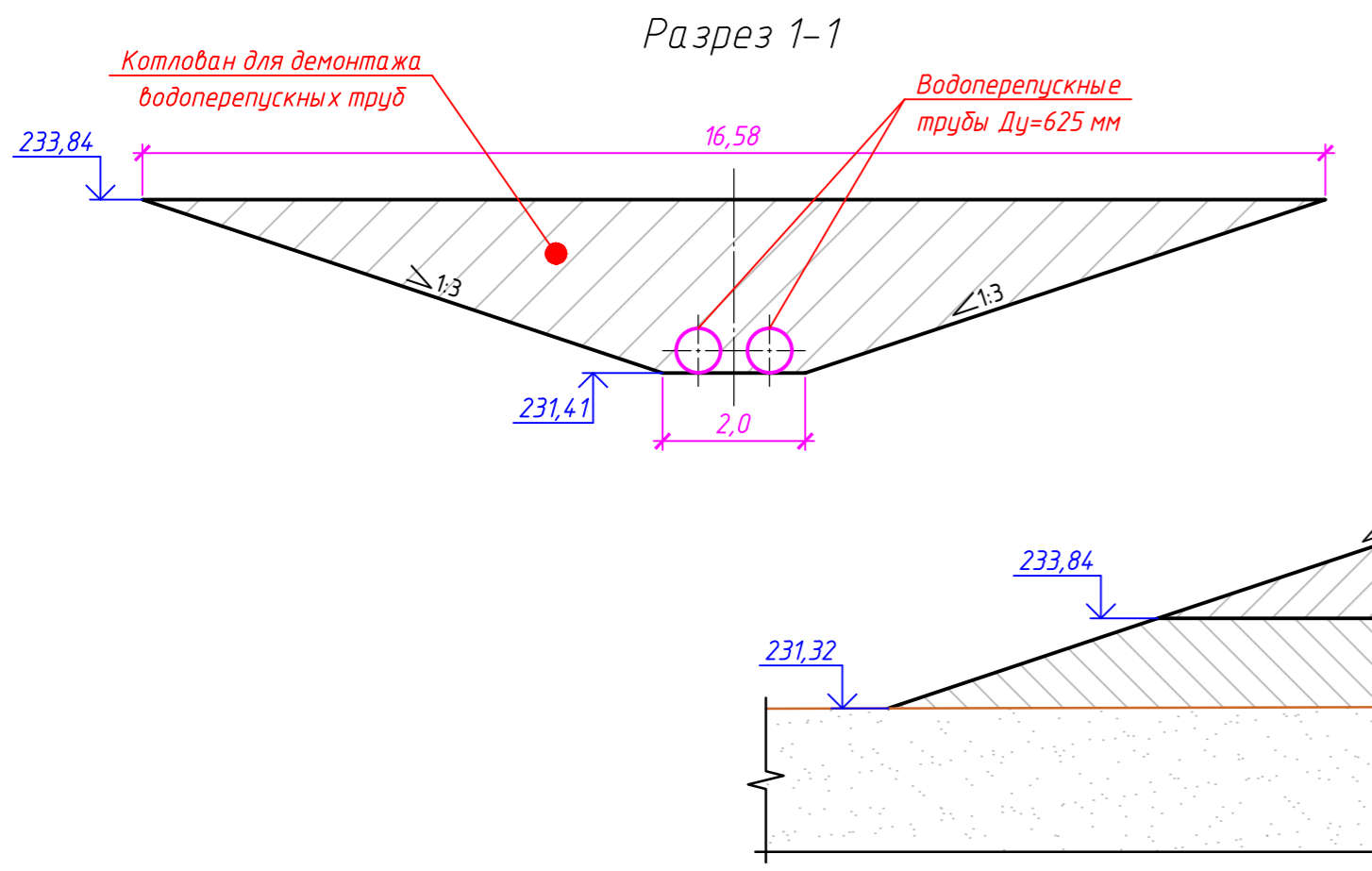
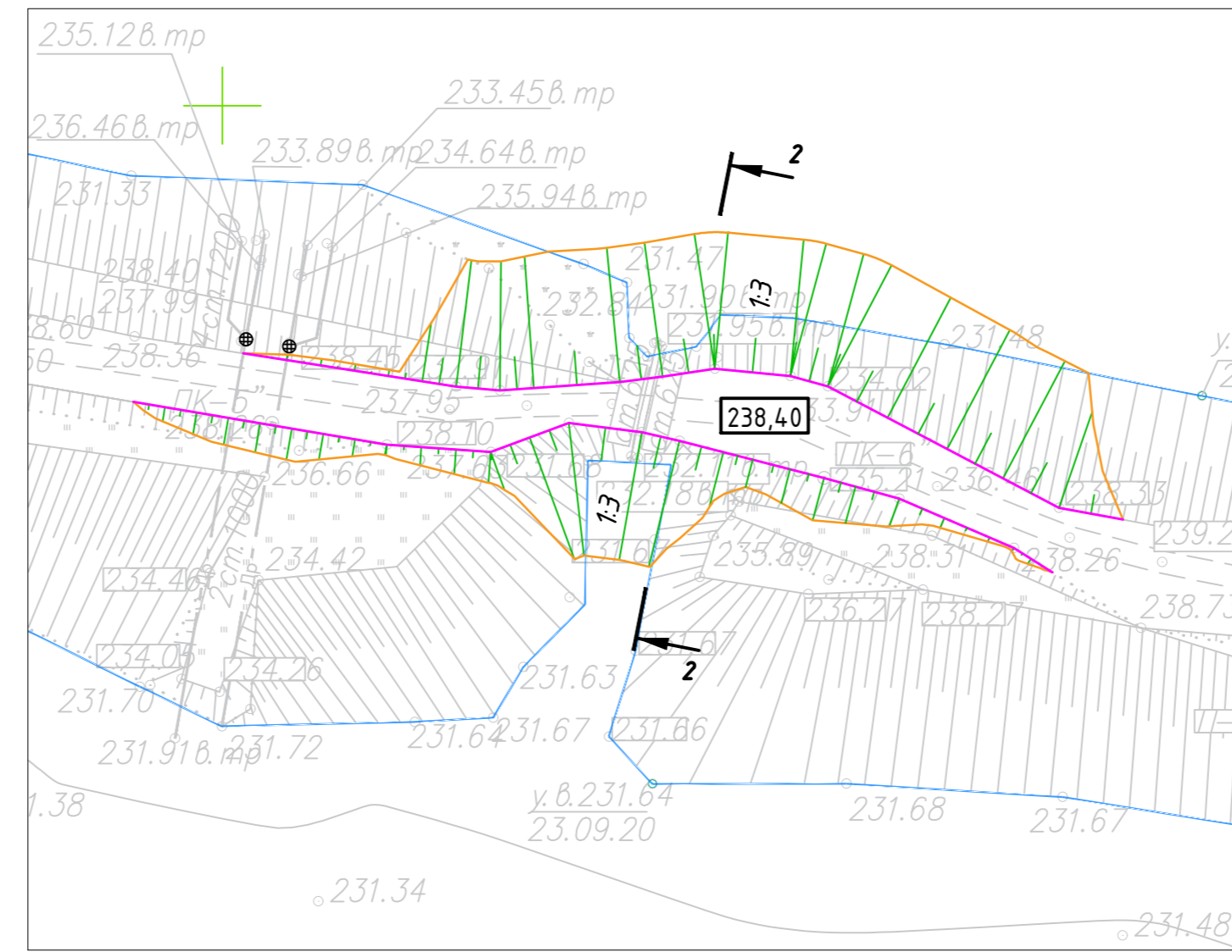
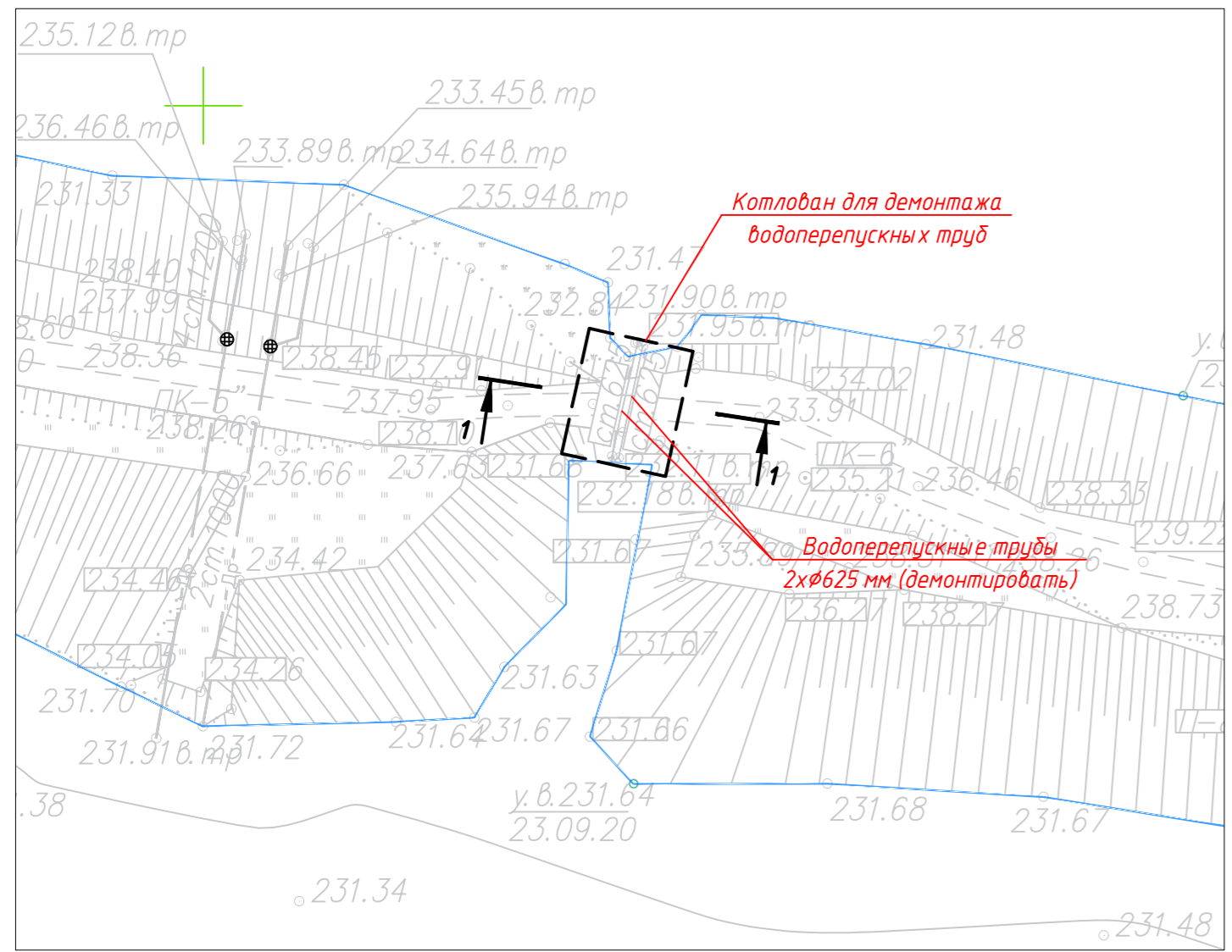
Согласовано:
 Имя: Петрוב
 Должность: Петрוב
 Имя: Петрוב
 Должность: Петрוב
 Имя: Петрוב
 Должность: Петрוב
 Имя: Петрוב
 Должность: Петрוב

Взам. инв. №: 08.04.2021
 Инв. № подл.: 669
 Подп. и дата: 08.04.2021

BLG02P.00-ИОС7-000.ГР05(BLG02P.0005.TW.000.TW05)				
Расширение золоотвала Беловской ГРЭС для нужд ТГ-1,2,3,5				
Изм.	Кол.уч.	Лист	№ док.	Подп.
Разраб.	Гесс			
Проб.	Андреева			
Т.контр.	Едалин			
Н.контр.	Андреева			
Утв.	Андреев			
ГИП	Ульяненко			
Шпоровая дамба Технологические решения			Стадия	Лист
			П	2
Продольный разрез по оси шпоровой дамбы. Разрез 1-1			ООО "УралТЭП"	

Ведомость объемов работ по засыпке прорана

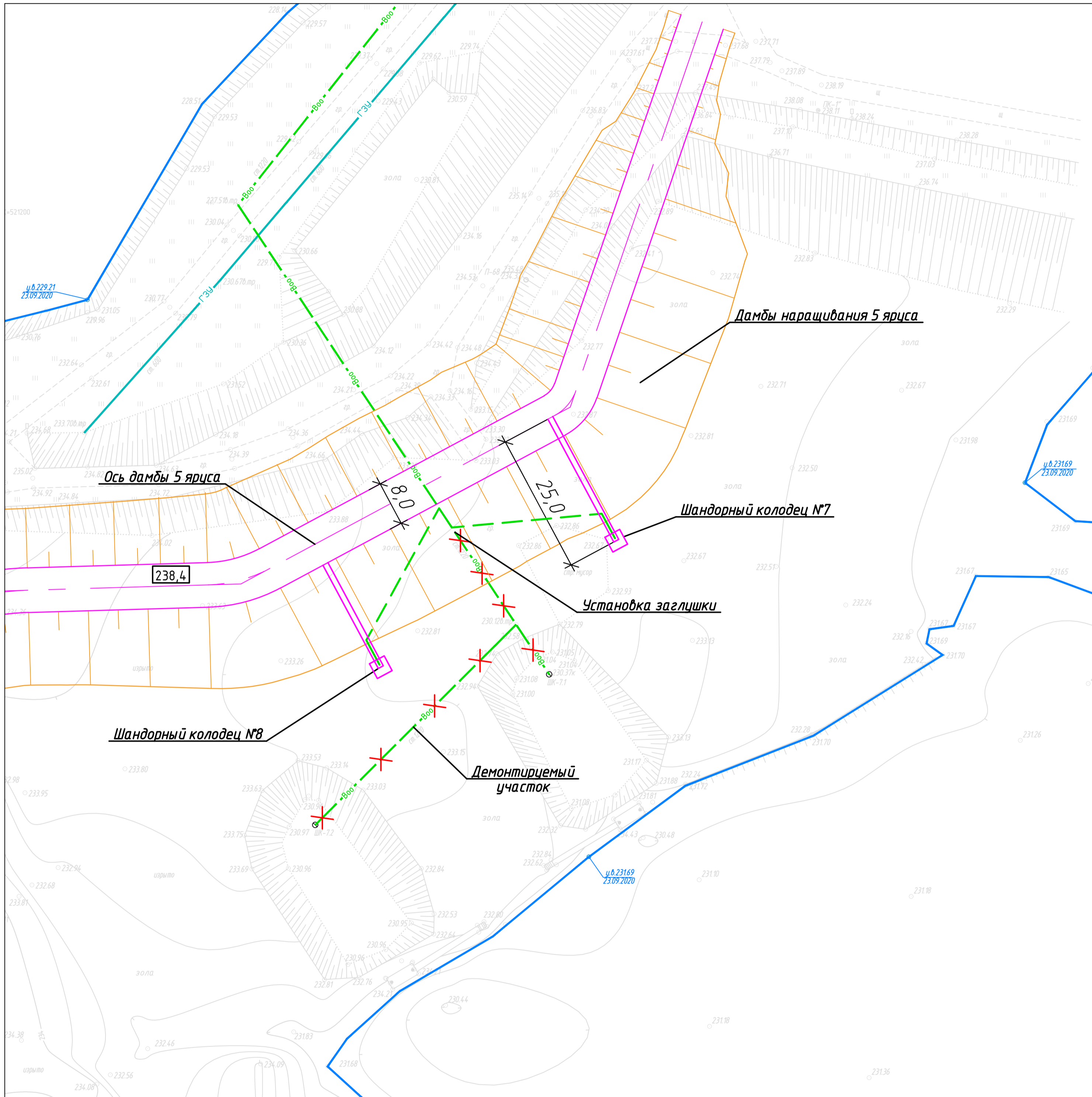
№ п/п	Наименование	Ед. изм.	Кол.	Прим.
1	Демонтаж трубчатого водосброса			
1.1	Разработка мокрого грунта 2 группы экскаватором с ёмкостью ковша 1 м³ в отвал (Отрывка котлована для демонтажа труб)	тыс. м³	0,45	
1.2	Разработка мокрого грунта 2 группы бульдозером 136 л.с. с перемещением до 50 м и разравниванием	тыс. м³	0,45	
1.3	Демонтаж водоводов из стальных труб DN 630 мм	м	36,10	
1.4	Разработка в карьере грунта 2 группы экскаватором с ёмкостью ковша 3 м³ с погрузкой на автосамосвал грузоподъёмностью 25 тонн и транспортировкой на расстояние 65 км. Объёмный вес грунта - 1,8 т/м³	тыс. м³	0,50	
1.5	Засыпка котлована грунтом 2 группы с его уплотнением до проектной плотности (с коэффициентом уплотнения 0,92)	тыс. м³	0,45	
2	Отсыпка дамбы			
2.1	Планировка основания бульдозером 136 л.с.	тыс. м²	0,35	
2.2	Разработка в карьере грунта 2 группы экскаватором с ёмкостью ковша 3 м³ с погрузкой на автосамосвал грузоподъёмностью 25 тонн и транспортировкой на расстояние 65 км. Объёмный вес грунта - 1,8 т/м³	тыс. м³	12,21	
2.3	Отсыпка дамбы из грунта 2 группы с его уплотнением до проектной плотности (с коэффициентом уплотнения 0,92)	тыс. м³	11,00	
2.4	Планировка гребня и откосов дамбы бульдозером 136 л.с.	тыс. м²	5,30	



BLG02P.00-ИОС7-000.ГР06(BLG02P.0005.TW.000.TW06)					
Расширение золоотвала Белодской ГРЭС для нужд ТГ-1,2,3,5					
Изм.	Кол.уч.	Лист	№ док.	Подп.	Дата
Разраб.	Гесс				
Пров.	Андреева				
Т.контр.	Едалин				
Н.контр.	Андреева				
Утв.	Андреев				
ГИП	Ульяненко				
Реконструкция разделительной дамбы Технологические решения			Стадия	Лист	Листов
План. Разрезы			п		1
			ООО "УралТЭП"		

Дополнительные подписи:	Иванов	Петров
	Должность	Должность
Согласовано:	Иванов	Петров
	Должность	Должность
Инв. № подл.	669	
Взам. инв. №		
Подп. и дата.	25.02.2021	

Фрагмент плана
1:500



Ведомость объемов работ по устройству шандорных колодцев

№ п/п	Наименование	Ед. изм.	Кол.	Прим.
1	Разработка котлована в мокрых грунтах 2 группы экскаватором с емкостью ковша 1 м³ в отвал	м³	860,00	
2	Планировка дна траншеи в мокрых грунтах 2 группы вручную	м²	50,00	
3	Открытый водоотлив из котлована насосом производительностью 16 м³/час	машинно-смен	10,0	
4	Обратная засыпка котлована суглинком и уплотнением до плотности 0,95	м³	860,00	
5	Планировка поверхности бульдозером 130 л.с.	м²	165,00	

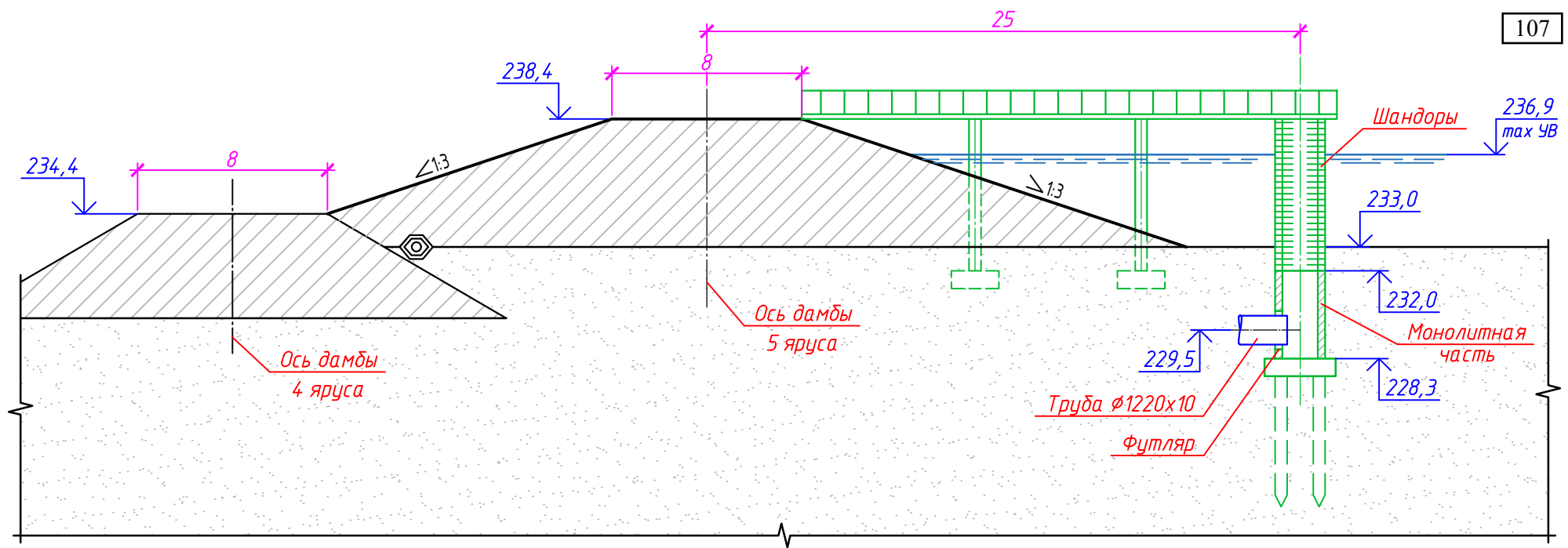
1. Продольный разрез по шандорным колодцам см. лист 2.

Инв. №подл. Подп. и дата Взам. инв. №
08.04.2021
669

BLG02P.00-ИОС7-000.ГР07(BLG02P.0005.TW.000.TW07)				
Расширение золоотвала Беловской ГРЭС для нужд ТГ-1,2,3,5				
Изм.	Кол.уч.	Лист №докум.	Подп.	Дата
Разраб.		Гесс	<i>[Signature]</i>	
Проб.		Андреева	<i>[Signature]</i>	
Т.контр.		Едалин	<i>[Signature]</i>	
Н.контр.		Андреева	<i>[Signature]</i>	
Утв.		Андреев	<i>[Signature]</i>	
ГИП		Ульяненко	<i>[Signature]</i>	
Шандорные колодцы Технологические решения			Стадия	Лист
			П	1
План расположения шандорных колодцев			Листов	2
				ООО "УралТЭП"
BLG02P.00-ИОС7-000.ГР07(BLG02P.0005.TW.000.TW07).dwg				


Продольный разрез по ШК7 и ШК-8

107

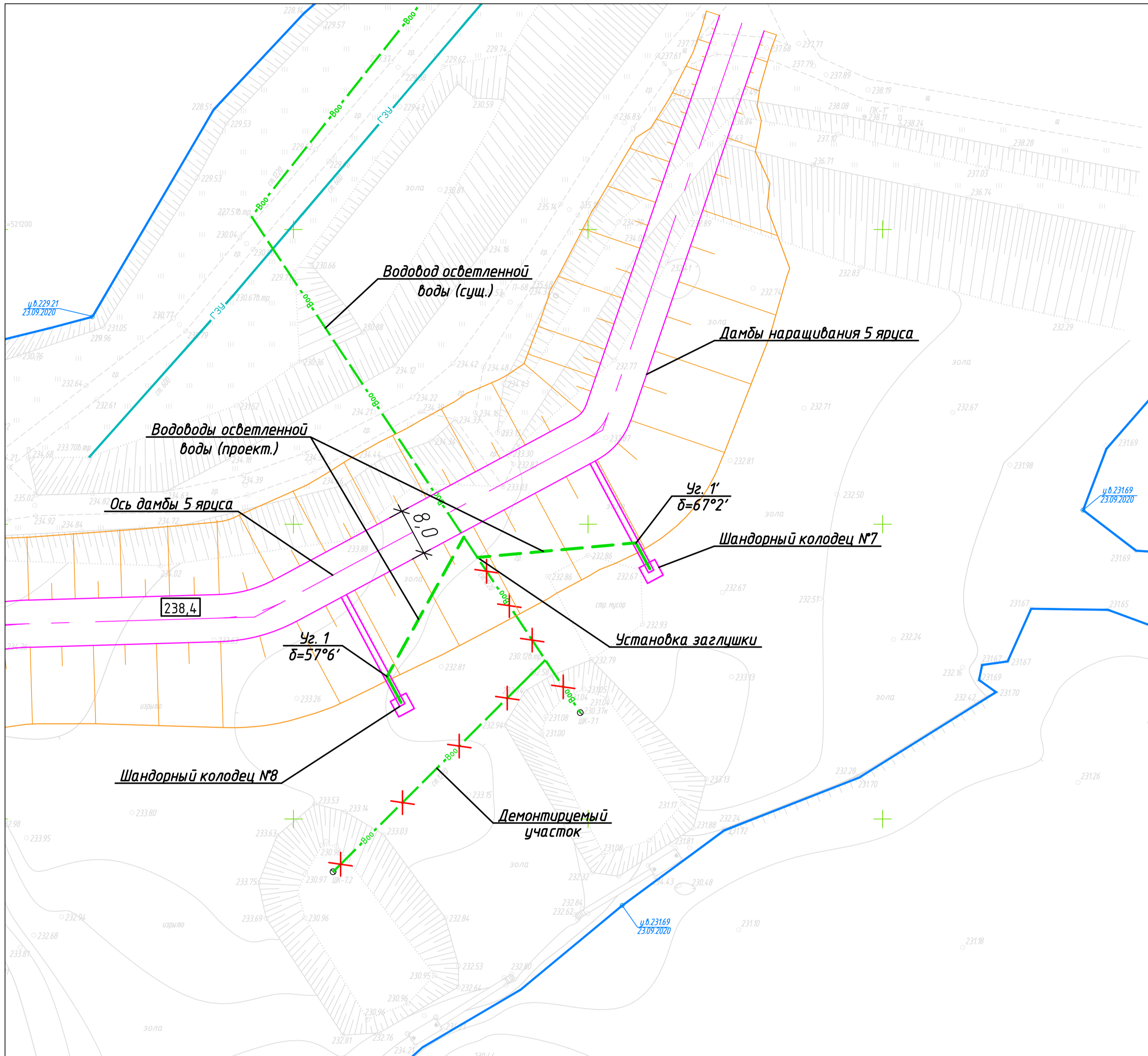


1. Месторасположение колодцев в плане см. лист 1.

Инв. № подл. 669
 Подп. и дата 08.04.2021
 Взам. инв. №

BLG02P.00-ИОС7-000.ГР07(BLG02P.0005.TW.000.TW07)					
Расширение золоотвала Беловской ГРЭС для нужд ТГ-1,2,3,5					
Изм.	Кол.уч.	Лист	№ док.	Подп.	Дата
Разраб.		Гесс		<i>[Signature]</i>	
Проб.		Андреева		<i>[Signature]</i>	
Т.контр.		Едапин		<i>[Signature]</i>	
Н.контр.		Андреева		<i>[Signature]</i>	
Утв.		Андреев		<i>[Signature]</i>	
ГИП		Ульяненко		<i>[Signature]</i>	
Шандорные колодцы Технологические решения				Стадия	Лист
				П	2
Продольный разрез по шандорным колодцам				 ООО "УралТЭП"	

Фрагмент плана
1:500



Ведомость объемов работ по устройству водоводов осветленной воды

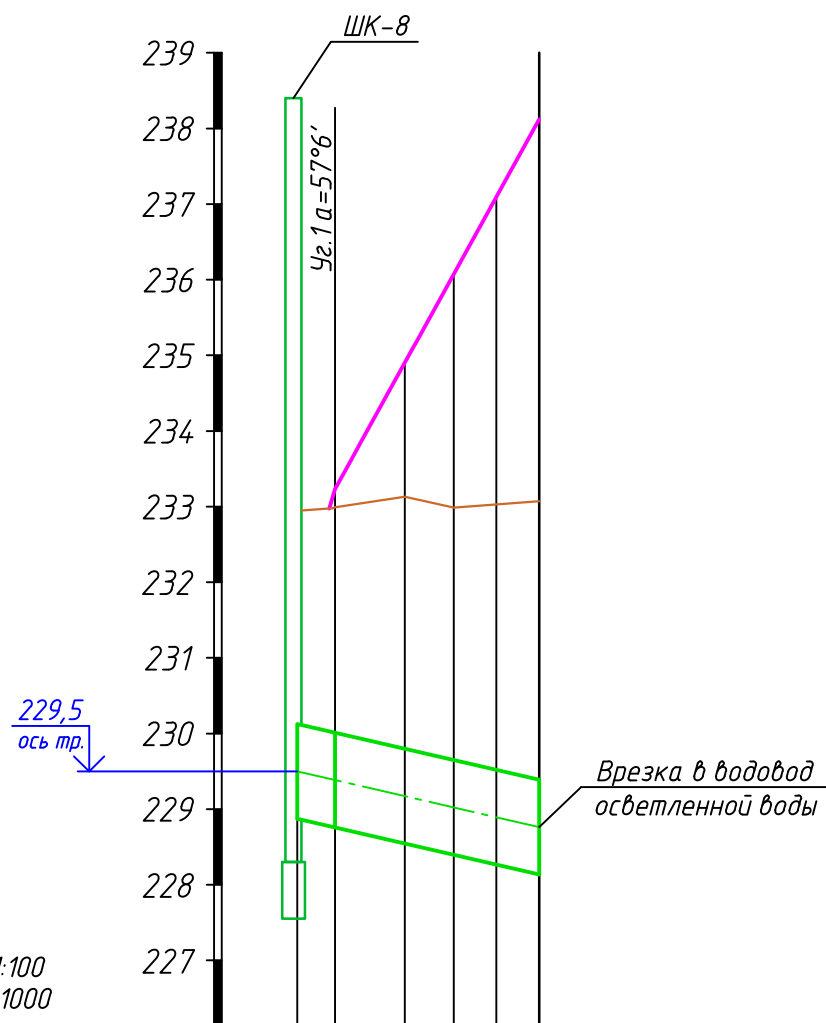
№ п/п	Наименование	Ед. изм.	Кол.	Прим.
1	Разработка траншеи в мокрых грунтах 2 группы экскаватором с емкостью кобша 1 м³ в отвал	м³	1820,00	
2	Планировка дна траншеи в мокрых грунтах 2 группы вручную	м²	130,00	
3	Втрамбовка в основание траншеи крупного щебня с расходом щебня 0,2 м³ на 1 кв.м.	м²	130,00	
4	Открытый водоотлив из траншеи насосом производительностью 16 м³/час	машино-смен	20,0	
5	Монтаж водоотводов из стальной DN=1220x10 с врезкой в существующий водовод	м	64,00	
6	Установка заглушки на конце существующего водовода	шт	1	ОСТ 34.10.759-97
7	Заделка стыков соединения трубопроводов с шандорными колодцами паклей пропитанной дитумом	м²	0,74	
8	Покраска труб кузбасслаком в два слоя	м²	250,00	
9	Засыпка пазух суглинком с подбивкой под трубы внутри и уплотнением до плотности 0,95	м³	1820,00	
10	Планировка поверхности бульдозером 130 л.с.	м²	715,00	
Демонтаж участка существующего водовода осветленной воды				
11	Разработка траншеи в мокрых грунтах 2 группы экскаватором с емкостью кобша 1 м³ в отвал	м³	1030,00	
12	Демонтаж стальных труб DN=1220x10 мм	м	82,50	
13	Обратная засыпка траншеи карьерным суглинистым грунтом с уплотнением	м³	1030,00	
14	Разработка мокрого грунта 2 группы в отвале бульдозером с перемещением до 50 м и разравниванием	м³	1030,00	

1. Продольный разрез по оси водоводов осветленной воды см. лист 2.

BLG02P.00-ИОС7-000.ГР08(BLG02P.0005.TW.000.TW08)				
Расширение золоотвала Беловской ГРЭС для нужд ТГ-1,2,3,5				
Изм.	Кол.уч.	Лист	№ док.	Подп.
Разраб.	Гесс			
Проб.	Андреева			
Т.контр.	Едалин			
Н.контр.	Андреева			
Утв.	Андреев			
ГИП	Ульяненко			
Водоводы осветленной воды Технологические решения			Стадия	Лист
			П	1
План расположения водоводов осветленной воды			Листов	2
			ООО "УралТЭП"	

Инв. № подл. 669
Подп. и дата 08.04.2021
Взам. инв. №

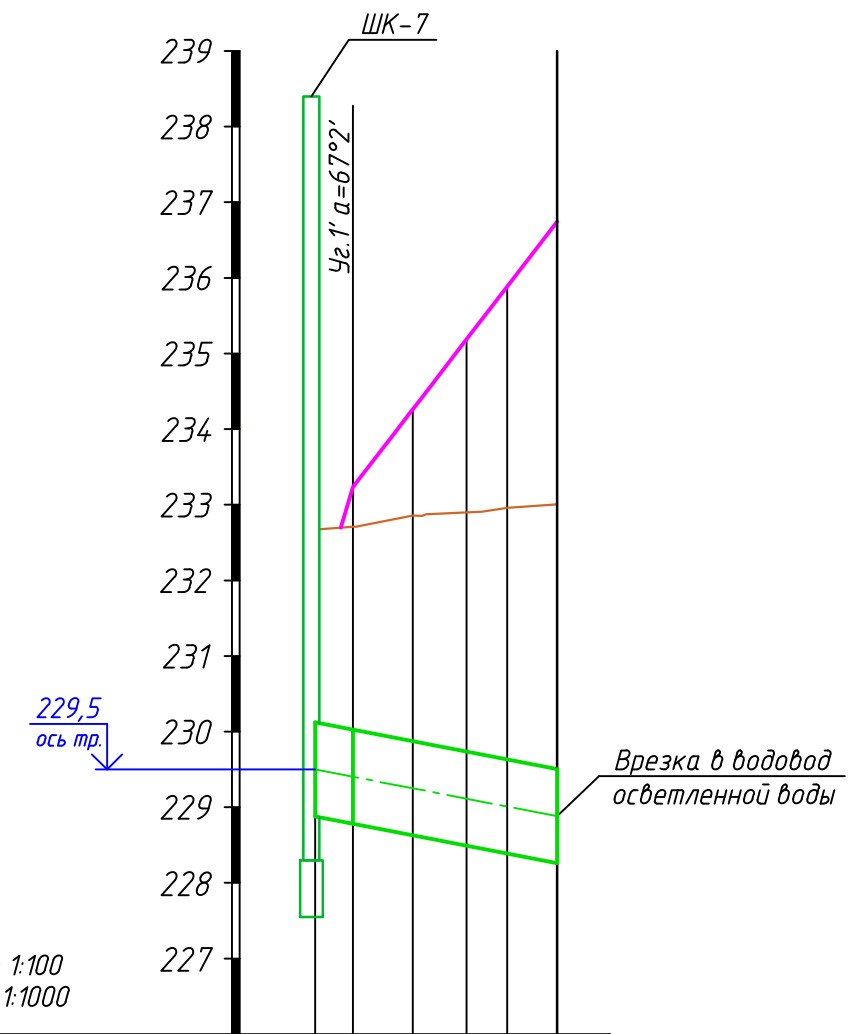
Водовод от ШК-8 до ВОВ



Отметки естественной поверхности, м	232,95	232,99	233,13	232,99	233,03	233,07
Отметки дамбы, м	0,00	233,23	234,90	236,07	237,10	238,12
Расстояния, м		5,00	27,00			
Отметка низа трубы, м	228,890	228,778			228,176	
Длина, м	Уклон		0,0223			
Выемка, м	4,06	4,21			4,89	
Труба	Ø1220x10 мм					

1. Месторасположение шандорных колодцев на плане см. лист 1.

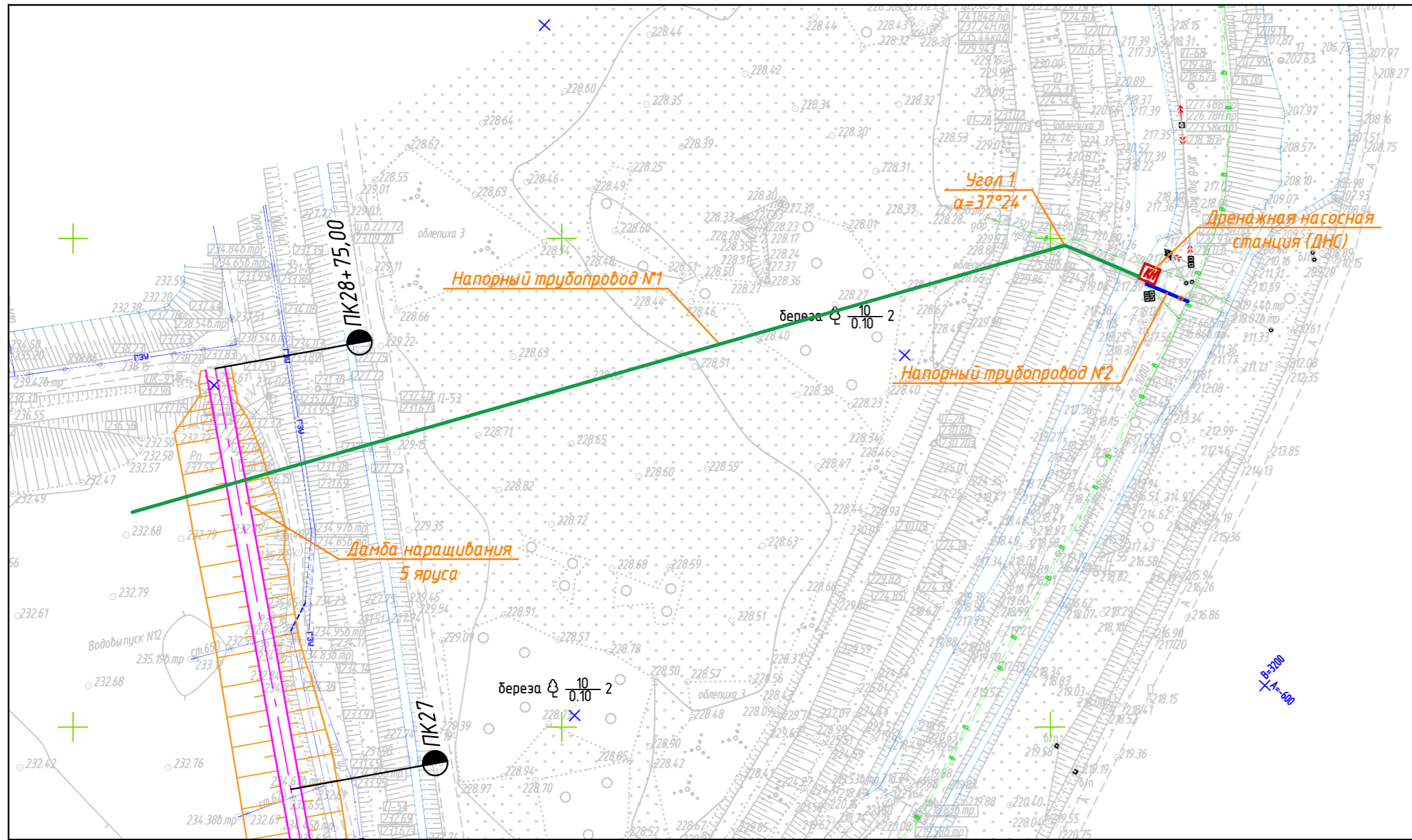
Водовод от ШК-7 до ВОВ



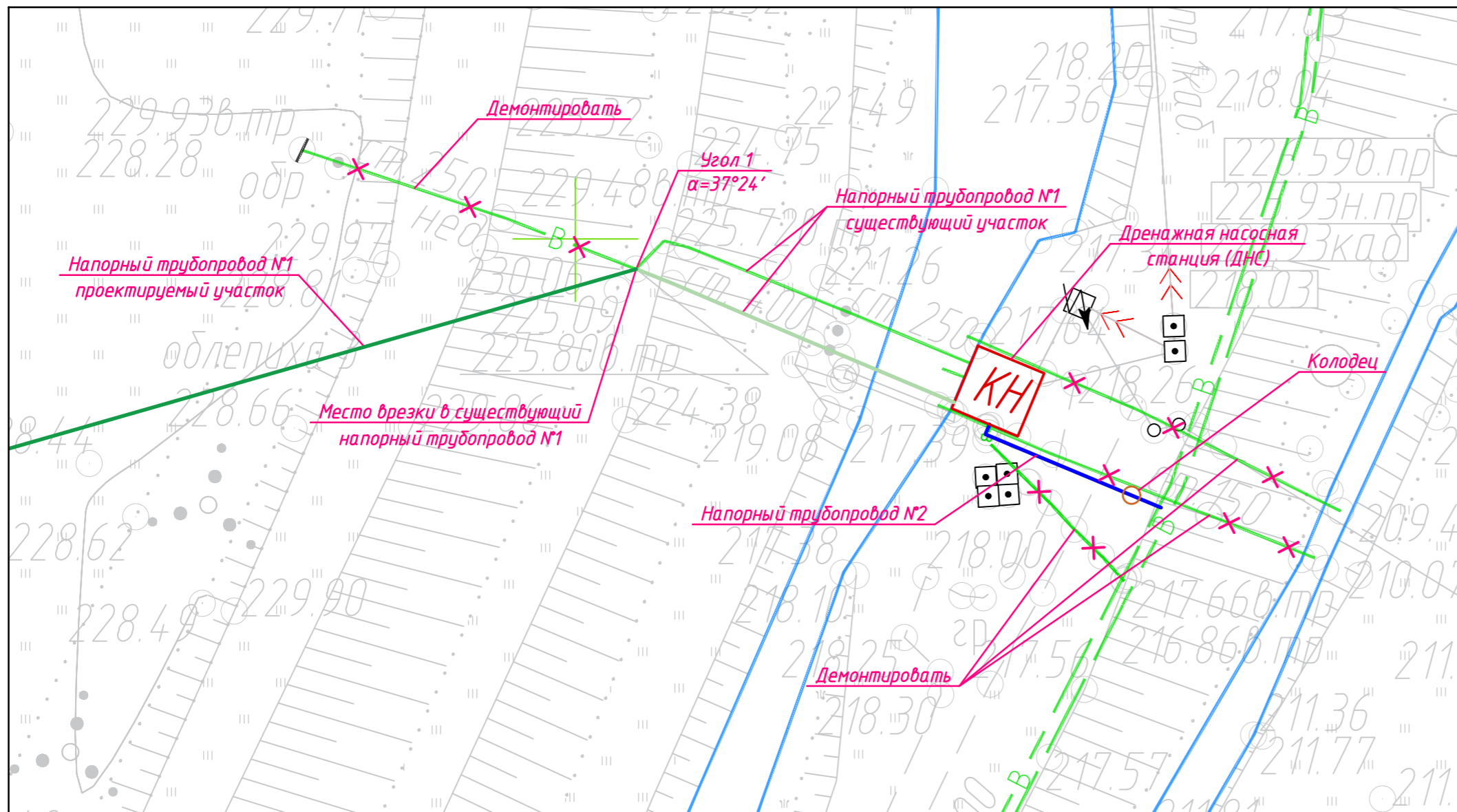
Отметки естественной поверхности, м	232,68	232,71	232,86	232,90	232,96	233,00
Отметки дамбы, м	0,00	233,23	234,26	235,18	235,89	236,74
Расстояния, м		5,00	27,00			
Отметка низа трубы, м	228,890	228,797			228,296	
Длина, м	Уклон		0,0186			
Выемка, м	3,79	3,91			4,70	
Труба	Ø1220x10 мм					

Инв. № подл. 669						Подп. и дата 08.04.2021			Взам. инв. №		
Изм.						BLG02P.00-ИОС7-000.ГР08(BLG02P.0005.TW.000.TW08)					
Разраб.						Расширение золоотвала Беловской ГРЭС для нужд ТГ-1,2,3,5					
Проб.						Водоводы осветленной воды			Стадия	Лист	Листов
Т.контр.						Технологические решения			П	2	
Н.контр.						Продольные профили по водоводам осветленной воды					
Утв.											
ГИП						ООО "УралТЭП"			Формат А3		

План (1:2000)



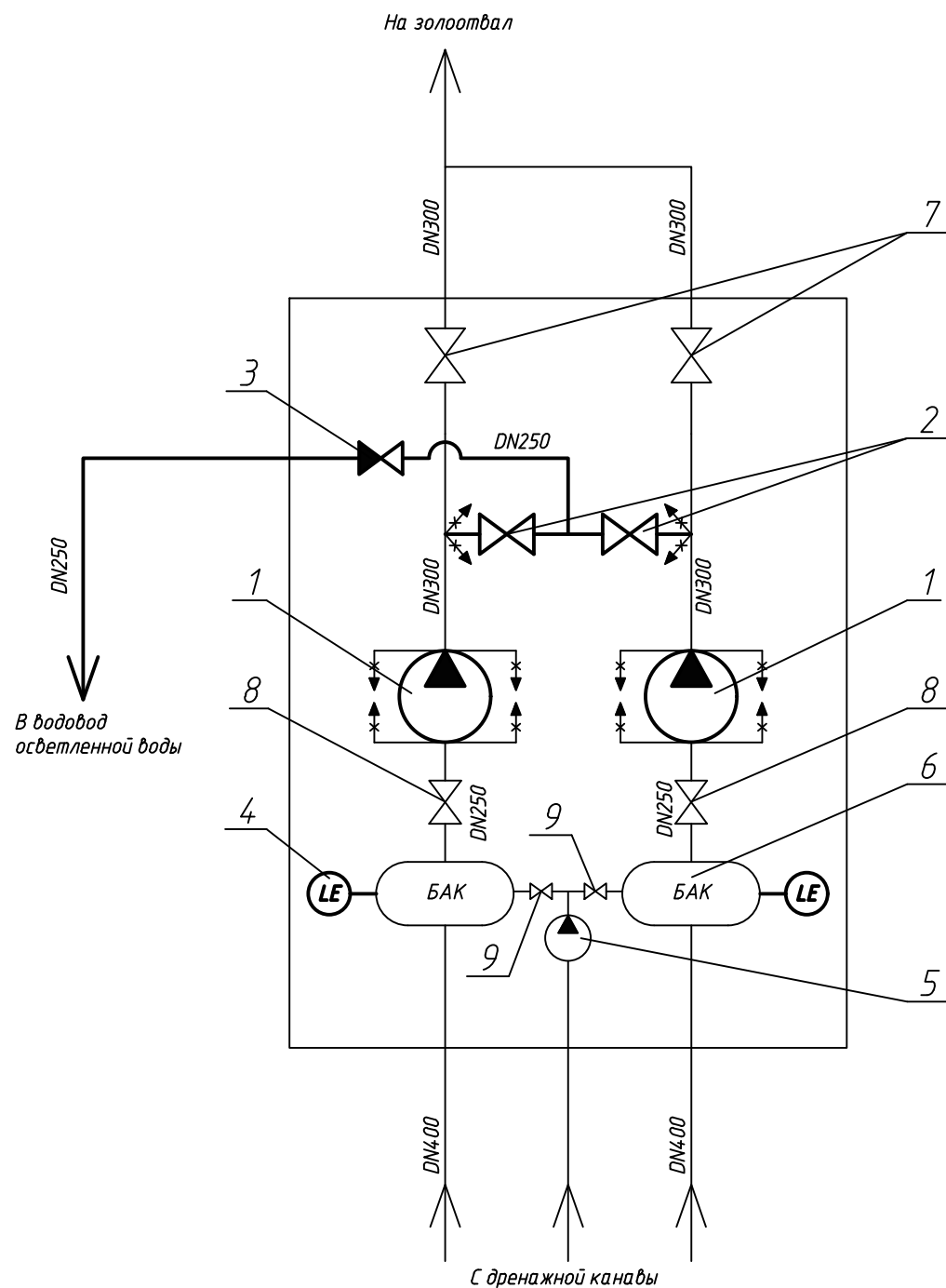
Фрагмент плана (1:500)



№ п/п	Наименование	Ед. изм.	Кол.	Прим.
Напорный трубопровод №1 из стальной трубы $\phi 325 \times 7$ мм				
1	Разработка траншеи шириной по дну 1 м в грунтах 2 гр. для укладки трубопровода, экскаватором с объемом ковшов 0,5 м ³ в отвал	м ³	4700	
2	Планировка дна траншеи под трубопровод вручную	м ²	350	
3	Укладка в траншею напорного трубопровода из стальной трубы $\phi 325 \times 7$ мм, ГОСТ 10704-91	м/т	350/19,22	
4	Монтаж напорного трубопровода из стальной трубы $\phi 325 \times 7$ мм, ГОСТ 10704-91	м/т	47/2,58	
5	Антикоррозионная изоляция усиленного типа напорного трубопровода $\phi 325 \times 7$ мм по ГОСТ 9602-2016 в составе трех слоев эпоксидной эмали ЭП 1155 (ТУ 6-10-1504-75) по грунтовке ЭП-057 (ТУ 6-10-1117-85)	м/м ²	397/405	
6	Монтаж опоры-стойки из стальной трубы $\phi 159 \times 5$ мм на конце напорного трубопровода	шт/кг	1/111,5	
7	Обратная засыпка траншеи грунтом 2 группы из отвала	м ³	4670	
Напорный трубопровод №2 из стальной трубы $\phi 273 \times 7$ мм				
8	Разработка траншеи шириной по дну 1 м в грунтах 2 гр. для укладки трубопровода, экскаватором с объемом ковшов 0,5 м ³ в отвал	м ³	187	
9	Разработка котлована под колодец шириной по дну 2,5 м в грунтах 2 гр. экскаватором с объемом ковшов 0,5 м ³ в отвал	м ³	100	
10	Планировка дна траншеи под трубопровод вручную	м ²	18,7	
11	Планировка дна котлована вручную	м ²	6,25	
12	Устройство подготовки под колодец из щебня фракции 20-40 мм толщиной h=0,2 м	м ³	1,25	
13	Монтаж колодца из сборного ж/б	шт/т	1/4,1	
14	Укладка в траншею напорного трубопровода из стальной трубы $\phi 273 \times 7$ мм, ГОСТ 10704-91	м/т	22,4/1,03	
15	Монтаж отводов 90-273x7 ГОСТ 17375-2001	шт/кг	2/54	
16	Монтаж отводов 45-273x7 ГОСТ 17375-2001	шт/кг	1/13,5	
17	Монтаж фланцевой задвижки 30с4 1нж DN250, PN1,6 МПа	шт/кг	1/162	
18	Антикоррозионная изоляция усиленного типа напорного трубопровода $\phi 273 \times 7$ мм по ГОСТ 9602-2016 в составе трех слоев эпоксидной эмали ЭП 1155 (ТУ 6-10-1504-75) по грунтовке ЭП-057 (ТУ 6-10-1117-85)	м/м ²	22,4/19,2	

ВЛГ02Р.00-ИОС7-000.ГР09(ВЛГ02Р.0005.Т.В.000.Т.В.09)				
Расширение золоотвала Беловской ГРЭС для нужд ТГ-1,2,3,5				
Изм.	Кол.уч.	Лист	№ док.	Подп.
Разраб.	Андреева			
Проб.	Гесс			
Т.контр.	Едалин			
Н.контр.	Андреева			
Утв.	Андреев			
ГИП	Ульяненко			
Дренажная насосная станция Технологические решения			Стадия	Лист
			П	1
План. Фрагмент плана			Листов	5
			ООО "УралТЭП"	

Инв. № подл.	669	Подп. и дата	08.04.2021	Взам. инв. №		Согласовано:		Дополнительные подписи:	
						Должность	Имя	Должность	Имя
						Должность	Имя	Должность	Имя
							Петров		Петров

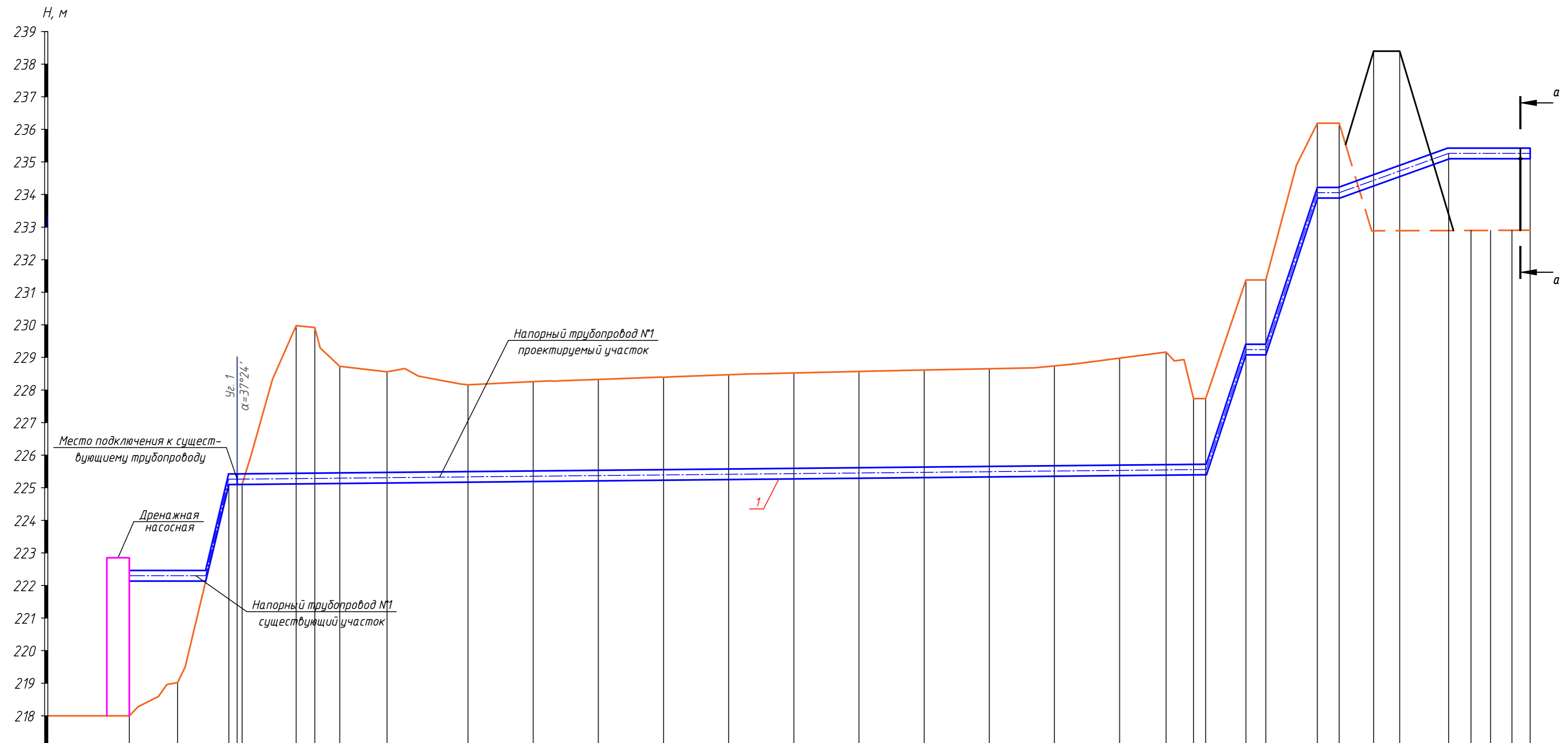


Поз.	Обозначение	Наименование	Кол.	Масса ед., кг	Примечание
Проектируемые					
1		Насос СМ 250-200-400/4 (Qp=800 м³/ч, H=50 м) с электродвигателем 6А355S4 и комплектом ответных фланцев, прокладками и крепежом	2	2350	шт.
2		Задвижка клиновья с выдвигным шпинделем ЗОс41нж DN 250, PN 1,6 МПа, в комплекте с ответными фланцами, прокладками и крепежом	2	162	шт.
3		Клапан обратный 19С-16НЖ DN 250, PN 1,6	1	61	шт.
4		Датчик уровня	4		шт.
Существующие					
5		Насос АНС-60	1	64	шт.
6		Бак для запуска насоса	2	-	шт.
7		Задвижка DN 300 PN 1,0	2	-	шт.
8		Задвижка DN 250 PN 1,0	2	-	шт.
9		Кран шаровый DN 75 PN 1,0	2	-	шт.

- Граница проектирования
- Проектируемый трубопровод
- Существующий трубопровод

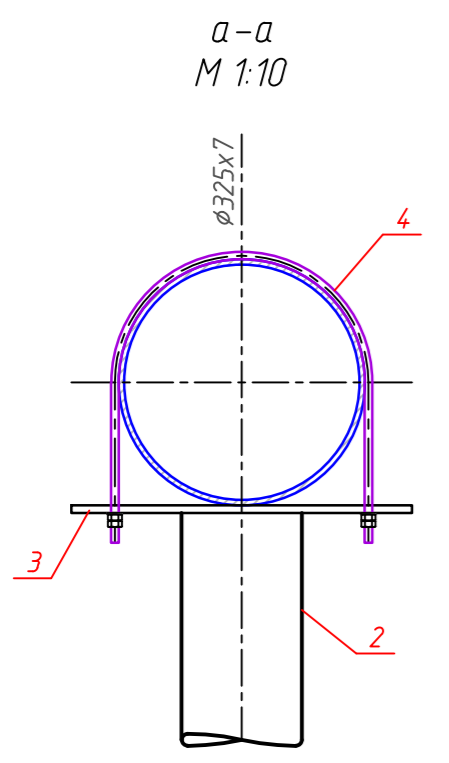
Инв. №подл. 669
 Подп. и дата 08.04.2021
 Взам. инв. №
 Согласовано:

BLG02P.00-ИОС7-000.ГР09(BLG02P.0005.TW.000.TW09)					
Расширение золоотвала Беловской ГРЭС для нужд ТГ-1,2,3,5					
Изм.	Кол.уч.	Лист	№ док.	Подп.	Дата
Разраб.	Андреева				
Проб.	Гесс				
Т.контр.	Едапин				
Н.контр.	Андреева				
Утв.	Андреев				
ГИП	Ульяненко				
Дренажная насосная станция Технологические решения				Стадия	Лист
				П	2
Принципиальная схема				ООО "УралТЭП"	



Естественные отметки земли и дамбы 5 яруса, м	218,00	219,02	219,02	225,10	225,10	225,10	229,97	229,92	228,73	228,56	228,16	228,26	228,33	228,39	228,47	228,52	228,57	228,61	228,65	228,74	228,98	229,16	227,73	227,73	231,38	231,38	236,19	236,19	238,40	238,40	233,38	232,90	232,90	232,90	232,90
Расстояния, м		14,82	15,74	2,56	1,54	5,72	7,67	14,53	24,84	20,00	20,00	20,00	20,00	20,00	20,00	20,00	20,00	20,00	20,00	20,00	14,27	8,42	12,37	6,10	6,10	15,84	6,67	10,58	8,00	15,05	6,85	6,00	6,60	5,55	
Отметка низа трубы, м	222,138	222,138	225,100	225,100	0,000	225,118	225,124	225,132	225,146	225,171	225,191	225,211	225,231	225,251	225,271	225,291	225,311	225,331	225,351	225,371	225,385	225,394	225,398	229,078	229,078	233,892	233,892	235,100	235,100	235,100	235,100	235,100	235,100		
Уклон		0,000	0,000	0,000	0,001	0,000	0,000	0,000	0,000	0,000	0,000	0,000	0,000	0,000	0,000	0,000	0,000	0,000	0,000	0,000	0,000	0,000	0,000	0,000	0,000	0,000	0,000	0,000	0,000	0,000	0,000	0,000	0,000	0,000	
Длина, м	23,44	7,12	0,00	0,00	0,00	297,50	12,14	6,10	15,84	6,67	33,63	25,00																							
Выемка, м	0,00	0,00	0,00	0,00	2,56	4,85	4,80	3,60	3,41	2,99	3,07	3,12	3,16	3,22	3,25	3,28	3,30	3,32	3,39	3,61	3,78	2,34	2,33	2,30	2,30	2,30	2,30	0,00	0,00	0,00	0,00	0,00	0,00		
Труба	Труба стальная электросварная прямошовная 325x7 мм ГОСТ 10704-91																																		

Дополнительные подписи:
Иванов Петрוב
Создано:
Иванов Петрוב
Взам. инв. № 08.04.2021
Инв. № подл. 669



Спецификация по позициям

Поз.	Обозначение	Наименование	Кол.	Масса ед. кг	Примечание
1		Труба стальная электросварная 325x7 ГОСТ 10704-91 ВСтЗсп4 ГОСТ 380-2005	397	54,90	м
2		Труба стальная электросварная 159x5 ГОСТ 10704-91 ВСтЗсп4 ГОСТ 380-2005	5	18,99	м
3	Лист 10 ГОСТ 19903-2015 СтЗсп ГОСТ 380-2005 ахб=450x450 мм	Пластина	0,20	78,50	м ²
4	Круг 10 ГОСТ 2590-2006 СтЗсп ГОСТ 380-2005 l=950 мм	Хомут	1	0,59	шт

BVG02P.00-ИОС7-000.ГР09(BVG02P.0005.TW.000.TW09)

Расширение золоотвала Беловской ГРЭС для нужд ТГ-1,2,3,5

Дренажная насосная станция
Технологические решения

Напорный трубопровод №1
Продольный профиль

Изм. Кол.уч. Лист № док. Подп. Дата

Разраб. Гесс
Проб. Андреева
Т.контр. Едалин
Н.контр. Андреева
Утв. Андреев
ГИП Ульяненко

Стадия Лист Листов
П 4

ООО "УралТЭП"

Формат А2

Поз.	Обозначение	Наименование	Кол.	Масса ед., кг	Примечание
A1		Задвижка клиновья с выдвижным шпинделем 30с4 1нж DN 250, PN 1,6 МПа, в комплекте с ответными фланцами, прокладками и крепежом	1	162	шт.
1		Отвод 90-273x7 ГОСТ 17375-2001	2	27,0	шт.
2		Отвод 45-273x7 ГОСТ 17375-2001	1	13,5	шт.
3		Труба стальная электросварная 273x7 ГОСТ 10704-91 ВСтЗсп4 ГОСТ 380-2005	20,54	45,92	м

Разрез 4-4 (з)

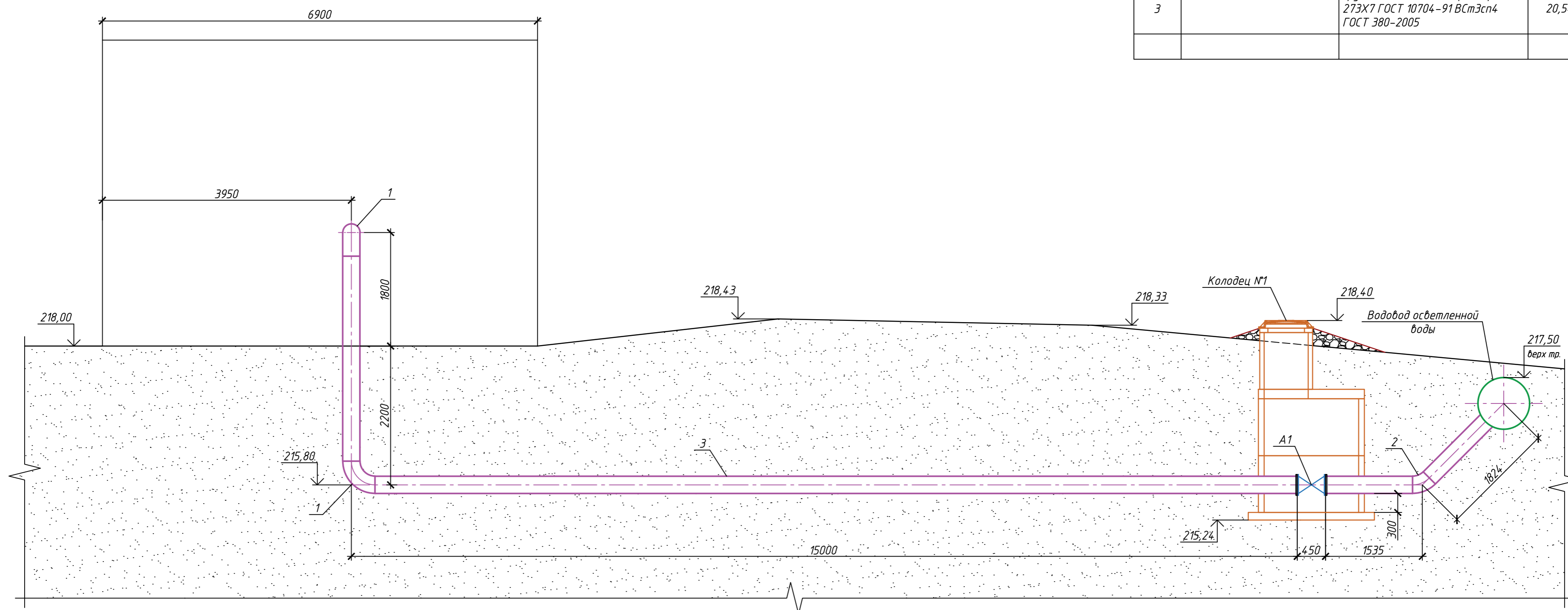


Таблица круглых водопроводных колодцев из сборного железобетона по серии 901-09-11.84

№ колодца по плану	Марка колодца	Диаметры трубопроводов, мм		Диаметр колодца Dк, мм	Полная высота колодца Нп, мм	Высота рабочей части Нр, мм	Высота горловины с перекрытием hз, мм	Расход материалов					Стремянка, кг	Гидроизоляция	
		Ду	dу					Днище	Рабочая часть	Плита перекрытия		Горловина			
										Сборные железобетонные элементы по ГОСТ 8020-90 Серия 3.900.1-14, выпуск 1					Тип люка
		ПН15	КС15.9					1ПП15	КО6	КС7.9					
1	2	3	4	5	6	7	8	9	10	11	12	13	14	15	16
1	B-1	250	250	1500	2920	1800	1120	1	2	1	1	1	Л	C-2	+

ВЛГ02Р.00-ИОС7-000.ГР09(ВЛГ02Р.0005.ТW.000.ТW09)			
Расширение золоотвала Беловской ГРЭС для нужд ТГ-1,2,3,5			
Изм.	Кол.уч.	Лист	№ док.
Разраб.	Гесс	Подп.	Дата
Проб.	Андреева		
Т.контр.	Едалин		
Н.контр.	Андреева		
Утв.	Андреев		
ГИП	Ульяненко		
Дренажная насосная станция		Стадия	Лист
Технологические решения		П	5
Разрез 4-4. Таблица колодцев		ООО "УралТЭП"	

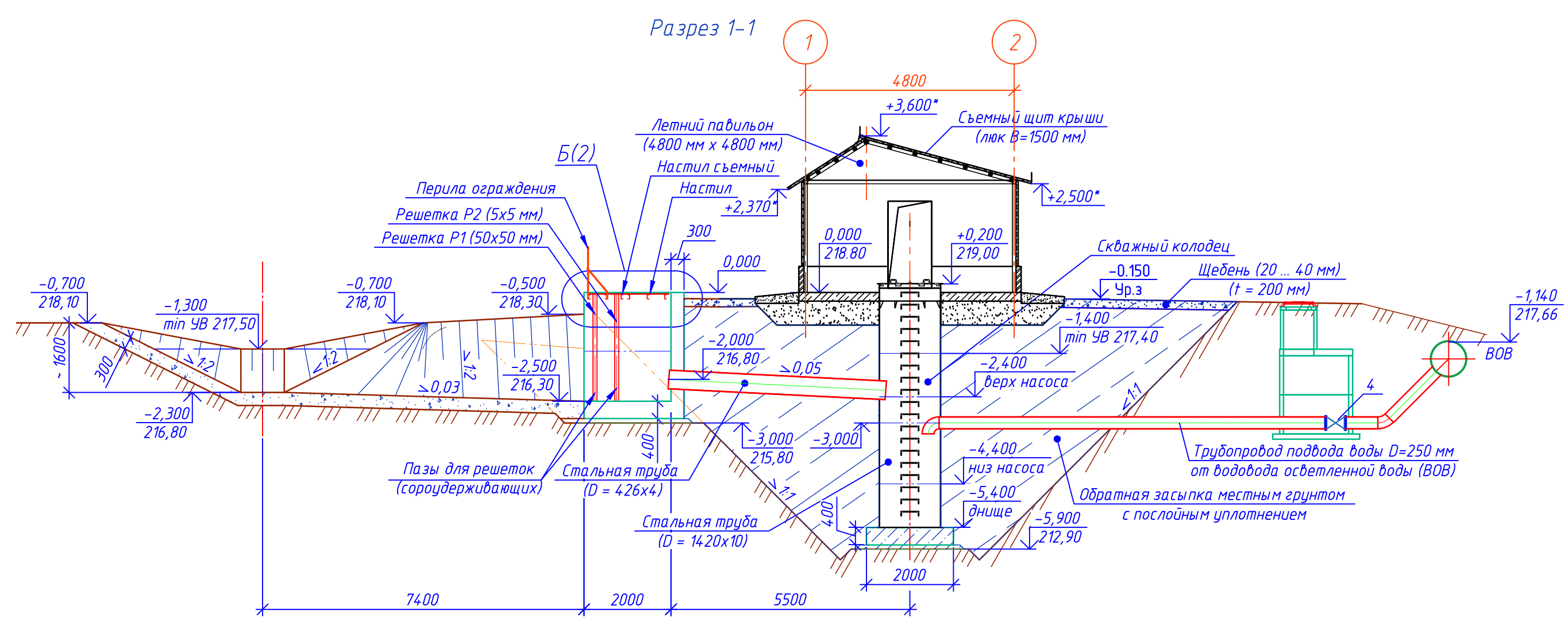
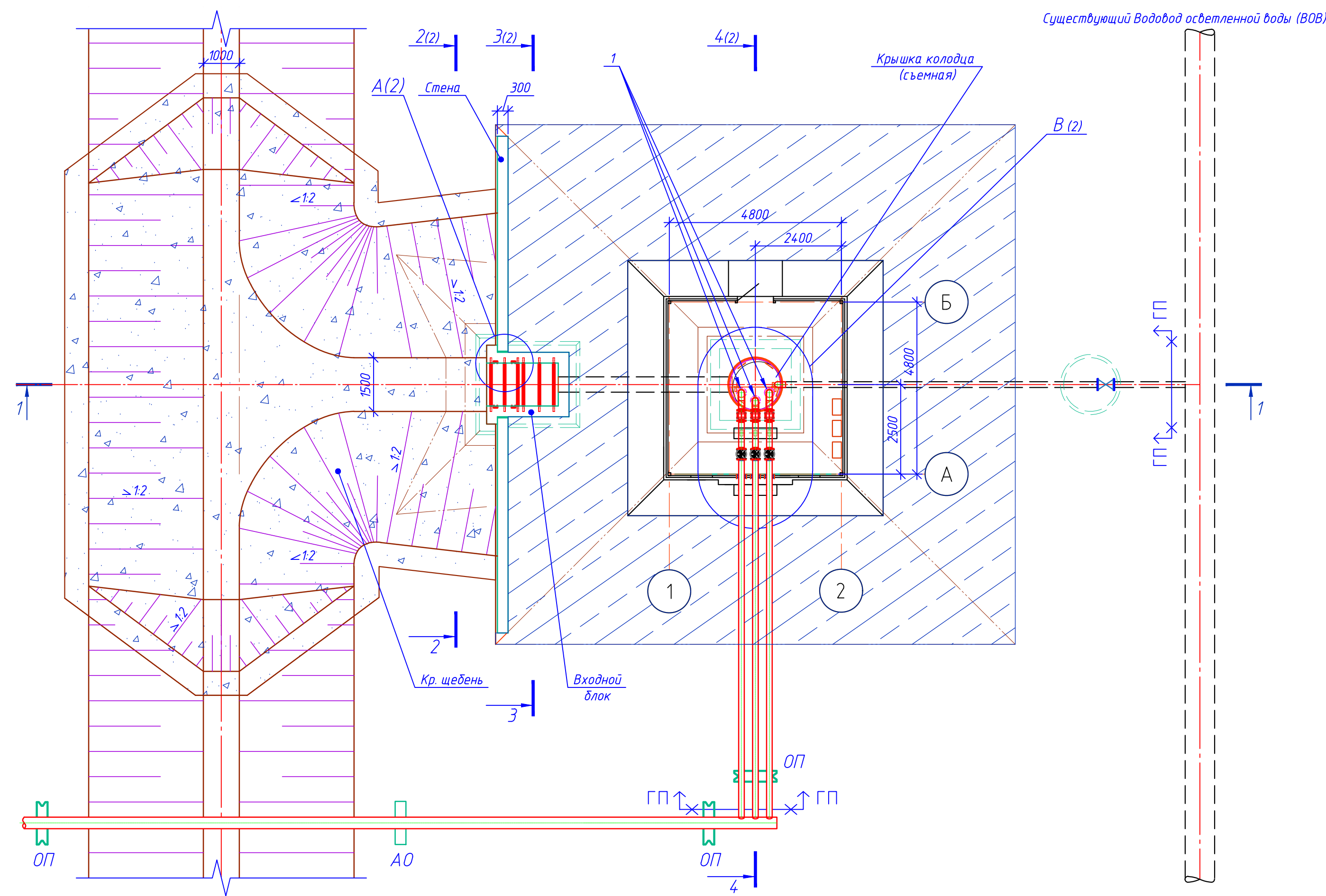
Согласовано: _____
 Дополнительные подписи:
 Имя: Иванов Петр
 Должность: Должность Петр
 Имя: Иванов Петр
 Должность: Должность Петр
 Взам. инв. №: _____
 Подп. и дата: 08.04.2021
 Инв. № подл.: 669

Ведомость объемов работ

№ п/п	Наименование работ	Един. изм.	Количество	Примечания
1	Земляные работы			
1.1	Разработка в котловане мокрого грунта 2 группы экскаватором с ёмкостью ковша 1 м³ с погрузкой на автосамосвал с транспортировкой на расстояние 1 км в отвал	тыс.м³	1,31	
1.2	Разработка в отвале грунта 2 группы бульдозером 130 л.с. с перемещением на 30 м и разравниванием	тыс.м³	1,31	
1.3	Разработка в карьере грунта 2 группы экскаватором с ёмкостью ковша 1 м³ с погрузкой на автосамосвал с транспортировкой на расстояние 65 км	тыс.м³	1,01	
1.4	Планировка дна и откосов вручную	м²	150	
1.5	Обратная засыпка пазух грунта 2 группы с их уплотнением до плотности 0,95	тыс.м³	1,01	
1.6	Открытый водоотлив насосом типа ГНОМ 10-10 производительностью 10 м³/ч, напор - 10 м	маш.см	30	
2	Изготовление и монтаж металлоконструкций			
2.1	Сорудерживающая решетка:	шт/кг	4/184	
	- уголок стальной равнобокий №6,3 ГОСТ 8509-93	м/кг	17,6/85	
	- сталь круглая Ø 10 мм ГОСТ 2590-88	м/кг	161/99	
2.2	Служебный мостик:	шт/кг	1/380	
	- швеллер №10 ГОСТ 8240-97	м/кг	9,5/82	
	- лист стальной с ромбическим рифлением толщиной 4 мм ГОСТ 8568-77	м²/кг	3,0/101	
	- уголок стальной равнобокий №6,3 ГОСТ 8509-93	м/кг	41/197	
2.3	Колодец:	шт/кг	1/2831	
	- труба стальная электросварная Дн=1420х10 ГОСТ 10704-91	м/кг	5,6/1947	
	- труба стальная электросварная Дн=273х6 СтЗсп ГОСТ 380-2005	м/кг	13,2/479	
	- прокат листовой δ=10 мм ГОСТ 19930-2015	м²/кг	2,25/177	
	- сталь круглая Ø 20 мм ГОСТ 2590-88	м/кг	20/49	
	- уголок стальной равнобокий №6,3 ГОСТ 8509-93	м/кг	19,2/92	
	- лист стальной с ромбическим рифлением толщиной 4 мм ГОСТ 8568-77	м²/кг	2,6/87	
3	Общестроительные работы			
3.1	Втрамбовка щебня (0,1 м³/м²) в основание	м²	9	
3.2	Изготовление входного блока из монолитного железобетона:			
	- бетон В20, F150, W4	м³	12,5	
	- арматура АIII	т	0,62	
	- закладные детали	кг	92	
3.3	Изготовление сопрягающих стенок из монолитного железобетона:			
	- бетон В20, F150, W4	м³	9,2	
	- арматура АIII	т	0,45	
	- закладные детали	кг	39	
3.4	Изготовление фундамента колодца из монолитного железобетона:			
	- бетон В20, F150, W4	м³	1,6	
	- арматура АIII	т	0,128	
	- закладные детали	кг	16	
3.5	Покраска металлоконструкций кузбасслаком за два раза	м²	52	
3.6	Крепление подводящего канала крупным щебнем	м³	59	

Ведомость основного оборудования насосной станции

№ поз.	Наименование, марка	Количество	Характеристика
1	Насос погружной ЭЦВ 10-65-150	3	Рабочая зона: расход от 55 до 75 м³/час; напор от 165 до 130 м. Диаметр - 235 мм. Длина - 1850 мм. Вес - 257 кг. Двигатель - ПЭДВ 10-45 мощностью 45 кВт.
2	Клапан (затвор) обратный К0125.25.3331	3	DN 125. PN 2,5 МПа. Фланцевый. Вес 27 кг
3	Задвижка стальная с ручным управлением ЗС 125.25.3320	3	DN 125. PN 2,5 МПа. Фланцевый. Вес 110 кг
4	Задвижка стальная с ручным управлением ЗС 250.25.3320	3	DN 250. PN 2,5 МПа. Фланцевый. Вес 265 кг



ГП - Граница проектирования

1. Здание насосной станции см. раздел 4.
2. Электроснабжение и автоматизация - см. подраздел 5.1

BLG02P.00-ИОС7-000.ГР10(BLG02P.0005.TW.000.TW10)

Расширение золоотвала Беловской ГРЭС для нужд ТГ-1,2,3,5

Изм.	Колуч.	Лист	№ док.	Подп.	Дата
Разраб.	Кудашев				
Проб.	Гесс				
Т. контр.	Едалин				
Н. контр.	Андреева				
Чтв.	Андреев				
ГИП	Зильяненко				

Оросительная насосная станция
Технологические решения

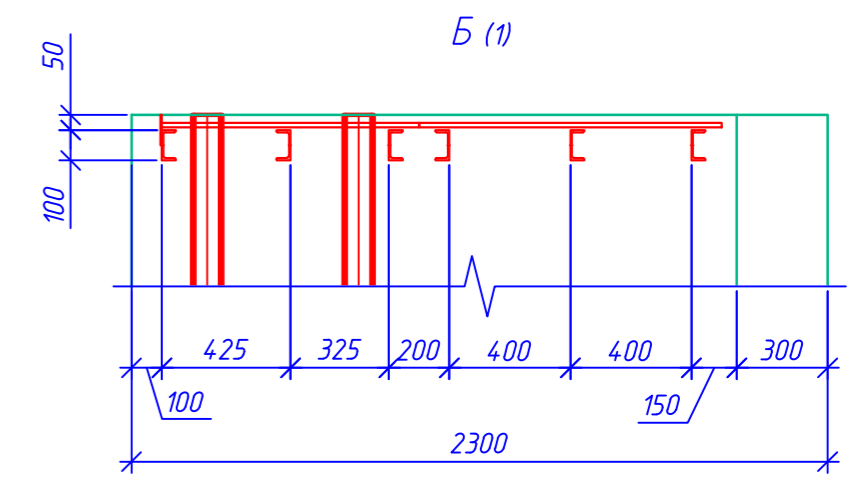
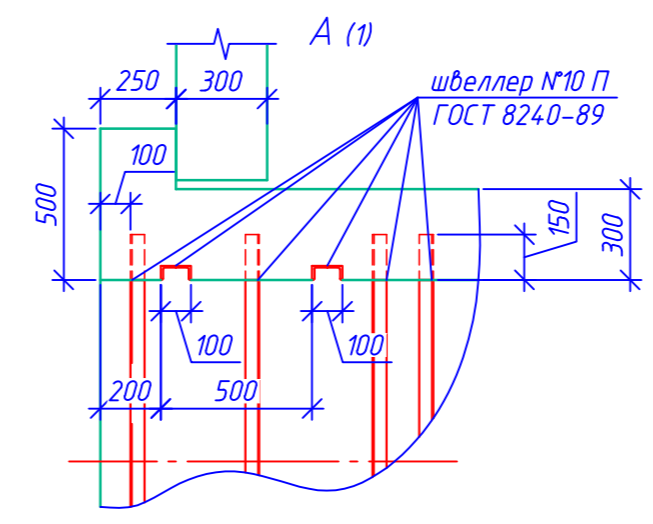
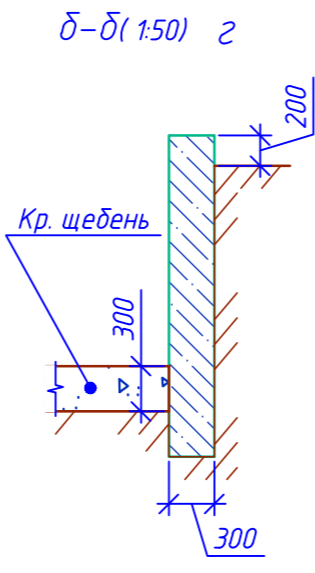
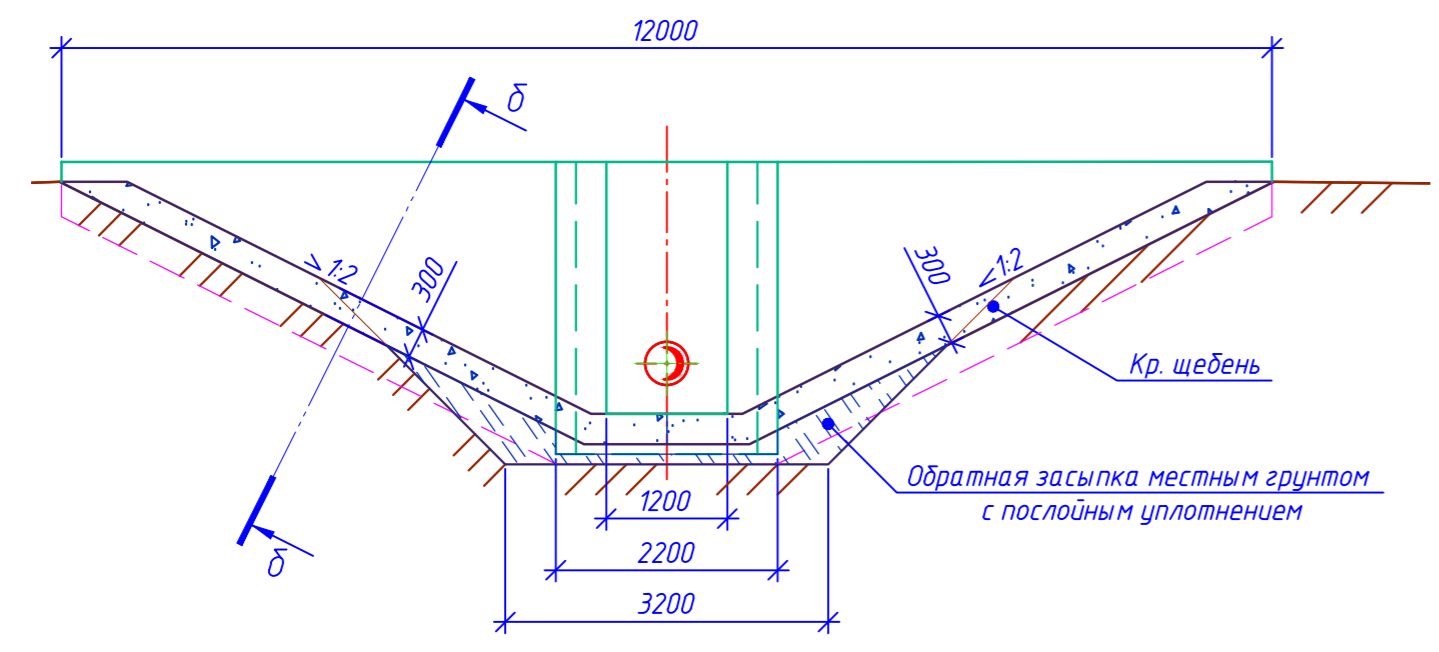
План. Разрез

Стадия	Лист	Листов
П	1	3

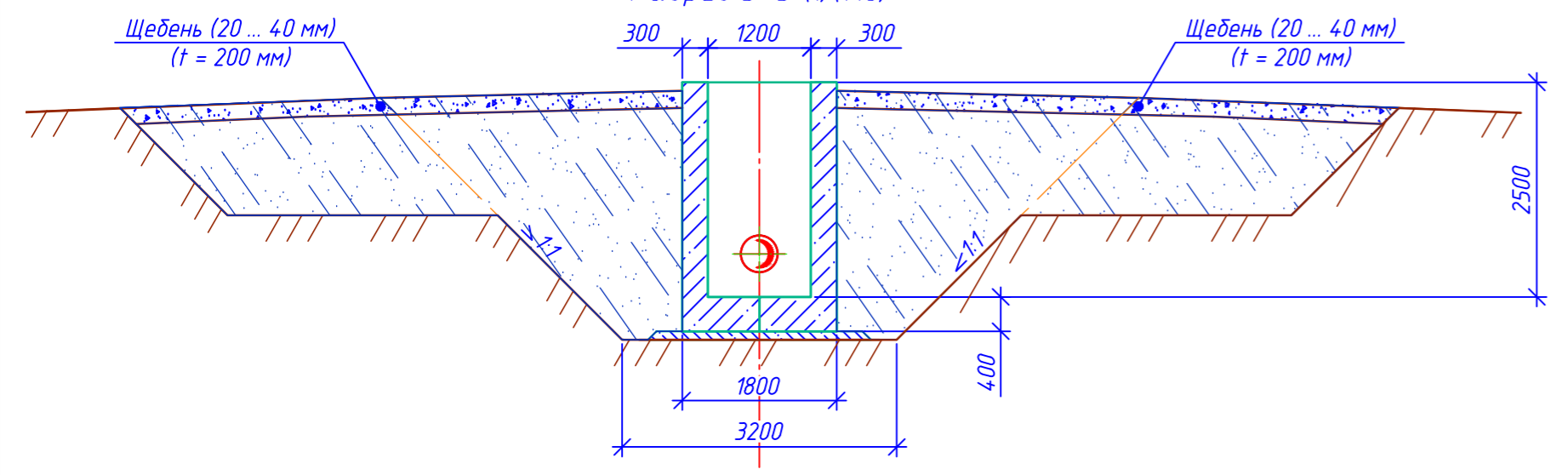


Дополнительные подписи:	
Имя	Петров
Должность	Петров
Согласовано:	
Имя	Петров
Должность	Петров
Инв. № по бл.	669
№ докум.	25.02.2021

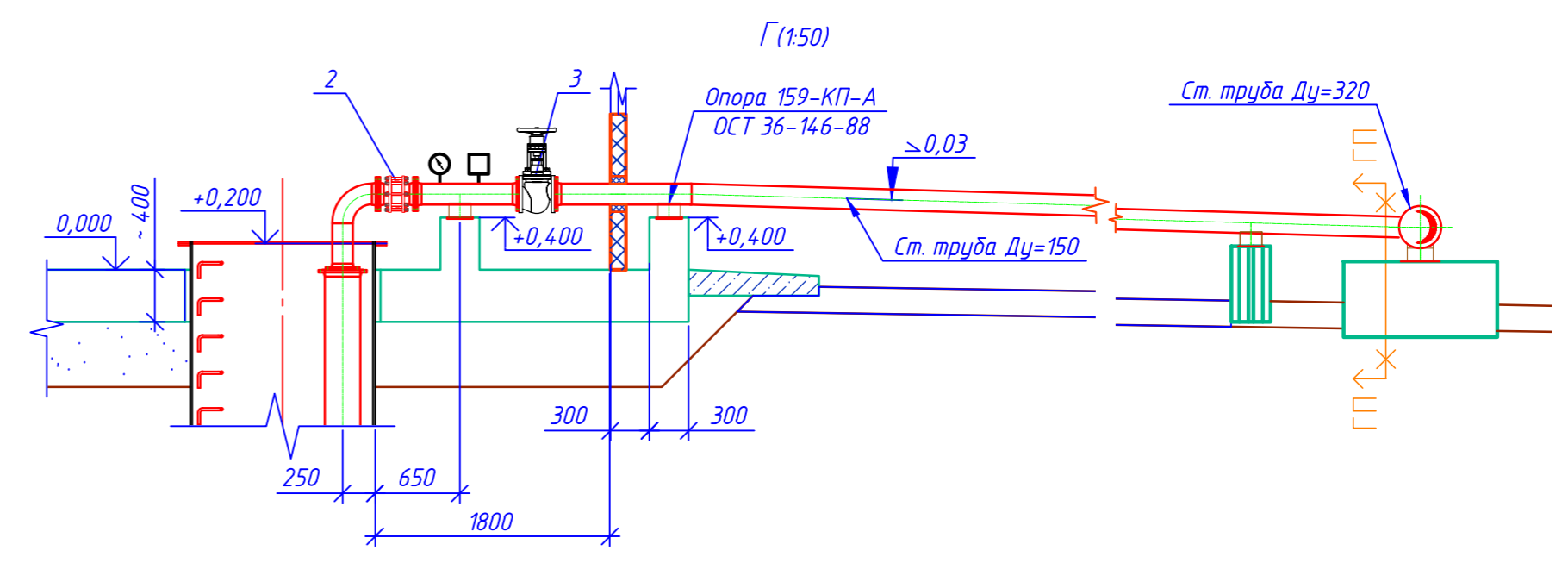
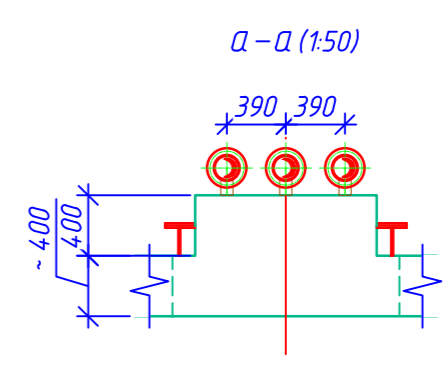
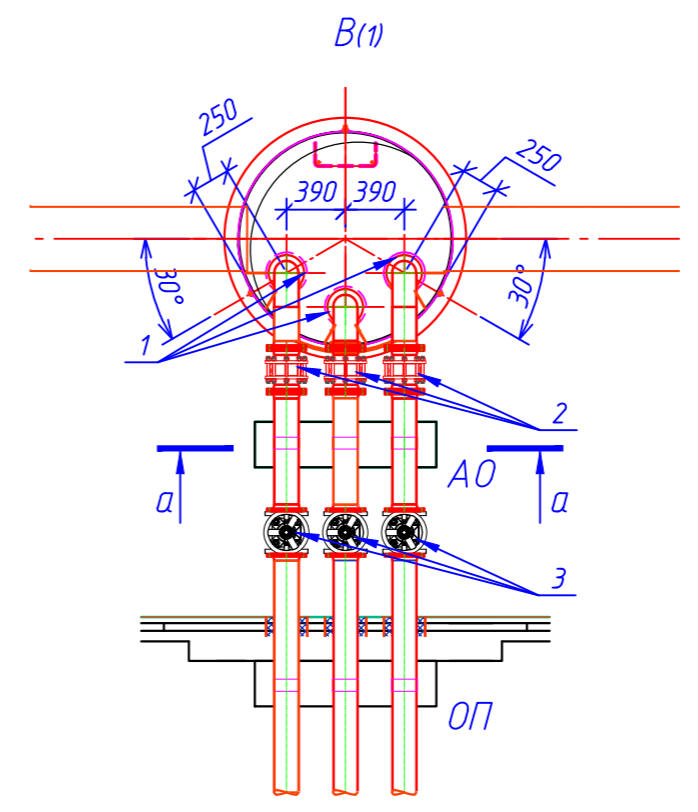
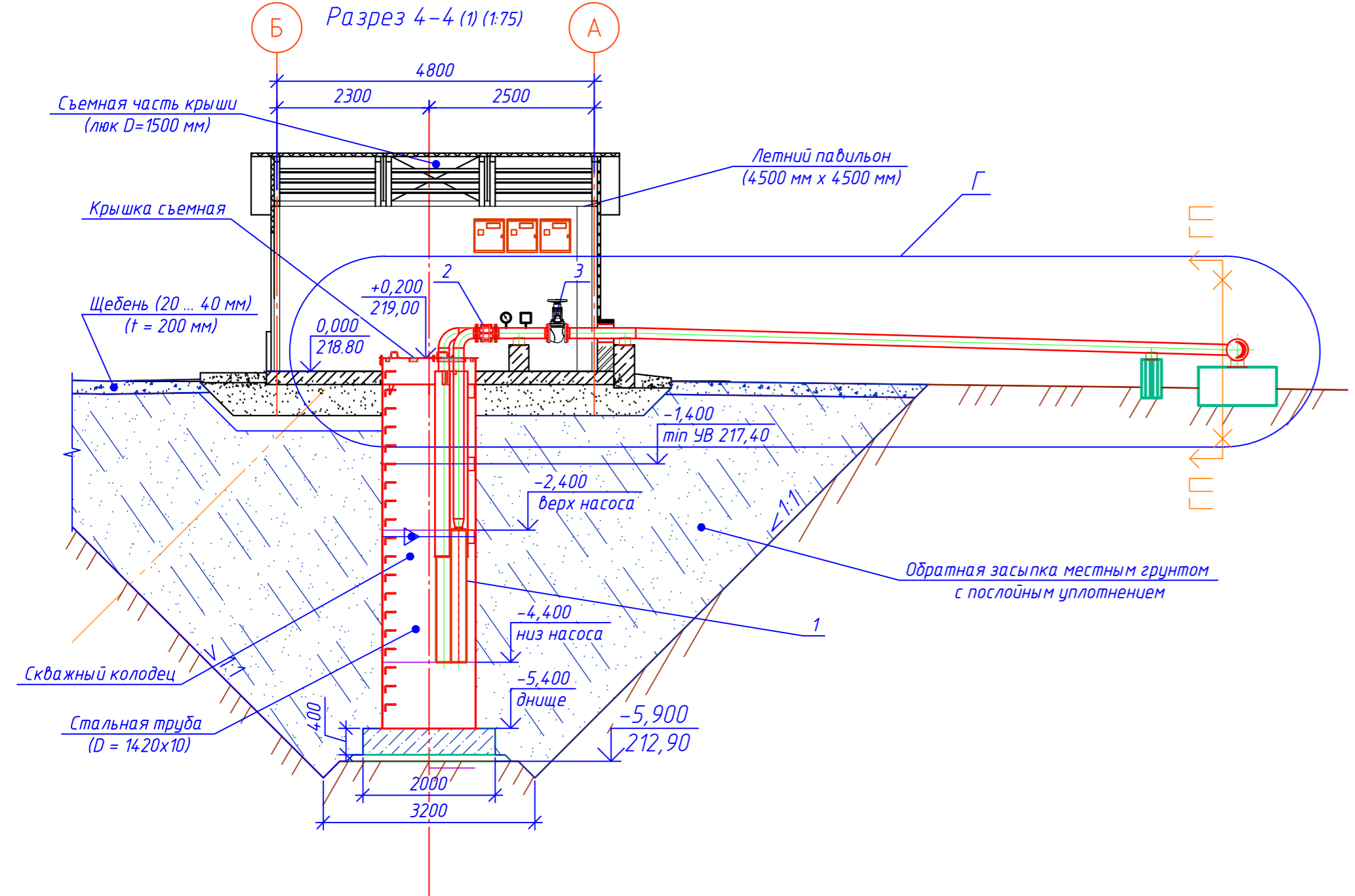
Разрез 2-2 (1) (1:75)



Разрез 3-3 (1) (1:75)



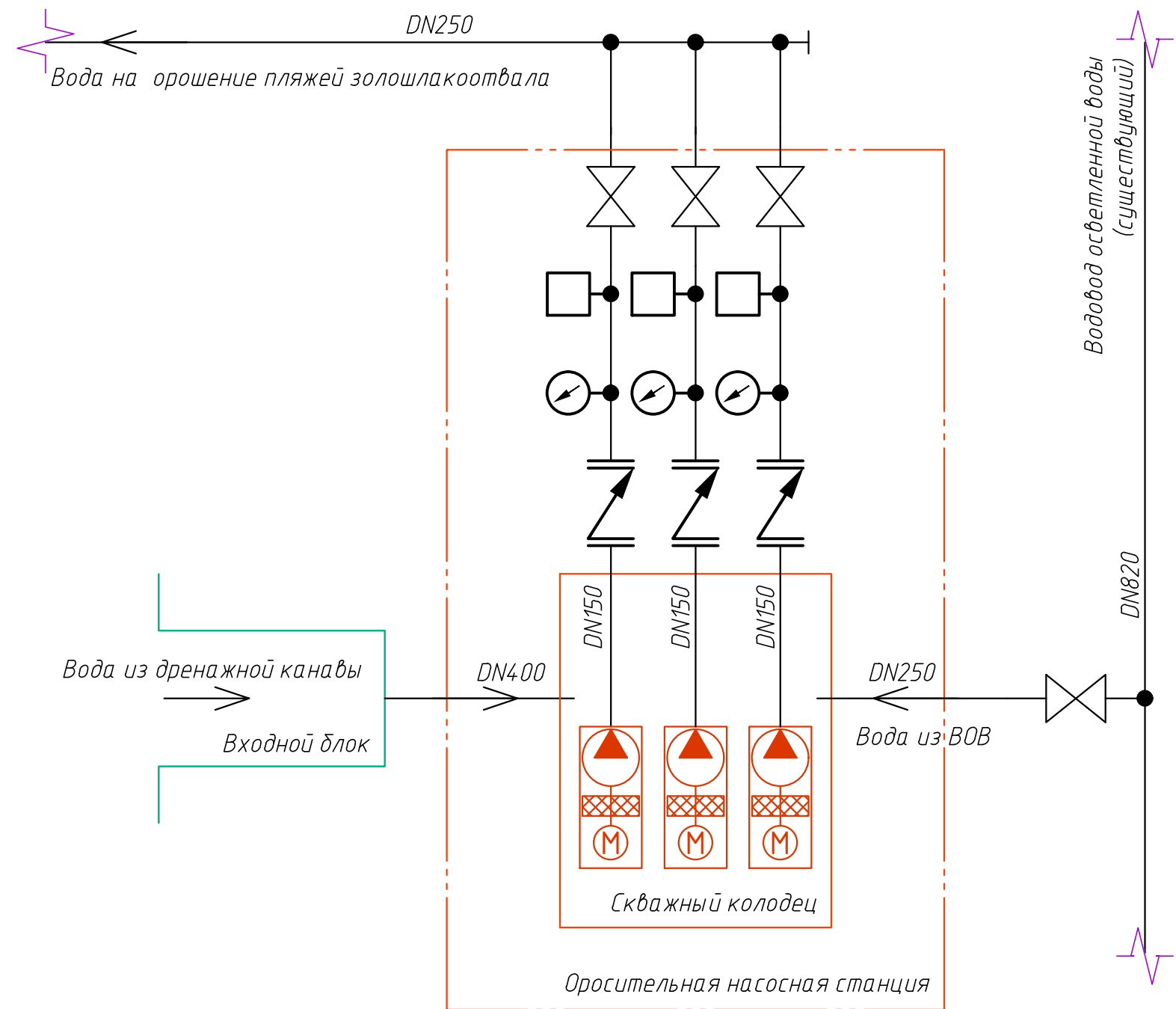
Разрез 4-4 (1) (1:75)




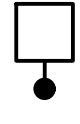



ГП - Граница проектирования

Инв. №подл. 669
Попн. и дата 25.02.2021
Взам. инв. №


BL G02P.00-ИОС7-000.ГР10(BL G02P.0005.TW.000.TW10)				
Расширение золоотвала Беловской ГРЭС для нужд ТГ-1,2,3,5				
Изм.	Колуч.	Лист	№ док.	Подп.
Разраб.	Кудашев	Гесс		
Проб.	Гесс			
Т.контр.	Едалин			
Н.контр.	Андреева			
Утв.	Андреев			
ГИП	Ульяненко			
Оросительная насосная станция Технологические решения			Стадия	Лист
			П	2
Разрезы. Узлы			ООО "УралТЭП"	

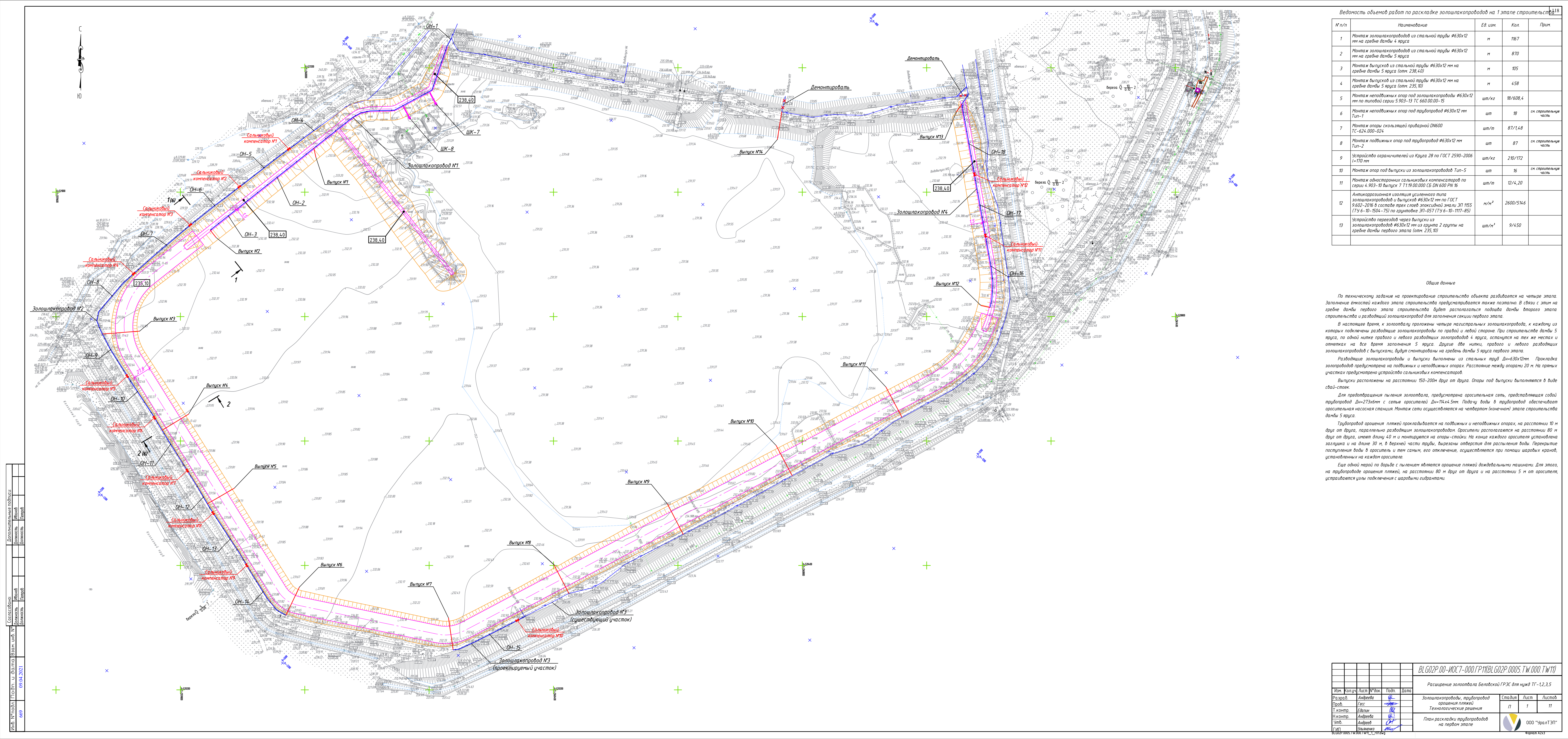


Условные обозначения

-  - Погружной скважный насос ЭЦВ 10-65-150 со станцией управления и защиты СУЗ-100 и датчиком уровня Ду-П-НО.
-  - Реле давления - контроллер управления насосом
-  - Манометр ТМ 510Р.00
-  - Обратный клапан КО150.25
-  - Задвижка с ручным управлением ЗС 150.25

Инв. № подл.	669
Подп. и дата	25.02.2021
Взам. инв. №	

BLG02P.00-ИОС7-000.ГР10(BLG02P.0005.TW.000.TW10)					
Расширение золоотвала Беловской ГРЭС для нужд ТГ-1,2,3,5					
Изм.	Кол.уч.	Лист	№ док.	Подп.	Дата
Разраб.	Кудашев				
Пров.	Гесс				
Т.контр.	Едапин				
Н.контр.	Андреева				
Утв.	Андреев				
ГИП	Ульяненко				
Оросительная насосная станция Технологические решения				Стадия	Лист
				П	3
Принципиальная схема				 ООО "УралТЭП"	



Ведомость объемов работ по раскладке золотопроводов на 1 этапе строительства №118

№ п/п	Наименование	Ед. изм.	Кол.	Прим.
1	Монтаж золотопроводов из стальной трубы $\Phi 630 \times 12$ мм на гребне дамбы 4 яруса	м	1167	
2	Монтаж золотопроводов из стальной трубы $\Phi 630 \times 12$ мм на гребне дамбы 5 яруса	м	870	
3	Монтаж выпусков из стальной трубы $\Phi 630 \times 12$ мм на гребне дамбы 5 яруса (отм. 238,40)	м	105	
4	Монтаж выпусков из стальной трубы $\Phi 630 \times 12$ мм на гребне дамбы 5 яруса (отм. 235,10)	м	458	
5	Монтаж неподвижных опор под золотопроводы $\Phi 630 \times 12$ мм по шпальной серии 5 903-13 ТС 660.00.00-15	шт/кг	18/608,4	
6	Монтаж подвижных опор под трубопроводы $\Phi 630 \times 12$ мм Тип-1	шт	18	ст. строительная часть
7	Монтаж опоры скользящей приварной DN600 ТС-624.000-024	шт/м	87/1,48	
8	Монтаж подвижных опор под трубопроводы $\Phi 630 \times 12$ мм Тип-2	шт	87	ст. строительная часть
9	Устройство ограничителей из Кружа 28 по ГОСТ 2590-2006 l=170 мм	шт/кг	210/172	
10	Монтаж опор под выпуски из золотопроводов Тип-5	шт	16	ст. строительная часть
11	Монтаж односторонних сальниковых компенсаторов по форме 4.903-10 Выпуск 7 T119.00.000 СБ DN 600 PN 16	шт/м	12/4,20	
12	Антикоррозионная изоляция усиленного типа золотопроводов и выпусков $\Phi 630 \times 12$ мм по ГОСТ 9.602-2016 в составе трех слоев эпоксидной эмали ЭП 1155 (ТУ 6-10-1504-75) по грунтовке ЭП-057 (ТУ 6-10-1117-85)	м ² /м ³	2600/514,6	
13	Устройство переходов через выпуски из золотопроводов $\Phi 630 \times 12$ мм из группы 2 группы на гребне дамбы первого этапа (отм. 235,10)	шт/м ³	9/450	

Общие данные

По техническому заданию на проектирование строительство объекта разбивается на четыре этапа. Заполнение вентестей каждого этапа строительства предусматривается также поэтапно. В связи с этим на гребне дамбы первого этапа строительства будет располагаться подсыпка дамбы второго этапа строительства и разводки золотопроводов для заполнения секции первого этапа.

В настоящее время, к золотопроводу проложены четыре магистральных золотопровода, к каждому из которых подключены разводки золотопроводов по правой и левой стороне. При строительстве дамбы 5 яруса, по одной нитке правого и левого разводных золотопроводов 4 яруса, останутся на тех же местах и отметках на все время заполнения 5 яруса. Другие две нитки, правого и левого разводных золотопроводов с выпусками, будут смонтированы на гребне дамбы 5 яруса первого этапа.

Разводки золотопроводов и выпуски выполнены из стальных труб $\Phi 630 \times 12$ мм. Прокладка золотопроводов предусмотрена на подвижных и неподвижных опорах. Расстояние между опорами 20 м. На прямых участках предусмотрено устройство сальниковых компенсаторов.

Выпуски расположены на расстоянии 150-200 м друг от друга. Опоры под выпуски выполняются в виде свай-стоек.

Для предотвращения пыления золотала, предусмотрена оросительная сеть, представляющая собой трубопровод $\Phi 114 \times 4,5$ мм с сетью арматур $\Phi 114 \times 4,5$ мм. Подкачка воды в трубопровод обеспечивает оросительная насосная станция. Монтаж сети осуществляется на четвертом (конечном) этапе строительства дамбы 5 яруса.

Трубопровод орошения пляжей прокладывается на подвижных и неподвижных опорах, на расстоянии 10 м друг от друга, параллельно разводным золотопроводам. Оросители располагаются на расстоянии 80 м друг от друга, имеют длину 40 м и монтируются на опоры-стойки. На конце каждого оросителя установлена заглушка и на длине 30 м, в верхней части трубы, вырезаны отверстия для распыления воды. Перекрытые поступления воды в ороситель и тем самым, его отключение, осуществляется при помощи шаровых кранов, установленных на каждом оросителе.

Еще одной мерой по борьбе с пылением является орошение пляжей дождевальными машинами. Для этого, на трубопроводе орошения пляжей, на расстоянии 80 м друг от друга и на расстоянии 5 м от оросителя, устанавливаются узлы подключения к шаровым гидрантами.

Исполнитель	М.И.И.
Проверенный	М.И.И.
Согласовано	М.И.И.
Дополнительные подписи	М.И.И.
Исполн.	М.И.И.
Провер.	М.И.И.
Согласован.	М.И.И.
Дата	09.04.2021
Лист	1
Всего листов	1

BLG02P.00-ИОС.7-000.ГР.11BLG02P.0005.TW.000.TW.111

Расширение золотала Беловской ГРЭС для нужд ТГ-12,2,5

Изм.	Кол.уч.	Лист	№ док.	Подп.	Дата
Разраб.		Андреев			
Проб.		Гусь			
Т.компр.		Евдоким			
Н.компр.		Андреев			
Учтб.		Андреев			
ГИП		Ульянов			

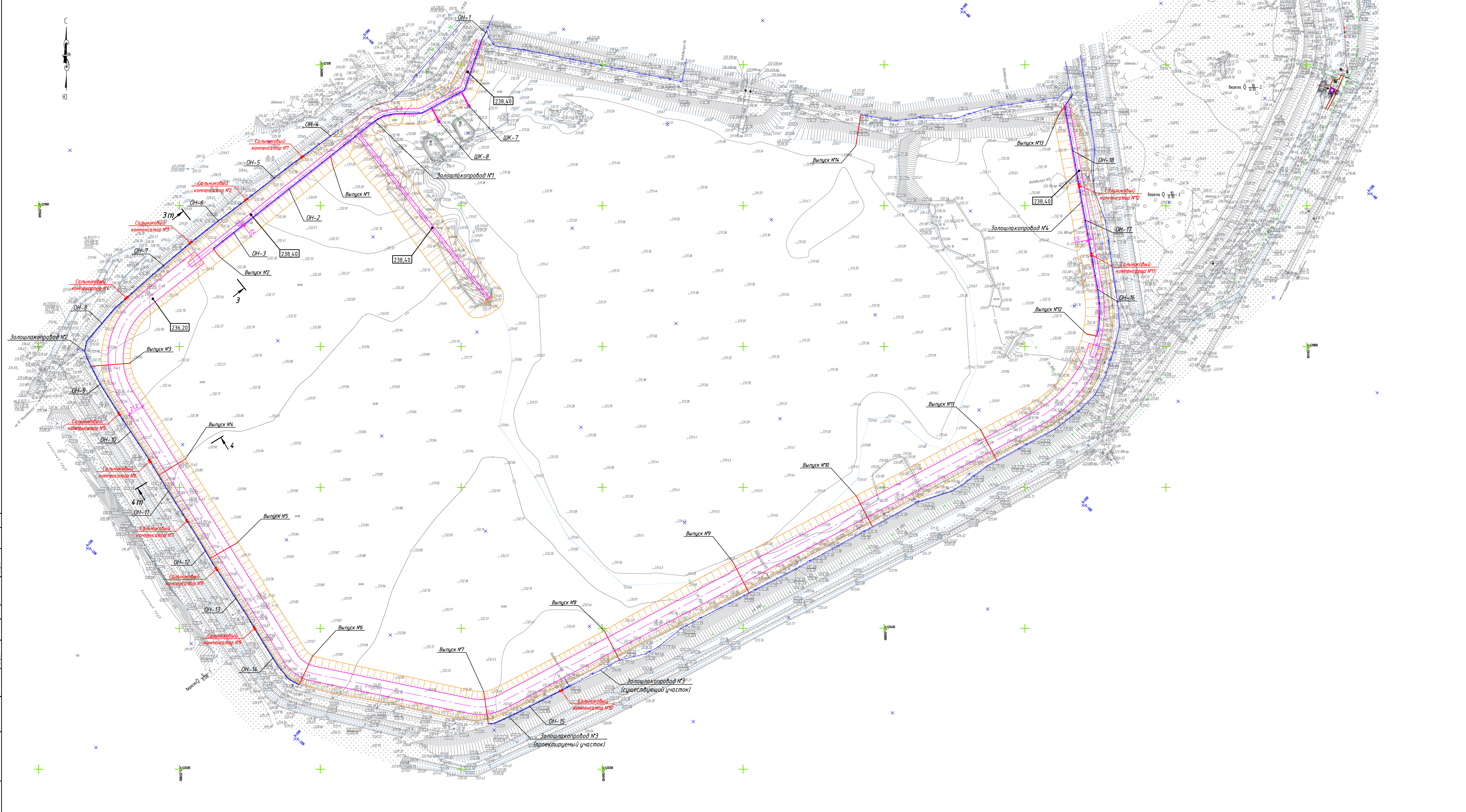
Золотопроводы, трубопровод орошения пляжей

Ст.	Лист	Листов
1	1	11

План раскладки трубопроводов на первом этапе

ООО "УралЭП"

№ п/п	Наименование	Ед. изм.	Кол.	Прим.
1	Демонтаж выпусков из стальной трубы $\Phi 630 \times 12$ мм с гребень дамбы 5 яруса (отм. 235,10)	м	458	
2	Монтаж выпусков из стальной трубы $\Phi 630 \times 12$ мм на гребень дамбы 5 яруса (отм. 236,20)	м	413	
3	Демонтаж опор под выпуски из золошлакопроводов Тип-5 с первого этапа строительства (отм. 235,10)	шт	9	см. строительная часть
4	Монтаж опор под выпуски из золошлакопроводов Тип-5 на втором этапе строительства (отм. 236,20)	шт	9	см. строительная часть
5	Демонтаж переходов через выпуски из золошлакопроводов $\Phi 630 \times 12$ мм из группы 2 группы на гребень дамбы первого этапа (отм. 235,10)	шт/м ³	9/450	
6	Устройство переходов через выпуски из золошлакопроводов $\Phi 630 \times 12$ мм из группы 2 группы на гребень дамбы второго этапа (отм. 236,20)	шт/м ³	9/450	



Общие данные
 На втором этапе строительства 5 яруса, на участке от ПК5+25 до ПК25+25, выпуски №3-11 из разводящих золошлакопроводов с опорами в виде свай-стоек, демонтируются с первого этапа (отм. 235,10) и монтируются на гребень дамбы второго этапа (отм. 236,20).

Дополнительные листы	Итого	Лист
Составлено	Проверено	Дата
Составитель	Проверенный	Дата
Составитель	Проверенный	Дата

BLG02P.00-ИОС7-000.ГР11BLG02P.0005.TW.000.TW11)

Расширение золотвала Беловской ГРЭС для нужд ТГ-1,2,3

Золошлакопроводы, трубопровод
 дренажная система
 Технологические решения

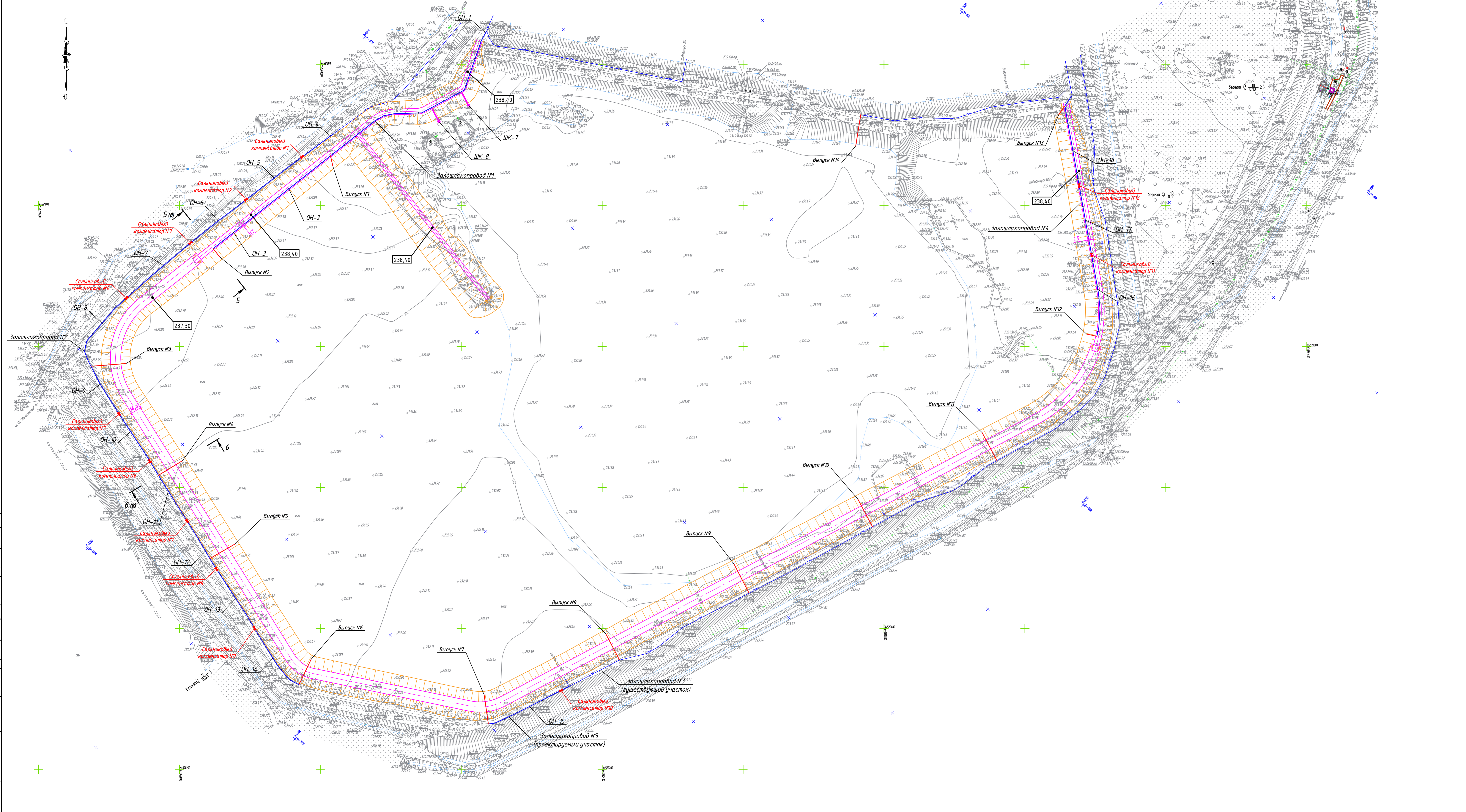
План раскладки трубопроводов на втором этапе

Изм.	Кол.уч.	Лист	№ док.	Подп.	Дата
Разраб.	1	1	Андреев	Андреев	
Проб.	1	1	Гусев	Гусев	
Т.контр.	1	1	Евдоким	Евдоким	
Н.контр.	1	1	Андреев	Андреев	
Утв.	1	1	Андреев	Андреев	
ГИП	1	1	Ульянов	Ульянов	

Стандарт Лист Листов
 п 2

ООО "УралТЭП"
 форма А2/3

№ п/п	Наименование	Ед. изм.	Кол.	Прим.
1	Демонтаж выпусков из стальной трубы $\varnothing 630 \times 12$ мм с гребней дамы 5 яруса (атм. 236,20)	м	413	
2	Монтаж выпусков из стальной трубы $\varnothing 630 \times 12$ мм на гребень дамы 5 яруса (атм. 237,30)	м	368	
3	Демонтаж опор под выпуски из золошлакопроводов Тип-5 со второго этапа строительства (атм. 236,20)	шт	9	см. строительная часть
4	Монтаж опор под выпуски из золошлакопроводов Тип-5 на третий этап строительства (атм. 237,30)	шт	9	см. строительная часть
5	Демонтаж переходов через выпуски из золошлакопроводов $\varnothing 630 \times 12$ мм из группы 2 группы на гребень дамы второго этапа (атм. 236,20)	шт/м ²	9/450	
6	Устройство переходов через выпуски из золошлакопроводов $\varnothing 630 \times 12$ мм из группы 2 группы на гребень дамы третьего этапа (атм. 237,30)	шт/м ²	9/450	

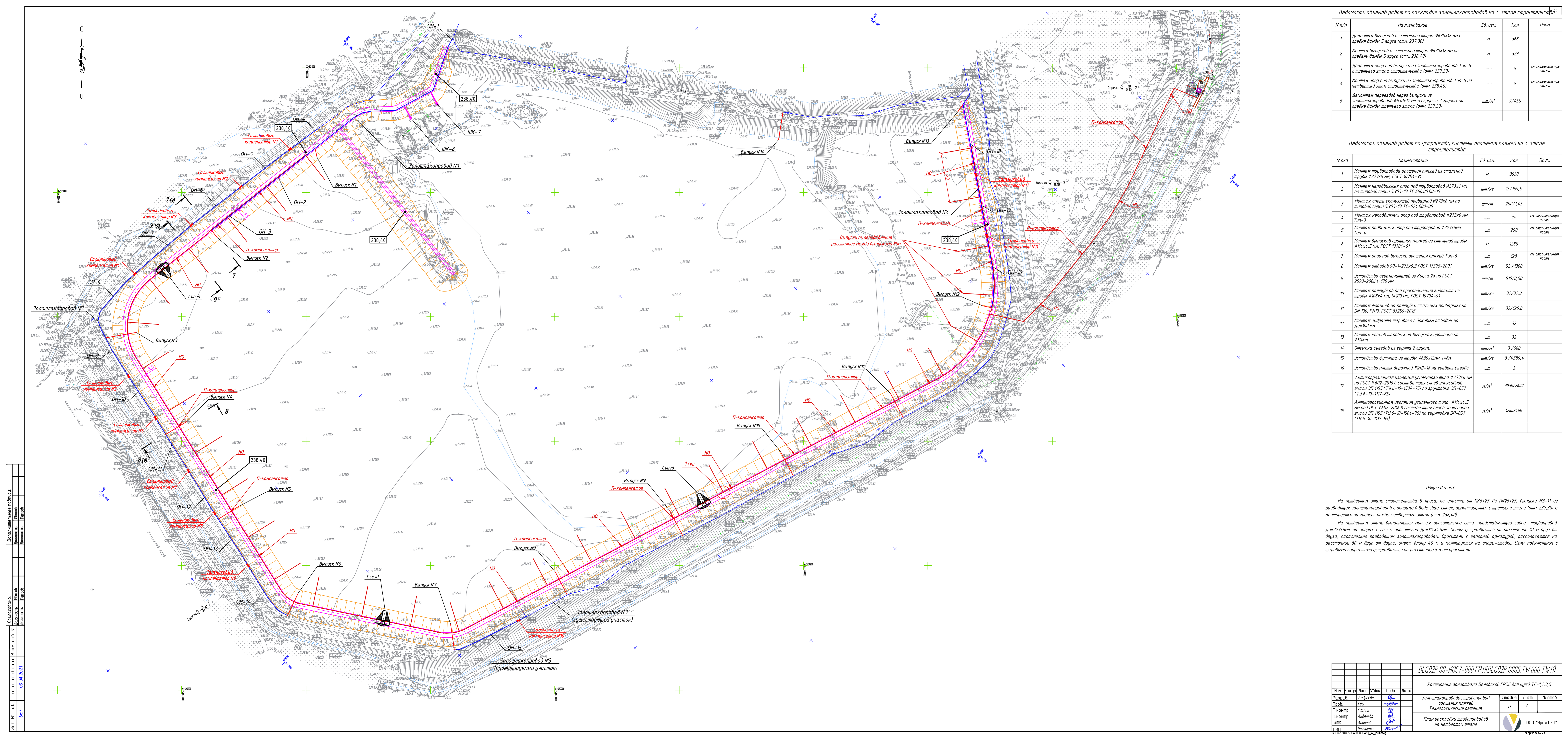


Общие данные

На третьем этапе строительства 5 яруса, на участке от ПК5+25 до ПК25+25, выпуски №3-11 из разводящих золошлакопроводов с опоры в виде свай-стоек, демонтируются со второго этапа (атм. 236,20) и монтируются на гребень дамы третьего этапа (атм. 237,30).

Дополнительные листы	Итого	Лист
Составлено	Проверено	Дата
Дизайнер	Инженер	Дата
Детальщик	Проверено	Дата
649	09.04.2021	

Изм.		Кол.уч.	Лист	№ док.	Подп.	Дата	BL.G02P.00-ИОС7-000.ГР11BL.G02P.0005.TW.000.TW11		
Разраб.	Андреев	1	1	1	А.И.		Расширение золотавла Беловской ГРЭС для нужд ТГ-1,2,3		
Проб.	Гасс	1	1	1	Г.С.		Золошлакопроводы, трубопровод		
Т.контр.	Евдоким	1	1	1	Е.В.		аршевые плечи		
Н.контр.	Андреев	1	1	1	А.И.		Технологические решения		
Утв.	Андреев	1	1	1	А.И.		План раскладки трубопроводов на третьем этапе		
ГИП	Ульянов	1	1	1	У.В.		Стандарт Лист		
							П 3		
							ООО "УралТЭП"		



Ведомость объема работ по раскладке золошлакопроводов на 4 этапе строительства

№ п/п	Наименование	Ед. изм.	Кол.	Прим.
1	Демонтаж выпускной из стальной трубы Ø630х12 мм с гребня дамбы 5 яруса (отм. 237,30)	м	368	
2	Монтаж выпускной из стальной трубы Ø630х12 мм на гребень дамбы 5 яруса (отм. 236,40)	м	323	
3	Монтаж опор под выпуск из золошлакопровода Тип-5 с третьего этапа строительства (отм. 237,30)	шт	9	см. строительная часть
4	Монтаж опор под выпуск из золошлакопровода Тип-5 на четвертый этап строительства (отм. 236,40)	шт	9	см. строительная часть
5	Демонтаж переходов через выпуск из золошлакопровода Ø630х12 мм из группы 2 группы на гребне дамбы третьего этапа (отм. 237,30)	шт/м²	9/450	

Ведомость объема работ по устройству системы орошения пляжей на 4 этапе строительства

№ п/п	Наименование	Ед. изм.	Кол.	Прим.
1	Монтаж трубопровода орошения пляжей из стальной трубы Ø273х6 мм, ГОСТ 10704-91	м	3030	
2	Монтаж неподвижных опор под трубопровод Ø273х6 мм по типовому серии 5 903-13 ТС 660.00.00-10	шт/кг	15/169,5	
3	Монтаж опоры скользящей шарнирной Ø273х6 мм по типовому серии 5 903-13 ТС-624.000-06	шт/м	290/1,45	
4	Монтаж неподвижных опор под трубопровод Ø273х6 мм Тип-3	шт	15	см. строительная часть
5	Монтаж подвижных опор под трубопровод Ø273х6мм Тип-4	шт	290	см. строительная часть
6	Монтаж выпускной орошения пляжей из стальной трубы Ø114х4,5 мм, ГОСТ 10704-91	м	1280	
7	Монтаж опор под выпуск орошения пляжей Тип-6	шт	128	см. строительная часть
8	Монтаж отводов 90-1-273х6,3 ГОСТ 17375-2001	шт/кг	52/1300	
9	Устройство ограничителей из Круга 28 по ГОСТ 2590-2006 l=170 мм	шт/м	610/0,50	
10	Монтаж труб для присоединения гидранта из трубы Ø108х4 мм, l=100 мм, ГОСТ 10704-91	шт/кг	32/32,8	
11	Монтаж фланцев на патрубки стальных приварных на DN 100, PN10, ГОСТ 33259-2015	шт/кг	32/126,8	
12	Монтаж гидранта шарового с вакуум отводом на Ду=100 мм	шт	32	
13	Монтаж кранов шаровых и на выпусках орошения на Ø114мм	шт	32	
14	Отсыпка съездов из грунта 2 группы	шт/м³	3/360	
15	Устройство футляра из трубы Ø630х12мм, l=8м	шт/кг	3/4389,4	
16	Устройство плиты дорожной ПНД-18 на гребне съезда	шт	3	
17	Антикоррозионная изоляция усиленного типа Ø273х6 мм по ГОСТ 9 602-2016 в составе трех слоев эпоксидной эмали ЭП 1155 (ТУ 6-10-1504-75) по грунтовке ЭП-057 (ТУ 6-10-1117-85)	м/м²	3030/2600	
18	Антикоррозионная изоляция усиленного типа Ø114х4,5 мм по ГОСТ 9 602-2016 в составе трех слоев эпоксидной эмали ЭП 1155 (ТУ 6-10-1504-75) по грунтовке ЭП-057 (ТУ 6-10-1117-85)	м/м²	1280/460	

Общие данные

На четвертом этапе строительства 5 яруса, на участке от ПК5+25 до ПК25+25, выпуски №3-11 из разводящих золошлакопроводов с опорами в виде свай-стоек, демонтируются с третьего этапа (отм. 237,30) и монтируются на гребень дамбы четвертого этапа (отм. 236,40).

На четвертом этапе выполняется монтаж оросительной сети, представляющей собой трубопровод Дн=273х6мм на опорах с сетью оросителей Дн=114х4,5мм. Опоры устанавливаются на расстоянии 10 м друг от друга, параллельно разводящим золошлакопроводам. Оросители с запорной арматурой, располагаются на расстоянии 80 м друг от друга, имеют длину 40 м и монтируются на опоры-стойки. Узлы подключения с шаровыми гидрантами устанавливаются на расстоянии 5 м от оросителя.

BLG02P.00-ИОС7-000.ГР1МБLGO2P.0005.TW.000.TW11)

Расширение золотавла Беловской ГРЭС для нужд ТГ-1,2,3

Изм.	Кол.уч.	Лист	№ док.	Подп.	Дата
Разраб.	1	1	Андреев	Андреев	04.04.2021
Проб.	1	1	Гусев	Гусев	
Т.контр.	1	1	Евдокимов	Евдокимов	
Н.контр.	1	1	Андреев	Андреев	
Утв.	1	1	Андреев	Андреев	
ГИП	1	1	Ульянов	Ульянов	

Золошлакопроводы, трубопровод орошения пляжей

Технологические решения

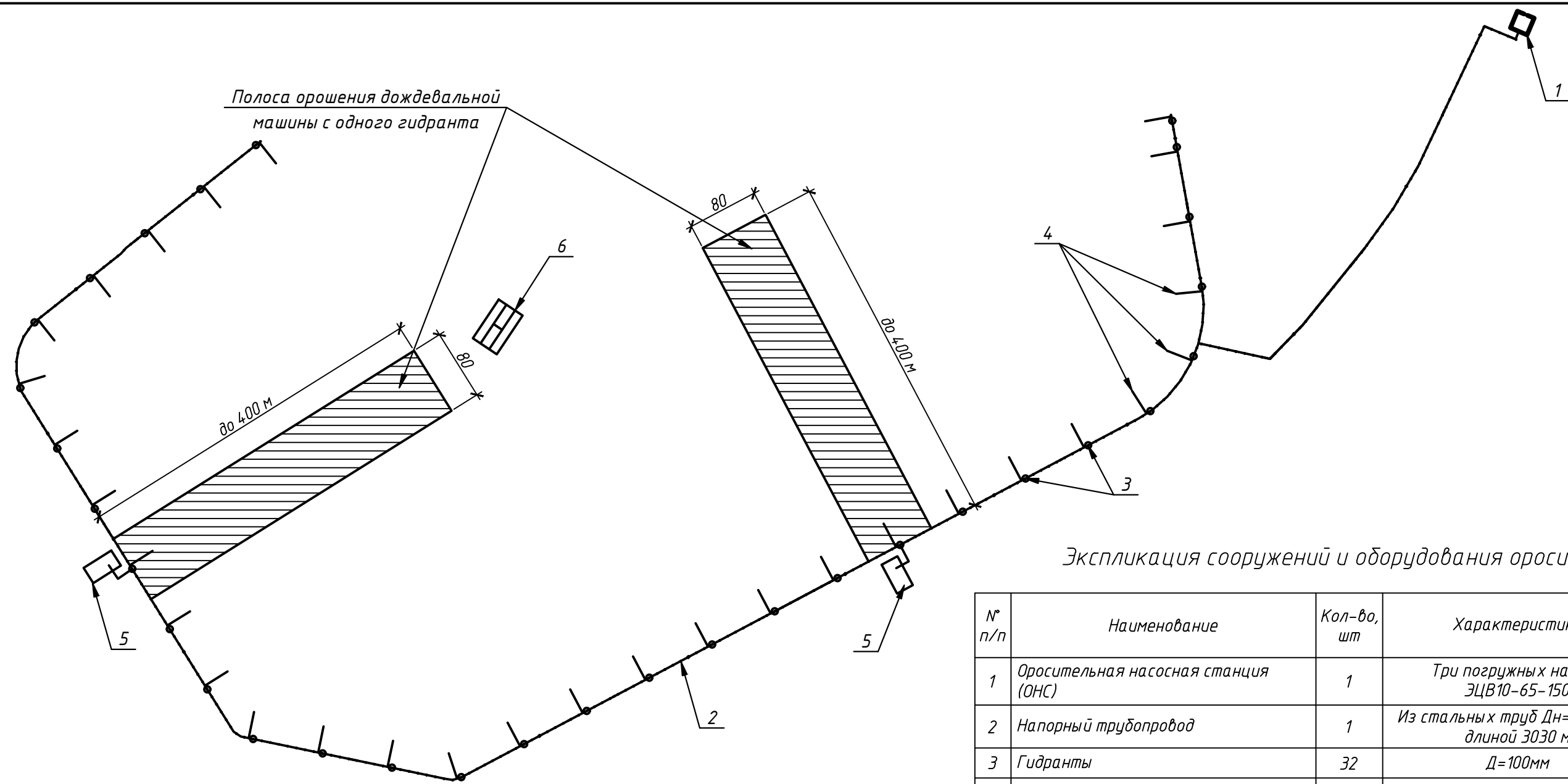
План раскладки трубопроводов на четвертом этапе

Стандарт Листов

П 4

ООО "УралЭП" 000 "УралЭП" 000 "УралЭП"

Составлено	И.И.И.
Проверено	И.И.И.
Утверждено	И.И.И.
Дата	04.04.2021
Лист	1
Всего листов	1



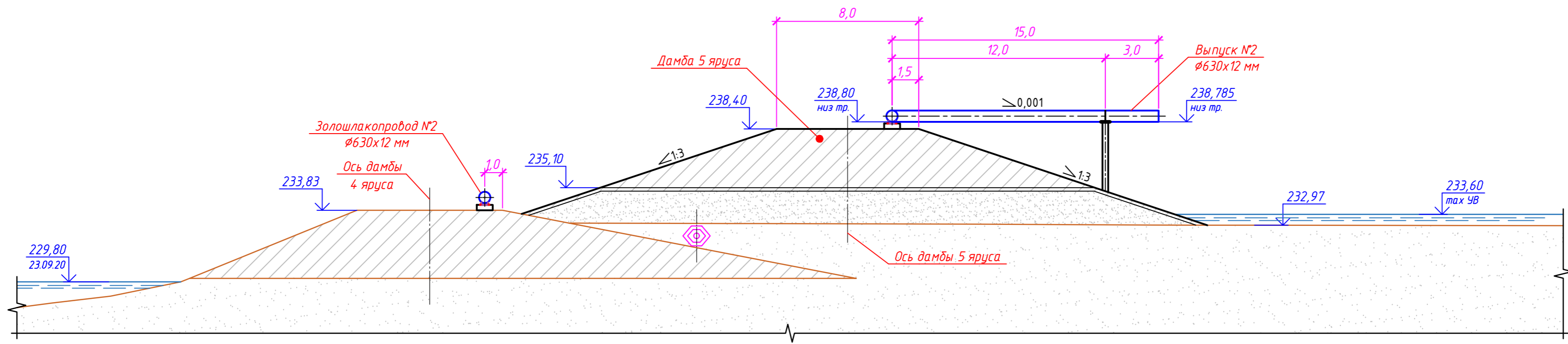
Экспликация сооружений и оборудования оросительной системы

№ п/п	Наименование	Кол-во, шт	Характеристика	Примечание
1	Оросительная насосная станция (ОНС)	1	Три погружных насоса ЭЦВ10-65-150	
2	Напорный трубопровод	1	Из стальных труб Дн=273х6мм, длиной 3030 м	
3	Гидранты	32	Д=100мм	
4	Оросители	32	Из стальных труб Дн=114х4,5	
5	Дождевальная машина барабанного типа марки БМ-400/100	2	Нормативная орошаемая площадь на одну машину- 25 га. Длина оросительного шланга- 400м. Ширина полосы орошения с одной позиции- 80-90м. Рабочее давление на входе в машину- не менее 70м	Производитель- Завод дождевальных машин "ZDM" (г.Волжский Волгоградской области, www.zdm-irrigation.ru)
6	Вездеход типа "Беркут-8"	1	Тяговое усилие- от 1600 до 1800 кг. Удельное давление на грунт (на колесах)- 0,1 кг/см ² . Допустимая глубина погружения в заболоченный грунт - 750 мм.	Производитель- Тюменский завод вездеходной техники (berkut800@mail.ru)

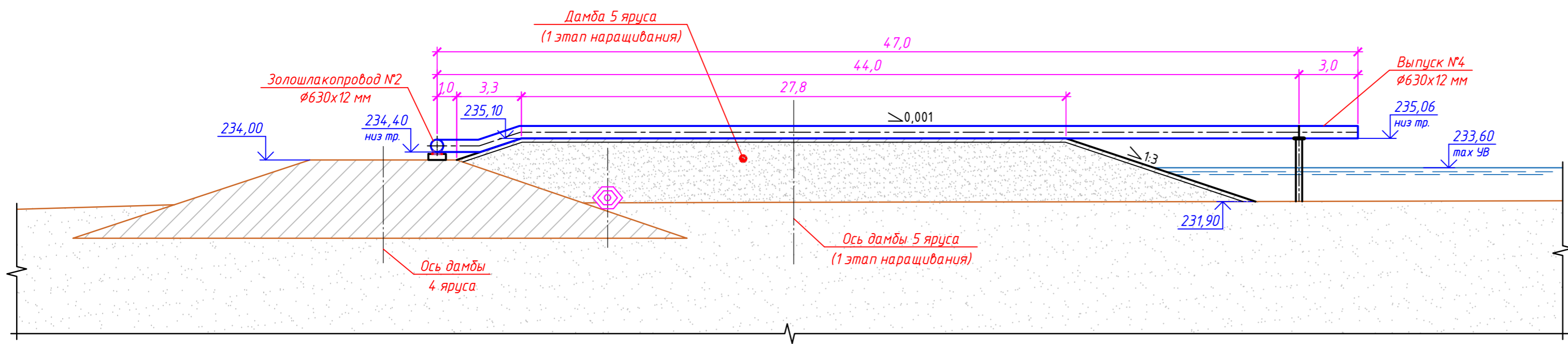
Дополнительные подписи:	Иванов	Петров
	Должность	Должность
Согласовано:	Иванов	Петров
	Должность	Должность
Инв. № подл.	669	
Подп. и дата	09.04.2021	
Взам. инв. №		

BLG02P.00-ИОС7-000.ГР11(BLG02P.0005.TW.000.TW11)					
Расширение золоотвала Беловской ГРЭС для нужд ТГ-1,2,3,5					
Изм.	Кол.уч.	Лист	№ док.	Подп.	Дата
Разраб.	Андреева				
Проб.	Гесс				
Т.контр.	Едалин				
Н.контр.	Андреева				
Утв.	Андреев				
ГИП	Ульяненко				
Золошлакопроводы, трубопровод орошения пляжей Технологические решения				Стадия	Лист
Система пылеподавления. Принципиальная схема				П	5
				ООО "УралТЭП"	

Разрез 1-1(1)



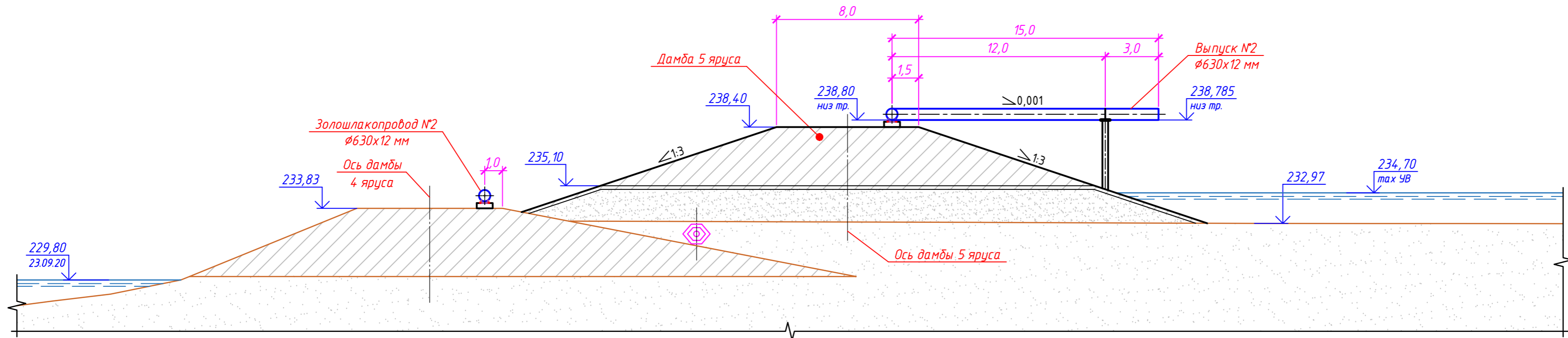
Разрез 2-2(1)



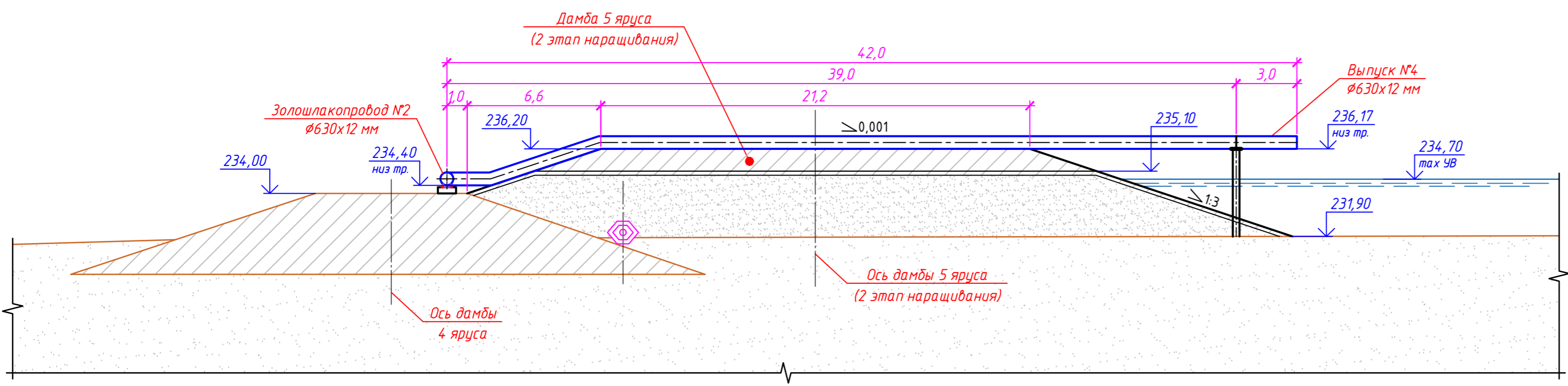
						BLG02P.00-ИОС7-000.ГР11(BLG02P.0005.TW.000.TW11)			
						Расширение золоотвала Беловской ГРЭС для нужд ТГ-1,2,3,5			
Изм.	Кол.уч.	Лист	№ док.	Подп.	Дата	Золошлакопроводы, трубопровод орошения пляжей Технологические решения	Стадия	Лист	Листов
Разраб.	Андреева						П	6	
Проб.	Гесс								
Т.контр.	Едалин								
Н.контр.	Андреева								
Утв.	Андреев					Разрезы 1-1, 2-2	ООО "УралТЭП"		
ГИП	Ульяненко								

Согласовано:	Иванов	Петров
	Должность	Должность
Дополнительные подписи:	Иванов	Петров
	Должность	Должность
Инв. № подл.	669	
№ подл.	09.04.2021	
Взам. инв. №		
Дата		

Разрез 3-3 (2)



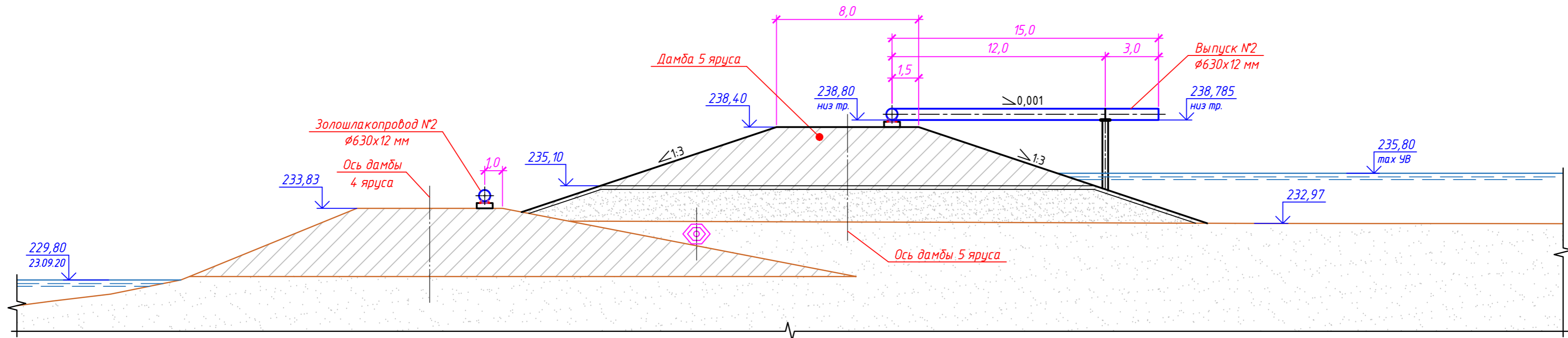
Разрез 4-4 (2)



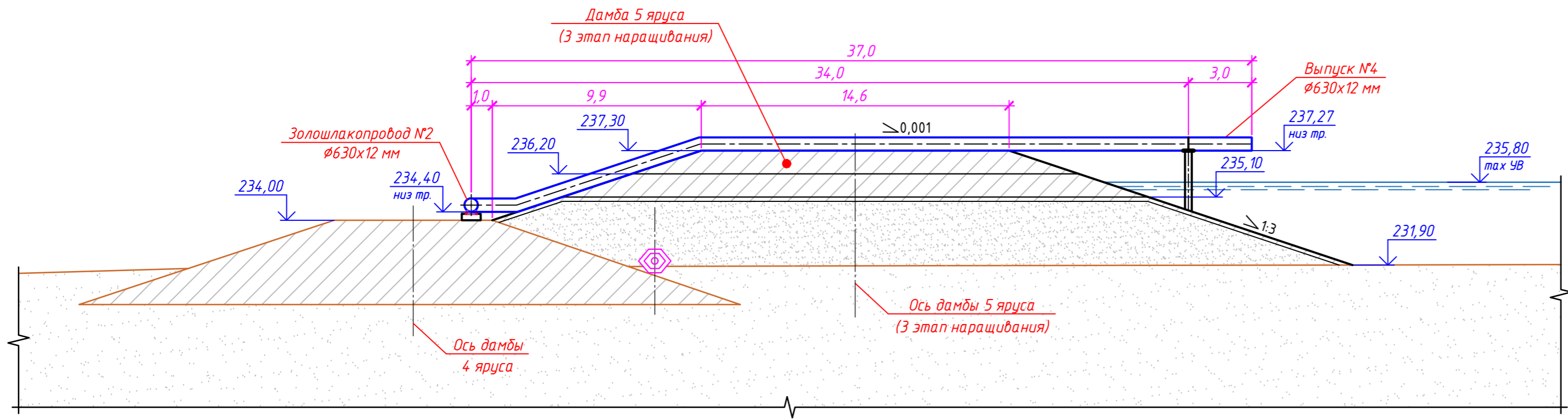
					BLG02P.00-ИОС7-000.ГР11(BLG02P.0005.TW.000.TW11)				
					Расширение золоотвала Беловской ГРЭС для нужд ТГ-1,2,3,5				
Изм.	Кол.уч.	Лист	№ док.	Подп.	Дата	Золошлакопроводы, трубопровод орошения пляжей Технологические решения	Стадия	Лист	Листов
Разраб.	Андрева						П	7	
Проб.	Гесс								
Т.контр.	Едалин								
Н.контр.	Андрева								
Утв.	Андреев					Разрезы 3-3, 4-4		ООО "УралТЭП"	
ГИП	Ульяненко							Формат А4х3	

Согласовано:	Иванов	Петров
	Должность	Должность
Дополнительные подписи:	Иванов	Петров
	Должность	Должность
Инв. № подл.	669	
№ подл.	669	
Взам. инв. №		
Дата	09.04.2021	

Разрез 5-5 (з)



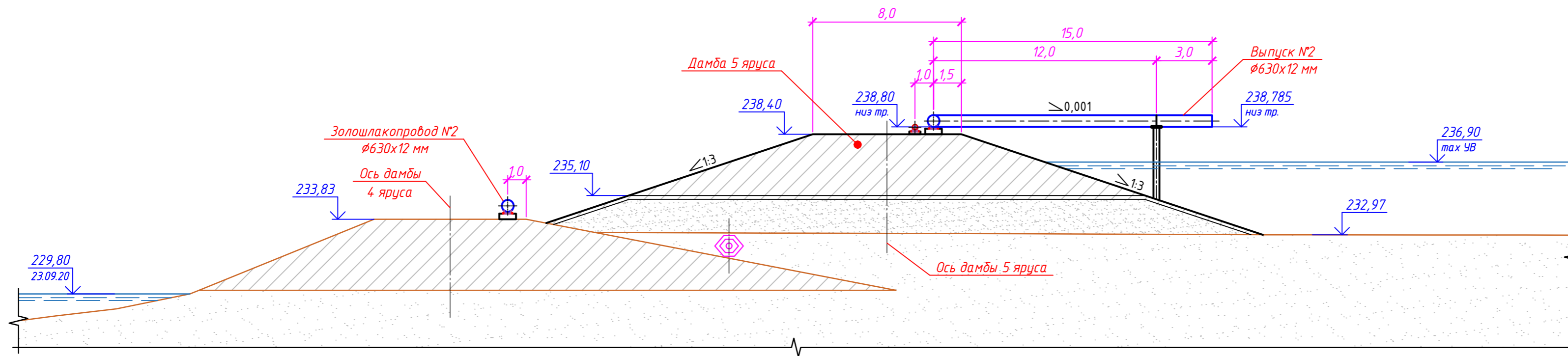
Разрез 6-6 (з)



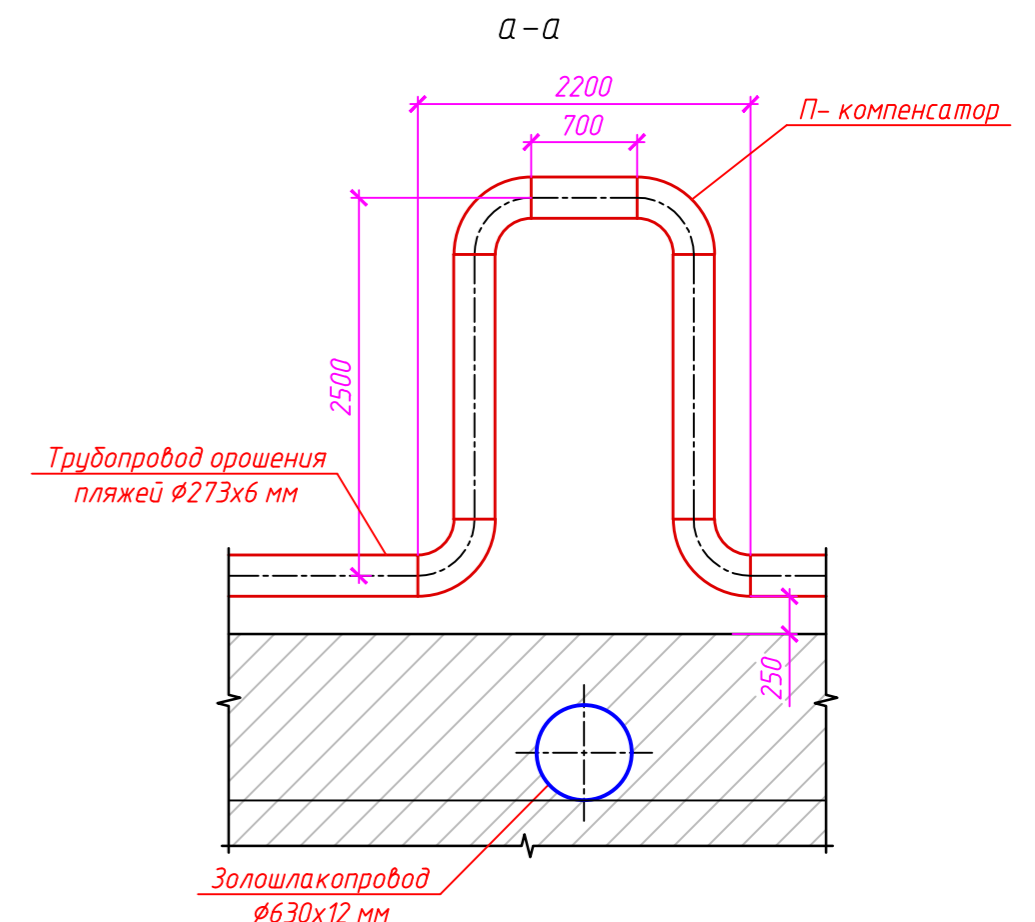
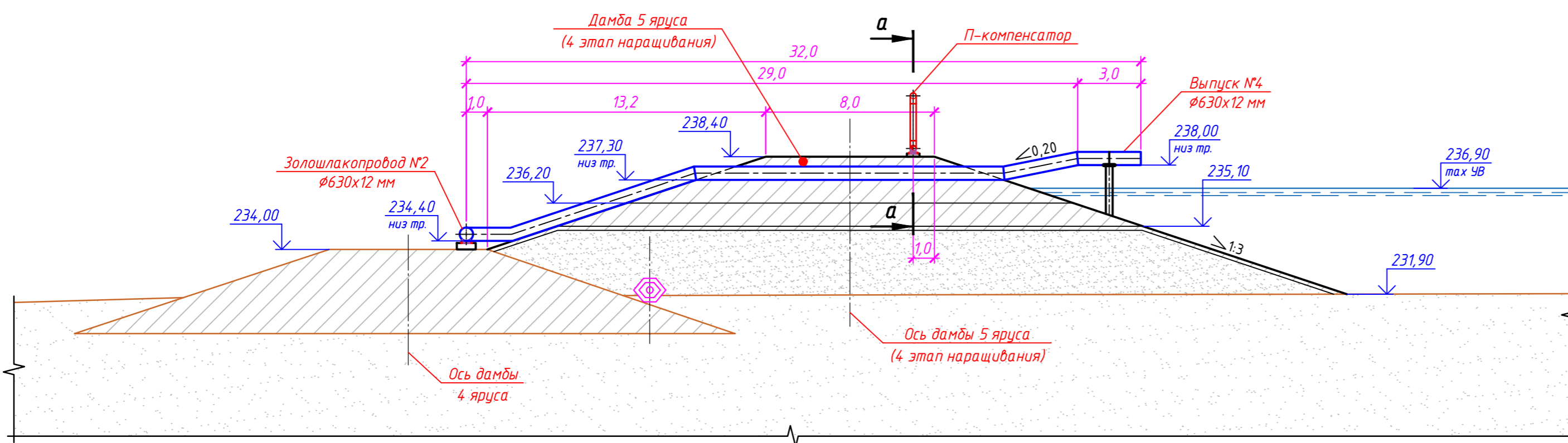
BLG02P.00-ИОС7-000.ГР11(BLG02P.0005.TW.000.TW11)					
Расширение золоотвала Белодской ГРЭС для нужд ТГ-1,2,3,5					
Изм.	Кол.уч.	Лист	№ док.	Подп.	Дата
Разраб.	Андреева				
Пров.	Гесс				
Т.контр.	Едалин				
Н.контр.	Андреева				
Утв.	Андреев				
ГИП	Ульяненко				
Золошлакопроводы, трубопровод орошения пляжей			Стадия	Лист	Листов
Технологические решения			П	8	
Разрезы 5-5, 6-6			ООО "УралТЭП"		

Дополнительные подписи:	Иванов	Петров
Должность		
Должность		
Согласовано:	Иванов	Петров
Должность		
Должность		
Взам. инб. №		
Инб. № подл.	669	
Подп. и дата.	09.04.2021	

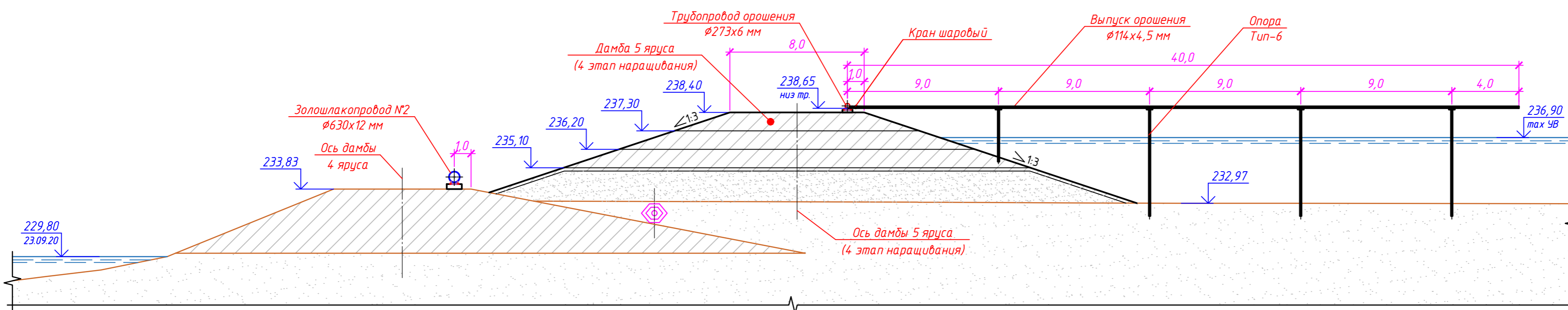
Разрез 7-7 (4)



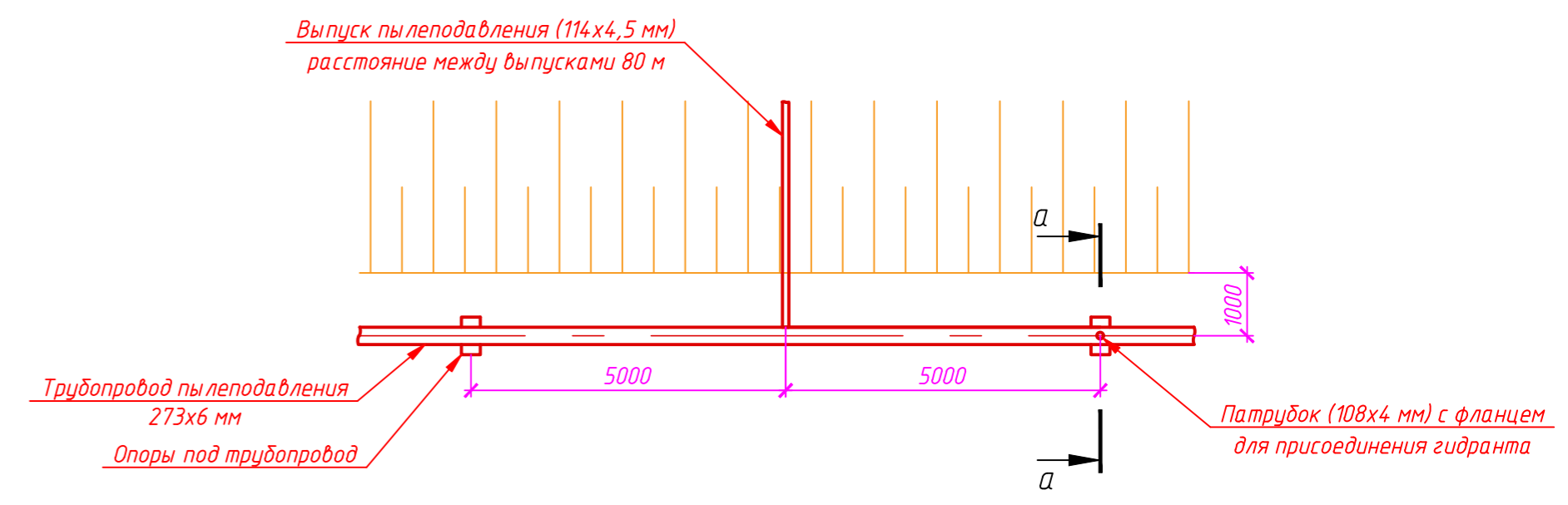
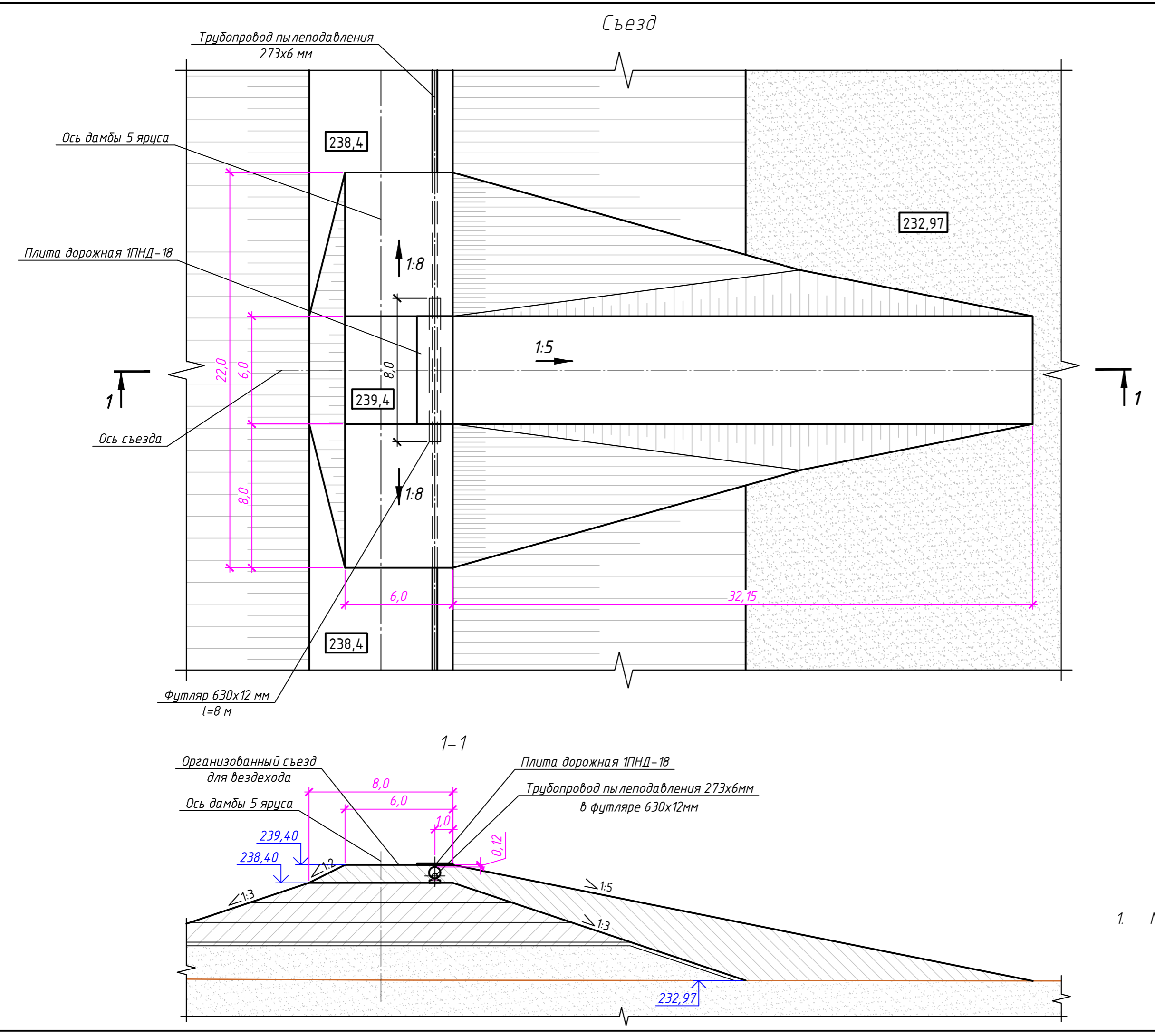
Разрез 8-8 (4)



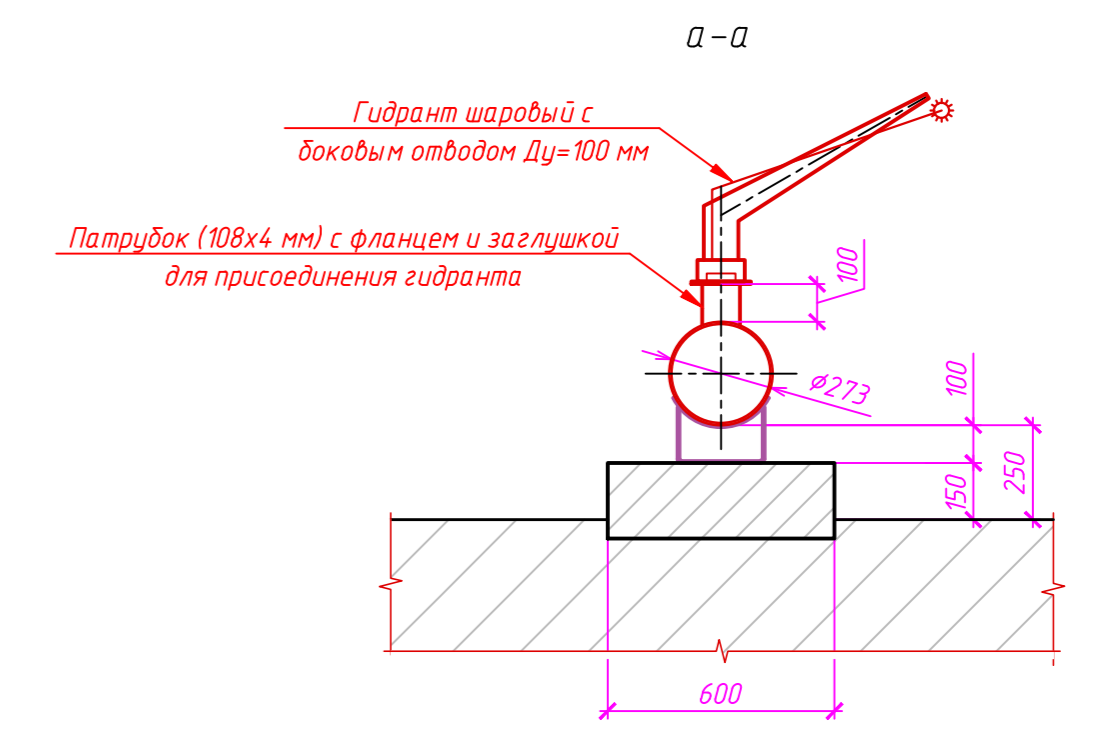
Разрез 9-9 (4)



Инв. № подл. 669					Вам. инв. № 09.04.2021					Согласовано: Иваноб, Петров					Дополнительные подписи: Иваноб, Петров				
BLG02P.00-ИОС7-000.ГР11(BLG02P.0005.TW.000.TW11)																			
Расширение золоотвала Беловской ГРЭС для нужд ТГ-1,2,3,5																			
Золошлакопроводы, трубопровод орошения пляжей										Стадия		Лист		Листов					
Технологические решения										П		9							
Разрезы 7-7, 8-8, 9-9										ООО "УралТЭП"									
Изм.	Кол.уч.	Лист	№ док.	Подп.	Дата	Разраб.	Андреева	Проб.	Гесс	Т.контр.	Едалин	Н.контр.	Андреева	Утв.	Андреев	ГИП	Ульяненко		



Примечание: патрубки для присоединения гидранта располагаются возле каждого выпуска пылеподавления

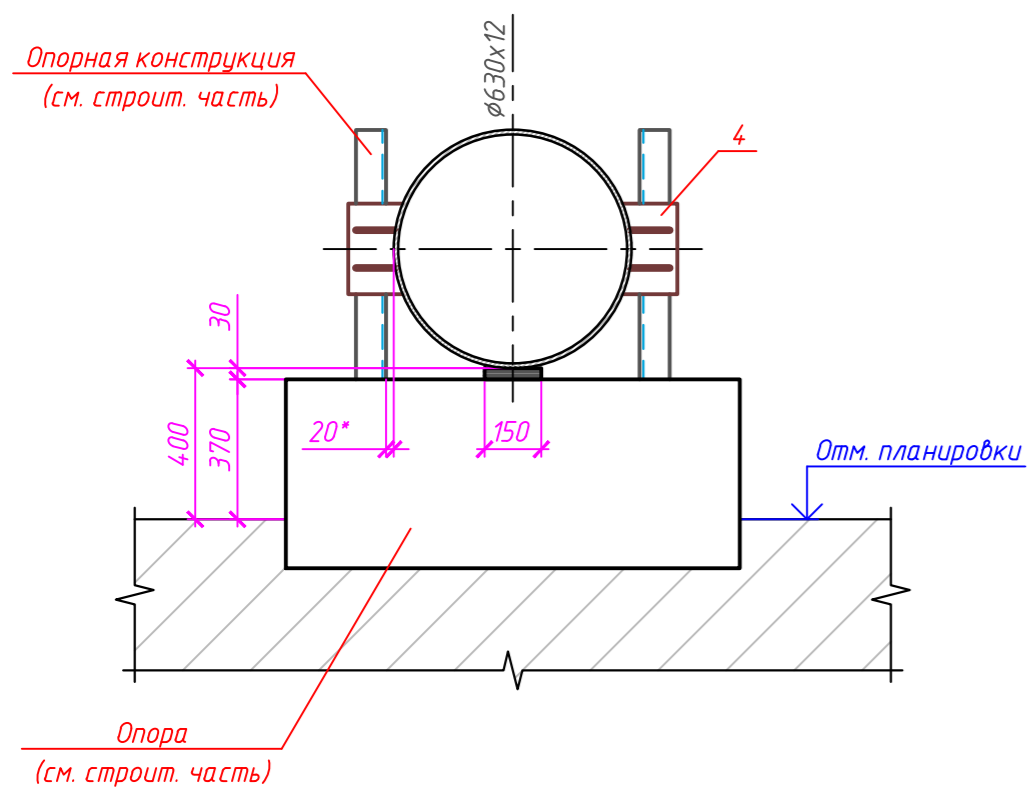


1. Местоположение съездов на плане см. лист 4.

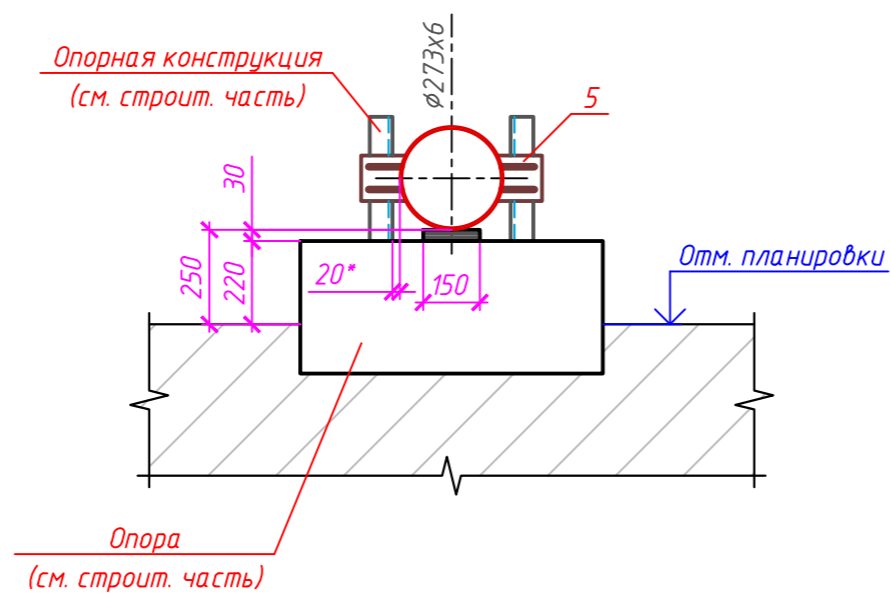
Согласовано:	Иванов	Петров
	Должность	Должность
Дополнительные подписи:	Иванов	Петров
	Должность	Должность
Инв. № подл.	669	
№ подл.		
Взам. инв. №		
Подп. и дата.	09.04.2021	

BLG02P.00-ИОС7-000.ГР11(BLG02P.0005.TW.000.TW11)					
Расширение золоотвала Белодской ГРЭС для нужд ТГ-1,2,3,5					
Изм.	Колуч.	Лист	№ док.	Подп.	Дата
Разраб.	Андреева				
Пров.	Гесс				
Т.контр.	Едалин				
Н.контр.	Андреева				
Утв.	Андреев				
ГИП	Ульяненко				
Золошлакопроводы, трубопровод орошения пляжей Технологические решения			Стадия	Лист	Листов
Узел 1. Сечение. Съезд			П	10	
ООО "УралТЭП"			Формат А4х3		

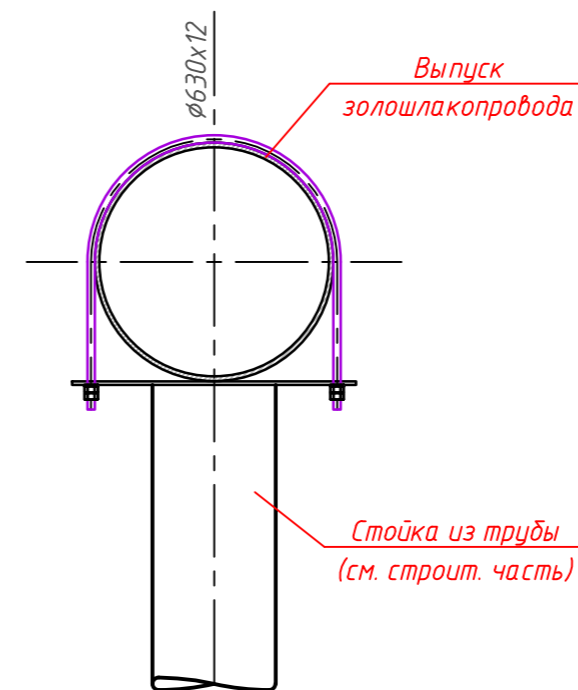
Тип 1 – Опора неподвижная (ОН)
М 1:20



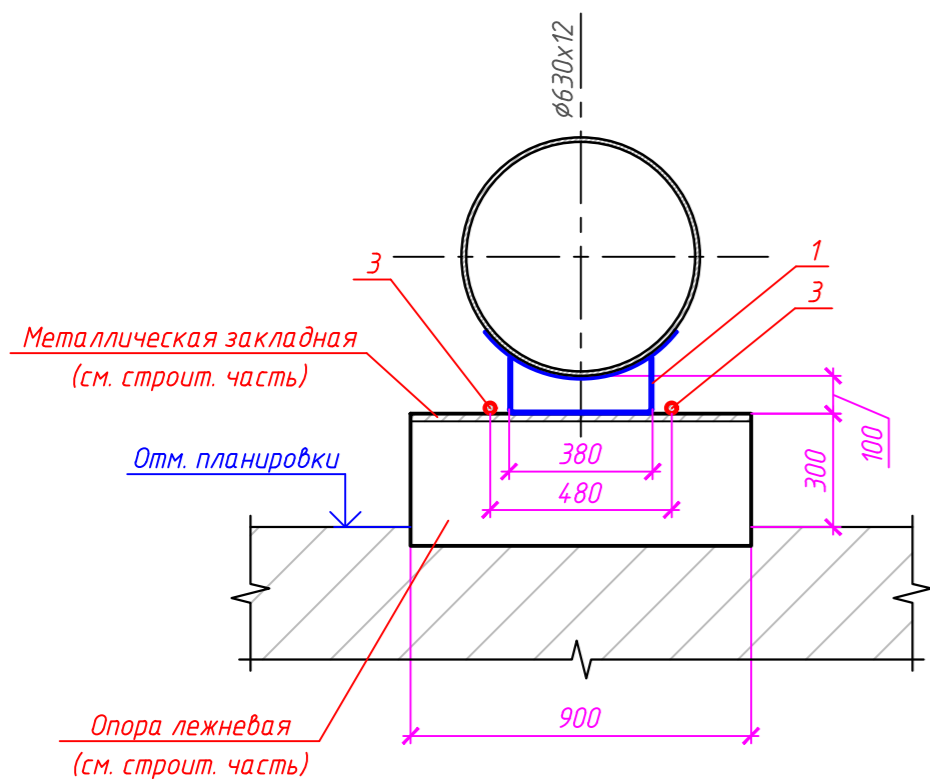
Тип 3 – Опора неподвижная (ОН)
М 1:20



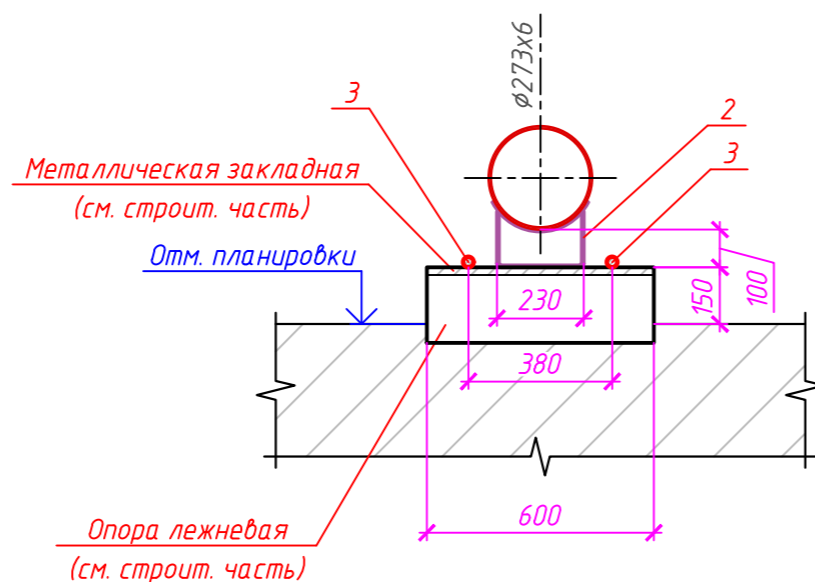
Тип 5 – Опора-стойка под выпуск $\phi 630$ мм
М 1:20



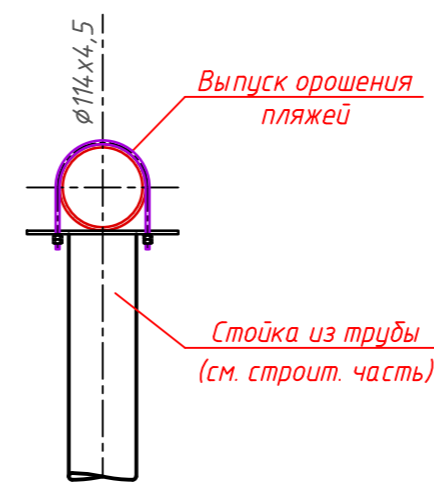
Тип 2 – Подвижная опора (ПО)
М 1:20



Тип 4 – Подвижная опора (ПО)
М 1:20



Тип 6 – Опора-стойка под выпуск $\phi 114$ мм
М 1:10

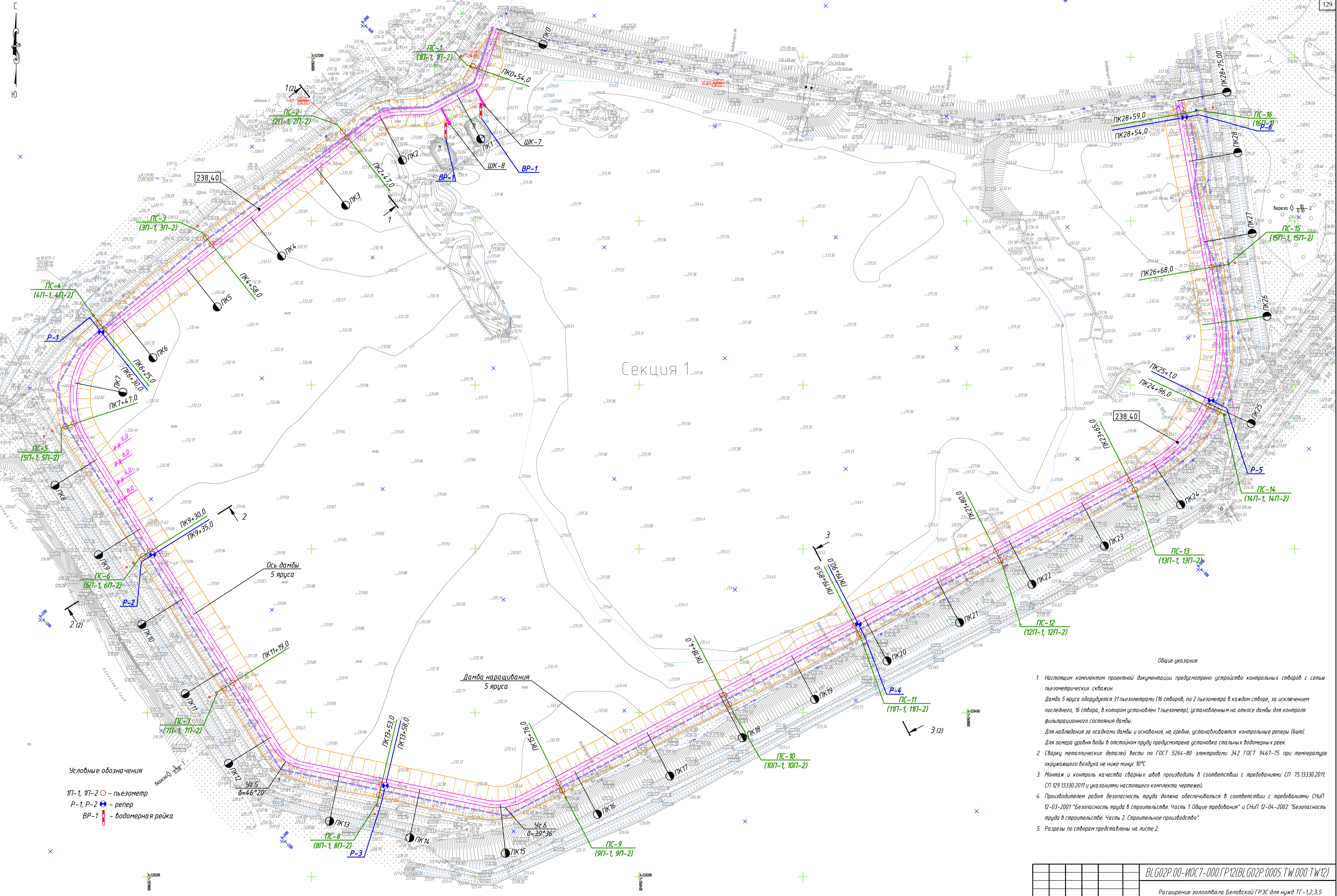


Поз.	Обозначение	Наименование	Кол.	Масса ед. кг	Примечание
1	Опора 630x12 ТС-624.000-024	Опора скользящая приварная DN600	87	17,0	шт.
2	Опора 273x6 ТС-624.000-006	Опора скользящая приварная DN250	290	5,0	шт.
3	Круг $\frac{28}{\text{СтЗсп}} \text{ГОСТ } 2590-2006 \text{ } l=170\text{мм}$	Ограничитель	754	0,82	шт.
4	Опора $\phi 630 \times 12$ ТС 660.00.00-15	Опора неподвижная DN600	18	33,8	шт.
5	Опора $\phi 273 \times 6$ ТС 660.00.00-10	Опора неподвижная DN250	15	11,3	шт.

Тип опоры	Кол-во опор
1	18
2	87
3	15
4	290
5	16
6	128

Изм.						Кол.уч.			Лист			№ док.			Подп.			Дата		
BLG02P.00-ИОС7-000.ГР11(BLG02P.0005.TW.000.TW11)																				
Расширение золоотвала Белодской ГРЭС для нужд ТГ-1,2,3,5																				
Золошлакопроводы, трубопровод орошения пляжей Технологические решения												Стадия			Лист			Листов		
Типы опор												П			11					
ГИП												Ульяненко			Иванов			Петров		

Дополнительные подписи:	Иванов	Петров
	Должность	Должность
Согласовано:	Иванов	Петров
	Должность	Должность
Взам. инв. №	Иванов	Петров
	Должность	Должность
Подп. и дата	Иванов	09.04.2021
	Должность	
Инв. № подл.	Иванов	669
	Должность	

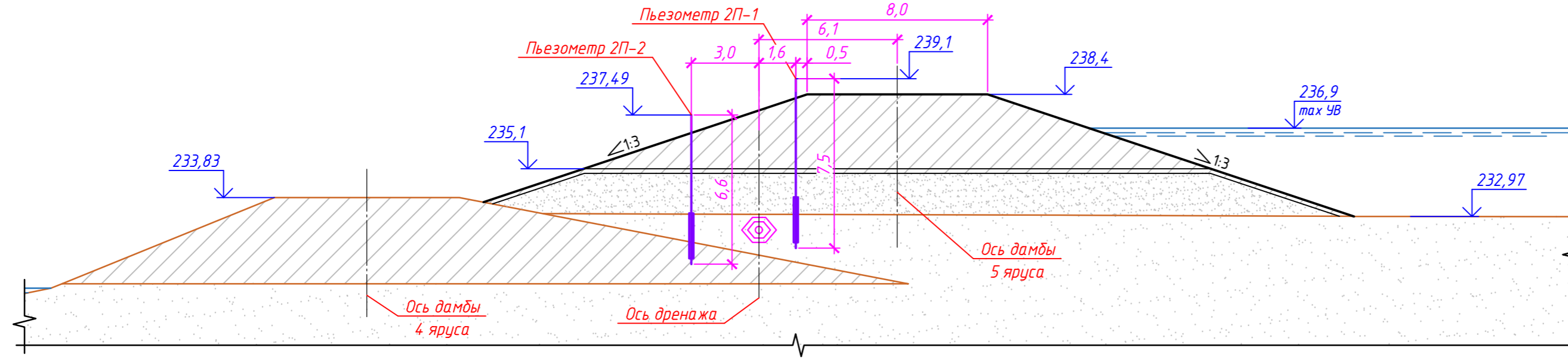


- Общие указания
1. Настоящим комплектом проектной документации предусмотрено устройство контрольных створов с сетью пьезометрических скважин. Дамба 5 яруса оборудуется 31 пьезометром (16 створов, по 2 пьезометра в каждом створе, за исключением последнего, 16 створа, в котором установлен 1 пьезометр, установленным на откосе дамбы для контроля фильтрационного состояния дамбы. Для наблюдения за осадками дамбы и основания, на гребне, устанавливаются контрольные реперы (бшт). Для замера уровня воды в отстойном пруду предусмотрена установка стальных водомерных реек.
 2. Сварку металлических деталей весты по ГОСТ 5264-80 электродами Э42 ГОСТ 9467-75 при температуре окружающего воздуха не ниже минус 10°C.
 3. Монтаж и контроль качества сварных швов производить в соответствии с требованиями ПН 75.13330.2011, СП 129.13330.2011 и указаниями настоящего комплекта чертежей.
 4. Производитель работ безопасности труда должна обеспечиваться в соответствии с требованиями СНиП 12-03-2001 "Безопасность труда в строительстве. Часть 1. Общие требования" и СНиП 12-04-2002 "Безопасность труда в строительстве. Часть 2. Строительное производство".
 5. Разрезы по створам представлены на листе 2.

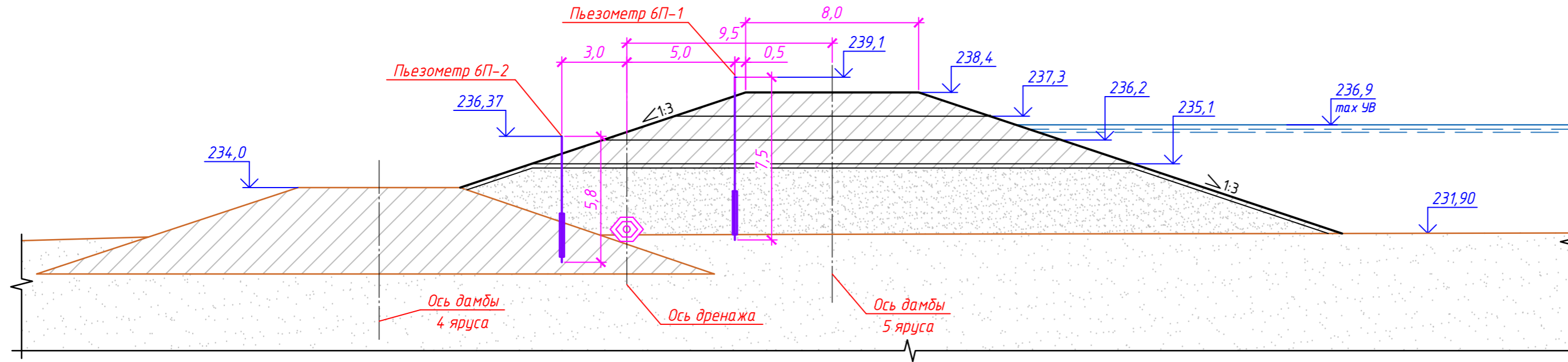
Изм. № подл. Подп. и дата Взам инв. № 09.04.2021 669

ИЗМ. № ДОК. 00-ИОС7-000.ГР12(ВЛГО2Р.0005.Т.В.000.Т.В12)			Расширение золотавла Белодской ГРЭС для нужд ТГ-1,2,3,5		
Изм.	Колуч.	Лист № док.	Подп.	Дата	
Разраб.	Андреева				Контрольно-измерительная аппаратура Технологические решения
Пров.	Гесс				
Т.контр.	Евдаль				
Н.контр.	Андреева				
Утв.	Андреев				
План расположения контрольно-измерительной аппаратуры			000 "УралТЭП"		

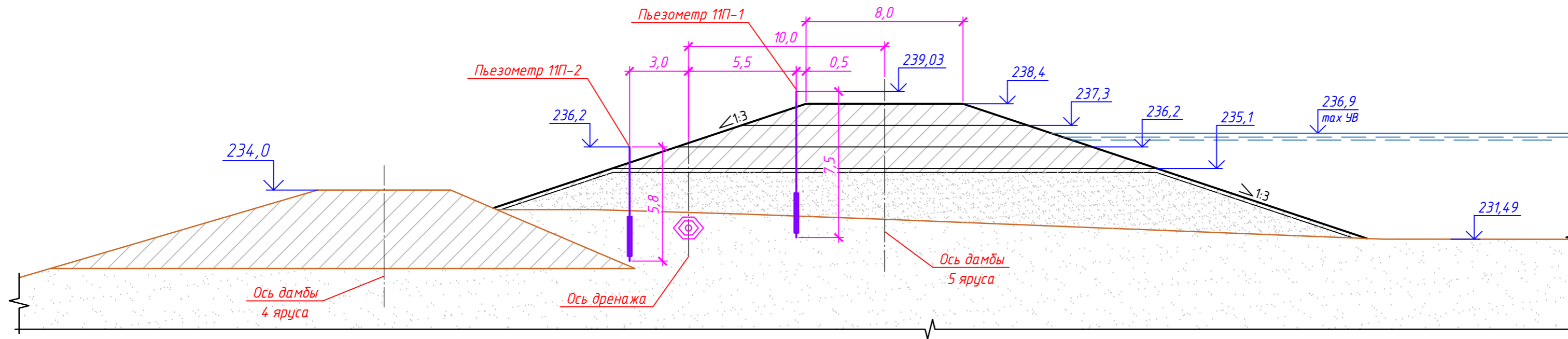
Разрез 1-1(1)
(Пьезометрический створ ПС-2)



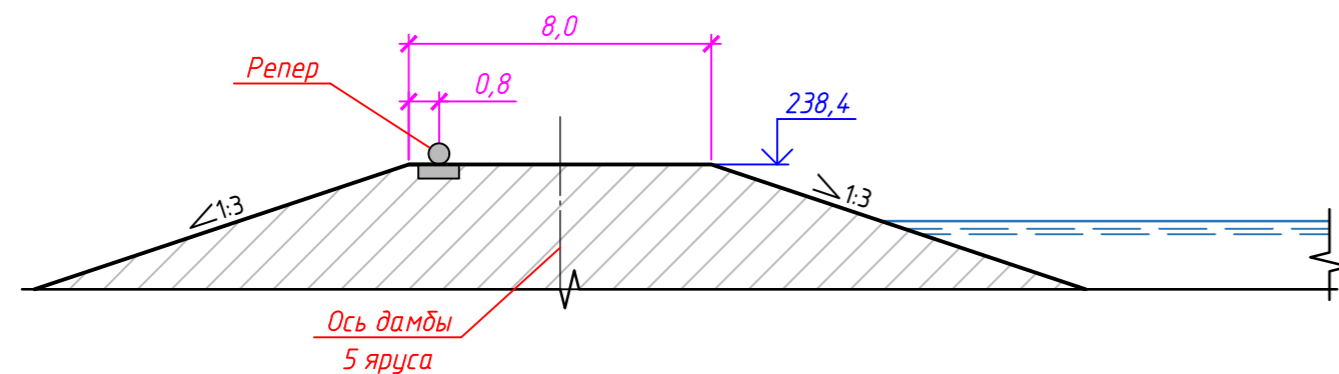
Разрез 2-2(1)
(Пьезометрический створ ПС-6)



Разрез 3-3(1)
(Пьезометрический створ ПС-11)



Расположение реперов в створах дамбы



1. Пьезометры устанавливаются на откосе дамбы 5 яруса, по два пьезометра в створе.
2. Реперы устанавливаются на гребне дамбы 5 яруса и предназначены для наблюдения за осадками дамбы и основания.
3. Пикетаж указан по гребню дамбы 5 яруса.
4. Конструкция пьезометров показана на листе 3.
5. Конструкция репера представлена на листе 4.

					BLG02P.00-ИОС7-000.ГР12(BLG02P.0005.TW.000.TW12)				
					Расширение золоотвала Беловской ГРЭС для нужд ТГ-1,2,3,5				
Изм.	Кол.уч.	Лист	№ док.	Подп.	Дата	Контрольно-измерительная аппаратура Технологические решения	Стадия	Лист	Листов
Разраб.	Андреева						П	2	
Проб.	Гесс								
Т.контр.	Едалин								
Н.контр.	Андреева					Разрезы по створам	ООО "УралТЭП"		
Утв.	Андреев								
ГИП	Ульяненко								

Инв. №подл.	669	Взам. инв. №	09.04.2021	Дополнительные подписи:	Иванов	Петров
	Согласовано:		Иванов		Петров	
		Должность		Должность	Иванов	Петров

Ведомость объемов работ

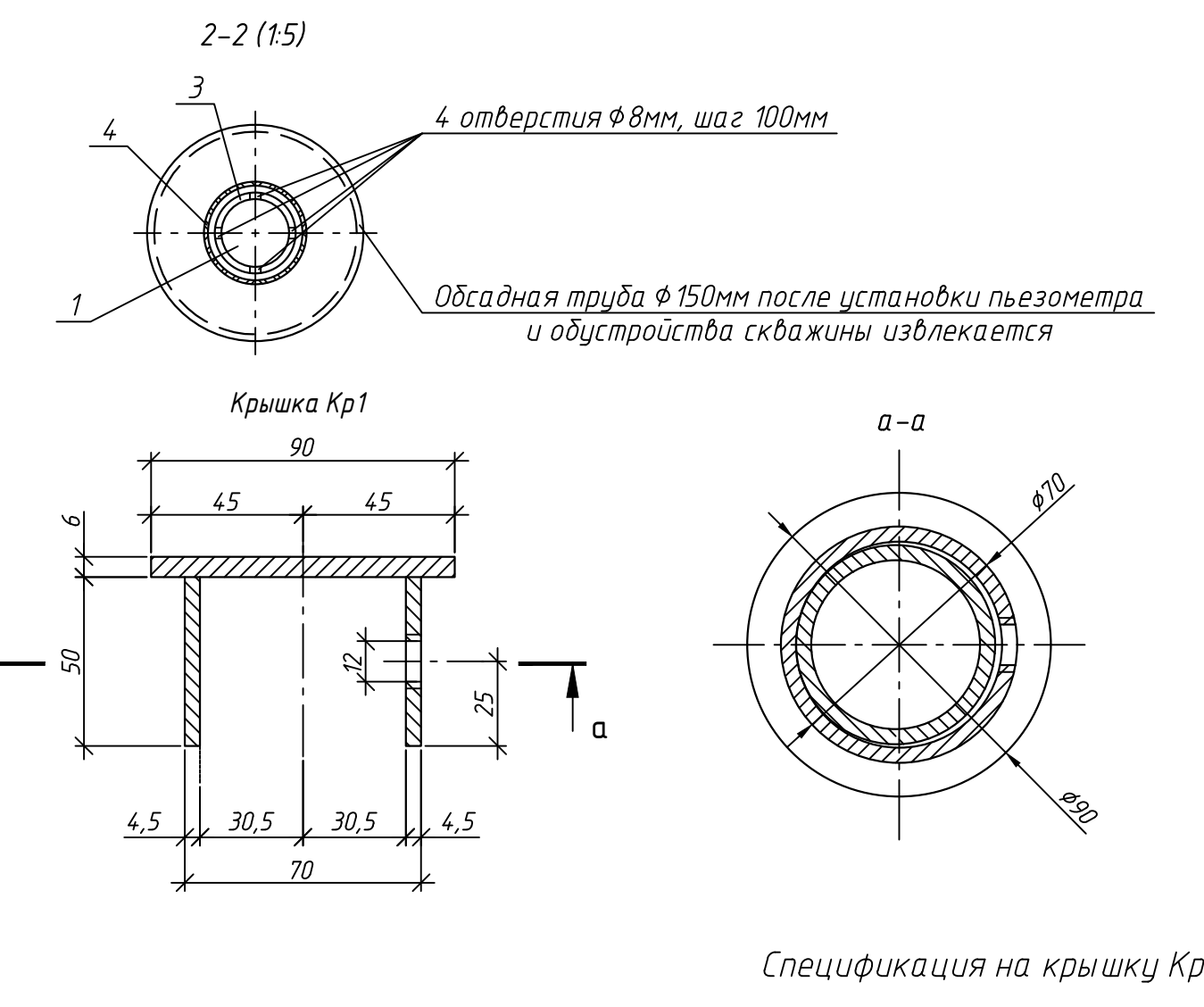
№ п/п	Наименование работ	Ед. изм.	Кол-во	Примечание
Установка пьезометров				
1	Разработка котлованов глубиной 0,4 м вручную с разравниванием по поверхности	м³	16,12	
2	Бурение скважин глубиной до 7 м колонковым способом буровой установкой с обсадными трубами Ø159х6 мм (категория пород по буримости - 1)	м	217	
3	Перемещение станка колонковой установки	шт.	30	
4	Изготовление и монтаж металлоконструкций пьезометров	шт	31	
5	Окраска металлоконструкций эмалью БТ-177 за два раза по слою грунтовки ГФ-021	м²	17,1	
6	Отсыпка на дно скважины щебня dфр=5-20 мм по ГОСТ 8267-93 толщиной слоя 10 см	м³	0,062	
7	Установка пьезометров в пробуренные скважины	шт.	31	
8	Засыпка межтрубного пространства среднезернистым песком по ГОСТ 8736-2014 на высоту 1,25 м	м³	0,78	
9	Засыпка межтрубного пространства суглинком с тщательным уплотнением на высоту 5,6 м	м³	3,5	
10	Демонтаж обсадных труб Ø159х6 мм	м	217	
11	Бетонирование оголовков пьезометров бетоном В15 по ГОСТ 26663-2015	м³	3,1	
12	Обратная засыпка котлованов щебнем dфр=5-20 мм по ГОСТ 8267-93 с уплотнением	м³	9,3	

Спецификация на пьезометры

Поз.	Обозначение	Наименование	Кол.	Масса ед, кг	Примечание
1		Труба Ц 50х3,5 ГОСТ 3262-75	210,2	4,88	м
2		Труба 159х6 ГОСТ 10704-91 В-Ст3сп ГОСТ 10705-80	6,4	22,64	м
3		Проволока Д 2,50 163 ГОСТ 1066-90	145,5	0,041	м
4		Сетка П24-160 ГОСТ 3187-76	14,26	3,49	м²
5	см. спецификация на крышку Кр1	Крышка Кр1	31	0,66	
6		Муфта 50-Ц ГОСТ 8966-75	124	0,409	масса без покрытия
7		Болт М12-6х35.58 ГОСТ 7798-70	31	0,045	
8	Пробка	Брус-2 хв.-50х50, L=30мм по ГОСТ 8486-86	31	0,04	
9		Труба 325х6 ГОСТ 10704-91 В-Ст3сп ГОСТ 10705-80, L=500мм	31	23,6	
		Эмаль БТ-177 ГОСТ 5631-79	15,81		м²
		Грунтовка ГФ-021 ГОСТ 25129-82	15,81		м²
		Бетон В15, F150, W4 ГОСТ 26633-2015	3,1		м³
		Щебень dфр=10-20 мм ГОСТ 8267-93	8,68		м³
		Песок средний ГОСТ 8736-2014	0,78		м³

1. Все сварные монтажные соединения выполнять по ГОСТ 5264-80.
2. Сварку производить электродами типа Э-42А по ГОСТ 9467-75.
3. Плановое положение пьезометров показано на листе 34.
4. Спецификация составлена на 31 пьезометр

Изм. Колуч. Лист № док. Подп. Дата					BL G02P.00-ИОС7-000.ГР12(BL G02P.0005.TW.000.TW12)		
Разраб. Андреева					Расширение золотова Беловской ГРЭС для нужд ТГ-1,2,3,5		
Проб. Гесс					Контрольно-измерительная аппаратура Технологические решения		
Т.контр. Едалин					Стадия	Лист	Листов
Н.контр. Андреева					П	3	
Утв. Андреев					Конструкция пьезометров		
Гип. Ульяновко					ООО "УралТЭП"		



Спецификация на крышку Кр1

Поз.	Обозначение	Наименование	Кол.	Масса ед, кг	Примечание
1		Труба 70х4,5 ГОСТ 8732-78 В-Ст3сп4 ГОСТ 8731-74 l=50мм	1	0,36	
2		Лист Б-ПН-0-6 ГОСТ 19903-2015 С245 ГОСТ 27772-2015 Ø90мм	1	0,3	

Технические указания на установку пьезометров

Пьезометры изготавливаются из стальных водогазопроводных труб диаметром 50х4,5 мм по ГОСТ 3262-75.

В трубах пьезометров на участке колебания уровня кривой депрессии (с учетом запаса 1,5-2,0 м) просверливаются отверстия Ø 6 мм с шагом 100 мм в шахматном порядке по двум взаимно перпендикулярным диаметрам. Заусенцы внутри трубы до избежания заедания за них измерителя горизонта воды тщательно снимаются.

На перфорированную часть трубы набивается стальная оцинкованная проволока диаметром 2,5 мм с шагом витка 10 мм. Витки проволоки привариваются к трубе точечной сваркой до избежания сдвига вдоль трубы. Поверх проволоковой обмотки перфорированная часть трубы обертывается латунной сеткой S=0,5 мм по ГОСТ 2715-75. Сетка запаивается оловянным припоем по образующей в нахлестку с перепуском 20 мм и припаивается к трубе по торцам.

Звенья пьезометрических труб соединяются оцинкованными стальными муфтами по ГОСТ 8966-75 на сурьке с пенкойой подмоткой.

Для установки пьезометров бурятся скважины с обсадной трубой диаметром 159х6 мм.

При бурении скважин необходимо отбирать образцы грунта через каждый метр по глубине для определения действительных физико-механических свойств грунта.

На дно скважины, пробуренной с обсадной трубой, насыпается промытый гравий фракции 5...20 мм толщиной 100 мм, на который устанавливается пьезометр (труба диаметром 50 мм).

Пространство между обсадной трубой и пьезометром на перфорированном участке трубы засыпается хорошо промытым среднезернистым песком. Межтрубное пространство выше фильтра заливается суглинком с тщательным уплотнением. По мере засыпки производится осторожный подъем обсадных труб.

Верхняя часть пьезометрической трубы на длине 550 мм (250 мм от верхнего конца) заделывается в бетонную призму.

В трубе пьезометра на расстоянии 200 мм от верхнего конца просверливается отверстие диаметром 6 мм, обеспечивающее доступ воздуха внутрь трубы.

Пьезометрические трубы между наблюдениями закрываются крышками. На выступающих участках труб выдвигаются номера пьезометров.

После выполнения перечисленных работ пьезометры передаются в эксплуатацию, о чем составляется соответствующий акт. К акту прилагаются исполнительные чертежи пьезометров и все данные о грунтах.

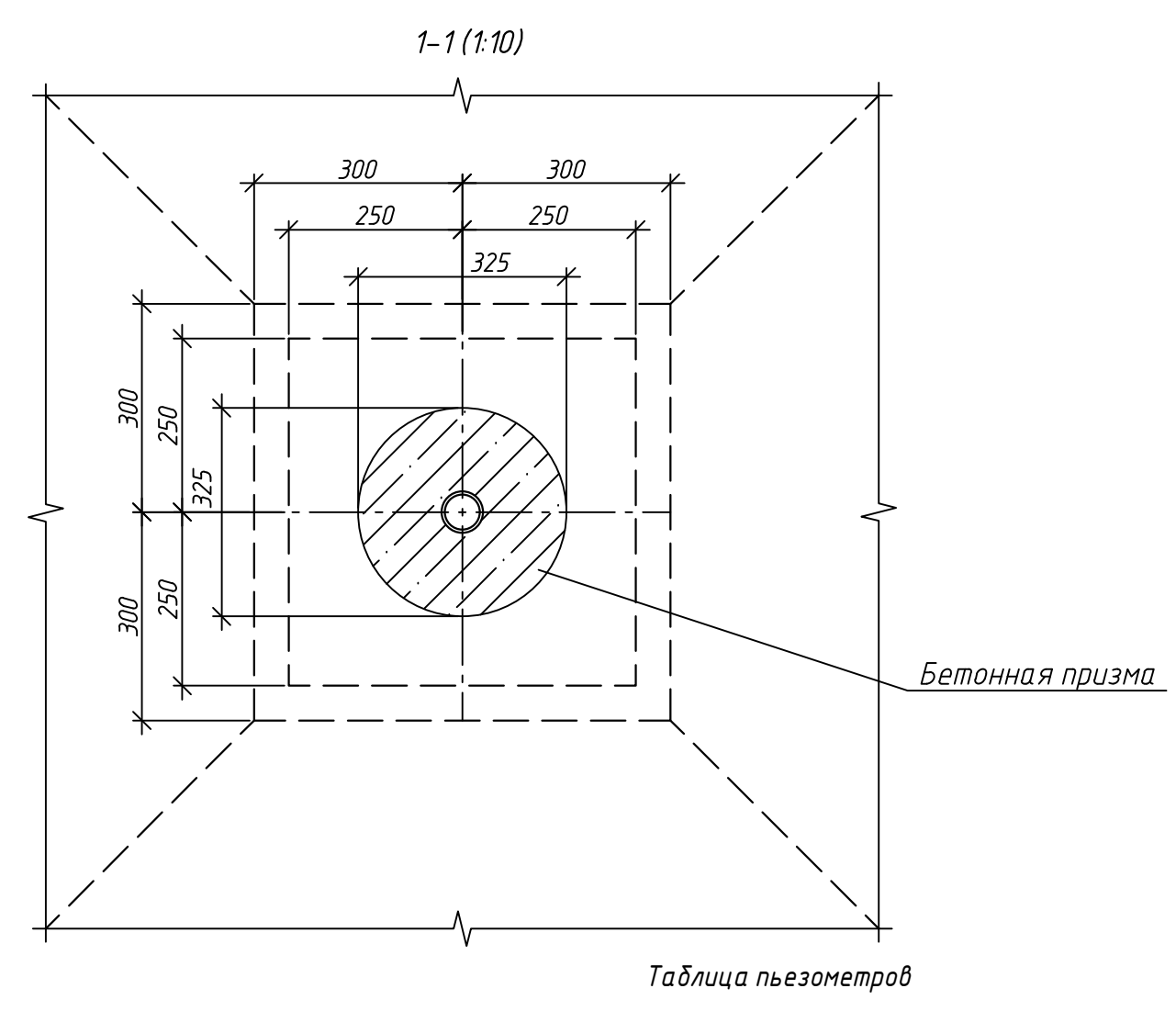
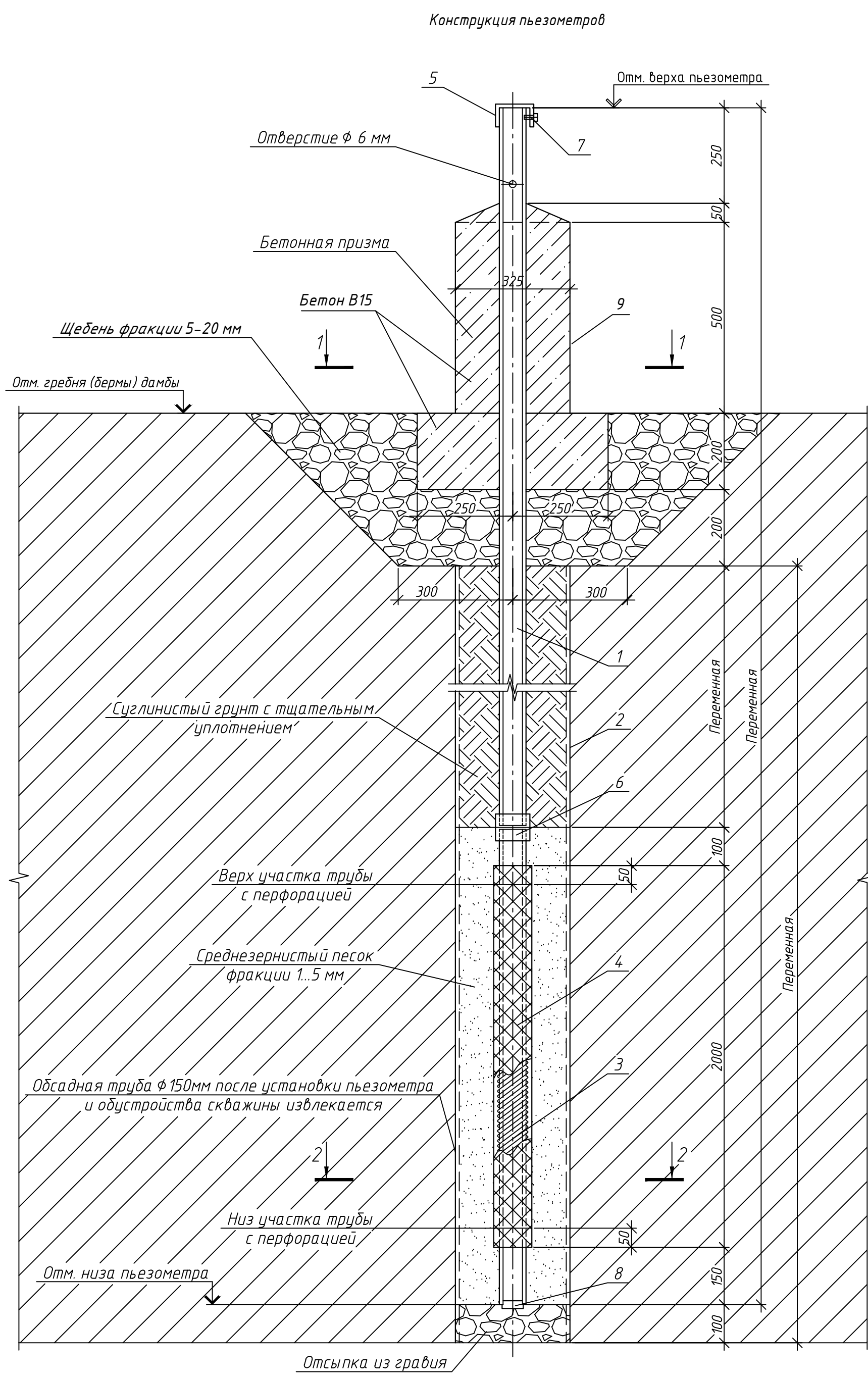


Таблица пьезометров

№№ створа	№№ пьезометра	Пикетаж по оси дамбы, м	Отметка верха пьезометра, м	Отметка низа пьезометра, м	Длина трубы пьезометра, м	Длина обсадной трубы, м	Длина участка перфорации с учетом припуска 100 мм, мм	Фильтрующая обмотка пьезометров	
								Проволока оцинкованная, м	Сетка латунная, м²
ПС-1	1П-1	0+54,0	239,10	231,60	7500	6400	2000	45,66	0,46
	1П-2	0+54,0	237,49	230,89	6600	5500	2000	45,66	0,46
ПС-2	2П-1	2+47,0	239,10	231,60	7500	6400	2000	45,66	0,46
	2П-2	2+47,0	237,49	230,89	6600	5500	2000	45,66	0,46
ПС-3	3П-1	4+58,0	239,10	231,60	7500	6400	2000	45,66	0,46
	3П-2	4+58,0	237,49	230,89	6600	5500	2000	45,66	0,46
ПС-4	4П-1	6+25,0	239,10	231,60	7500	6400	2000	45,66	0,46
	4П-2	6+25,0	237,49	230,89	6600	5500	2000	45,66	0,46
ПС-5	5П-1	7+47,0	239,10	231,60	7500	6400	2000	45,66	0,46
	5П-2	7+47,0	236,37	230,57	5800	4700	2000	45,66	0,46
ПС-6	6П-1	9+30,0	239,10	231,60	7500	6400	2000	45,66	0,46
	6П-2	9+30,0	236,37	230,57	5800	4700	2000	45,66	0,46
ПС-7	7П-1	11+19,0	239,10	231,60	7500	6400	2000	45,66	0,46
	7П-2	11+19,0	236,37	230,57	5800	4700	2000	45,66	0,46
ПС-8	8П-1	13+53,0	239,10	231,60	7500	6400	2000	45,66	0,46
	8П-2	13+53,0	236,20	230,40	5800	4700	2000	45,66	0,46
ПС-9	9П-1	15+76,0	239,10	231,60	7500	6400	2000	45,66	0,46
	9П-2	15+76,0	236,20	230,40	5800	4700	2000	45,66	0,46
ПС-10	10П-1	18+4,0	239,10	231,60	7500	6400	2000	45,66	0,46
	10П-2	18+4,0	236,20	230,40	5800	4700	2000	45,66	0,46
ПС-11	11П-1	19+85,0	239,10	231,60	7500	6400	2000	45,66	0,46
	11П-2	19+85,0	236,20	230,40	5800	4700	2000	45,66	0,46
ПС-12	12П-1	21+80,0	239,10	231,60	7500	6400	2000	45,66	0,46
	12П-2	21+80,0	236,20	230,40	5800	4700	2000	45,66	0,46
ПС-13	13П-1	23+65,0	239,10	231,60	7500	6400	2000	45,66	0,46
	13П-2	23+65,0	236,20	230,40	5800	4700	2000	45,66	0,46
ПС-14	14П-1	24+96,0	239,10	231,60	7500	6400	2000	45,66	0,46
	14П-2	24+96,0	236,20	230,40	5800	4700	2000	45,66	0,46
ПС-15	15П-1	26+68,0	239,10	231,60	7500	6400	2000	45,66	0,46
	15П-2	26+68,0	236,20	230,40	5800	4700	2000	45,66	0,46
ПС-16	16П-1	28+59,0	239,10	231,60	7500	6400	2000	45,66	0,46



Дополнительные подписи: Исполн. Петров Должность

Согласовано: Исполн. Петров Должность

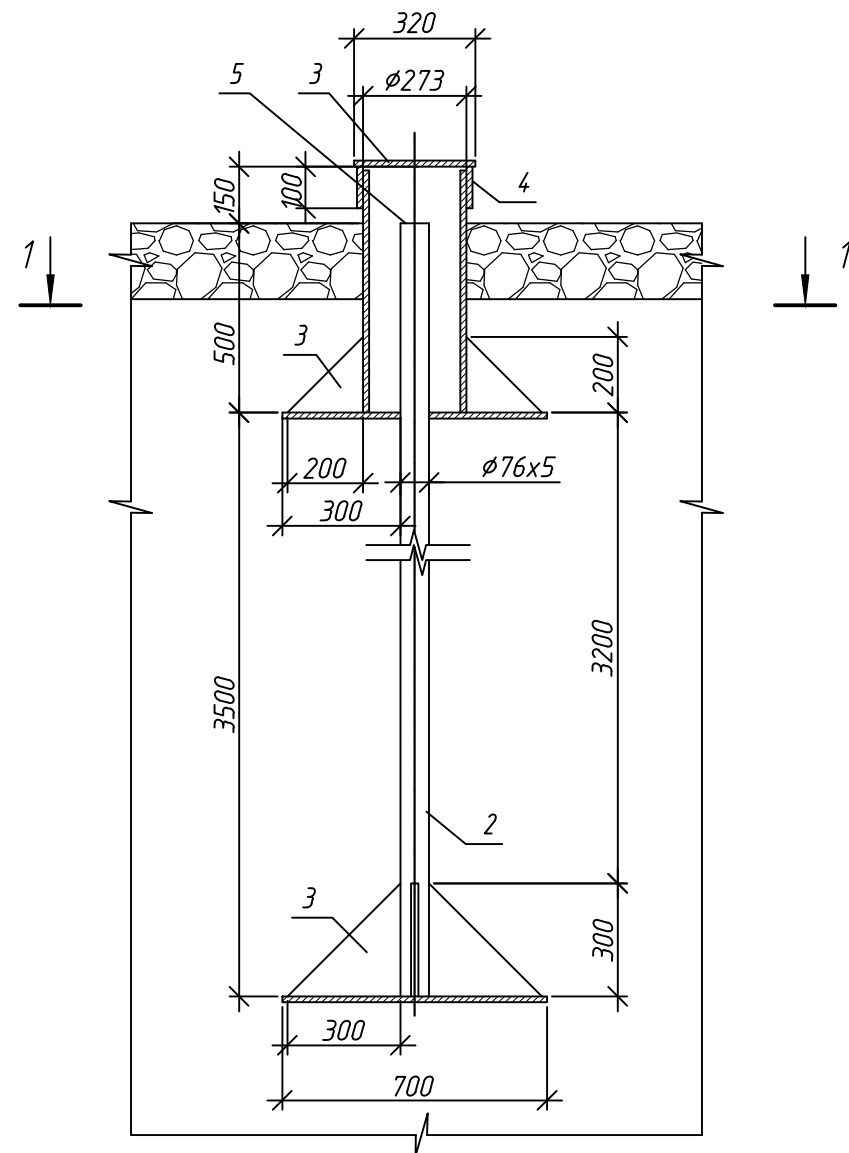
Инф. № подл. 669

Дата: 09.04.2021

Ведомость объемов работ

№ п/п	Наименование	Ед. изм.	Кол-во	Примечание
1	Копка ям под реперы	м³	91,0	
2	Обратная засыпка ям для реперов вручную с уплотнением пневмотрамбовками	м³	91,0	
3	Изготовление металлоконструкций реперов	шт	6	
4	Установка реперов в теле дамбы	шт/кг	6/710,3	
5	Антикоррозийное покрытие реперов 3 слоя эмали 1155 (ТУ 6-10-1504-75) по грунтовке ЭП-057 (ТУ 6-10-1117-75)	м²	20,0	

Конструкция репера



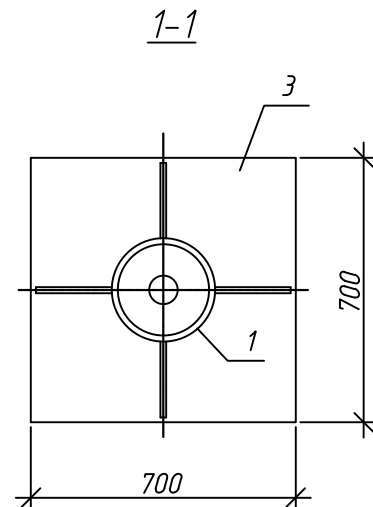
Спецификация (на 1 репер)

Поз.	Обозначение	Наименование	Кол.	Масса ед. кг	Примечание
1		Труба 273x7 мм ГОСТ 10704-91/В20 ГОСТ 1050-2013	0,65	45,92	м
2		Труба 76x5 мм ГОСТ 10704-91/В20 ГОСТ 1050-2013	2,40	8,75	м
3		Лист 6 ГОСТ 19903-2015 Стэкл2 ГОСТ 14637-89	1,38	47,10	м²
4		Лист 4 ГОСТ 19903-2015 Стэкл2 ГОСТ 14637-89	0,12	31,40	м²
5		Лист 6 ГОСТ 19903-2015 Стэкл2 ГОСТ 14637-89 (Реперная головка диаметром 80мм)	0,005	47,10	м²

Спецификация составлена на 1 репер. Всего изготовить 6 штук

Таблица реперов

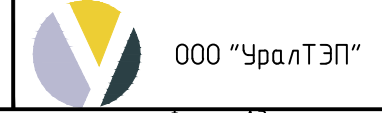
№ репера	Пикетаж по оси дамбы, м	Отметка верха репера, м
P-1	6+30,0	238,40
P-2	9+35,0	238,40
P-3	13+58,0	238,40
P-4	19+90,0	238,40
P-5	25+1,0	238,40
P-6	28+54,0	238,40



1. Реперы устанавливаются на гребне дамбы. Привязка репера к бровке низового откоса 0,8 м.

2. Местоположение реперов в плане см. лист 1.

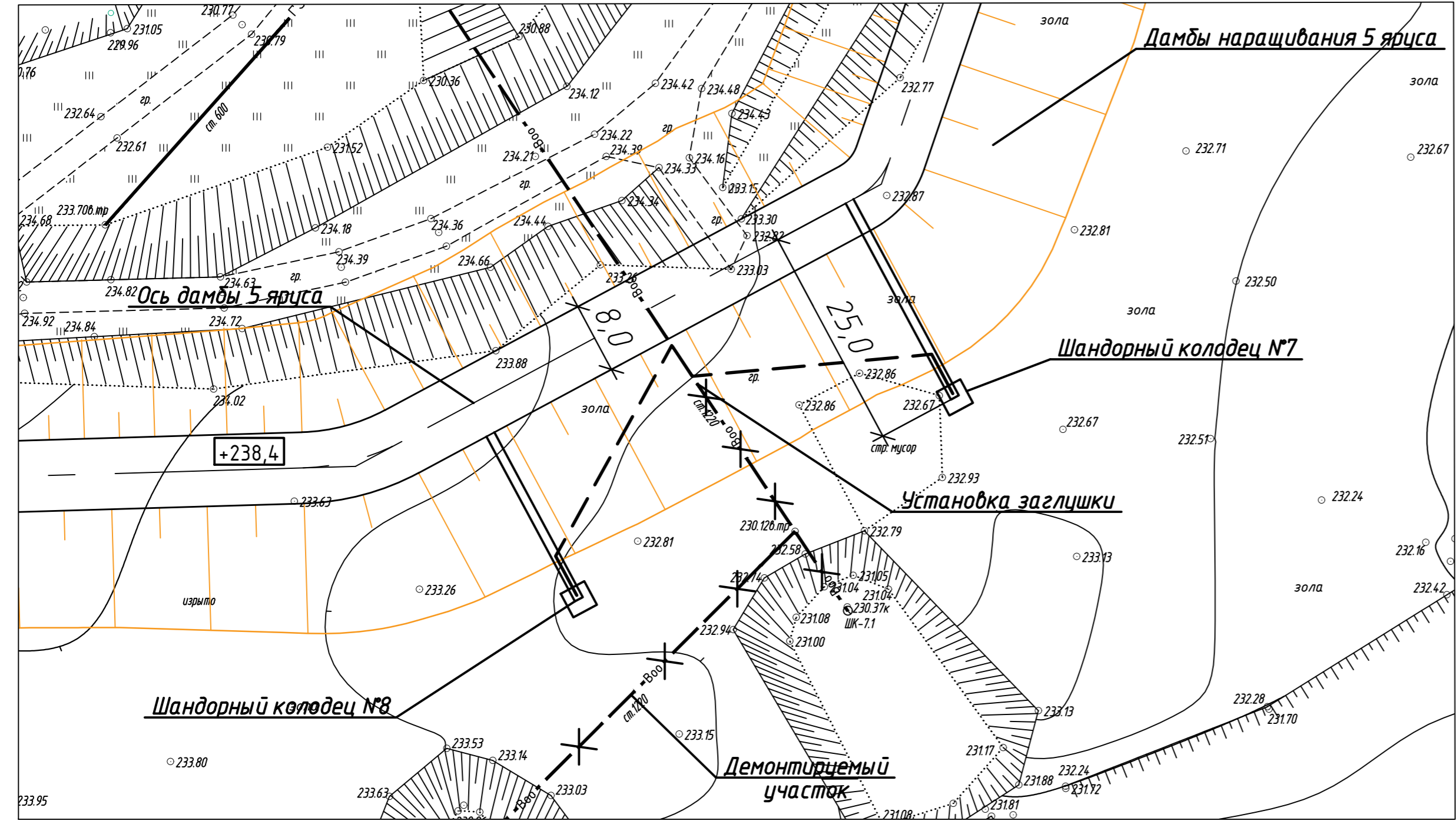
BLG02P.00-ИОС7-000.ГР12(BLG02P.0005.TW.000.TW12)					
Расширение золотвала Беловской ГРЭС для нужд ТГ-1,2,3,5					
Изм.	Кол.уч.	Лист	№ док.	Подп.	Дата
Разраб.	Андреева				
Пров.	Гесс				
Т.контр.	Едапин				
Н.контр.	Андреева				
Утв.	Андреев				
ГИП	Ульяненко				
Контрольно-измерительная аппаратура Технологические решения					Стадия П
Конструкция репера					Лист 4
					Листов



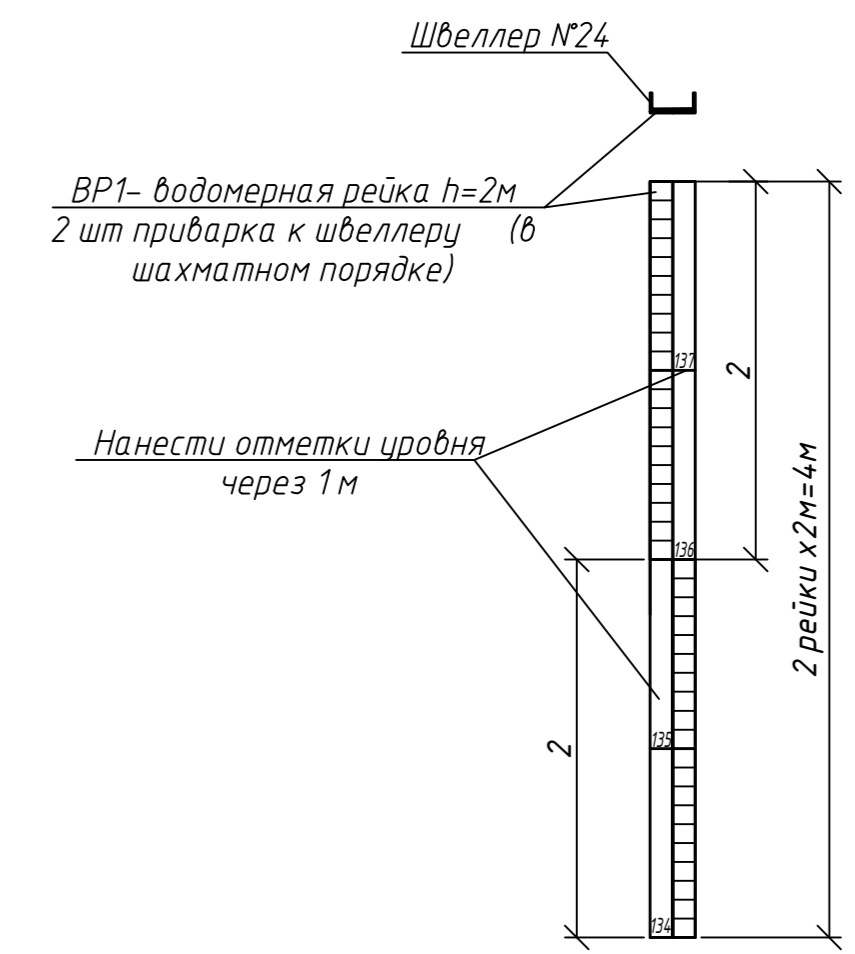
Инв. № подл. 669	Подп. и дата 09.04.2021	Взам. инв. №	Согласовано:	
			Должность	Подпись
Иванов	Петров	Должность	Должность	Подпись

Дополнительные подписи:	Должность	Подпись

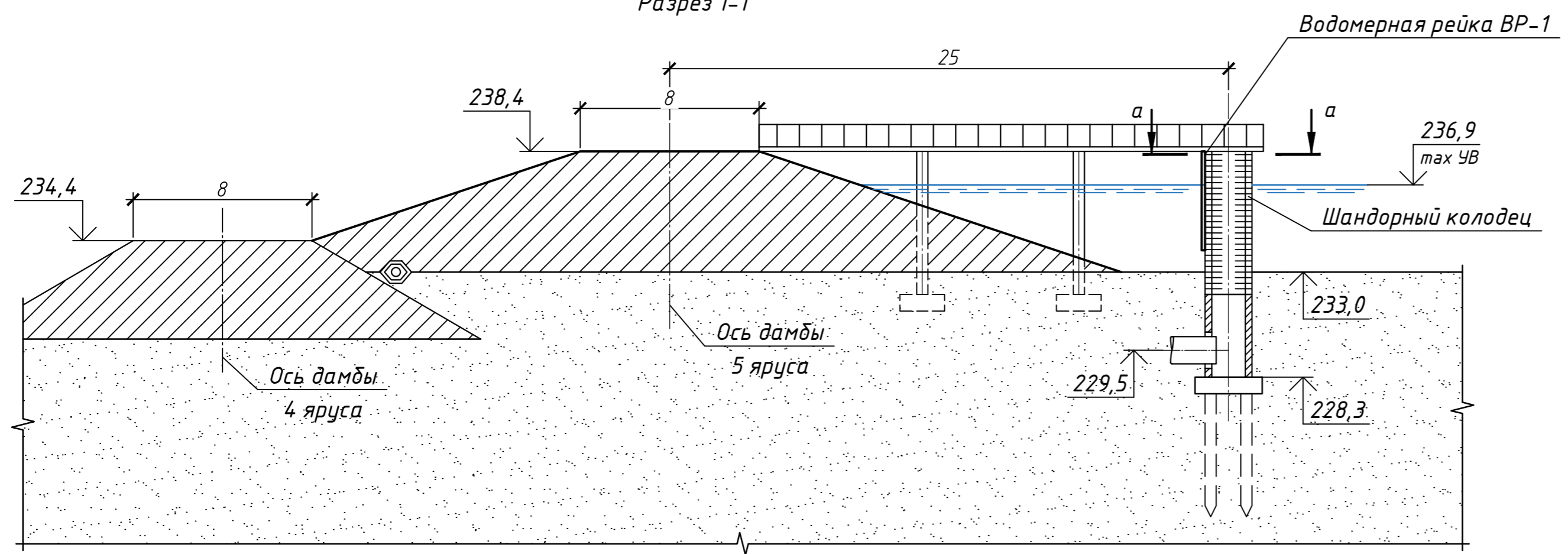
Фрагмент плана
1:500



Водомерная рейка ВР-1



Разрез 1-1



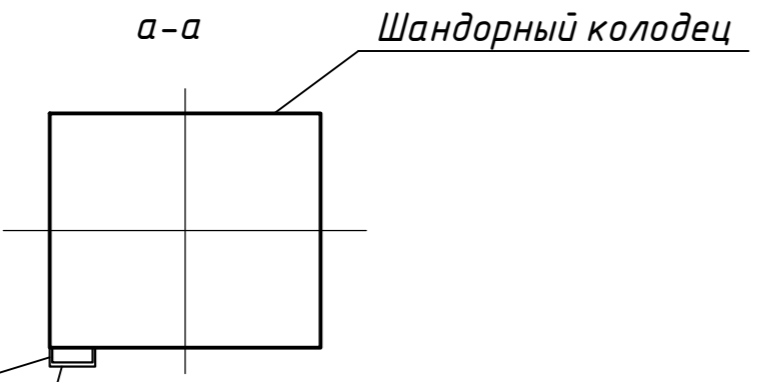
Ведомость объемов работ

N п/п	Наименование	Ед. изм	Кол-во	Примечание
	Установка водомерной рейки ВР-1	шт	2	
1	Окраска металлических поверхностей швеллера эмалью ЭП - 1155 (ТУ 6-10-1504-75) по грунтовке ЭП-057	м²	2,88	на одну рейку
2	Установка швеллера №24 с приваркой его к шандорному колодцу	м	4,00	на одну рейку
3	Приварка металлической рейки высотой 2 м (РГМ-Метеоприбор-МЭ200)	шт	2	на одну рейку

Спецификация на водомерную рейку ВР-1

Поз.	Обозначение	Наименование	Кол.	Масса ед. кг	Примечание
1		Швеллер 24П ГОСТ 8240-97	12,00	24,00	м
2		Рейка водомерная постоянная металлическая эмалированная 200x12x0,15	2	3,20	шт

Согласовано:
Должность
09.04.2021
Инв. № подл. 669
Подп. и дата
Взам. инв. №



Водомерная рейка ВР-1

BLG02P.00-ИОС7-000.ГР12(BLG02P.0005.TW.000.TW12)

Расширение золоотвала Беловской ГРЭС для нужд ТГ-1,2,3,5

Изм.	Кол.уч.	Лист	№ док.	Подп.	Дата
Разраб.	Андреева				
Проб.	Гесс				
Т.контр.	Едалин				
Н.контр.	Андреева				
Утв.	Андреев				
ГИП	Ульяненко				

Контрольно-измерительная аппаратура
Технологические решения

Стадия Лист Листов
П 5

Водомерная рейка

ООО "УралТЭП"

Формат А2