

**ОБЩЕСТВО С ОГРАНИЧЕННОЙ ОТВЕТСТВЕННОСТЬЮ
«ТЕПЛОЭНЕРГОСЕРВИС»**

ТЕПЛОЭНЕРГОСЕРВИС

Заказчик: Муниципальное бюджетное учреждение «Служба заказчика ЖКХ»



**Схема водоснабжения и водоотведения
Беловского городского округа на период
2014-2019 гг. с перспективой до 2030 г.**

Актуализация на 2019г.

Пояснительная записка.

Белово 2017

Список исполнителей

Руководитель работ:

Зам. генерального директора
ООО «УстэК» (управляющего
ООО «ТеплоЭнергоСервис»)

Ю. Ю. Заживихин

Ответственный исполнитель:

Главный инженер ООО «ТеплоЭнергоСервис»

П. Ю. Давыдов

Исполнители:

Начальник СИНИ

С. В. Федоров Е.

Начальник отдела ЭБ и ЭР

Ю. Некрасова
М. А. Носов

Инженер наладчик СИНИ

Е. А. Кочедалова

Инженер СИН

Содержание

1. Техничко-экономическое состояние централизованных систем водоснабжения	7
1.1. Характеристика Беловского городского округа	7
1.2. Описание системы и структуры водоснабжения и деление территории на эксплуатационные зоны	20
1.3. Описание территорий, не охваченных централизованными системами водоснабжения	21
1.4. Описание технологических зон водоснабжения, зон централизованного и нецентрализованного водоснабжения и перечень централизованных систем водоснабжения.....	22
1.5. Описание результатов технического обследования централизованных систем водоснабжения.....	23
1.5.1. Описание состояния существующих источников водоснабжения и водозаборных сооружений.....	23
1.5.2. Описание существующих сооружений очистки и подготовки воды.....	32
1.5.3. Описание состояния и функционирования существующих насосных централизованных станций, в том числе оценка энергоэффективности подачи воды ..	34
1.5.4. Описание состояния и функционирования водопроводных сетей систем водоснабжения, оценка величины износа сетей и определение возможности обеспечения качества воды в процессе транспортировки по этим сетям	39
1.5.5. Описание существующих технических и технологических проблем, возникающих при водоснабжении городского округа, анализ исполнения предписаний органов, осуществляющих государственный надзор, муниципальный контроль об устранении нарушений, влияющих на качество и безопасность воды...40	
1.5.6. Описание централизованной системы горячего водоснабжения с использованием закрытых систем горячего водоснабжения, отражающее технологические особенности указанной системы.....	42

1.6. Описание существующих технических и технологических решений по предотвращению замерзания воды применительно к территории распространения вечномерзлых грунтов	44
1.7. Перечень лиц, владеющих на праве собственности или другом законном основании объектами централизованной системы водоснабжения, с указанием принадлежащих этим лицам таких объектов.....	45
2. Направления развития централизованных систем водоснабжения.....	46
2.1. Основные направления, принципы, задачи и целевые показатели развития централизованных систем водоснабжения	46
2.2. Различные сценарии развития централизованных систем водоснабжения.....	47
3. Баланс водоснабжения и потребления горячей, питьевой, технической воды.....	52
3.1. Общий баланс подачи и реализации воды, включая анализ и оценку структурных составляющих потерь горячей, питьевой, технической воды при ее производстве и транспортировке.....	52
3.2. Территориальный баланс подачи горячей, питьевой, технической воды по технологическим зонам водоснабжения.....	56
3.4. Сведения о фактическом потреблении населением горячей, питьевой, технической воды исходя из статистических и расчетных данных и сведений о действующих нормативах потребления коммунальных услуг.....	64
3.5. Описание существующей системы коммерческого учета горячей, питьевой, технической воды и планов по установке приборов учета.....	69
3.6. Анализ резервов и дефицитов производственных мощностей системы водоснабжения.....	70
3.7. Прогнозные балансы потребления горячей, питьевой, технической воды	71
3.8. Описание централизованной системы горячего водоснабжения с использованием закрытых систем горячего водоснабжения, отражающее технологические особенности указанной системы.....	80
3.9. Сведения о фактическом и ожидаемом потреблении горячей, питьевой, технической воды (годовое, среднесуточное, максимальное суточное).....	80
3.10. Описание территориальной структуры потребления горячей, питьевой, технической воды.....	81

3.11. Прогноз распределения расходов воды на водоснабжение по типам абонентов ..	81
3.12. Сведения о фактических и планируемых потерях горячей, питьевой, технической воды при ее транспортировке (годовые, среднесуточные значения)	82
3.13. Перспективные балансы водоснабжения.....	82
3.14. Расчет требуемой мощности водозаборных и очистных сооружений	82
3.15. Наименование организаций, которые наделены статусом гарантирующей организации.....	86
4. Предложения по строительству, реконструкции и модернизации объектов централизованных систем водоснабжения	87
4.1. Перечень основных мероприятий по реализации схем водоснабжения с разбивкой по годам	87
4.2. Технические обоснования основных мероприятий, в том числе гидрогеологические характеристики потенциальных источников водоснабжения, санитарные характеристики источников водоснабжения.....	97
4.3. Сведения о строящихся, реконструируемых и предлагаемых к выводу из эксплуатации объектах.....	97
4.4. Сведения о развитии систем диспетчеризации, телемеханизации и систем управления режимами водоснабжения	104
4.5. Сведения об оснащении зданий, строений, сооружений приборами учета воды и их применении при осуществлении расчетов за потребленную воду	108
4.6. Описание вариантов маршрутов прохождения трубопроводов (трасс) и их обоснование.....	110
4.7. Рекомендации о месте размещения насосных станций, резервуаров, водонапорных башен	111
4.8. Границы планируемых зон размещения объектов централизованных систем горячего водоснабжения, холодного водоснабжения.....	113
4.9. Карты (схемы) существующего и планируемого размещения объектов централизованных систем горячего водоснабжения, холодного водоснабжения	113
5. Экологические аспекты мероприятий по строительству, реконструкции и модернизации объектов централизованных систем водоснабжения.....	114

5.1. Сведения о мерах по предотвращению вредного воздействия на водный бассейн предлагаемых для строительства и реконструкции объектов централизованных систем водоснабжения при сбросе (утилизации) промывных вод	114
5.2. Сведения о мерах по предотвращению вредного воздействия на окружающую среду при реализации мероприятий по снабжению и хранению химических реагентов, используемых в водоподготовке	115
6. Оценка объемов капитальных вложений в строительство, реконструкцию и модернизацию объектов централизованных систем водоснабжения	116
6.1. Оценка стоимости основных мероприятий по реализации схем водоснабжения	116
6.2. Оценка величины необходимых капитальных вложений в строительство и реконструкцию объектов централизованных систем водоснабжения.....	146
6.2.1. Предложения по величине необходимых инвестиций в строительство, реконструкцию и техническое перевооружение источников водоснабжения	147
6.2.2. Предложения по величине необходимых инвестиций в строительство, реконструкцию и техническое перевооружение водопроводных сетей.....	147
6.2.3. Предложения по величине необходимых инвестиций в установку приборов учета холодной воды у потребителей	147
7. Целевые показатели развития централизованных систем водоснабжения	152
8. Перечень выявленных бесхозных централизованных систем водоснабжения и перечень организаций, уполномоченных на их эксплуатацию	154
Приложение №1.....	155
Приложение №2.....	167

1. Техничко-экономическое состояние централизованных систем водоснабжения

1.1. Характеристика Беловского городского округа

Белово - административный центр Беловского района Кемеровской области, центр Беловского городского округа.

Белово (рис. 1.1) находится в центральной части Кузбасса между областным центром, городом Кемерово и «южной столицей» — городом Новокузнецком. Ближайшие соседи — это города Ленинск-Кузнецкий, Гурьевск и Киселевск. Расстояние до областного центра — 132 км, до г. Новокузнецка — 111 км.

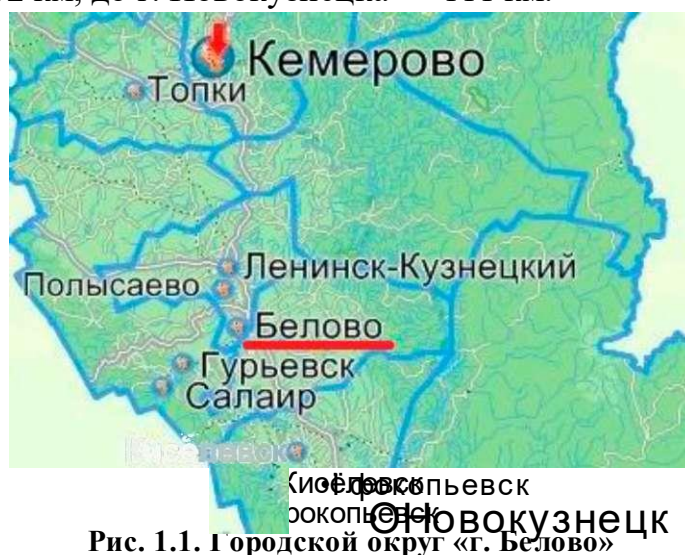


Рис. 1.1. Городской округ «г. Белово»

Поэтому Белово является важнейшим транспортным узлом. Через город проходят автомобильная дорога республиканского значения Кемерово — Междуреченск и автодорога, соединяющая Кузбасс с Алтайским краем.

Станция Белово является крупнейшим железнодорожным узлом ЗападноСибирской железной дороги. Все промышленные предприятия города, в том числе угольные, имеют выход либо на саму станцию, либо на прилегающие к ней узловые станции Мереть и Бачаты.

По количеству жителей город занимает 4-е место в Кемеровской области, уступая таким городам, как Новокузнецк, Кемерово, Прокопьевск.

Город Белово Кемеровской области вытянут узкой двадцати километровой полосой с юга на север на расстояние свыше 50 км. Город не имеет сплошной застройки

ки, состоит из отдельных поселков городского типа, значительно удаленных друг от друга. В настоящее время город включает в себя несколько территориальных поселений (рис. 1.2), в том числе: Центральную часть, 4 поселка городского типа (Грамотеино, Инской, Новый Городок, Бачатский) и 2 сельских населенных пункта (село Заречное и деревня Грамотеино).

Поселки городского типа отстоят от Центральной части города на расстоянии от 14 до 28 км и имеют практически обособленные локальные инженерные сети и учреждения социальной инфраструктуры.

Общая площадь территории города составляет 17 133 га.

Внешние транспортно-экономические связи осуществляются автомобильным и железнодорожным транспортом. Основная часть грузовых и пассажирских перевозок выполняется железной дорогой. Город находится на железнодорожной магистрали Новосибирск-Новокузнецк и является крупным железнодорожным узлом.

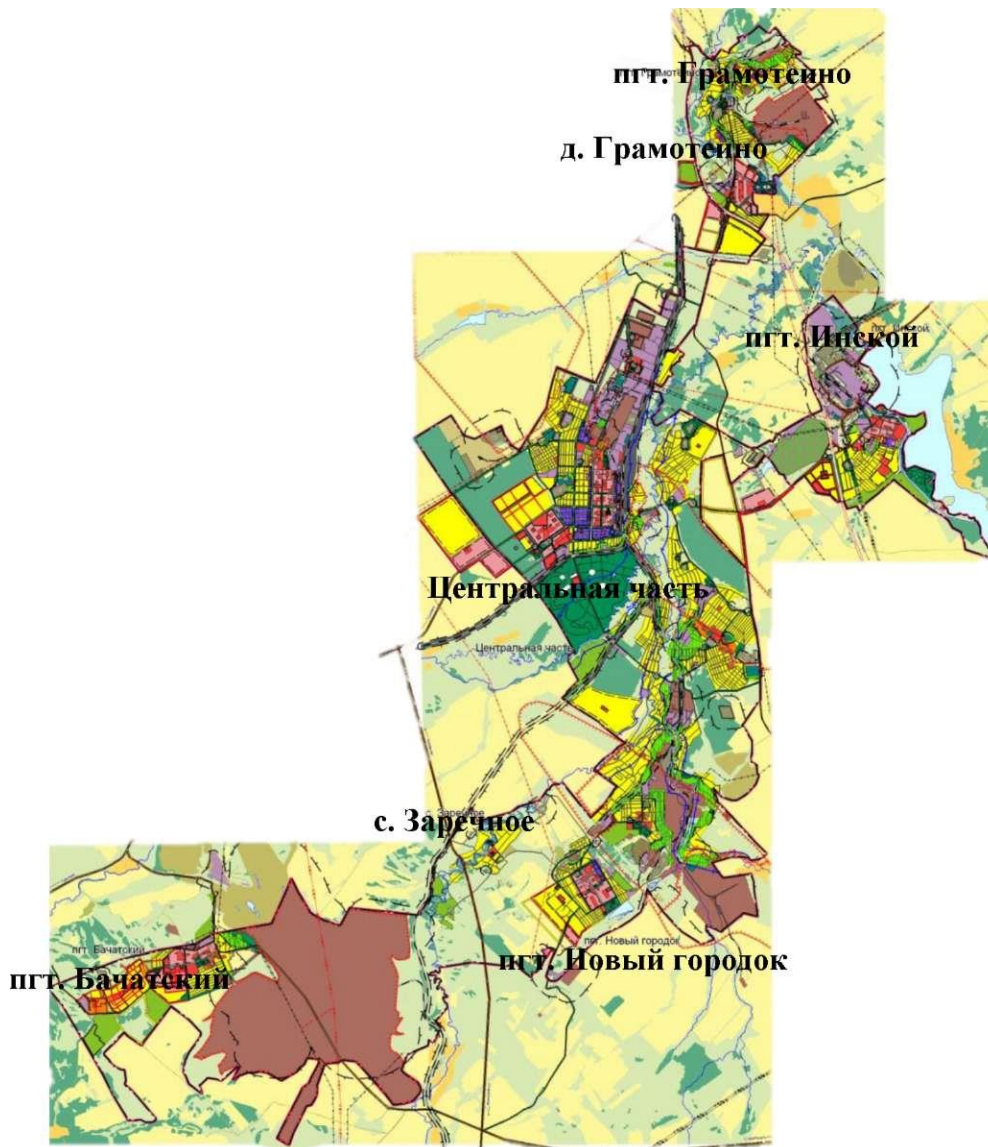


Рис.1.2. Районирование территории городского округа г. Белово

Климатические и инженерно-геологические условия

Город Белово расположен в холмисто-равнинной степной ландшафтной зоне, в центральной части Кузнецкой котловины.

Климат города Белово резко континентальный, с холодной зимой и теплым летом, сопровождающимся поздними заморозками весной и ранними осенними заморозками. Вследствие большого удаления от морей и океанов климат территории формируется под воздействием физических свойств суши. Она летом быстро и сильно нагревается, а зимой резко выхолаживается.

Самым теплым месяцем является июль со среднемесячной температурой 19°C (максимум - «плюс» 38°C). Самым холодным - январь со среднемесячной температурой - 18°C (минимум - «минус» 55°C).

Летний период продолжается 3 месяца, осенний и весенний по 2 месяца, зима с устойчивой отрицательной температурой воздуха длится более 5 месяцев. Переходные сезоны короткие, с резкими колебаниями температуры.

Среднегодовое количество осадков составляет - 440 мм, из них за холодный период выпадает 106 мм, за теплый - 334 мм. Снежный покров появляется в октябре-ноябре, сходит в марте-апреле, держится в среднем 157 дней в году. Мощность снегового покрова не превышает 1,5 - 2 м. Глубина промерзания грунта зависит от высоты залегания снегового покрова и составляет от 1,3 до 2,5 м. Метеорологический потенциал рассеивающей способности атмосферы равен 0,54, то есть имеющиеся метеорологические условия способствуют рассеиванию вредных примесей в атмосфере.

Господствующее направление ветра юго-западное. Скорость ветра в основном умеренная, среднегодовая скорость составляет около 4 м/с, скорость ветра с повторяемостью превышения 5 % составляет 13 м/с. Максимальная наблюдаемая скорость ветра до 38 м/с.

Город Белово находится в центре Кузнецкой котловины, по окраинам которой расположен Салаирский кряж и Кузнецкий Алатау. Рельеф слабо всхолмленный, расчлененной густой сетью широких долин и балок, то есть имеет сложную орографию местности. Территорию города пересекают две реки: Большой Бачат и Малый Бачат. В юго-восточной части города расположено Беловское водохранилище. Коэффициент рельефа местности равен 1,1. Большая часть окружающей территории занята степью и лесостепью.

Численность населения

По количеству жителей город занимает 4-е место в Кемеровской области, уступая таким городам, как Новокузнецк, Кемерово и Прокопьевск.

Демографическая ситуация характеризуется сокращением численности населения в силу его естественной убыли и превышения миграционного оттока над притоком. При этом редким для постсоветского периода является рост численности сельского населения.

Динамика численности населения Беловского городского округа (по состоянию на 2015 г.) приведена в таблице 1.1.

Таблица 1.1. Численность населения Беловского городского округа, тыс. чел.

Население	Перепись 2002 г.	Перепись 2010 г.	По текущему учету на 01.01.				
			2011 г.	2012 г.	2013 г.	2014 г.	2015 г.
Беловский ГО	159,432	134,513	134,337	132,554	131,734	130,712	130,237

Примечания: данные за 2011-2015 гг. приняты из официального документа «Численность населения Российской Федерации по муниципальным образованиям».

Численность населения Беловского городского округа по населенным пунктам (по состоянию на 2014 г.) приведена в таблице 1.2.

Таблица 1.2. Численность населения по населенным пунктам по данным 2014 г.

№ п/п	Районы города	Численность населения, тыс. чел.
1	г. Белово	74,313 ²
2	пгт. Бачатский	13,994 ²
3	пгт. Грамотеино	12,550 ²
4	пгт. Инской	12,316 ²
5	пгт. Новый Городок	15,611 ²
6	Сельские населенные пункты:	1,928 ²
6.1	д. Грамотеино	1,557 ¹
6.2	с. Заречное	0,454 ¹
	ВСЕГО по городскому округу	130,712

Примечания.

1. Данные по численности населения сельских населенных пунктов приняты по данным Всероссийской переписи населения 2010 г.;

2. Данные приняты из официального документа «Численность населения Российской Федерации по муниципальным образованиям на 1 января 2014 г.»

Жилой фонд

Центральная часть

Современный жилой фонд Центральной части города Белово по состоянию на начало 2007 года составляет 1621,9 тыс. кв. м общей площади (данные паспорта города и статистики). Площадь жилого фонда, находящегося в частной собственности, составляет 1391,1 тыс. кв. м (85,8%), в том числе в собственности юридических лиц - 2,7 тыс. кв. м (0,2%). В муниципальной собственности находится 219,2 тыс. кв. м жилого фонда (13,5%), в государственной собственности - 11,6 тыс. кв. м жилого фонда (0,7%).

Специализированный жилой фонд (общежития) составляет 15,3 тыс. кв. м (0,9%), ветхий и аварийный жилой фонд - 157,1 тыс. кв. м (9,7%).

В городе насчитывается 380 одноэтажных жилых домов (58%), 129 двухэтажных (19%), 40 трехэтажных (6%), 22 четырехэтажных жилых дома (3%), 83 пятиэтажных дома (13%) и 8 домов высотой более пяти этажей (1%).

Жилые квартиры в многоквартирных жилых домах составляют 19 196 единиц, включая:

- однокомнатных - 2942 ед. (15%);
- двухкомнатных - 9199 ед. (48%);
- трехкомнатных - 5904 ед.(31%);
- четырехкомнатных и более - 1151 единиц (6 %).

По степени благоустройства обеспечено:

- водопроводом - 1020,8 тыс. кв. м (63%);
- канализацией - 885,9 тыс. кв. м (55%);
- отоплением - 969,4 тыс. кв. м (60%);
- горячим водоснабжением - 811,7 тыс. кв. м (50%);
- газом - 3,4 тыс. кв. м (0,2%).

По материалу стен: на долю каменной и кирпичной застройки приходится 626,1 тыс. кв. м жилого фонда (39%), панельной - 453,0 тыс. кв. м (28%), блочной - 97,4 тыс. кв. м (6%), смешанной - 40,5 тыс. кв. м (2%), деревянной - 323,8 тыс. кв. м (20%), и прочей застройки - 81,1 тыс. кв. м (5%).

По степени износа 921,7 тыс. кв. м (57%), приходится на долю застройки со степенью износа до 30%; 543,1 тыс. кв. м (34%) - со степенью износа от 31% до 65%; 116,5 тыс. кв. м (7%) - со степенью износа от 66% до 70%; 33,0 тыс. кв. м (2%) - со степенью износа свыше 70%, то есть дома находятся в аварийном состоянии.

Средняя жилищная обеспеченность составляет 20,8 кв. м общей площади жилого фонда на 1 городского жителя.

пгт. Бачатский

Жилой фонд пгт. Бачатский города Белово по состоянию на начало 2007 года составляет 347,6 тыс. кв. м. Площадь жилого фонда, находящегося в частной собственности, составляет 291,3 тыс. кв. м (84%), в том числе в собственности юридических лиц - 54,0 тыс. кв. м (16%). В государственной собственности находится 2,4 тыс. кв. м (0,7%), в муниципальной собственности - 53,9 тыс. кв. м (16%). Специализированный жилой фонд (общежития) составляет 10,0 тыс. кв. м (3%), ветхий и аварийный жилой фонд - 6,4 тыс. кв. м (2%).

Жилые квартиры в многоквартирных жилых домах составляют 5133 единиц, включая:

- однокомнатных - 505 ед. (10%);
- двухкомнатных - 2917 ед. (57%);
- трехкомнатных - 1353 ед. (26%);
- четырехкомнатных и более - 358 (7%) единиц.

По степени благоустройства обеспечено:

- водопроводом - 328,6 тыс. кв. м (94%);
- канализацией - 309,0 тыс. кв. м (89%);
- отоплением - 321,3 тыс. кв. м (92%);
- горячим водоснабжением - 302,8 тыс. кв. м (87%);
- газом - 32,8 тыс. кв. м (9%).

По материалу стен: на долю каменной и кирпичной застройки приходится 68,5 тыс. кв. м жилого фонда (20%), панельной - 182,4 тыс. кв. м (52%), блочной - 37,2 тыс. кв. м (11%), смешанной - 2,2 тыс. кв. м (1%), деревянной - 34,0 тыс. кв. м (10%) и прочей застройки - 23,3 тыс. кв. м (6%).

По степени износа 297,1 тыс. кв. м (86%) приходится на долю застройки со степенью износа до 30%; 44,1 тыс. кв. м (12%) - со степенью износа от 31% до 65%; 2,3 тыс. кв. м (1%) - со степенью износа от 66% до 70%; 0,1 тыс. кв. м (1%) - со степенью износа свыше 70%, то есть жилые дома находятся в аварийном состоянии.

Средняя жилищная обеспеченность составляет 22,7 кв. м. общей площади жилого фонда на 1 человека.

пгт. Грамотеино

Площадь жилых зданий пгт. Грамотеино на начало 2007 года составляет 298,3 тыс. кв. м. Площадь жилого фонда, находящегося в частной собственности, составляет 227,9 тыс. кв. м (76%), в муниципальной - 70,4 тыс. кв. м (24%). Специализированный жилой фонд (общежития) составляет 2,5 тыс. кв. м (1%), ветхий и аварийный жилой фонд - 17,7 тыс. кв. м (6%).

Жилые квартиры в многоквартирных жилых домах составляют 4209 единицы, в том числе:

- однокомнатных - 598 ед. (14%);
- двухкомнатных - 2403 ед. (57%)⁴
- трехкомнатных - 1049 ед. (25%);
- четырехкомнатных и более - 159 единиц (4%).

По степени благоустройства обеспечено:

- водопроводом - 219,1 тыс. кв. м (73%);
- канализацией - 200,8 тыс. кв. м (67%);
- отоплением - 214,6 тыс. кв. м (72%);
- горячим водоснабжением - 171,8 тыс. кв. м (58%).

По материалу стен: на долю каменной и кирпичной застройки приходится - 70,0 тыс. кв. м (23%), панельной - 121,1 тыс. кв. м (41%), блочной - 6,4 тыс. кв. м (2%), смешанной - 1,0 тыс. кв. м (0,3%), деревянной - 88,7 тыс. кв. м (30%) и прочей - 10,8 тыс. кв. м (3,7%).

По степени износа 173,1 тыс. кв. м (58 %) приходится на долю застройки со степенью износа до 30%; 109,4 тыс. кв. м (37%) - со степенью износа от 31% до 65%; 5,1 тыс. кв. м (2%) - со степенью износа от 66% до 70%; 10,5 тыс. кв. м (3%) - со степенью износа свыше 70%, то есть жилые дома, находящиеся в аварийном состоянии.

Средняя жилищная обеспеченность составляет 21,0 кв. м общей площади жилого фонда на 1 человека.

пгт. Инской

По данным ГП КО «ЦТИ КО» филиал № 2 БТИ г. Белово, жилищный фонд пгт. Инской на начало 2007 года составляет 276,7 тыс. кв. м. В частной собственности находится 224,8 тыс. кв. м (81%), государственной - 11,8 тыс. кв. м (4%), и муниципальной

собственности - 40,1 тыс. кв. м (15%). Специализированный жилой фонд составляет 13,9 тыс. кв. м (5%), ветхий и аварийный жилой фонд - 12,8 тыс. кв. м (5%).

Жилые квартиры в многоквартирных жилых домах составляют 4338 единиц, в том числе:

- однокомнатных - 1089 ед. (25%);
- двухкомнатных - 1814 ед. (42%);
- трехкомнатных - 1178 ед.(27%);
- четырехкомнатных и более - 257единиц (6%).

По степени благоустройства обеспечено:

- водопроводом - 267,8 тыс. кв. м (97%);
- канализацией - 245,6 тыс. кв. м (89%);
- отоплением - 250,9 тыс. кв. м (91%);
- горячим водоснабжением - 241 тыс. кв. м (87%).

По материалу стен: на долю каменной и кирпичной застройки приходится - 214,3 тыс. кв. м (78%), панельной - 20,6 тыс. кв. м (7%), блочной - 7,0 тыс. кв. м (3%), смешанной - 6,3 тыс. кв. м (2%), деревянной - 17,7 тыс. кв. м (6%), и прочей - 10,8 тыс. кв. м (4%).

По степени износа 217,7 тыс. кв. м (80%) приходится на долю застройки со степенью износа до 30%; 46,2 тыс. кв. м (17%) - со степенью износа от 31% до 65%; 3,8 тыс. кв. м (1%) - износ от 66% до 70%. Жилые дома, находящиеся в аварийном состоянии, составляют 2% от общей площади жилого фонда.

Средняя жилищная обеспеченность составляет 20,6 кв. м общей площади на человека.

пгт. Новый Городок

По данным паспорта города и статистики общая площадь жилых помещений пгт. Новый Городок Беловского городского округа по состоянию на начало 2007 года составляет 353,5 тыс. кв. м. В собственности граждан находится 280,4 тыс. кв. м (79%), в муниципальной собственности - 73,1 тыс. кв. м (21%). Специализированный жилой фонд составляет 5,7 тыс. кв. м (2%), ветхий и аварийный жилой фонд - 25,4 тыс. кв. м (7%).

Жилые квартиры в многоквартирных жилых домах составляет

5894 единицы, в том числе:

- однокомнатных - 754 ед. (13%);
- двухкомнатных - 3247 ед. (55%);

- трехкомнатных - 1671ед.(28%);
- четырехкомнатных и более - 222 единиц (4%).

По степени благоустройства обеспечено:

- водопроводом - 337,6 тыс. кв. м (6%);
- канализацией - 297,0 тыс. кв. м (5%);
- отоплением - 311,2 тыс. кв. м (5%);
- горячим водоснабжением - 281,2 тыс. кв. м (4%).

По материалу стен: на долю каменной и кирпичной застройки приходится - 214,5 тыс. кв. м (60%), панельной - 98,9 тыс. кв. м (28%), блочной - 2,4 тыс. кв. м (1%), смешанной - 7,6 тыс. кв. м (2%), деревянной - 24,0 тыс. кв. м (7%) и прочей - 6,1 тыс. кв. м (2%).

По степени износа: 227,9 тыс. кв. м (65%) приходится на долю застройки со степенью износа до 30%; 100,2 тыс. кв. м (28%) - со степенью износа от 31% до 65%; 22,7 тыс. кв. м (6%) - со степенью износа от 66% до 70%; 2,3 тыс. кв. м (1 %) - со степенью износа свыше 70%.

Средняя жилищная обеспеченность составляет 22,1 кв. м общей площади жилого фонда на 1 человека.

Сельская местность

Общая площадь жилых помещений сельской местности по состоянию на начало 2007 года составляет 10,0 тыс. кв. м. Частная собственность составляет 100%. Ветхий и аварийный фонд - около 0,6 тыс. кв. м.

Жилые квартиры в многоквартирных жилых домах составляют 8 единиц, в том числе:

- однокомнатных - 2 ед. (25%);
- двухкомнатных - 6 ед. (75%).

По материалу стен: на долю каменной и кирпичной застройки приходится - 0,6 тыс. кв. м (6%), блочной - 0,2 тыс. кв. м (2%), смешанной - 0,1 тыс. кв. м (1%), деревянной - 8,8 тыс. кв. м (88%) и прочей застройки - 0,3 тыс. кв. м (3%).

По степени износа 3,0 тыс. кв. м (30%) приходится на долю застройки со степенью износа до 30%; 6,4 тыс. кв. м (65%) - со степенью износа от 31% до 65%; 0,5 тыс. кв. м (5%) - со степенью износа от 66% до 70%.

Средняя жилищная обеспеченность составляет 12,7 кв. м общей площади жилого фонда на 1 человека.

Информация по жилищному фонду по состоянию на 2012 год по данным Администрации Беловского городского округа приведена в таблице 1.3.

Таблица 1.3. Жилой фонд Беловского городского округа

Районы, микрорайоны	Общая площадь, тыс. кв. м					
	1-2 эт.	3-4 эт.	5 и более этажей	Итого	Неблагоустр. застройка	Всего
г. Белово (центральная часть)	69,0	62,9	732,9	864,8	863,3	1728,1
пгт. Инской	63,8	59,5	123,9	247,2	43,5	290,7
пгт. Грамотеино	7,0	49,3	118,0	174,3	127,5	301,8
с. Заречное					10,6	10,6
д. Грамотеино					14,4	14,4
пгт. Бачатский	46,2	12,4	240,8	299,4	57,5	356,9
пгт. Новый Городок	33,8	71,8	176,4	282,0	78,4	360,4
ИТОГО	219,8	255,9	1392	1867,7	1195,2	3062,9

Промышленность

Главенствующее место в экономике города занимает промышленность, структура которой формировалась не одно десятилетие. Город жил и развивался на базе угледобывающих предприятий и предприятий электроэнергетики.

И сегодня на данные отрасли приходится соответственно 52,1% и 35,8% объема промышленного производства. Помимо ведущих отраслей: топливной и энергетической - в городе располагаются предприятия машиностроительной, полиграфической, легкой и пищевой промышленности.

Топливная промышленность. Город Белово окружен большим количеством предприятий угольной промышленности: шахтами, разрезами, обогатительными фабриками. Добыча угля производится как открытым, так и закрытым способами.

Наибольший удельный вес в общем объеме добычи угля - 63% - приходится на «Бачатский угольный разрез» филиал ОАО УК «Кузбассразрезуголь».

Электротеплоэнергетика - это вторая по значимости отрасль города.

На предприятия электротеплоэнергетики приходится 35,8% объема промышленной продукции.

Машиностроение и металлообработка. С развитием угольных предприятий наращивают объемы и предприятия обрабатывающей отрасли, такие как Беловский Энергоремонтный завод, Кузбассрадио, Беловский завод горношахтного оборудования, Ремонтно-механический завод, Грамотеинские Центральные электромеханические мастерские.

Легкая промышленность города Белова представлена фабрикой «Исток». Предприятие развернуло свою деятельность на базе швейной фабрики «Малыш», которая в 90-х годах прекратила свое существование.

Полиграфическая промышленность. Полиграфическую промышленность представляют ГП КО «Беловский полиграфист» - одно из старейших предприятий города. Год основания - октябрь 1931 года.

Пищевая промышленность. Пищевая промышленность представлена предприятиями молочной, мясной, кондитерской, хлебобулочной, мукомольно-крупяной отраслями.

Перечень промышленных предприятий города приведен в таблице 1.4.

Таблица 1.4. Перечень основных промышленных предприятий

№ п/п	Отрасль промышленности	Наименование организаций
1	Топливная промышленность	Филиал «Бачатский угольный разрез» ОАО УК «Кузбассразрезуголь» ОАО ПО «Сибирь-Уголь» ОАО «Шахта Чергинская-Коксовая» ОАО «Шахта Новая-2» ООО «Шахта Листвяжная» ОАО «Шахта Грамотеинская» ОУК «Южкузбассуголь» ОАО «ЦОФ Беловская» ОФ «Бачатская» ОФ «Листвяжная» ОАО «Управление рекультивации»
2	Электроэнергетика и теплоэнергетика	«Центральные электрические сети» - филиал ОАО «Кузбассэнерго» ОАО «Кузбассэнерго» филиал Беловская ГРЭС Дочернее ХК ОАО УК «Кузбассразрезуголь» ОАО «Беловское энергоуправление» ОАО «Беловское энергоуправление» ОАО УК «Кузбассуголь» ЗАО «Беловская горэлектросеть», ООО «Теплоснабжение» Центральное межрайонное отделение энергосбыт ОАО «Кузбассэнерго»
3	Машиностроение и металлообработка	ОАО ХК «Кузбассразрезуголь» ОАО Беловский энергоремонтный завод» ОАО «Кузбассрадио» ООО «Беловский завод горношахтного оборудования» ООО «Ремонтно-механический завод» ООО «Грамотеинские Центральные электромеханические мастерские»
4	Легкая промышленность	ООО «Исток» ООО «Анюта»
5	Пищевая промышленность	ОАО «Беловохлеб»
6	Полиграфическая промышленность	ГУП «Беловский полиграфист»

1.2. Описание системы и структуры водоснабжения и деление территории на эксплуатационные зоны

Система водоснабжения - это комплекс взаимосвязанных инженерных сооружений, обеспечивающих прием воды из природного источника (водозаборные сооружения), доведение ее до требуемых параметров (очистные сооружения), подачу (насосные станции), транспортировку и распределение по потребителям (магистральные и распределительные сети).

Федеральный закон от 7 декабря 2011 г. №416-ФЗ «О водоснабжении и водоотведении» и постановлении правительства РФ от 05.09.2013 г. №782 «О схемах водоснабжения и водоотведения» (вместе с «Правилами разработки и утверждения схем водоснабжения и водоотведения», «Требованиями к содержанию схем водоснабжения и водоотведения») вводят следующие понятия в сфере водоснабжения и водоотведения:

- «технологическая зона водоснабжения» - часть водопроводной сети, принадлежащей организации, осуществляющей горячее водоснабжение или холодное водоснабжение, в пределах которой обеспечиваются нормативные значения напора (давления) воды при подаче ее потребителям в соответствии с расчетным расходом воды;

- «эксплуатационная зона» - зона эксплуатационной ответственности организации, осуществляющей горячее водоснабжение или холодное водоснабжение и (или) водоотведение, определенная по признаку обязанностей (ответственности) организации по эксплуатации централизованных систем водоснабжения и (или) водоотведения.

- «централизованная система холодного водоснабжения» - комплекс технологически связанных между собой инженерных сооружений, предназначенных для водоподготовки, транспортировки и подачи питьевой и (или) технической воды абонентам;

- «нецентрализованная система холодного водоснабжения» - сооружения и устройства, технологически не связанные с централизованной системой холодного водоснабжения и предназначенные для общего пользования или пользования ограниченного круга лиц.

В Беловском городском округе выделяются 3 эксплуатационные зоны холодного водоснабжения, а также 9 эксплуатационных зон горячего водоснабжения.

Организациями, осуществляющими холодное водоснабжение потребителей на территории Беловского городского округа, являются:

- ООО «Водоснабжение» - г. Белово (центральная часть, п. Бабанаково, п. Чертинский, мкр. Старо-Белово, мкр. Телеут, мкр. 8-е марта), пгт. Инской, пгт. Новый Городок, с. Заречное;

- МУП «Водоканал» - пгт. Грамотеино, д. Грамотеино;

- ООО «ЭнергоКомпания» - пгт. Бачатский, в т.ч. п. Финский;

Организациями, осуществляющими горячее водоснабжение на территории Беловского городского округа, являются БГРЭС, ООО «Теплоэнергетик», ООО «Термаль», ООО «Теплоснабжение», ООО «ТВК», ООО «Зеленстрой», ООО «БКС», ОАО «Беловопогрузтранс», ООО «Теплосеть».

1.3. Описание территорий, не охваченных централизованными системами водоснабжения

На территории Беловского городского округа отсутствуют населенные пункты, не охваченные централизованной системой водоснабжения. Исключение составляет с. Заречное. Село Заречное охвачено централизованной системой водоснабжения частично.

Деление Беловского городского округа принят в соответствии с Законом Кемеровской области №104-ОЗ от 17.12.2004г. «Закон о статусе и границах муниципальных образований».

1.4. Описание технологических зон водоснабжения, зон централизованного и нецентрализованного водоснабжения и перечень централизованных систем водоснабжения

Исходя из определения централизованной системы холодного водоснабжения, на территории Беловского городского округа можно выделить 3 зоны централизованного водоснабжения, совпадающие с технологическими зонами.

Зоны централизованного водоснабжения представлены в таблице 1.5.

Таблица 1.5. Централизованные зоны водоснабжения

Зона централизованного водоснабжения	Источник водоснабжения	Обслуживаемые районы городского округа
1	Инской водозабор	г. Белово: центральная часть; мкр. Бабанаково; мкр. Чертинский; мкр. Старо-Белово; мкр. Телеут; мкр. 8-е марта; пгт. Инской; пгт. Новый Городок; с. Заречное
	Уропский водозабор	
	Хахалинский водозабор	
	Улусско-Каменский водозабор	
2	Покупная вода, поставляемая ООО «Водоканал» г. Ленинск-Кузнецкий	пгт. Грамотеино; д. Грамотеино
3	Мамонтовский водозабор	пгт. Бачатский; п. Финский
	Сухореченский водозабор	
	Бачатский водозабор	

В п. Ново-Белово и п. Майка подвоз питьевой воды по графику осуществляет органом местного самоуправления Беловского городского округа.

Остальные потребители, не подключенные к системе централизованного водоснабжения, для хозяйственно-питьевых целей пользуются водоразборными колонками, расположенных в зонах централизованных систем водоснабжения, а также водой шахтных колодцев и индивидуальных скважин. Нецентрализованные источники водоснабжения не состоят на учете территориального отдела Управления Роспотребнадзора и зачастую имеют воду, не отвечающую действующим стандартам.

Централизованная система горячего водоснабжения представлена в г. Белово (центральная часть, п. Бабанаково, п. Чертинский), пгт. Грамотеино, пгт. Бачатский, п. Финский, пгт. Инской, пгт. Новый Городок, мкр-н Старо-Белово (школа №7) от БГРЭС и котельных ООО «Теплоэнергетик», ООО «Термаль», ООО «Теплоснабжение», ООО «ТВК», ООО «Зеленстрой», ООО «БКС», ОАО «Беловопогрузтранс», ООО «Теплосеть».

Потребители, не подключенные к сетям теплоснабжения, снабжаются от нецентрализованной системы горячего водоснабжения с использованием местных водонагревателей.

1.5. Описание результатов технического обследования централизованных систем водоснабжения

1.5.1. Описание состояния существующих источников водоснабжения и водозаборных сооружений

Основным источником водоснабжения Беловского городского округа являются подземные воды артезианского происхождения.

Из артезианских скважин забирается 11 855,676 тыс. м³/год или 90% воды для нужд водоснабжения Беловского городского округа (данные ООО «Водоснабжение» и ООО «ЭнергоКомпания» за 2013 г.).

1 317,424 тыс. м³/год или 10% воды поставляется ООО «Водоканал» г. Ленинск-Кузнецкий по магистральному водоводу диаметром 1000 мм (данные МУП «Водоканал» за 2013 г.). Источником водоснабжения г. Ленинск-Кузнецкий является поверхностный источник р. Томь. Описание поверхностного источника р. Томь и водозаборных сооружений на нем будет приведено в схеме водоснабжения Ленинск-Кузнецкого городского округа. Данные по качеству воды, поставляемой в пгт. Грамотеино ООО «Водоканал» г. Ленинск-Кузнецкий, приведены в таблице 1.6.

Таблица 1.6. Анализ качества воды, поставляемой ООО «Водоканал» г. Ленинск-Кузнецкий (Протокол лабораторных испытаний №63 от «1 » августа 2015 г.)

№ п/п	Показатели	Результат измерения исследуемой пробы	Гигиенический норматив или величина допустимого уровня	Ед. изм.
1	2	4	5	6
Органолептические показатели				
1	Запах при 20 °С	2	2	баллы
2	Запах при 60 °С	2	2	баллы
3	Привкус	2	2	баллы
4	Цветность	6	20	градусы
5	Мутность	0,40	2,6 (3,5)	мг/дм ³
6	Температура	20,0	-	градусы С
Обобщенные показатели				
7	Водородный показатель, рН	7,57	6-9	ед. рН
8	Минерализация (сухой остаток)	100	1000	мг/дм ³
9	Жесткость общая	1,65	7 (10)	оЖ
10	Щелочность общая	1,35	-	ммоль/дм ³
Содержание неорганических веществ				
11	Хлор остаточный свободный	0,7	0,3-0,5	мг/дм ³
12	Хлор остаточный активный	0,8	0,8-1,2	мг/дм ³
13	Хлорид-ион	6,3	350	мг/дм ³
14	Сульфат-ион	11,1	500	мг/дм ³
15	Железо общее	0,10	0,3 (1,0)	мг/дм ³
16	Аммоний-ион	0,27	1,5	мг/дм ³
17	Нитрит-ион	0,007	3,3	мг/дм ³
18	Марганец	<0,01	0,1	мг/дм ³
19	Медь	0,0018	1	мг/дм ³

Водозаборные скважины, находящиеся на территории пгт. Грамотеино, в настоящее время не используются, находятся в стадии консервации. МУП «Водоканал» оказывает услуги только по транспортировке и распределению холодной воды потребителям.

Предприятие ООО «Водоснабжение» осуществляет забор воды из артезианских скважин четырех водозаборов: Уропского, Инского, Улуско-Каменского, Хахалинского. Инской водозабор включает в себя Пермьяковский и Худяковский участки.

Основные технические показатели скважин, обслуживаемых ООО «Водоснабжение» приведены в таблице 1.7.

Таблица 1.7. Основные технические характеристики скважин, обслуживаемых ООО «Водоснабжение»

№ п/п	№ скважины по эксплуатации/по паспорту	Марка насоса	Дебит, м ³ /ч	Фактическая подача в 2013 году, тыс. м ³	Глубина скважины, м	Год ввода в эксплуатацию скважин
Инской водозабор						
Пермяковский участок						
1	1ц /7047	ЭЦВ 10-65-110	87	394,8	41,7	1981
2	1цр /7048	резерв	0	0	47	1981
3	3ц /7049	ЭЦВ 8-40-150	40	296,2	78,2	1981
4	9 /1263	ЭЦВ 12-160-100	101	534,0	100	1981
5	7/7051	ЭЦВ 10-120-80	150	740,4	100	1981
6	27 /7058	ЭЦВ 8-40-90	54	419,7	100	1981
7	3 /7050	ЭЦВ 8-25-70	25	36,9	100	1981
8	11/7053	ЭЦВ 8-40-90	13	97,4	51,7	1981
Худяковский участок						
1	10/7052	ЭЦВ 10-120-80	76	184,5	98	1975
2	20/7055*	-	0	7,7	94	1975
3	20р /7056	ЭЦВ 8-40-90	40	12,5	100	1976
4	15 /7054	ЭЦВ 8-40-90	40	121,0	74,5	1976
5	29 /7059	ЭЦВ 12-160-100	84	485,8	100	1975
6	21/7057	ЭЦВ 10-120-80	220	327,6	100	1976
Уропский водозабор						
Северный куст						
1	137/7036	ЭЦВ 8-25-150	36	129,6	100	1967
2	138/3219	ЭЦВ 8-40-90	40	224,8	56,7	1967
3	138а/7035	ЭЦВ 12-160-100	142	315,6	100	1970
4	139а/7031*	-	54	0	75	1972
5	139б/7030	ЭЦВ 10-65-110	79	381,4	91,3	1996
6	166 /7034	ЭЦВ 8-25-150	41	58,1	53	1979
7	166б /7038	ЭЦВ 10-65-150	53	204,3	98	1996
8	168 /3212*	-	83	0	100	1968
9	168а /7029	ЭЦВ 10-120-80	73	246,6	115	1979
10	169 /3204	ЭЦВ 10-65-125	70	315,6	100	1969
11	169а /7028	ЭЦВ 10-65-110	42	191,7	90	2002
12	170 /3209	ЭЦВ 10-65-150	71	275,7	62,3	1967
13	192а /7037	ЭЦВ 8-25-150	57	168,4	115	1992
14	197а /7032	ЭЦВ 10-65-110	65	287,2	98,5	1979
15	205а /7033	ЭЦВ 8-25-100	45	103,6	79	1971
Южный куст						
1	2х /7039	ЭЦВ 10-65-110	58	0	141,9	1991
2	3б /7042	ЭЦВ 12-160-100	150	473,4	135	1980
3	4б /7043	ЭЦВ 10-65-110	145	285,8	125,5	1980
4	5б /7041	ЭЦВ 10-65-110	42	216,1	101	1992
5	6б /7040	ЭЦВ 8-25-150	25	87,8	93,5	1994
Хахалинский водозабор						
1	3 /3230	ЭЦВ 8-40-90	61	225,1	105	1981
2	4 /6767	ЭЦВ 10-65-125	36	239	120	1958
3	4а /3961	ЭЦВ 10-65-150	45	48,2	100	1981
4	4б /3962	ЭЦВ 10-65-150	52	190,9	120	1981
5	4в/6766	ЭЦВ 10-65-125	30	34,6	120	1963
6	6/3232	ЭЦВ 10-65-110	42	166,9	115	1956
Улусско-Каменский водозабор						
1	4/2454*	ЭЦВ 6-6,3-125	5	5,1	120	1960
2	5/7079	ЭЦВ 8-40-90	12	101,7	120	1960

№ п/п	№ скважины по эксплуатации/по паспорту	Марка насоса	Дебит, м ³ /ч	Фактическая подача в 2013 году, тыс. м ³	Глубина скважины, м	Год ввода в эксплуатацию скважин
3	2а /7080	ЭЦВ 8-40-90	10	83,2	77,3	1956
4	1а /7082*	ЭЦВ 6-6,3-125	0	0	120	1981

Примечание: * - скважины ликвидированы согласно реестру водозаборных скважин ООО «Водоснабжение» по состоянию на 01.01.2014 г.

Данные по качеству воды артезианских скважин Инского, Уропского, Хаха-линского, Улусско-Каменского водозаборов приведены в таблицах 1.8-1.12.

Таблица 1.8. Анализ качества воды артезианских скважин Инского водозабора

№ п/п	Показатели	Результаты исследований										Гигиенический норматив или величина допустимого уровня	
		скв. 3	скв. 27	скв. 9	скв. 11	скв. 1ц	скв. 10	скв. 3ц	скв. 21	скв. 20р	скв. 7	Кол-во	Ед. изм.
Органолептические показатели													
1	Запах	0	0	0	0	0	0	0	0	0	0	2	баллы
2	Привкус	0	0	0	0	0	0	0	0	0	0	2	баллы
3	Цветность	0	0	0	0	0	0	0	5,8	6,33	6,0	20	градусы
4	Мутность	4,12	2,08	3,36	2,67	2,32	0,87	2,49	3,13	0	2,44	2,6 (3,5)	мг/л
Обобщенные показатели													
5	Водородный показатель, рН	7,38	7,54	7,48	7,74	7,39	7,31	7,22	7,77	8,04	7,69	6-9	ед. рН
6	Минерализация (сухой остаток)	434	444	406	430	412	422	465	368	414	452	1000	мг/л
7	Жесткость общая	6,8	6,1	6,2	5,3	5,2	4,1	5,3	6,0	4,3	6,3	7 (10)	Ж
8	Окисляемость	0,8	0,56	0,48	0,8	0,72	0,48	0,8	0,8	0,72	0,96	5	мг/л
9	ПАВ	<0,01	<0,01	<0,01	<0,01	<0,01	<0,01	<0,01	<0,01	<0,01	<0,01	0,5	мг/л
Содержание неорганических веществ													
10	Алюминий	<0,04	<0,04	<0,04	<0,04	<0,04	<0,04	<0,04	<0,04	<0,04	<0,04	0,2	мг/л
11	Аммиак	0,86	1,79	0,85	0,83	0,88	0,71	0,74	<0,05	0,72	0,36	1,5	мг/л
12	Железо (суммарно)	1,34	0,59	0,64	0,66	0,94	0,32	0,71	0,76	0,39	0,67	0,3 (1,0)	мг/л
13	Марганец (суммарно)	0,46	0,095	0,083	0,06	0,22	0,25	0,95	0,18	0,08	0,05	0,1	мг/л
14	Молибден (суммарно)	<0,0025	<0,0025	<0,0025	<0,0025	<0,0025	<0,0025	<0,0025	<0,0025	<0,0025	<0,0025	0,07	мг/л
15	Нитраты	<0,1	<0,1	0,48	0,23	0,47	0,49	0,5	0,19	<0,1	<0,1	45	мг/л
16	Нитриты	<0,003	0,012	<0,003	<0,003	0	0,1	0,04	<0,003	0,033	<0,003	3,3	мг/л
17	Сульфаты	9,66	8,9	13,33	12,39	46,4	21,8	61,3	17,77	9,11	8,99	500	мг/л
18	Фториды	0,44	0,31	0,27	0,12	0,29	0,33	0,38	0,27	0,45	0,23	1,5	мг/л
19	Хлориды	6,5	4,5	6,5	5,5	7	5	6,5	6,5	6,5	6,5	350	мг/л
20	Хром	<0,005	<0,005	<0,005	<0,005	<0,005	<0,005	<0,005	<0,005	<0,005	<0,005	0,05	мг/л
21	Полифосфаты	<0,01	<0,01	<0,01	<0,01	<0,01	<0,01	<0,01	<0,01	<0,01	<0,01	3,5	мг/л
22	Цинк	<0,005	<0,005	<0,005	<0,005	<0,005	<0,005	<0,005	<0,005	<0,005	<0,005	1	мг/л
23	Формальдегид	<0,03	<0,03	<0,03	<0,03	<0,03	<0,03	<0,03	<0,03	<0,03	<0,03	0,05	мг/л
24	Никель (суммарно)	<0,0005	<0,0005	<0,0005	<0,0005	<0,0005	<0,0005	<0,0005	<0,0005	<0,0005	<0,0005	0,1	мг/л
25	Медь	<0,02	<0,02	<0,02	<0,02	<0,02	<0,02	<0,02	<0,02	<0,02	<0,02	1	мг/л
26	Мышьяк (суммарно)	<0,01	<0,01	<0,01	<0,01	<0,01	<0,01	<0,01	<0,01	<0,01	<0,01	0,05	мг/л

Таблица 1.9. Анализ качества воды артезианских скважин Инского водозабора (2014 год)

№ п/п	Показатели	Результаты исследований						Гигиенический норматив или величина допустимого уровня		
		скв. 9 (05.05.14 г)	скв. 11 (05.05.14г)	скв. 1ц (05.05.14г)	скв. 3ц (05.05.14 г)	скв. 21 (05.05.14 г)	скв. 29 (14.04.14г.)	Кол-во	Ед. изм.	
Органолептические показатели										
		H2S	0	0	0	0	0	0	2	баллы
2	Привкус	0	0	0	0	0	0	0	2	баллы
3	Цветность	1,9	4,3	4,1	5,9	1,4	9,0	20		градусы
4	Мутность	2,7	4,9	2,8	1,6	4,3	1,3	2,6 (3,5)		мг/л
Обобщенные показатели										
5	Водородный показатель, рН	7,48	7,58	7,51	7,47	7,47	7,34	6-9		ед. рН
6	Минерализация (сухой остаток)	375	403	382	386	382	367	1000		мг/л
7	Жесткость общая	7,3	5,7	6,1	6,7	5,7	6,4	7 (10)		Ж
8	Окисляемость	1,0	1,48	1,36	1,52	1,12	1,44	5		мг/л
9	ПАВ	<0,01	<0,01	<0,01	<0,01	<0,01	<0,01	0,5		мг/л
Содержание неорганических веществ										
10	Алюминий	<0,04	<0,04	<0,04	<0,04	<0,04	<0,04	0,2		мг/л
11	Аммиак	0,22	0,56	0,22	0,66	0,24	0,71	1,5		мг/л
12	Железо (суммарно)	0,12	1,29	0,69	0,71	2,88	0,52	0,3(1,0)		мг/л
13	Марганец (суммарно)	0,03	<0,01	0,45	0,79	0,23	0,08	0,1		мг/л
14	Молибден (суммарно)	<0,0025	<0,0025	<0,0025	<0,0025	<0,0025	<0,0025	0,07		мг/л
15	Нитраты	<0,1	0,25	<0,1	<0,1	0,74	0,73	45		мг/л
16	Нитриты	0,03	<0,003	0,004	0,007	<0,003	0,03	3,3		мг/л
17	Сульфаты	5,18	6,12	89,69	28,93	14,37	12,82	500		мг/л
18	Фториды	0,14	0,22	0,17	0,72	0,31	0,38	1,5		мг/л
19	Хлориды	6,5	6,7	7,5	7,0	5,7	5,3	350		мг/л
20	Хром	<0,005	<0,005	<0,005	<0,005	<0,005	<0,005	0,05		мг/л
21	Полифосфаты	<0,01	<0,01	<0,01	<0,01	<0,01	<0,01	3,5		мг/л
22	Цинк	<0,005	<0,005	<0,005	<0,005	<0,005	<0,005	1		мг/л
23	Формальдегид	<0,03	<0,03	<0,03	<0,03	<0,03	<0,03	0,05		мг/л
24	Никель (суммарно)	<0,0005	<0,0005	<0,0005	<0,0005	<0,0005	<0,0005	0,1		мг/л
25	Медь	<0,02	<0,02	<0,02	<0,02	<0,02	<0,02	1		мг/л
26	Мышьяк (суммарно)	<0,01	<0,01	<0,01	<0,01	<0,01	<0,01	0,05		мг/л

Таблица 1.10. Анализ качества воды артезианских скважин Уропского водозабора

№ п/п	Показатели	Результаты исследований										Гигиенический норматив или величина допустимого уровня		
		скв. 138а	скв. 139б	скв. 3б	скв. 4б	скв. 5б	скв. 137	скв. 197а	скв. 166	скв. 166б	Кол-во	Ед. изм.		
Органолептические показатели														
1	Запах	H2S	H2S	0	0	0	0	0	0	0	0	0	2	баллы
2	Привкус	0	0	0	0	0	0	0	0	0	0	0	2	баллы
3	Цветность	1,5	1	0	1,8	1	0	0,83	0,	0	0	0	20	градусы
4	Мутность	2,44	3,42	4,06	4,52	3,83	1,25	0,51	0,29	0,78	0,78	2,6 (3,5)		мг/л
Обобщенные показатели														
5	Водородный показатель, рН	6,99	7,03	7,11	7,07	7,06	7,81	7,87	7,78	7,86	7,86	6-9		ед. рН
6	Минерализация (сухой остаток)	574	431	459	463	492	700	570	355	388	388	1000		мг/л
7	Жесткость общая	8,2	7,8	8,5	8,8	8,4	10	7,3	6,30	7,20	7 (10)	7 (10)		Ж
8	Окисляемость	3,04	1,92	2,4	2,56	2,64	1,84	1,68	2,32	0,88	0,88	5		мг/л
9	ПАВ	<0,01	<0,01	<0,01	<0,01	<0,01	<0,01	<0,01	<0,01	<0,01	<0,01	0,5		мг/л
Содержание неорганических веществ														
10	Алюминий	<0,04	<0,04	<0,04	<0,04	<0,04	<0,04	<0,04	<0,04	<0,04	<0,04	0,2		мг/л
11	Аммиак	0,13	<0,05	<0,05	0,07	<0,05	1,14	1,27	0,55	0,13	0,13	1,5		мг/л
12	Железо (суммарно)	0,43	0,54	0,83	1	0,79	0,8	0,23	0,3	0,68	0,3 (1,0)	0,3 (1,0)		мг/л
13	Марганец (суммарно)	0,15	0,09	0,2	0,32	0,1	0,16	0,08	<0,01	0,21	0,1	0,1		мг/л
14	Молибден (суммарно)	<0,0025	<0,0025	<0,0025	<0,0025	<0,0025	<0,0025	<0,0025	<0,0025	<0,0025	<0,0025	0,07		мг/л
15	Нитраты	<0,1	<0,1	<0,1	<0,1	<0,1	<0,1	<0,1	<0,1	<0,1	<0,1	45		мг/л
16	Нитриты	0,015	0,12	<0,003	<0,003	<0,003	<0,003	<0,003	<0,003	<0,003	<0,003	3,3		мг/л
17	Сульфаты	112,2	13,33	8,9	8,6	42,7	135,5	38,11	4,9	7,22	7,22	500		мг/л
18	Фториды	0,55	0,27	0,35	0,41	0,38	0,32	0,45	0,31	0,35	0,35	1,5		мг/л

№ п/п	Показатели	Результаты исследований									Гигиенический норматив или величина допустимого уровня	
		скв. 138а	скв. 139б	скв. 3б	скв. 4б	скв. 5б	скв. 137	скв. 197а	скв. 166	скв. 166б	Кол-во	Ед. изм.
19	Хлориды	6	5	4,5	3,5	4,5	7,5	5,5	4,5	4	350	мг/л
20	Хром	<0,005	<0,005	<0,005	<0,005	<0,005	<0,005	<0,005	<0,005	<0,005	0,05	мг/л
21	Полифосфаты	<0,01	<0,01	<0,01	<0,01	<0,01	<0,01	<0,01	<0,01	<0,01	3,5	мг/л
22	Цинк	<0,005	<0,005	<0,005	<0,005	<0,005	<0,005	<0,005	<0,005	<0,005	1	мг/л
23	Формальдегид	<0,03	<0,03	<0,03	<0,03	<0,03	<0,03	<0,03	<0,03	<0,03	0,05	мг/л
24	Никель (суммарно)	<0,0005	<0,0005	<0,0005	<0,0005	<0,0005	<0,0005	<0,0005	<0,0005	<0,0005	0,1	мг/л
25	Медь	<0,02	<0,02	<0,02	<0,02	<0,02	<0,02	<0,02	<0,02	<0,02	1	мг/л
26	Мышьяк (суммарно)	<0,01	<0,01	<0,01	<0,01	<0,01	<0,01	<0,01	<0,01	<0,01	0,05	мг/л

Таблица 1.11. Анализ качества воды артезианских скважин Уропского водозабора (2014 год)

№ п/п	Показатели	Результаты исследований									Гигиенический норматив или величина допустимого уровня	
		скв. 205а (07.02.1 4г.)	скв. 138 (13.05.1 4г.)	скв. 192а (13.05.1 4г.)	скв. 166б (13.05.1 4г.)	скв. 197а (13.05.1 4г.)	скв. 138а (07.02.1 4г.)	скв. 139б (13.05.1 4г.)	скв. 137 (07.02.1 4г.)	Кол-во	Ед. изм.	
Органолептические показатели												
1	Запах	H2S	H2S	0	H2S	0	H2S	0	0	2	баллы	
2	Привкус	0	0	0	0	0	0	0	0	2	баллы	
3	Цветность	9,7	4,7	4,1	8,3	7,6	4,8	3,8	8,6	20	градусы	
4	Мутность	2,61	1,51	1,94	2,96	1,2	2,55	1,71	1,48	2,6 (3,5)	мг/л	
Обобщенные показатели												
5	Водородный показатель, pH	7,28	7,17	7,11	7,27	7,04	7,62	7,19	7,15	6-9	ед. pH	
6	Минерализация (сухой остаток)	632	473	565	484	466	468	476	435	1000	мг/л	
7	Жесткость общая	5,5	6,7	7,1	6,3	7,3	6,6	6,6	6,2	7 (10)	Ж	
8	Окисляемость	0,96	0,92	1,76	0,8	1,36	1,08	0,76	0,84	5	мг/л	
9	ПАВ	<0,01	<0,01	<0,01	<0,01	<0,01	<0,01	<0,01	<0,01	0,5	мг/л	
Содержание неорганических веществ												
10	Алюминий	<0,04	<0,04	<0,04	<0,04	<0,04	<0,04	<0,04	<0,04	0,2	мг/л	
11	Аммиак	0,69	<0,05	<0,05	<0,05	1,25	0,72	0,22	0,76	1,5	мг/л	
12	Железо (суммарно)	0,65	0,51	0,42	0,89	0,27	0,37	0,58	0,36	0,3 (1,0)	мг/л	
13	Марганец (суммарно)	0,14	0,07	0,12	0,08	0,1	0,08	0,08	0,07	0,1	мг/л	
14	Молибден (суммарно)	<0,0025	<0,0025	<0,0025	<0,0025	<0,0025	<0,0025	<0,0025	<0,0025	0,07	мг/л	
15	Нитраты	<0,1	<0,1	<0,1	<0,1	<0,1	<0,1	<0,1	<0,1	45	мг/л	
16	Нитриты	0,028	<0,003	0,006	0,013	0,03	0,011	0,008	0,27	3,3	мг/л	
17	Сульфаты	139,37	38,49	130,12	54,0	42,12	40,06	56,62	13,43	500	мг/л	
18	Фториды	0,40	0,35	0,31	0,34	0,56	0,40	0,32	0,64	1,5	мг/л	
19	Хлориды	9,7	8,0	5,3	6,0	8,0	8,0	7,3	8,7	350	мг/л	
20	Хром	<0,005	<0,005	<0,005	<0,005	<0,005	<0,005	<0,005	<0,005	0,05	мг/л	
21	Полифосфаты	<0,01	<0,01	<0,01	<0,01	<0,01	<0,01	<0,01	<0,01	3,5	мг/л	
22	Цинк	<0,005	<0,005	<0,005	<0,005	<0,005	<0,005	<0,005	<0,005	1	мг/л	
23	Формальдегид	<0,03	<0,03	<0,03	<0,03	<0,03	<0,03	<0,03	<0,03	0,05	мг/л	
24	Никель (суммарно)	<0,0005	<0,0005	<0,0005	<0,0005	<0,0005	<0,0005	<0,0005	<0,0005	0,1	мг/л	
25	Медь	<0,02	<0,02	<0,02	<0,02	<0,02	<0,02	<0,02	<0,02	1	мг/л	
26	Мышьяк (суммарно)	<0,01	<0,01	<0,01	<0,01	<0,01	<0,01	<0,01	<0,01	0,05	мг/л	

Таблица 1.12. Анализ качества воды артезианских скважин Хахалинского и Улусско-Каменского водозаборов (2011 год)

№ п/п	Показатели	Результаты исследований							Гигиенический норматив или величина допустимого уровня	
		Хахалинский водозабор					Улусско-Каменский водозабор		Кол-во	Ед. изм.
		скв. 4 а	скв. 4б	скв. 4в	скв. 3	скв. 6	скв. 2 а	скв. 5		
Органолептические показатели										
1	Запах	0	0	0	0	0	0	0	2	баллы
2	Привкус	0	0	0	0	0	0	0	2	баллы
3	Цветность	3,83	2,83	3,33	7,25	4,92	2,16	2,5	20	градусы
4	Мутность	3,14	0,	0	1,14	0,47	0	0	2,6 (3,5)	мг/л
Обобщенные показатели										
5	Водородный показатель, рН	7,30	7,78	7,17	7,71	7,4	7,65	7,7	6-9	ед. рН
6	Минерализация (сухой остаток)	737	559	535	584	653	402	399	1000	мг/л
7	Жесткость общая	9,25	8	6,6	7	8	5,2	5,4	7 (10)	Ж
8	Окисляемость	0,64	0,4	0,48	0,84	1,16	0,24	0,16	5	мг/л
9	ПАВ	<0,01	<0,01	<0,01	<0,01	<0,01	<0,01	<0,01	0,5	мг/л
Содержание неорганических веществ										
10	Алюминий	<0,04	<0,04	<0,04	<0,04	<0,04	<0,04	<0,04	0,2	мг/л
11	Аммиак	0,57	<0,05	<0,05	1,11	1	<0,05	<0,05	1,5	мг/л
12	Железо (суммарно)	0,75	0,16	0,15	0,99	0,58	<0,1	<0,1	0,3 (1,0)	мг/л
13	Марганец (суммарно)	0,38	0,15	0,42	0,04	0,4	0,02	<0,01	0,1	мг/л
14	Молибден (суммарно)	<0,0025	<0,0025	<0,0025	<0,0025	<0,0025	<0,0025	<0,0025	0,07	мг/л
15	Нитраты	<0,1	<0,1	<0,1	<0,1	<0,1	3,41	6,09	45	мг/л
16	Нитриты	0,07	<0,003	0,05	0,06	<0,003	<0,003	<0,003	3,3	мг/л
17	Сульфаты	140,5	81,77	69,11	111,05	102,86	45,8	68,7	500	
18	Фториды	0,26	0,27	0,32	0,46	0,32	0,23	0,25	1,5	мг/л
19	Хлориды	7,25	7	6,5	7,75	11,5	7,5	7	350	мг/л
20	Хром	<0,005	<0,005	<0,005	<0,005	<0,005	<0,005	<0,005	0,05	мг/л
21	Полифосфаты	<0,01	<0,01	<0,01	<0,01	<0,01	<0,01	<0,01	3,5	
22	Цинк	<0,005	<0,005	<0,005	<0,005	<0,005	<0,005	<0,005	1	мг/л
23	Формальдегид	<0,03	<0,03	<0,03	<0,03	<0,03	<0,03	<0,03	0,001	мг/л
24	Свинец (суммарно)	<0,0001	<0,0001	0,0012	0,0016	0,003	0,0022	0,0025	0,01	мг/л
25	Никель (суммарно)	<0,0005	<0,0005	<0,0005	<0,0005	<0,0005	<0,0005	<0,0005	0,1	мг/л
26	Медь	<0,02	<0,02	<0,02	<0,02	<0,02	<0,02	<0,02	1	мг/л
10	Мышьяк (суммарно)	<0,01	<0,01	<0,01	<0,01	<0,01	<0,01	<0,01	0,05	мг/л

Водоснабжение жителей пгт. Бачатский, п. Финский осуществляется из артезианских скважин. На балансе ООО «ЭнергоКомпания» находятся 8 скважин, из них в работе 7 шт., 1 шт. - в резерве. Забор воды из артезианских скважин ООО «ЭнергоКомпания» осуществляет на трех водозаборах: Мамонтовском, Сухореченском, Бачатском.

Артезианские скважины №1, 2, 3, 4а (п. Мамонтово) и скважины №12,14 (Сухая речка) расположены на расстоянии 8 км от п. Бачатский. Артезианские скважины

№4, 5 (п. Бачатский) расположены на расстоянии 1,5 км от п. Бачатский. Суммарная

-5

добыча воды в пределах лицензионного участка составляет 2897,709 тыс. м³/год.

Основные технические показатели скважин, обслуживаемых ООО «ЭнергоКомпания» приведены в таблице 1.13.

Таблица 1.13. Основные технические характеристики скважин, обслуживаемых ООО «ЭнергоКомпания»

№ п/п	№ скважины по эксплуатации/ по паспорту	Марка насоса	Дебит, м ³ /ч	Фактическая подача в 2013 году, тыс. м ³	Глубина скважины, м	Год ввода в эксплуатацию скважин	Год ввода насоса в эксплуатацию
Мамонтовский водозабор							
1	№1/ 1867	ЭЦВ10-65-150	98	145,768	51	1974	2013
2	№2/ 1878	ЭЦВ8-40-90	48	128,410	51	1970	2009
3	№3/ 3141	ЭЦВ10-65-150	70	196,846	53,7	1970	2009
4	№4а/ 2354	ЭЦВ10-63-110	32	239,882	80,8	1982	2009
Сухореченский водозабор							
1	№12/	ЭЦВ10-65-150	114	95,292	60	1994	2011
2	№14/	резерв	114	0	60	1994	
Бачатский водозабор							
1	№5/ 513	ЭЦВ8-40-90	25,7	243,578	107,4	1982	2008
2	№4/ 1230	ЭЦВ6-6,5-125	29	32,013	109,7	1949	2009

Данные по качеству воды артезианских скважин п. Бачатский приведены в таблице 1. 14.

Таблица 1.14. Анализ качества воды артезианских скважин п. Бачатский (03.04.2014г.)

№ п/п	Показатели	Результаты исследований							Гигиенический норматив или величина допустимого уровня	
		скв. №1	скв. №2	скв. №3	скв. №4а	скв. №12	скв. №4	скв. №5	Кол-во	Ед. изм.
Микробиологические и паразитологические показатели										
1	ТКБ, ОКБ	0	0	0	0	0	0	0	не доп.	в 100 мл
2	ОМЧ	1	2	3,5	1	6	1	1,7	50 КОЕ	в 1 мл
Органолептические показатели										
3	Запах	0	0	0	0	0	0	0	2	баллы
4	Привкус	0	0	0	0	0	0	0	2	баллы
5	Цветность	1,1	<1,0	<1,0	<1,0	<1,0	<1,0	1,2	20	градусы
6	Мутность	<1,0	<1,0	<1,0	<1,0	<1,0	<1,0	<1,0	2,6 (3,5)	мг/л
Обобщенные показатели										
7	Водородный показатель, рН	7,7	7,7	7,6	7,8	7,8	7,6	7,8	6-9	ед. рН
8	Минерализация (сухой остаток)	330	415	432	482	196	220	390	1000	мг/л
9	Жесткость общая	3	5,1	1,5	5,3	5,2	5,5	6	7 (10)	Ж
10	Окисляемость	1,36	1,04	1,04	1,15	1,12	1,04	1,5	5	мг/л
11	ПАВ	<0,015	<0,015	<0,015	<0,015	<0,015	<0,015	<0,015	0,5	
12	Фенолы	<0,0004	<0,0004	<0,0004	<0,0004	<0,0004	<0,0004	<0,0004	0,001	мг/л
13	Нефтепродукты	<0,05	<0,05	<0,05	<0,05	<0,05	<0,05	<0,05	0,1	мг/л
Содержание неорганических веществ										
14	Алюминий	<0,02	<0,02	<0,02	<0,02	<0,02	<0,02	<0,02	0,2	мг/л
15	Аммиак	<0,05	<0,05	<0,05	<0,05	<0,05	<0,05	<0,05	1,5	мг/л
16	Железо (суммарно)	<0,1	<0,1	0,2	0,3	0,2	0,2	<0,1	0,3(1,0)	мг/л
17	Марганец (суммарно)	<0,01	<0,01	<0,1	<0,1	0,05	0,05	<0,01	0,1	мг/л
18	Молибден (суммарно)	<0,0025	<0,0025	<0,0025	<0,0025	<0,0025	<0,0025	<0,0025	0,07	мг/л
19	Нитраты	<0,5	<0,5	<0,5	<0,5	<0,5	<0,5	4,3	45	мг/л
20	Нитриты	<0,003	<0,003	<0,003	<0,003	<0,003	<0,003	<0,003	3,3	мг/л
21	Сульфаты	27	27	15	27	8	8	37	500	
22	Фториды	0,33	0,33	0,28	0,3	0,28	0,48	0,33	1,5	мг/л
23	Хлориды	9,9	9,9	5,7	10,4	11,8	7,6	18	350	мг/л
24	Хром	<0,025	<0,025	<0,025	<0,025	<0,025	<0,025	<0,025	0,05	мг/л
25	Цианиды	<0,01	<0,01	<0,01	<0,01	<0,01	<0,01	<0,01	0,07	мг/л
26	Цинк	<0,0005	<0,0005	<0,0005	<0,0005	<0,0005	<0,0005	<0,0005	1	мг/л
27	Кадмий (суммарно)	<0,0001	<0,0001	<0,0001	<0,0001	<0,0001	<0,0001	<0,0001	0,001	мг/л
28	Свинец (суммарно)	<0,0001	<0,0001	0,0012	0,0016	0,003	0,0022	0,0025	0,01	мг/л
29	Ртуть (суммарно)	<0,00005	<0,00005	<0,00005	<0,00005	<0,00005	<0,00005	<0,00005	0,0005	мг/л
30	Медь	<0,0005	<0,0005	<0,0005	<0,0005	<0,0005	<0,0005	<0,0005	1	мг/л
31	Мышьяк (суммарно)	<0,001	<0,001	<0,001	<0,001	<0,001	<0,001	<0,001	0,05	мг/л

1.5.2. Описание существующих сооружений очистки и подготовки воды

Описание технологической схемы очистки поверхностных вод, забираемых из р. Томь, осуществляемой на водоочистных сооружениях, обслуживаемых ООО «Водоканал» г. Ленинск-Кузнецкий, будет приведено в схеме водоснабжения Ленинск- Кузнецкого городского округа.

Качество воды всех подземных источников, обслуживаемых ООО «Энерго-Компания» соответствует требованиям СанПиН 2.1.4.1074-01 (см. табл. 1.14). Обеззараживание воды производится хлораторной установкой подачей гипохлорита натрия в резервуары запаса воды на насосной станции 3-го подъема.

Контроль качества воды производится ФБУЗ «Центр гигиены и эпидемиологии в Кемеровской области».

В части водозаборных скважин Инского, Уропского, Хахалинского водозаборам имеет место превышения ПДК по мутности, железу, марганцу, жёсткости. Кроме того, по данным результатов анализов питьевой воды Уропского и Инского водозаборов за 2014 г. присутствует запах сероводорода.

Сооружения для очистки воды отсутствуют. Обеззараживание питьевой воды осуществляется препаратом БИОПАГ на гидроузле №2 Уроп.

Данные по качеству воды в резервуарах на гидроузла №2, №7, №5 перед поступлением в распределительную сеть приведены в таблице 1.15.

Таблица 1.15. Анализ качества воды в резервуарах гидроузлов перед поступлением в распределительные сети (2015 год)

№ п/п	Показатели	Результаты исследований			Гигиенический норматив или величина допустимого уровня	
		5 г/л	7 г/л-р	2 г/л-р Уропский	Кол-во	Ед. изм.
Органолептические показатели						
1	Запах	0	0	0	2	баллы
2	Привкус	0	0	0	2	баллы
3	Цветность	<1	0,5	3	20	градусы
4	Мутность	0	0	0,6	2,6 (3,5)	мг/л
Обобщенные показатели						
5	Водородный показатель, рН	7,41	7,59	7,59	6-9	ед. рН
6	Минерализация (сухой остаток)	448	446	443	1000	мг/л
7	Жесткость общая	6,8	7,0	6,4	7 (10)	Ж
8	Окисляемость	0,64	0,84	0,64	5	мг/л
9	ПАВ	<0,01	<0,01	<0,01	0,5	мг/л

№ п/п	Показатели	Результаты исследований			Гигиенический норматив или величина допустимого уровня	
		5 г/у	7 г/у р-р	2 г/у р-р Уропский	Кол-во	Ед. изм.
Содержание неорганических веществ						
10	Алюминий	<0,04	<0,04	<0,04	0,2	мг/л
11	Аммиак	0,64	<0,05	0,20	1,5	мг/л
12	Железо (суммарно)	<0,1	<0,1	0,16	0,3(1,0)	мг/л
13	Марганец (суммарно)	0,04	0,03	0,08	0,1	мг/л
14	Молибден (суммарно)	<0,0025	<0,0025	<0,0025	0,07	мг/л
15	Нитраты	0,50	<0,1	0,15	45	мг/л
16	Нитриты	0,005	0,004	0,016	3,3	мг/л
17	Сульфаты	42,9	47,2	40,3	500	
18	Фториды	0,34	0,37	0,29	1,5	мг/л
19	Хлориды	5,3	6,3	6,3	350	мг/л
20	Хром	<0,005	<0,005	<0,005	0,05	мг/л
21	Полифосфаты	<0,01	<0,01	<0,01	3,5	мг/л
22	Цинк	<0,005	<0,005	<0,005	1	мг/л
23	Формальдегид	<0,03	<0,03	<0,03	0,05	мг/л
24	Никель (суммарно)	<0,0005	<0,0005	<0,0005	0,1	мг/л
25	Медь	<0,02	<0,02	<0,02	1	мг/л
26	Мышьяк (суммарно)	<0,01	<0,01	<0,01	0,05	мг/л
27	Кальций	100,2	88,2	94,2	-	мг/л
28	Магний	21,8	36,1	20,7	50	мг/л

Снижение содержания железа в воде происходит за счет насыщения воды кислородом воздуха при излив воды в резервуары: при контакте с кислородом закисное железо окисляется до окисного, которое выпадает в осадок.

Качество воды, поступающей потребителям с резервуаров гидроузлов №2, №7, №5, удовлетворяет требованиям СанПиН 2.1.4.1074-01.

1.5.3. Описание состояния и функционирования существующих насосных централизованных станций, в том числе оценка энергоэффективности подачи воды

В эксплуатационном ведении ООО «Водоснабжение» находятся насосная станция 2-го подъема, а также гидроузлы и насосные станции подкачки, с помощью которых осуществляется аккумуляция воды и регулировка гидравлического режима водоснабжения.

Вода из артезианских скважин Пермьяковского участка поднимается насосами марки ЭЦВ и поступает в резервуар (объемом 250 м³) насосной станции подкачки №3 «Пермяки». Далее, одним из насосов с этой станции по магистральному водоводу диаметром 500 мм вода подается в резервуар (объемом 500 м³) насосной станции II подъема «Худяки», одновременно в этот резервуар принимается вода от скважин Худяковского участка. С насосной станции «Худяки» одним из насосов вода транспортируется по магистральному водоводу диаметром 500 мм в резервуар (объемом 1000 м³) насосной станции гидроузла №2.

В тоже время до резервуара гидроузла №2 непосредственно в магистральный водовод (от насосной станции II подъема «Худяки») дополняется объем воды от скважин № 138^а; 166; 166^б и 170 (Уропский водозабор). В резервуар гидроузла №2 так же подается вода от скважин № 205^а; 169^а; 169; 139^б; 138; 168^а(168); 197^а; 192^а; 137; 4^б; 3^б; 5^б; 6^б (Уропский водозабор) по отдельным водопроводным сетям.

Одним из насосных агрегатов насосной станции гидроузла №2 вода транспортируется по магистральному водоводу диаметром 700 мм на гидроузел №7. На линии водовода от гидроузла №2 до гидроузла № 7 происходит подача воды потребителям д. Уроп, шахта «Колмогоровская», пгт. Инской, птицефабрика «Инская», п. Снежинский. Остальной объем воды по магистральному водоводу диаметром 700 мм приходит в резервуары гидроузла №7.

Добываемая скважиной №2х (Уропский водозабор), а также скважинами 4б; 4в; 4а; 4; 3; 6 (Хахалинский водозабор) вода поступает непосредственно в магистральный водовод диаметром 700 мм (от гидроузла № 2 до гидроузла №7).

Вода на гидроузел № 7 поступает в резервуары (объемом 7000м³- 2 шт), где по внутренней водопроводной сети часть объемов подается в два резервуара объемом 15 000 м³. С гидроузла №7 вода подаётся на г. Белово и пгт. Новый городок.

Подача воды с гидроузла №7 на г. Белово производится от резервуаров объемом 7000 м³ «самотёком» по двум ниткам (правая и левая) магистральным водоводом диаметром 500 мм. На правой нитке магистрального водовода производится отбор воды потребителями центральной части г. Белово, она доходит до гидроузла № 3. По левой нитке основной объём воды подаётся на резервуары (объемом 2000 м³ - 2шт.) гидроузла №3 с частичным отбором воды потребителями г. Белово. Кроме этого, от левой нитки вода «самотёком» подаётся по магистральному водоводу диаметром 400 мм в сторону потребителей п. Бабанаково. С аккумулирующих резервуаров гидроузла №3 вода насосными агрегатами подаётся по городским водопроводным сетям на потребителей г. Белово (3-й, 4-й и 6-й микрорайоны, п. Совхозный, мкр. Подсобный, северная часть Центрального района).

С насосной станции гидроузла №7 одним из насосных агрегатов по магистральному водоводу диаметром 500 мм вода подаётся в резервуары гидроузла №5 пгт. Новый Городок. В летний период пиковых нагрузок подача воды с гидроузла №7 осуществляется двумя насосами. По пути транспортировки по магистральному водоводу осуществляется отбор воды потребителями: совхоз «Вишнёвский», п. Бабанаково, совхоз «Ильич», шахта «Новая» (п. Рудничный). Остальной объём приходит в резервуары гидроузла № 5 пгт. Новый Городок.

С резервуаров гидроузла №5 вода подаётся насосными агрегатами на потребителей пгт. Новый Городок, с. Заречное, п. Радужный и на котельную № 11. Также жителям пгт. Новый Городок и п. Радужный вода подается напрямую со скважины Улуско-Каменского водозабора.

Информация о насосных станциях, эксплуатируемых ООО «Водоснабжение», приведена в таблице 1.16.

Таблица 1.16. Основные технические характеристики ООО насосных станции «Водоснабжение»

№ п/п	Наименование насосной станции	№ насоса	Марка насоса	Производительность, м ³ /ч	Напор, м	Мощность эл/двигателя, кВт.
1	Гидроузел №2 п. Уроп	1	Д-2000-100	2000	100	800
		2	Д-2000-100	2000	100	800
		3	Д-2000-100	2000	100	800
2	Насосная станция подкачки №1 д. Уроп	1	Д-2000-100	2000	100	800
		2	Д-2000-100	2000	100	800
3	Насосная станция подкачки №3 «Пермяки»	1	ЦН 400-105	400	105	132
		2	ЦН 400-105	400	105	200
		3	ЦН 400-105	400	105	200
4	Насосная станция 2-го подъема «Худяки»	1	ЦН 1000-180	1000	180	500
		2	ЦН 1000-180	1000	180	500
		3	ЦН 1000-180	1000	180	500
5	Насосная станция гидроузла №7 (подача на гидроузел №5)	7	ЦН 400-105	400	105	132
		8	1 Д 530-63	530	63	132
		9	ЦН 400-105	400	105	132
		10	1 Д 530-63	530	63	132
6	Насосная станция гидроузла №3	1	Д 320-50	320	50	75
		2	ЦНС 180-85	180	85	75
		3	Д 320-50	320	50	75
		4	ЦНС 180-85	180	85	75
		5	1Д315-71	315	71	110
		6	1Д315-71	315	71	110
		7	ЦНС 180-85	180	85	90
7	Насосная станция гидроузла №5	1	Д 315-71/300	315	71	90
		2	Д 315-71/300	315	71	90
		3	Д 315-71/300	315	71	90
		4	Д 315-71/300	315	71	110
		5	Д 500-65/1500	500	65	160
		6	Д 500-65/1500	500	65	160
8	Насосная станция подкачки ул. Октябрьская, 59	1	К 80-65-160	50	32	7,5
		2	К 80-65-160	50	32	7,5
9	Насосная станция подкачки ул. Советская, 51	1	К 80-65-160	50	32	7,5
		2	К 80-65-160	50	32	7,5

Включение в работу насосной станции подкачки №1 «Уроп» производится при необходимости подачи дополнительного объема воды на гидроузел № 7 (в период максимального водопотребления) производятся 4-5 раз в год.

ООО «ЭнергоКомпания» эксплуатирует насосные станции 2-го и 3-го подъемов, с помощью которых осуществляется аккумулирование воды и регулировка гидравлического режима водоснабжения.

От артезианских скважин п. Мамонтово вода поступает в 2 резервуара запаса воды (объемом 1000 м каждый) насосной станции 2-го подъема. Время работы

скважин определяет машинист насосной установки на насосной станции 2-го подъема, исходя из уровня воды в резервуарах. Далее вода по требованию машиниста насосной установки насосной станции 3-го подъема из резервуаров запаса воды 2-го подъема насосом ЦНС 300-120 подается в 2 резервуара запаса воды насосной станции 3-го подъема объемом 2000 м³ каждый. Также в резервуары запаса воды насосной станции 3-го подъема постоянно поступает вода от скважин №4, 5, 12 (п. Бачатский, Сухая речка).

На насосной станции 3-го подъема обеспечивается обеззараживание и подача воды в разводящую сеть пгт. Бачатский с помощью насоса Д 320-50, а также подача воды на нужды котельной ПСХ-2 и промышленных потребителей насосом типа Д 320-70. Подача воды на котельную ПСХ-2 производится периодически по требованию мастера котельной.

Информация о насосных станциях 2-го и 3-го подъемов, эксплуатируемых ООО «ЭнергоКомпания», приведена в таблице 1.17.

Таблица 1.17. Основные технические характеристики насосных станций

№ п/п	Наименование насосной станции	№ насоса	Марка насоса	Производительность м ³ /ч	Напор, м	Год ввода в эксплуатацию насоса	Мощность эл/двигателя, кВт.
1	Насосная станция 2-го подъема	1	ЦНС-300-120	300	120	1981	160
		2	ЦНС-300-120	300	120	1997	160
		3	ЦНС-300-120	300	120	1998	160
2	Насосная станция 3-го подъема	1	Д 315-71А	315	71	1998	90
		2	Д 320-50	320	50	1992	55
		3	Д 320-50	320	50	1995	90
		4	Д 320-70	320	70	1995	70
		5	Д 320-70	320	70	1995	90

Насосные станции, находящиеся на территории пгт. Грамотеино, в настоящее время не используются, находятся в стадии консервации. Таким образом, в эксплуатационном ведении МУП «Водоканал» насосных станций нет.

Оценка энергоэффективности системы водоснабжения выполнена на основании данных ООО «Водоснабжение» и ООО «ЭнергоКомпания» по потреблению электроэнергии, используемой на подъем, производство и транспортировку воды оборудованием водозаборных сооружений подземных источников, и объемам перекачиваемой воды.

Энергоэффективность системы водоснабжения выражается в удельных энергозатратах на 1 м перекачиваемой воды.

Результаты оценки энергоэффективности приведены в таблицах 1.18, 1.19.

Таблица 1.18. Показатели удельного расхода электроэнергии насосного оборудования

ООО «Водоснабжение»

№ п/п	Наименование источника водоснабжения	Подача воды в сеть за 2014 г., тыс. м ³	Фактический расход электроэнергии за 2014 г. тыс. кВтч	Показатель энергоэффективности, кВт ч/ м ³
1	Уропский водозабор; Гидроузел №2, НС подкачки №1	7336,9	9731,75	1,326
2	Пермяковский участок Инского водозабора; НС подкачки №3 «Пермяки»	2226,1	3289,11	1,478
3	Худяковский участок Инского водозабора; НС 2-го подъема «Худяки»	3411,3	5558,80	1,630
4	Хахалинский водозабор	794,304	712,78	0,897
5	Улусско-Каменский водозабор	176,5	82,923	0,470
6	НС гидроузла №7	н/д	1457,41	-
7	НС гидроузла №3	н/д	884,04	-
8	НС гидроузла №5	н/д	814,73	-
9	НС подкачки ул. Октябрьская, 59	н/д	43,276	-
10	НС подкачки ул. Советская, 51	н/д	46,008	-

Таблица 1.19. Показатели удельного расхода электроэнергии насосного оборудования

ООО «ЭнергоКомпания»

№ п/п	Наименование источника водоснабжения	Подача воды в сеть за 2013 г., тыс. м ³	Фактический расход электроэнергии за 2013 г. тыс. кВтч	Показатель энергоэффективности, кВт ч/ м ³
1	Мамонтовский водозабор	710,906	370,184	0,521
2	Сухореченский водозабор	95,292	383,67	4,026
3	Бачасткий водозабор	275,591	195,592	0,710
4	Насосная станция 2-го подъема	710,806	658,92	0,927
5	Насосная станция 3-го подъема	1540,000	611,346	0,397

Расходование электроэнергии оборудованием следующих водозаборных сооружений подземных источников неэффективно:

- Уропский водозабор;
- Инской водозабор;
- Сухореченский водозабор.

По данным ООО «ЭнергоКомпания» артезианская скважина №12 Сухореченского водозабора работает в автоматическом режиме. Необходимо предусмотреть мероприятия по наладке более эффективного режима работы.

1.5.4. Описание состояния и функционирования водопроводных сетей систем водоснабжения, оценка величины износа сетей и определение возможности обеспечения качества воды в процессе транспортировки по этим сетям

Общая протяженность водопроводных сетей Беловского городского округа составляет 731,614 км.

ООО «ЭнергоКомпания» обслуживает 70,5 км сетей на правах аренды, из них 92,9% выполнено из стали и 7,1% - из ПВХ. Водопроводные сети в основном были введены эксплуатацию в 1990 - 2010 гг., возраст только 8% сетей водоснабжения составляет 38-40 лет.

В безвозмездном пользовании МУП «Водоканал» находится 72,254 км водопроводных сетей, в т. ч. 42,767 км бесхозных сетей. Водопроводные сети были введены эксплуатацию в 1960 - 1990 гг., таким образом, возраст сетей водоснабжения составляет 55-25 лет. Половина общей протяженности сетей имеет износ 70%.

ООО «Водоснабжение» обслуживает 588,86 км водопроводных сетей на правах аренды, из них 81,7% выполнено из стали, 14,5% - из чугуна, 3,8% - из полиэтилена и ПВХ.

Магистральные трубопроводы введены в эксплуатацию в 1968 - 1988 гг., то есть отслужили уже 47 - 27 лет (срок службы стальных водопроводных труб 30 лет). Это заметно по участвовавшим порывам на магистральных трубопроводах. Протяженность магистральных водопроводных сетей, которые требуют немедленной замены, составляет 94,1 км.

Удельное количество аварий на водопроводных сетях в среднем составляет 1,15-1,96 ед./км.

1.5.5. Описание существующих технических и технологических проблем, возникающих при водоснабжении городского округа, анализ исполнения предписаний органов, осуществляющих государственный надзор, муниципальный контроль об устранении нарушений, влияющих на качество и безопасность воды

При запланированном вводе объектов нового строительства в эксплуатацию нагрузка на систему водоснабжения ежегодно возрастает, и в перспективе планируется постоянный рост водопотребления ввиду строительства объектов жилья и соц- культбыта. При росте объемов жилищного строительства в соответствии с Генеральным планом города Белово Кемеровской области дефицит в питьевой воде составит около 20 тыс. м³/сут.

В тоже время, в связи с ускоренным развитием угольной отрасли в ближайшие 5-10 лет возможна ликвидация Хахалинского водозабора, отбор подземных вод водозаборными скважинами на котором составляет 2,5 тыс. м³/сут. А также, на речке Боровлянка планируется строительство гидротехнического сооружения, в связи с этим возможно затопление трёх - четырёх скважин Инского водозабора, отбор воды из которых в среднем составляет - 3,5 тыс. м³/сут.

Таким образом, дефицит в питьевой воде муниципального образования Беловского городского округа для ближайшей перспективы составит порядка 26 тыс. м³/сут.

Учитывая особенности застройки Беловского городского округа и осуществляя бесперебойное водоснабжение, дебит существующих водозаборных скважин не обеспечит в период пиковой нагрузки в летний засушливый период всех потребителей городского округа водой, таким образом, будет складываться отрицательный водохозяйственный баланс. В настоящее время уже наблюдается дефицит в питьевой воде, особенно остро эта проблема ощущается в летний засушливый период. По данным МБУ «СЗ ЖКХ» в июле 2015 г. имели место перебои в поставке холодной воды в частном секторе центральной части г. Белово (по ул. Краевая, ул. Кузнецова, ул. Бетховена), мкр. Чертинский (по ул. Ленской, ул. Амурской, ул. Красноярской, ул. Брянской, ул. Братской, а также улиц, лежащих в границах ул. Добролюбова - ул. Аграрной и ул. Южная - ул. Пархоменко), мкр. Старо-Белово, пгт. Грамотеино, пгт. Новый Городок. Кроме того, наблюдается нехватка напора на верхних этажах 5-тиэтажных жилых домов в пгт. Новый Городок и 9-тиэтажных жилых домов 3-го микрорайона и квартала «Сосновый» г. Белово.

Результаты гидравлического расчета системы водоснабжения Беловского городского округа на режим максимального водоразбора, проведенного с использованием программного комплекса «ZuluHydro», подтверждают данные МБУ «СЗ ЖКХ». Результаты гидравлического расчета представлены в электронной модели настоящей схемы водоснабжения и водоотведения Беловского городского округа на период 2014-2019 гг. с перспективой до 2030 года.

ГПИ «Сибирский Водоканалпроект» г. Новокузнецк в 1993 году было выдано технико-экономическое обоснование (проект ТЭО 1163.Р1-НВ; шифр 1163/1-01), в котором решены вопросы снабжения водой питьевого качества Беловского городского округа за счёт расширения Инского водозабора подземных вод на 15 тыс. м³/сут., а также использования утверждённых запасов подземных вод Бунгарапского месторождения в количестве 39 тыс. м³/сут.

Магистральные водоводы, эксплуатируемые ООО «Водоснабжение» отслужили уже 47-27 лет и в настоящее время находятся в аварийном состоянии. Это заметно по участвующимся порывам на магистральных трубопроводах. Удельное количество аварий на водопроводных сетях в среднем составляет 1,15-1,96 ед./км.

Протяженность магистральной водопроводной сети, выработавшей нормативный срок эксплуатации и требующей немедленной замены, составляет 94,1 км. Кроме того, магистральные водоводы проложены в одну «нитку», резервного водопровода нет. Для повышения надежности работы системы водоснабжения необходима реконструкция ветхих сетей и строительство резервных водоводов.

Качество воды почти всех скважин, обслуживаемых ООО «Водоснабжение» не соответствует требованиям СанПиН 2.1.4.1074-01 по органолептическим показателям: по данным результатов анализов питьевой воды Уропского и Инского водозаборов за 2014 г. в воде 5 скважин (скв. №205а, 138, 138а, 166б, №9) присутствует запах сероводорода, также превышение по мутности и жесткости имеет место в воде скважин Инского, Уропского и Хахалинского водозаборов; кроме того, наблюдается

превышение предельно допустимых концентраций вредных веществ (общее железо, марганец). Сооружения для очистки воды отсутствуют. Для доведения качества воды до установленных нормативов требуется строительство станции водоподготовки.

Требуется замена насосного оборудования и внедрение автоматического управления производительностью насосных агрегатов на насосной станции гидроузла №7. Насосная станция гидроузла №5 требует проведения модернизации и наладки системы автоматизации для стабилизации гидравлического режима водоснабжения потребителей в пгт. Новый Городок и решения проблемы нехватки давления в системе водоснабжения многоквартирных жилых домов.

Для решения проблемы нехватки напора в системе водоснабжения многоквартирных жилых домов мкр. №3 и мкр. «Сосновый» г. Белово, а также для обеспечения бесперебойного водоснабжения перспективных потребителей требуется строительство насосной станции (гидроузла) в районе мкр. №3.

Согласно Предписанию №59 от 27.01.2014г. Управления Федеральной службы по надзору в сфере защиты прав потребителей и благополучия человека по Кемеровской области ООО «ЭнергоКомпания» необходимо в течение 2014г. разработать проекты зон санитарной охраны водозаборов, получить на них санитарно-эпидемиологические заключения и установить в обязательном порядке ЗСО эксплуатируемых водоводов. Данное предписание об устранении нарушений, влияющих на безопасность и надежность системы водоснабжения, не выполнено.

1.5.6. Описание централизованной системы горячего водоснабжения с использованием закрытых систем горячего водоснабжения, отражающее технологические особенности указанной системы

В настоящее время 26 источников тепловой энергии участвует в централизованном теплоснабжении городского округа. Перечень источников теплоснабжения с описанием схемы присоединения горячего водоснабжения (ГВС), утвержденных температурных графиков отпуска тепла приведены в таблице 1.20.

Основным источником горячего водоснабжения в Беловском городском округе является квартальные котельные и БГРЭС. Источник водоснабжения БГРЭС расположен на берегу Беловского водохранилища. Собственный источник водоснабжения БГРЭС осуществляет забор и приготовление воды для нужд горячего водоснабжения, теплоснабжения, собственных нужд электростанции. Основная часть источников теплоснабжения Беловского городского округа получает холодную воду из городского

водопровода. Котельная №10 ООО «Теплоэнергетик» получает воду от источников водоснабжения ООО «Водоканал» г. Ленинск-Кузнецкий, а также существует техническая возможность подачи холодной воды на котельную №10 от источников водоснабжения Беловского городского округа ООО «Водоснабжение». Потребители, не подключенные к сетям теплоснабжения, снабжаются от нецентрализованной системы горячего водоснабжения с использованием местных водонагревателей. В настоящее время не все источники приготовления горячей воды переведены на воду питьевого качества. Наиболее распространенная схема источников, производящих подготовку горячего водоснабжения, предусматривает нагрев воды через теплообменное оборудование в ЦТП и в котловом контуре. Протяженность трубопроводов ГВС составляет более 8,2 км. Затраты на устройство и реконструкцию подводящих и циркуляционных трубопроводов учитываются в утвержденной «Схеме теплоснабжения Беловского городского округа на период 2012-2017 гг. с перспективой до 2028 г.».

тепловой энергии городского округа

Таблица 1.20. Утвержденные температурные графики отпуски тепла от источников

№ п/п	Наименование источника тепловой энергии	Температурный график, °С	Верхняя срезка, °С	Излом (спрямление для нужд ГВС), °С	Схема присоединения ГВС
БГРЭС					
1	БГРЭС	130/70	-	73,4	Двухтрубная, открытая
ООО «Теплоэнергетик»					
1	Котельная № 1	95/70	-	55	Двухтрубная, открытая
2	Котельная № 2	95/70	80	45	Двухтрубная, открытая
3	Котельная № 3	95/70	80	45	Двухтрубная, открытая
4	Котельная № 5	95/70	80	45	Двухтрубная, открытая
5	Котельная № 6	95/70	-	55	Двухтрубная, открытая
6	Котельная № 7	95/70	80	45	Двухтрубная, открытая
7	Котельная № 8	95/70	80	45	Двухтрубная, открытая
8	Котельная № 10	130/70	125	60	Двухтрубная, открытая
9	Котельная № 11	105/70	95	60	Двухтрубная, открытая
10	Котельная шк. № 2	95/70	80	45	Двухтрубная, открытая

№ п/п	Наименование источника тепловой энергии	Температурный график, °С	Глубина срезки, °С	Излом (спрямление для нужд ГВС), °С	Схема присоединения ГВС
11	Котельная шк. № 7	95/70	80	45	Двухтрубная, открытая
12	Котельная шк. № 21	95/70	80	45	Двухтрубная, открытая
13	Котельная шк. № 23	95/70	80	45	Двухтрубная, открытая
14	Котельная 33-го квартала	95/70	80	-	Четырехтрубная, открытая
15	Котельная с. Заречное	95/70	80	45	Двухтрубная, открытая
16	Котельная мкр. «Ивушка»	95/70	90	-	Четырехтрубная, открытая
17	Котельная п. Финский	95/70	80	45	Двухтрубная, открытая
18	Районная котельная	95/70	90	60	Двухтрубная, открытая
ООО «Термаль»					
1	Котельная 30-го квартала	95/70	-	60	Двухтрубная, открытая
ООО «Зеленстрой»					
1	Котельная ООО «Зеленстрой»	95/70	-	60	Двухтрубная, открытая
ООО «Теплоснабжение»					
1	Котельная 34-го квартала	110/70	-	60	Двухтрубная, открытая
ООО «БКС»					
1	Районная котельная ООО «БКС»	150/70	-	65	Двухтрубная, открытая
ОАО «Беловопогрузтранс»					
1	Котельная локомотивного депо	85/65	-	65	Двухтрубная, открытая
ООО «ТВК»					
1	Котельная ООО «ТВК»	120/70	-	70	Двухтрубная, открытая
ООО «Теплосеть»					
1	Котельная ООО «Теплосеть»	95/70	-	60	Двухтрубная, открытая

1.6. Описание существующих технических и технологических решений по предотвращению замерзания воды применительно к территории распространения вечномерзлых грунтов

Беловский городской округ не располагается на территории распространения вечномерзлых грунтов.

1.7. Перечень лиц, владеющих на праве собственности или другом законном основании объектами централизованной системы водоснабжения, с указанием принадлежащих этим лицам таких объектов

На правах аренды на обслуживании ООО «Водоснабжение» находятся все элементы системы водоснабжения г. Белово, пгт. Инской, пгт. Новый Городок, начиная от водозаборных сооружений, насосных станций, магистральных водоводов и заканчивая вводами в жилые дома. Таким образом, эксплуатационная зона ответственности ООО

«Водоснабжение» распространяется на весь комплекс системы водоснабжения г. Белово, пгт. Инской, пгт. Новый Городок, с. Заречное.

Эксплуатационная зона ответственности МУП «Водоканал» распространяется практически на весь комплекс системы водоснабжения пгт. Грамотеино, д. Грамотеино (водопроводные сети находятся в безвозмездном пользовании, здание насосной станции - в хозяйственном введении) за исключением объектов централизованной системы водоснабжения, находящихся в собственности ООО «Водоканал» г. Ленинск-Кузнецкий. Информация по объектам, принадлежащим ООО «Водоканал» г. Ленинск-Кузнецкий должна быть приведена в «Схеме водоснабжения и водоотведения Ленинск-Кузнецкого городского округа».

На правах аренды на обслуживании ООО «ЭнергоКомпания» находятся все элементы системы водоснабжения пгт. Бачатский в т.ч. п. Финский, начиная от водозаборных сооружений артезианских скважин, насосных станций, магистральных водоводов и заканчивая уличными водопроводными сетями. Таким образом, эксплуатационная зона ответственности ООО «ЭнергоКомпания» распространяется практически на весь комплекс системы водоснабжения пгт. Бачатский и п. Финский за исключением вводов в жилые многоквартирные дома.

2. Направления развития централизованных систем водоснабжения

2.1. Основные направления, принципы, задачи и целевые показатели развития централизованных систем водоснабжения

Раздел «Водоснабжение» схемы водоснабжения и водоотведения Беловского городского округа на период до 2019 года с учетом перспективы до 2030 года разработан в целях реализации государственной политики в сфере водоснабжения, направленной на обеспечение охраны здоровья населения и улучшения качества жизни населения путем обеспечения бесперебойной подачи гарантированно безопасной питьевой воды потребителям с учетом развития и преобразования городских территорий.

Принципами развития централизованной системы водоснабжения Беловского городского округа являются:

- постоянное улучшение качества предоставления услуг водоснабжения потребителям (абонентам);
- удовлетворение потребности в обеспечении услугой водоснабжения объектов капитального строительства;
- постоянное совершенствование схемы водоснабжения на основе последовательного планирования развития системы водоснабжения, реализации плановых мероприятий, проверки результатов реализации и своевременной корректировки технических решений и мероприятий.

Основными задачами, решаемыми в разделе «Водоснабжение» схемы водоснабжения и водоотведения Беловского городского округа на период до 2019 года с учетом перспективы до 2030 года, направленными на повышение категории системы водоснабжения по обеспеченности подачи воды, являются:

- реконструкция и модернизация водопроводной сети, в т. ч. строительство резервных магистральных водоводов, в целях повышения надежности водоснабжения и снижения аварийности;
- замена запорной арматуры на водопроводной сети в целях обеспечения исправного технического состояния сети, бесперебойной подачи воды потребителям, в том числе на нужды пожаротушения;

- создание системы управления водоснабжением Беловского городского округа, внедрение системы измерений в целях повышения качества предоставления услуги водоснабжения за счет оперативного выявления и устранения технологических нарушений в работе системы водоснабжения, а также обеспечения энергоэффективности функционирования системы;

- строительство сетей и сооружений для водоснабжения осваиваемых и преобразуемых территорий в целях обеспечения доступности услуг водоснабжения для всех жителей Беловского городского округа.

Целевые показатели развития централизованных систем водоснабжения представлены в разделе 7.

2.2. Различные сценарии развития централизованных систем водоснабжения

В данной схеме рассмотрено три сценария развития системы водоснабжения Беловского городского округа.

Сценарий 1

Данный сценарий предусматривает увеличение количества потребителей за счет подключения объектов нового строительства к городским водопроводным сетям.

Развитие системы водоснабжения осуществляется за счет:

- реконструкции ветхих и аварийных водопроводных сетей выработавших свой срок службы, в т.ч. основных магистральных водоводов;

- установки приборов учета холодного водоснабжения;

- внедрение автоматизированной системы контроля системы водоснабжения Беловского городского округа;

- установки регуляторов давления для снижения давления воды в системах водоснабжения пгт. Грамотеино и пгт. Инской;

- строительства водопроводных сетей для подключения перспективных потребителей;

- проектирования и строительства резервных магистральных водоводов;

- бурения дополнительных водозаборных скважин на Инском водозаборе и строительства водоводов до насосной станции подкачки №3 (НСП №3);

- проектирования и реконструкции гидроузла №2 и НСП №1 с увеличением производительности;

- реконструкции и модернизации насосных станций гидроузлов №5, №7, НСП №3, НС II-водоподъема «Худяки»;
- проектирования и строительства станции обезжелезивания на территории недействующей НС II-водоподъема «Хахалино»;
- проектирования и строительства водозабора подземных вод в районе Бунгарапского месторождения и водоводов от проектируемого водозабора до НСП №3;
- реконструкции водовода от гидроузла №7 до р. Иня;
- проектирования и строительства водовода для подключения мкр. №3 от магистрального водовода диаметром 1000 мм;
- проектирования и строительства насосной станции (гидроузла) в районе мкр. №3 и водовода от проектируемой насосной станции до существующих городских сетей водоснабжения;
- строительства водовода для подключения проектируемой котельной в мкр. «Сосновый»;
- проектирования и реконструкции водовода для организации кольцевой схемы водоснабжения пгт. Бачатский;
- проектирования и реконструкции насосной станции микрорайона «Ивушка» для аккумуляции воды и регулировки гидравлического режима водоснабжения пгт. Грамотеино.

Сценарий 2

Данный сценарий предусматривает увеличение количества потребителей за счет подключения объектов нового строительства к городским водопроводным сетям и переход систем теплоснабжения на закрытый ГВС.

Развитие системы водоснабжения осуществляется за счет:

- реконструкции ветхих и аварийных водопроводных сетей выработавших свой срок службы, в т.ч. основных магистральных водоводов;
- установки приборов учета холодного водоснабжения;
- внедрение автоматизированной системы контроля системы водоснабжения Беловского городского округа;
- установки регуляторов давления для снижения давления воды в системах водоснабжения пгт. Грамотеино и пгт. Инской;
- строительства водопроводных сетей для подключения перспективных потребителей;
- проектирования и строительства резервных магистральных водоводов;
- бурения дополнительных водозаборных скважин на Инском водозаборе и строительства водоводов до насосной станции подкачки №3 (НСП №3);
- проектирования и реконструкции гидроузла №2 и НСП №1 с увеличением производительности;
- реконструкции и модернизации насосных станций гидроузлов №5, №7, НСП №3, НС II-водоподъема «Худяки»;
- проектирования и строительства станции обезжелезивания на территории недействующей НС II-водоподъема «Хахалино»;
- проектирования и строительства водозабора подземных вод в районе Бунгарапского месторождения и водоводов от проектируемого водозабора до НСП №3;
- реконструкции водовода от гидроузла №7 до р. Иня;
- проектирования и строительства водовода для подключения мкр. №3 от магистрального водовода диаметром 1000 мм;
- проектирования и строительства насосной станции (гидроузла) в районе мкр. №3 и водовода от проектируемой насосной станции до существующих городских сетей водоснабжения;

- строительства водовода для подключения проектируемой котельной в мкр. «Сосновый»;
- проектирования и реконструкции водовода для организации кольцевой схемы водоснабжения пгт. Бачатский;
- проектирования и реконструкции насосной станции микрорайона «Ивушка» для аккумуляирования воды и регулировки гидравлического режима водоснабжения пгт. Грамотеино;
- реконструкции водопроводных сетей в связи с переходом системы теплоснабжения Беловского городского округа на закрытый ГВС в 2022 г.

Сценарий 3

Данный сценарий не предусматривает значительного увеличения количества абонентов к 2030 г. и направлен на частичную реконструкцию и модернизацию системы водоснабжения.

Развитие системы водоснабжения осуществляется за счет:

- реконструкции ветхих и аварийных водопроводных сетей выработавших свой срок службы;

- установки приборов учета холодного водоснабжения;

- внедрение автоматизированной системы контроля системы водоснабжения Беловского городского округа;

- установки регуляторов давления для снижения давления воды в системах водоснабжения пгт. Грамотеино;

- строительство водовода для подключения проектируемой котельной в мкр. «Сосновый»;

- проектирования и реконструкции насосной станции микрорайона «Ивушка» для аккумуляции воды и регулировки гидравлического режима водоснабжения пгт. Грамотеино.

3. Баланс водоснабжения и потребления горячей, питьевой, технической

ВОДЫ

3.1. Общий баланс подачи и реализации воды, включая анализ и оценку структурных составляющих потерь горячей, питьевой, технической воды при ее производстве и транспортировке

По данным ресурсоснабжающих организаций в Беловского городском округе наблюдается устойчивое снижение подачи воды от источников водоснабжения. Общий водный баланс подачи и потребления (реализации) холодной воды за 2013, 2014 года представлен в таблице 3.1 и на рисунке 3.1.

Таблица 3.1. Общий водный баланс подачи и потребления (реализации) холодной воды

№ п/п	Показатель	Значение
1	Общий забор воды из источников, тыс. м ³ /год	12 269,022
2	Технологические нужды, собственные нужды для нужд водопроводных станций, водозаборов, тыс. м ³ /год	435,900
3	Потери воды (в т.ч. технической воды), тыс. м ³ /год	2 705,519
4	Объем покупной воды, тыс. м ³ /год	908,522
5	Подача воды, тыс. м ³ /год	11 833,122
6	Объем отпущенной потребителям воды (реализация), тыс. м ³ /год	9 119,503
6.1	Объем ГВС и потери в тепловых сетях, тыс. м ³ /год	2 273,634
6.2	Объем питьевой воды, тыс. м ³ /год	6 845,869
7	Неучтенные расходы и потери питьевой воды, тыс. м ³ /год	8,100
8	Уровень неучтенных расходов и потерь питьевой воды на водопроводных сетях, % от подачи	0,068

Примечание: «покупная вода» поступает от ООО «Водоканал» г. Ленинск-Кузнецкий.

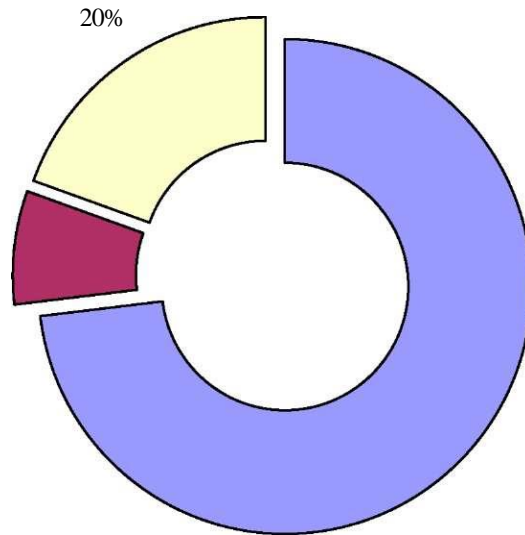


Рис. 3.1. Общий водный баланс подачи и потребления холодной воды

Структурный водный баланс подачи и потребления (реализации) холодной воды за 2013, 2014 года представлен в таблице 3.2 и на рисунке 3.2.

Таблица 3.2. Структурный водный баланс подачи и потребления (реализации) холодной воды

№ п/п	Показатель	Значение
ООО «Водоснабжение»		
1	Общий забор воды из источников, тыс. м ³ /год	8 967,5
2	Технологические нужды, собственные нужды для нужд водопроводных станций, водозаборов, тыс. м ³ /год	412,9
3	Потери воды на водопроводных станциях, водозаборах и водоводах сырой воды - потери воды не питьевого качества (технической воды), тыс. м ³ /год	1 771,9
4	Объем покупной воды, тыс. м ³ /год	0
5	Подача воды, тыс. м ³ /год	8 554,6
6	Объем отпущенной потребителям воды (реализация), тыс. м ³ /год	6 775,6
6.1	ГВС и потери в тепловых сетях, тыс. м ³ /год	1 570,4
6.2	Питьевой воды, тыс. м ³ /год	5 205,2
7	Неучтенные расходы и потери питьевой воды, тыс. м ³ /год	7,1
МУП «Водоканал»		
1	Общий забор воды из источников, тыс. м ³ /год	908,522
2	Технологические нужды, собственные нужды для нужд водопроводных станций, водозаборов, тыс. м ³ /год	23,000
3	Потери воды, тыс. м ³ /год	274,619
4	Объем покупной воды, тыс. м ³ /год	908,522
№ п/п	Показатель	Значение
5	Подача воды, тыс. м ³ /год	885,522
6	Объем отпущенной потребителям воды (реализация) тыс. м ³ /год	610,903
6.1	ГВС и потери в тепловых сетях, тыс. м ³ /год	281,146
6.2	Питьевой воды, тыс. м ³ /год	329,757
7	Неучтенные расходы и потери питьевой воды, тыс. м ³ /год	0
ООО «ЭнергоКомпания»		
1	Общий забор воды из источников, тыс. м ³ /год	2 393,0
2	Технологические нужды, собственные нужды для нужд водопроводных станций, водозаборов, тыс. м ³ /год	0
3	Потери воды на водопроводных станциях, водозаборах и водоводах сырой воды - потери воды не питьевого качества (технической воды), тыс. м ³ /год	659,000
4	Объем покупной воды, тыс. м ³ /год	0
5	Подача воды, тыс. м ³ /год	2 393,000
6	Объем отпущенной потребителям воды (реализация), тыс. м ³ /год	1 733,000
6.1	ГВС и потери в тепловых сетях, тыс. м ³ /год	422,088
6.2	Питьевой воды, тыс. м ³ /год	1 310,912
7	Неучтенные расходы и потери питьевой воды, тыс. м ³ /год	1,00
Общий объем отпущенной воды, тыс. м³/год		11 825,022
Общая подача воды, тыс. м³/год		11 833,122



Структурные составляющие потерь питьевой воды при ее транспортировке представлены в таблице 3.3.

Таблица 3.3. Структурные составляющие потерь питьевой воды при ее транспортировке

№ п/п	Показатель	Значение
1	Неучтенные потери и расходы, тыс. м ³ /год	8,10
2	Потери воды, тыс. м ³ /год	3 705,5

73%

□ ООО "Водоснабжение" ШМУП "Водоканал" ПООО "ЭнергоКомпания"

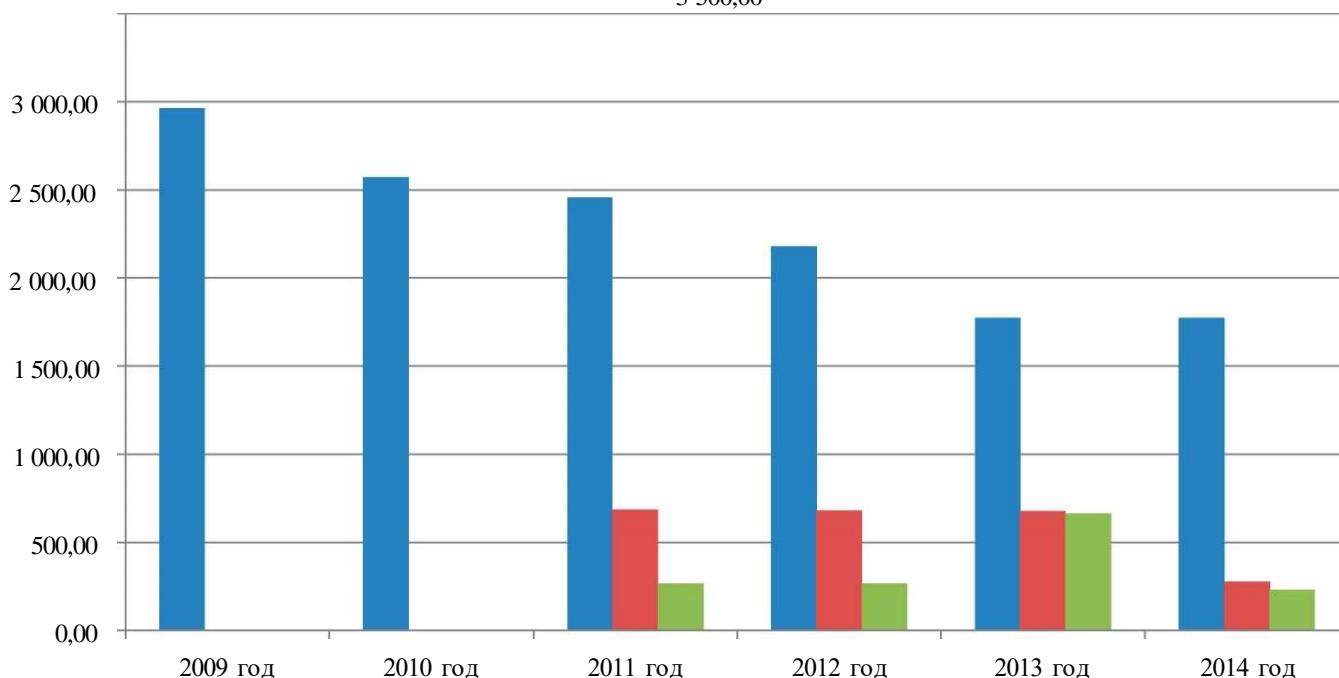
Рис. 3.2. Структурный водный баланс подачи и потребления холодной воды за 2013, 2014 года

Динамика и анализ потерь питьевой воды при ее транспортировке за период с 2009 г. по 2014 г. представлены в таблице 3.4 и на рисунке 3.3.

Таблица 3.4. Динамика потерь питьевой воды при ее транспортировке в период 2009-2014г.г., тыс. м³/год

2009 год	2010 год	2011 год	2012 год	2013 год	2014 год
ООО «Водоснабжение»					
2 960,4	2 569,7	2 454,4	2 179,1	1 771,9	1 771,9
МУП «Водоканал»					
н/д	н/д	н/д	н/д	675,2	274,6
ООО «ЭнергоКомпания»					
н/д	н/д	266,0	263,0	659,0	227,0

3 500,00



■ ООО "Водоснабжение" ■ МУП "Водоканал" ■ ООО "ЭнергоКомпания" Рис. 3.3. Динамика

потерь питьевой воды при ее транспортировке в период 2009-2014г.г.

В Беловском городском округе наблюдается положительная динамика по снижению потерь питьевой воды при ее транспортировке, это объясняется внедрением систем учета и контроля, ежегодной заменой ветхих водопроводных сетей, работой ресурсос-набжающих организаций и МБУ «СЗ ЖКХ» по выявлению бездоговорного потребления и бесхозяйных объектов инженерно-технического обеспечения водоснабжения.

3.2. Территориальный баланс подачи горячей, питьевой, технической воды по технологическим зонам водоснабжения

Схемой водоснабжения не предусматривается подача технической воды потребителям. Информация по перспективным приростам горячего водоснабжения принята на основании утвержденной схемы теплоснабжения городского округа. Потребление горячей воды во всех сценариях принимается на основании данных утвержденной схемы теплоснабжения городского округа и данных ресурсоснабжающих организаций.

Информация по перспективным приростам холодного и горячего водоснабжения приведена в таблице 3.5.

Данные по перспективным потребителям (по наиболее вероятному сценарию) приняты на основании утвержденного «Генерального плана города Белово Кемеровской области» и утвержденной «Схемы теплоснабжения Беловского городского округа».

Расчет расходов холодной воды выполнен в соответствии со СНиП 2.04.0185*, расчетные расходы горячей воды приняты согласно утвержденной схеме теплоснабжения городского округа. Норматив потребления холодной воды (с человека в сутки) принят согласно приложению к Приказу №101 Департамента жилищно- коммунального и дорожного комплекса кемеровской области от 23.12.2014 г.

Таблица 3.5. Прогноз прироста нагрузки на системы холодного водоснабжения и водоотведения для перспективной застройки

№ п/п	Наименование объектов	Ориентировочный год ввода в эксплуатацию	Ед. изм.	Кол-во	Время работы, ч	Всего утечек, м ³ /сут (+ к источником тепла)	ГВС (загр.), м ³ /сут	ХВС, м ³ /сут	Канализация м ³ /сут	Общее водопотребление м ³ /сут (с утечками и т.п.)
I-период										
Общественные здания, в т. ч.										
1.	Магазин промышленных товаров, пер. Калинина, 81	2017	1 сотрудник	17	8	0,209	0,348	0,149	0,497	0,474
2.	Магазин промышленных товаров, пер. Калинина, 85	2017	1 сотрудник	28	8	0,352	0,586	0,251	0,837	0,799
3.	Бизнес-центр "Премьер" с подземной парковкой, ул. Ленина, 5	2017	1 посетитель	491	12	2,947	6,875	4,419	11,294	20,699
4.	Помещение для занятий спортом ул. Советская, 41г	2017	1 посетитель	300	8	1,035	54,000	12,000	66,000	17,035
5.	2 х этажный магазин промышленных товаров, ул. 2я Рабочая (в районе ж/д №№ 63, 65)	2017	1 сотрудник	29	8	0,954	0,617	0,265	0,882	1,424
6.	Пиццерия, ул. Б. Хмельницкого в р-не стадиона	2017	1 посетитель	79	10	0,335	0,756	0,630	1,386	1,280
7.	Магазин промышленных товаров, ул. 2я Рабочая №75	2018	1 сотрудник	35	8	0,442	0,735	0,315	1,050	1,002
8.	Магазин непродовольственных товаров, ул. Чкалова, 32	2017	1 сотрудник	13	8	0,272	0,280	0,120	0,400	0,392
9.	Цех кондитерских изделий, магазин ИП Клименкова	2017	1 сотрудник	6	8	0,148	1,179	1,118	2,297	2,400
10.	Магазин продовольственных товаров, пер. Толстого, 3	2019	1 сотрудник	20	8	0,308	3,938	3,736	7,673	5,356
11.	Магазин непродовольственных товаров, ул. Аэродромная	2017	1 сотрудник	58	8	0,956	1,225	0,525	1,750	1,889
12.	СТО, ул. Аэродромная	2018	1 сотрудник	34	8	0,177	0,714	0,306	1,020	0,721
13.	Офис, пер. Толстого, 18	2019	1 сотрудник	9	8	0,046	0,185	0,079	0,264	0,187
14.	Сервисный центр по установке газобаллонного оборудования ул. Аэродромная	2019	1 сотрудник	72	8	0,376	1,512	0,648	2,160	1,528
15.	Православный храм, пер. Почтовый, 57	2017	1 сотрудник, посетитель	213	8	1,110	4,469	1,915	6,384	4,515
16.	Магазин промтоваров, ул. Аэродромная	2017	1 сотрудник	23	8	0,295	0,490	0,210	0,700	0,668
17.	Поликлиника, ул. Аэродромная	2018	1 сотрудник	115	8	0,924	2,077	1,038	3,115	2,655
18.	Магазин, ул. Аэродромная	2018	1 сотрудник	117	8	1,313	22,750	21,583	44,333	30,479
19.	Автоматизация, ул. Р. Люксембург, 34а/1	2019	1 сотрудник	3	8	0,038	0,063	0,027	0,090	0,086
20.	Кафе, ул. Юбилейная	2019	1 сотрудник, 1 блюдо	240	8	2,182	2,880	1,920	4,800	5,062
21.	Предприятие по обслуживанию авто модульного типа ул. 2я Рабочая	2018	1 сотрудник	98	8	0,511	2,058	0,882	2,940	2,079
22.	Магазин, ул. Аэродромная	2016	1 сотрудник	175	8	1,969	34,125	32,375	66,500	45,719
23.	Многофункциональный центр, ул. Ленина, 5/1	2019	1 сотрудник	105	8	0,654	2,213	0,949	3,162	2,669
24.	Цех по выпуску полимерных изделий ул. Аэродромная	2018	1 сотрудник	105	8	0,567	3,465	1,470	4,935	3,192
25.	Офис ул. 2я Рабочая	2017	1 сотрудник	140	8	0,730	2,940	1,260	4,200	2,970
26.	Общественно-деловой центр ул. Юбилейная	2019	1 сотрудник	280	12	1,273	3,920	2,520	6,440	5,753
27.	ТРК, ул. Юбилейная-ул. Октябрьская	2019	1 сотрудник	98	8	0,509	2,048	0,878	2,925	2,069

№ п/п	Наименование объектов	Ориентировочный год ввода в эксплуатацию	Ед. изм.	Кол-во	Время работы, ч	Всего утечек, м ³ /сут (+ к источником тепла)	ГВС (закр.), м ³ /сут	ХВС, м ³ /сут	Канализация м ³ /сут	Общее водопотребление м ³ /сут (с утечками и т.п.)
28.	СТО и автомойка, ул. Разина	2017	1 сотрудник, автомобиль	84	8	0,438	1,764	12,600	14,364	13,626
29.	Гостиница, кафе, комната отдыха при ИК-44	2019	1 посетитель	117	24	1,271	16,333	10,500	26,833	28,105
30.	Следственный изолятор, ул. Аэродромная	2019	1 посетитель	484	24	3,746	67,783	43,575	111,358	115,104
31.	СТО с автомойкой в районе ост. "Ярославского"	2018	1 сотрудник	84	8	0,438	1,764	12,600	14,364	13,626
32.	Магазин, ост. "Ярославского"	2017	1 сотрудник	40	8	0,611	7,800	7,400	15,200	10,611
33.	Кафе, в районе ост. "Ярославского"	2017	1 сотрудник, 1 блюдо	75	8	0,730	0,900	0,600	1,500	1,630
34.	Автомойка, ул. Секционная, 1	2019	1 сотрудник, автомобиль	191	8	0,887	4,005	28,605	32,610	30,827
35.	Торговый комплекс, ул. Аэродромная в районе промузла	2018	1 сотрудник	133	8	0,693	2,789	1,195	3,984	2,818
36.	Сервисный центр по ремонту и обслуживанию оборудования Катерпиллер, ул. Аэродромная в районе бывшего маш. завода	2019	1 сотрудник	100	8	4,554	2,100	0,900	3,000	6,154
Жилые здания, в т. ч.										
37.	5-ти этажный, 1 подъездный жилой дом по адресу пер. Цинкзаводской, 6а	2017	1 житель	50	24	1,000	5,575	8,287	13,862	50,867
38.	9-ти этажный, 2-х подъездный жилой дом по ул. Советская, 41в	2017	1 житель	171	24	2,470	19,175	28,507	47,682	114,977
39.	9-ти этажный, 2-х подъездный жилой дом по ул. Советская, 41б	2017	1 житель	171	24	2,470	19,175	28,507	47,682	114,977
40.	9-ти этажный, одноподъездный жилой дом по ул. Железнодорожная, 29а	2017	1 житель	85	24	0,662	9,588	14,253	23,841	24,503
41.	3-х этажный, 3-х подъездный жилой дом по ул. Беловская, 2в	2017	1 житель	91	24	0,704	10,194	15,155	25,350	26,054
квартал "Сосновый"										
Общественные здания, в т. ч.										
42.	Школа на 835 мест в квартале "Сосновый"	2017	1 учащийся	835	12	1,113	6,680	8,350	15,030	12,803
43.	Жилые здания, в т. ч.					20,891	300,874	447,293	748,166	750,687
44.	9-ти этажный, 2-х подъездный жилой дом №6 в квартале "Сосновый"	2017	1 житель	210	24	1,553	23,590	35,070	58,660	57,623
45.	9-ти этажный, одноподъездный жилой дом №5 в квартале "Сосновый"	2017	1 житель	105	24	0,945	11,795	17,535	29,330	23,680
46.	9-ти этажный, 2-х подъездный жилой дом №4 в квартале "Сосновый"	2017	1 житель	210	24	1,553	23,590	35,070	58,660	57,623
47.	9-ти этажный, 2-х подъездный жилой дом №7 в квартале "Сосновый"	2018	1 житель	105	24	0,945	11,795	17,535	29,330	23,680
48.	Пять 9-ти этажных, 2-х подъездных жилых домов в западной части квартала "Сосновый"	2018	1 житель	854	24	6,623	95,877	142,535	238,411	245,034
49.	Семь 9-ти этажных, 2-х подъездных жилых домов в западной части квартала "Сосновый"	2019	1 житель	1 195	24	9,273	134,227	199,548	333,775	343,048
Энергетика, в т. ч.										
50.	Котельная мкрн " Сосновый"	2018	1 сотрудник, подпитка	0	24	0,000	0,000	78,780	78,780	78,780
3-й микрорайон										

№ п/п	Наименование объектов	Ориентировочный год ввода в эксплуатацию	Ед. изм.	Кол-во	Время работы, ч	Всего утечек, м ³ /сут (+ к источником тепла)	ГВС (закр.), м ³ /сут	ХВС, м ³ /сут	Канализация м ³ /сут	Общее водопотребление, м ³ /сут (с утечками и т.п.)	
	Жилые здания, в т. ч.										
51.	Два 5-ти этажных, 2-х подъездных жилых дома по ул. Рождественская, 105 и 105а	2017	1 житель	199	24	3,875	22,298	33,150	55,448	181,024	
52.	9-ти этажный, 3-х подъездный жилой дом по адресу 3-й микрорайон, 146	2017	1 житель	256	24	1,985	28,735	42,719	71,453	73,439	
	4-й микрорайон										
	Жилые здания, в т. ч.										
53.	Перспективная индивидуальная жилая застройка для многодетных семей	2018	1 житель	963	24	35,362	108,177	160,821	268,998	292,423	
	5-6 микрорайон										
	Общественные здания, в т. ч.										
54.	Физкультурно-оздоровительный центр	2018	1 посетитель	235	10	0,734	33,869	9,408	43,277	24,254	
55.	Магазин товаров первой необходимости в районе ж/д №82 по ул. 3-й микрн.	2017	1 сотрудник	35	8	0,534	6,825	6,475	13,300	9,284	
56.	Торговый комплекс (кадастровый номер 42:21:0114001:39)	2018	1 сотрудник	487	8	5,477	94,916	90,049	184,965	127,165	
57.	Автомойка на 2 поста в районе АЗС "Газ-зпромнефть"	2019	1 сотрудник, автомобиль	6	8	0,760	0,126	0,900	1,026	1,702	
	микрорайон Чертинский										
	Общественные здания, в т. ч.										
58.	Фитнес-центр, боулинг, кафе ул. Клубная- ул. Южная	2017	1 посетитель	160	10	1,112	23,040	6,400	29,440	17,112	
59.	Магазин автозапчастей, ул. Клубная, 13	2017	1 сотрудник	16	8	0,244	3,120	2,960	6,080	4,244	
	Жилые здания, в т. ч.										
60.	ул. К. Либнехта	2017	1 житель	42	24	0,351	0,000	1,932	1,932	2,283	
61.	ул. Ушакова	2017	1 житель	66	24	0,551	0,000	3,036	3,036	3,587	
62.	ул. Салтыкова-Щедрина	2017	1 житель	51	24	0,426	0,000	2,346	2,346	2,772	
63.	ул. 3-я Высокая	2017	1 житель	42	24	0,351	0,000	1,932	1,932	2,283	
	пгт. Инской										
	Жилые здания, в т. ч.										
64.	Два 5-ти этажных, 2-х подъездных жилых дома по ул. Чистопольская, 15а и 15б	2017	1 житель	199	24	2,931	22,298	33,150	55,448	130,080	
65.	5-ти этажный, одноподъездный жилой дом по ул. Ильича, 37/1	2018	1 житель	50	24	0,384	5,561	8,267	13,827	14,211	
66.	5-ти этажный, 2-х подъездный жилой дом по ул. Ильича, 1	2018	1 житель	99	24	1,598	11,149	16,575	27,724	78,893	
67.	3-х этажный, одноподъездный жилой дом по ул. Липецкая, 13	2018	1 житель	30	24	0,233	3,370	5,010	8,380	8,613	
	пгт. Бачатский										
	Общественные здания, в т. ч.										
68.	Детский сад на 140 мест с бассейном	2017	1 ребенок	140	12	0,409	12,320	10,640	22,960	17,209	
69.	Офисное здание возле ж/д .№30 по ул. Шевцовой	2019	1 сотрудник	80	8	0,417	1,680	0,720	2,400	1,697	
70.	Магазин, мкрн. Финский в районе ж/д №14	2017	1 сотрудник	36	8	0,554	7,080	6,717	13,797	9,631	
71.	Магазин, мкрн. Финский напротив ж/д №28	2017	1 сотрудник	12	8	0,183	2,340	2,220	4,560	3,183	
72.	Жилые здания, в т.ч.					0,835	12,087	17,969	30,056	30,891	
73.	3-х этажный, 2-х подъездный жилой дом по	2017	1 житель	54	24	0,417	6,044	8,985	15,028	15,446	

№ п/п	Наименование объектов	Ориентировочный год ввода в эксплуатацию	Ед. изм.	Кол-во	Время работы, ч	Всего утечек, м ³ /сут (+ к источником тепла)	ГВС (закр.), м ³ /сут	ХВС, м ³ /сут	Канализация м ³ /сут	Общее водопотребление м ³ /сут (с утечками и т.п.)
	ул. Л.Шевцовой, 29									
74.	3-х этажный, 2-х подъездный жилой дом по ул. Л.Шевцовой, 46а	2017	1 житель	54	24	0,417	6,044	8,985	15,028	15,446
	пгт. Грамотеино									
	Общественные здания, в т.ч.									
75.	Объект дорожного сервиса возле Колмогорской автостанции	2017	1 сотрудник	100	8	0,465	2,100	0,900	3,000	2,065
76.	Предприятие бытового обслуживания в районе Колмогорской автостанции	2019	1 сотрудник	28	8	0,146	0,588	0,252	0,840	0,594
77.	Предприятие общественного питания, в районе Колмогорской автостанции	2019	1 сотрудник, 1 блюдо	8	8	0,078	0,096	0,064	0,160	0,174
78.	Сервисный центр, ул. Светлая в районе "Бетонного завода"	2018	1 сотрудник	153	8	0,796	3,203	1,373	4,575	3,236
79.	Спортивно-оздоровительный комплекс, ул. Колмогоровская, 1	2019	1 посетитель	500	10	2,197	72,000	20,000	92,000	52,197
80.	Офисное здание в районе ж/д ул. Колмогоровская, 36	2017	1 сотрудник	40	8	0,209	0,840	0,360	1,200	0,849
	Жилые здания, в т.ч.									
81.	Два 5-ти этажных, 2-х подъездных жилых дома по ул. 60 лет Комсомола, 14 и 14а	2016	1 житель	199	24	1,540	22,298	33,150	55,448	56,988
82.	Три 5-ти этажных, 2-х подъездных жилых дома по ул. 60 лет Комсомола, 10, 11а и 12	2017	1 житель	298	24	2,311	33,447	49,724	83,172	85,482
	пгт. Новый городок									
	Общественные здания, в т.ч.									
83.	Магазин, ул. Тухачевского между ж/д №12 и 12а	2017	1 сотрудник	10	8	0,147	1,872	1,776	3,648	2,547
84.	Павильон-кафе-терий модульного типа ул. Ермака	2017	1 сотрудник, 1 блюдо	2	8	0,021	0,026	0,017	0,043	0,047
85.	Магазин в районе ж/д ул. Киевская 23а	2017	1 сотрудник	8	8	0,122	1,560	1,480	3,040	2,122
	с. Заречное									
	Общественные здания, в т.ч.									
86.	Клуб, ул. Кузбасская, 59	2018	1 посетитель	210	8	1,641	37,800	8,400	46,200	22,641
	Жилые здания, в т.ч.									
87.	ул. Аграрная	2018	1 житель	45	24	0,376	0,000	2,070	2,070	2,446
88.	ул. Заречная	2018	1 житель	183	24	1,528	0,000	8,418	8,418	9,946
89.	ул. Кузбасская	2018	1 житель	192	24	1,603	0,000	8,832	8,832	10,435
90.	ул. Окружная	2018	1 житель	57	24	0,476	0,000	2,622	2,622	3,098
	п Красный Яр									
	Жилые здания, в т.ч.									
91.	ул. Красный Яр	2016	1 житель	267	24	2,230	0,000	12,282	12,282	14,512
92.	ул. Пугачева	2016	1 житель	189	24	1,578	0,000	8,694	8,694	10,272
93.	ул. Сибирская	2016	1 житель	147	24	1,228	0,000	6,762	6,762	7,990
94.	ул. Франко	2016	1 житель	84	24	0,701	0,000	3,864	3,864	4,565
95.	ул. Шевченко	2016	1 житель	195	24	1,628	0,000	8,970	8,970	10,598
	п Ново-Белово									
	Жилые здания, в т.ч.									
96.	ул. Буденого	2016	1 житель	45	24	0,376	0,000	2,070	2,070	2,446

№ п/п	Наименование объектов	Ориентировочный год ввода в эксплуатацию	Ед. изм.	Кол-во	Время работы, ч	Всего утечек, м ³ /сут (+ к источником тепла)	ГВС (закр.), м ³ /сут	ХВС, м ³ /сут	Канализация м ³ /сут	Общее водопотребление м ³ /сут (с утечками и т.п.)
	Всего за I-й период:					144,016	1 207,766	1 484,169	2 691,935	2 900,484
	Общественные здания					51,362	573,765	467,804	1 041,568	779,141
	Жилые здания					92,654	634,001	1 016,365	1 650,366	2 121,343
	II-период									
97.	Жилые здания, в т. ч.					2,016	31,594	46,969	78,563	73,785
98.	Среднее и многоэтажная жилая застройка, ул. Каховская, 41	2024	1 житель	281	24	2,016	31,594	46,969	78,563	73,785
	3-й микрорайон									
	Жилые здания, в т. ч.									
99.	Многоквартирный жилой дом в районе ж/д №25	2020	1 житель	118	24	0,913	13,210	19,639	32,850	33,762
	5-6 микрорайон									
	Жилые здания, в т. ч.									
100.	Шесть 9-ти этажных, 2-х подъездных жилых домов в 5-6 микрорайонах	2020	1 житель	1 024	24	7,948	115,052	171,041	286,093	294,041
	Всего за II-й период:					10,877	159,856	237,649	397,505	401,588
	Общественные здания					0	0	0	0	0
	Жилые здания					10,877	159,856	237,649	397,505	401,588
	III-период									
	Жилые здания, в т. ч.									
101.	Многоэтажная жилая застройка в границах улиц: Козлова-В. Волошиной и Чкалова- Мичурина	2028	1 житель	2 250	24	17,460	252,750	375,750	628,500	645,960
	Всего за III-й период:					17,460	252,750	375,750	628,500	645,960
	Общественные здания					0	0	0	0	0
	Жилые здания					17,460	252,750	375,750	628,500	645,960
	ВСЕГО:					172,353	1 620,372	2 097,569	3 717,940	3 948,033

Территориальный баланс ^{ООО «ТеплоЭнергоСервис»} подачи питьевой воды (годовые значения) по технологическим зонам централизованного водоснабжения по наиболее вероятному сценарию представлен в таблице 3.7. Территориальный баланс подачи питьевой воды (значения в сутки максимального водопотребления) представлен в таблице 3.6.

Таблица 3.6. Территориальный баланс подачи питьевой воды и перечень технологических зон централизованного водоснабжения

№ п/п	Технологическая зона водоснабжения	Эксплуатационная зона	Подача, тыс. м ³ /сут.		Обслуживаемые районы
			факт	прогноз 2030 г.	
1	Инской водозабор	ООО «Водоснабжение»	11,547	7,218	г. Белово: центральная часть; мкр. Бабанаково; мкр. Чертинский; мкр. Старо-Белово; мкр. Телеут; мкр. 8-е марта; пгт. Инской; пгт. Новый Городок; с. Заречное
2	Уропский водозабор		10,023	9,563	
3	Хахалинский водозабор		2,480	0,486	
4	Улусско-Каменский водозабор		0,518	0,518	
5	Бунгарапское месторождение		-	9,218	
6	Водозабор ООО «Водоканал» г. Ленинск-Кузнецкий	МУП «Водоканал»	2,489	2,674	пгт. Грамотеино; д. Грамотеино
7	Мамонтовский водозабор	ООО «ЭнергоКомпания»	6,556	6,632	пгт. Бачатский; п. Финский
8	Сухореченский водозабор				
9	Бачатский водозабор				
ВСЕГО			33,61	36,31	

Таблица 3.7. Территориальный баланс подачи питьевой воды, годовые значения и перечень технологических зон централизованного водоснабжения

№ п/п	Технологическая зона водоснабжения	Эксплуатационная зона	Подача, тыс. м ³ /год		Обслуживаемые районы
			факт	прогноз 2030 г.	
1	Инской водозабор	ООО «Водоснабжение»	4 214,73	2 634,470	г. Белово: центральная часть; мкр. Бабанаково; мкр. Чертинский; мкр. Старо-Белово; мкр. Телеут; мкр. 8-е марта; пгт. Инской;
2	Уропский водозабор		3 658,53	3 490,539	
3	Хахалинский водозабор		905,03	177,482	

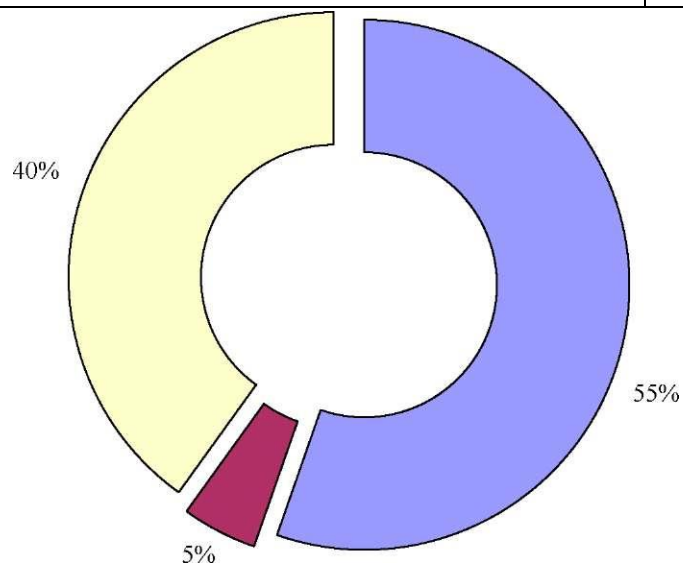
№ п/п	Технологическая зона водоснабжения	Эксплуатационная зона	Подача, тыс. м ³ /год		Обслуживаемые районы
			факт	прогноз 2030 г.	
4	Улусско-Каменский водозабор		189,23	189,225	пгт. Новый Городок; с. Заречное
5	Бунгарапское месторождение		-	3 364,47	
6	Водозабор ООО «Водоканал» г. Ленинск-Кузнецкий	МУП «Водоканал»	908,52	976,092	пгт. Грамотеино; д. Грамотеино
7	Мамонтовский водозабор	ООО «ЭнергоКомпания»	2 393,00	2 420,803	пгт. Бачатский; п. Финский
8	Сухореченский водозабор				
9	Бачасткий водозабор				
ВСЕГО			12 269,02	13 253,08	

3.3. Структурный баланс реализации горячей, питьевой, технической воды по группам абонентов

Структурный водный баланс реализации воды с разбивкой по группам и типам абонентов в соответствии с отчетами ресурсоснабжающих организаций представлен в таблице 3.8 и на рисунке 3.4.

Таблица 3.8. Структурный водный баланс реализации воды по группам и типам абонентов

№ п/п	Наименование групп потребителей (типов абонентов)	Водопотребление за 2013 год, тыс. м ³ /год.
1	Население, холодная вода (жилые здания)	5 047,226
2	Бюджетные организации	418,078
3	Прочие	3 654,199
Объем отпущенной потребителям воды (реализация)		9 119,503



3.4. Сведения о фактическом потреблении населением горячей, питьевой, технической воды исходя из статистических и расчетных данных и сведений о действующих нормативах потребления коммунальных услуг

-5

Фактическое водопотребление абонентами составило 6 845,869 тыс. м /год, объем воды потребленный на нужды горячего водоснабжения составил 2 273,634 тыс. м /год. Техническая вода населением не потребляется. Удельное водопотребление населения за 2013 год представлено в таблице 3.9.

Таблица 3.9. Удельное водопотребление населения за 2013 год

№ п/п	Показатель	Значение
1	Удельное хозяйственно-питьевое водопотребление, л/сутки на человека, л/сутки на человека	236,38
1.1	Холодной воды, л/сутки на человека	143,38
1.2	Горячей воды, л/сутки на человека	93,00

Нормативы потребления коммунальных услуг по холодному водоснабжению, горячему водоснабжению и водоотведению представлены в таблице 3.10, 3.10а.

Таблица 3.10. Нормативы потребления коммунальных услуг в жилых помещениях
 ООО «ТеплоЭнергоСервис»

№ п/ п	Степень благоустройства	Норматив потребления коммунальной услуги, 31		
		Холодное во- доснабжение	Водоотведение	
			м на 1 человека в месяц	
		Горячее водоснабжение		
1.1.	Жилые помещения в многоквартирных домах, в том числе общежитиях квартирного и секционного типа, жилые дома с холодным и горячим водоснабжением, водоотведением (в т.ч. в выгребные ямы через внутридомовые сети*), оборудованные ваннами длиной 1500-1700 мм, душами, раковинами, кухонными мойками и унитазами	5,01	3,37	8,38
1.2.	Жилые помещения в многоквартирных домах, в том числе общежитиях квартирного и секционного типа, жилые дома с холодным и горячим водоснабжением путем подогрева холодной воды водонагревателями всеми видами топлива, водоот- ведением (в т.ч. в выгребные ямы через внутри- домовые сети*), оборудованные ваннами длиной 1500-1700 мм, душами, раковинами, кухонными мойками и унитазами	8,38		8,38
2.1.	Жилые помещения в многоквартирных домах, в том числе общежитиях квартирного и секционного типа, жилые дома с холодным и горячим водоснабжением, водоотведением (в т.ч. в выгребные ямы через внутридомовые сети*), оборудованные сидячими ваннами длиной 1200 мм, душами, раковинами, кухонными мойками и унитазами	4,97	3,31	8,28
2.2.	Жилые помещения в многоквартирных домах, в том числе общежитиях квартирного и секционного типа, жилые дома с холодным и горячим водоснабжением путем подогрева холодной воды водонагревателями всеми видами топлива, водоот- ведением (в т.ч. в выгребные ямы через внутри- домовые сети*), оборудованные ваннами длиной 1200 мм, душами, раковинами, кухонными мойками и унитазами	8,28		8,28
2.3.	Жилые помещения в многоквартирных домах, в том числе общежитиях квартирного и секционного типа, жилые дома с холодным водоснабжением, водоотведением (в т.ч. в выгребные ямы через внутридомовые сети*), оборудованные ваннами, <u>раковинами, кухонными мойками и унитазами</u>	4,70		4,70
3.1.	Жилые помещения в многоквартирных домах, в том числе общежитиях квартирного и секционного типа, жилые дома с холодным и горячим водоснабжением, водоотведением (в т.ч. в выгребные ямы через внутридомовые сети*), оборудованные душами, раковинами, кухонными мойками и унитазами	4,52	2,76	7,28
3.2.	Жилые помещения в многоквартирных домах, в том числе общежитиях квартирного и секционного типа, жилые дома с холодным и горячим водоснабжением путем подогрева холодной воды водонагревателями всеми видами топлива, водо- отведением (в т.ч. в выгребные ямы через внут-	7,28		7,28

№ п/п	Норматив потребления коммунальной услуги, 31		Холодное водоснабжение	Водоотведение
	Степень благоустройства	м на 1 человека в месяц		
		Горячее водоснабжение		
4.1.	Жилые помещения в многоквартирных домах, в том числе общежитиях квартирного и секционного типа, жилые дома с холодным и горячим водоснабжением, водоотведением (в т.ч. в выгребные ямы через внутридомовые сети*), оборудованные раковинами, кухонными мойками и унитазами		3,36	1,32
4.2.	Жилые помещения в многоквартирных домах, в том числе общежитиях квартирного и секционного типа, жилые дома с холодным и горячим водоснабжением путем подогрева холодной воды водонагревателями всеми видами топлива, водоотведением (в т.ч. в выгребные ямы через внутридомовые сети*), оборудованные раковинами, кухонными мойками и унитазами		4,68	4,68
4.3.	Жилые помещения в многоквартирных домах, в том числе общежитиях квартирного и секционного типа, жилые дома с холодным водоснабжением, водоотведением (в т.ч. в выгребные ямы через внутридомовые сети*), оборудованные раковинами, кухонными мойками и унитазами		3,06	3,06
5.1.	Жилые помещения в многоквартирных домах, в том числе общежитиях квартирного и секционного типа, жилые дома с холодным и горячим водоснабжением, водоотведением (в т.ч. в выгребные ямы через внутридомовые сети*), оборудованные раковинами, кухонными мойками		2,27	1,32
5.2.	Жилые помещения в многоквартирных домах, в том числе общежитиях квартирного и секционного типа, жилые дома с холодным и горячим водоснабжением путем подогрева холодной воды водонагревателями всеми видами топлива, водоотведением (в т.ч. в выгребные ямы через внутридомовые сети*), оборудованные раковинами, кухонными мойками		3,59	3,59
5.3.	Жилые помещения в многоквартирных домах, в том числе общежитиях квартирного и секционного типа, жилые дома с холодным водоснабжением, водоотведением (в т.ч. в выгребные ямы через внутридомовые сети*), оборудованные раковинами, кухонными мойками		2,61	2,61
5.4.	Жилые помещения в многоквартирных домах, в том числе общежитиях квартирного и секционного типа, жилые дома с холодным, горячим водоснабжением, без водоотведения или с выгребной ямой, оборудованные раковинами, кухонными мойками		1,53	0,83
5.5.	Жилые помещения в многоквартирных домах, в том числе общежитиях квартирного и секционного типа, жилые дома с холодным, горячим водоснабжением путем подогрева холодной воды водонагревателями всеми видами топлива, без во-		2,36	

Норматив потребления коммунальной услуги,

№ 31

п/п	Степень благоустройства м на 1 человека в месяц Горячее водоснабжение	Холодное водоснабжение	Водоотведение
5.6.	Жилые помещения в многоквартирных домах, в том числе общежитиях квартирного и секционного типа, жилые дома с холодным водоснабжением, без водоотведения или с выгребной ямой, оборудованные раковинами, кухонными мойками	1,38	
6.1.	Жилые помещения в многоквартирных домах, в том числе общежитиях квартирного и секционного типа, жилые дома с холодным водоснабжением, без водоотведения или с выгребной ямой, оборудованные раковинами	1,24	
6.2.	Жилые помещения в многоквартирных домах, в том числе общежитиях квартирного и секционного типа, жилые дома с холодным водоснабжением, водоотведением (в т.ч. в выгребные ямы через внутридомовые сети*), оборудованные раковинами	2,08	2,08
7.1.	Жилые помещения в общежитиях коридорного типа с холодным и горячим водоснабжением, водоотведением (в т.ч. в выгребные ямы через внутридомовые сети*), оборудованные душами на этажах или в подвальных помещениях, общими раковинами, кухонными мойками и унитазами на этажах	3,07	1,69
7.2.	Жилые помещения в общежитиях коридорного типа с холодным и горячим водоснабжением путем подогрева холодной воды водонагревателями всеми видами топлива, водоотведением (в т.ч. в выгребные ямы через внутридомовые сети*), оборудованные душами на этажах или в подвальных помещениях, общими раковинами, кухонными мойками и унитазами на этажах	4,76	4,76
8.1.	Жилые помещения в общежитиях коридорного типа с холодным и горячим водоснабжением, водоотведением (в т.ч. в выгребные ямы через внутридомовые сети*), оборудованные общими раковинами, кухонными мойками и унитазами на этажах	2,40	0,86
8.2.	Жилые помещения в общежитиях коридорного типа с холодным и горячим водоснабжением путем подогрева холодной воды водонагревателями всеми видами топлива, водоотведением (в т.ч. в выгребные ямы через внутридомовые сети*), оборудованные общими раковинами, кухонными мойками и унитазами на этажах	3,26	3,26
8.3.	Жилые помещения в общежитиях коридорного типа с холодным водоснабжением, водоотведением (в т.ч. в выгребные ямы через внутридомовые сети*), оборудованные общими раковинами, кухонными мойками и унитазами на этажах	1,92	1,92
9.1.	Жилые помещения в общежитиях коридорного типа с холодным и горячим водоснабжением, во-	1,61	1,00
			2,61

№ п/п	Степень благоустройства	Норматив потребления коммунальной услуги, 31 м на 1 человека в месяц		
		Холодное водоснабжение	Горячее водоснабжение	Водоотведение
	доотведением (в т.ч. в выгребные ямы через внутридомовые сети*), оборудованные общими раковинами, кухонными мойками на этажах			
9.2.	Жилые помещения в общежитиях коридорного типа с холодным и горячим водоснабжением путем подогрева холодной воды водонагревателями всеми видами топлива, водоотведением (в т.ч. в выгребные ямы через внутридомовые сети*), оборудованные общими раковинами, кухонными мойками на этажах	2,61	-	2,61
9.3.	Жилые помещения в общежитиях коридорного типа с холодным водоснабжением, водоотведением (в т.ч. в выгребные ямы через внутридомовые сети*), оборудованные общими раковинами, кухонными мойками на этажах	1,50	-	1,50
9.4.	Жилые помещения в общежитиях коридорного типа с холодным и горячим водоснабжением, без водоотведения или с выгребной ямой, оборудованные общими раковинами, кухонными мойками на этажах	1,31	0,86	-
9.5.	Жилые помещения в общежитиях коридорного типа с холодным и горячим водоснабжением путем подогрева холодной воды водонагревателями всеми видами топлива, без водоотведения или с выгребной ямой, оборудованные общими раковинами, кухонными мойками на этажах	2,17	-	-
9.6.	Жилые помещения в общежитиях коридорного типа с холодным водоснабжением, без водоотведения или с выгребной ямой, оборудованные общими раковинами, кухонными мойками на этажах	1,28	-	-
10.1	Жилые помещения в общежитиях коридорного типа с холодным и горячим водоснабжением, без водоотведения или с выгребной ямой, оборудованные общими раковинами на этажах	1,18	0,56	-
10.2	Жилые помещения в общежитиях коридорного типа с холодным и горячим водоснабжением путем подогрева холодной воды водонагревателями всеми видами топлива, без водоотведения или с выгребной ямой, оборудованные общими раковинами на этажах	1,74	-	-
10.3	Жилые помещения в общежитиях коридорного типа с холодным водоснабжением, без водоотведения или с выгребной ямой, оборудованные общими раковинами на этажах	1,14	-	-
11.1	Жилые помещения с холодным водоснабжением из уличной колонки или дворового крана	1,08	-	-

Таблица 3.10а. Нормативы потребления коммунальных услуг при использовании земельного участка и надворных построек

№ п/п	Направления использования	Единица измерения	Норматив потребления
1	Мытье в бане	м ³ на 1 человека в месяц	0,20
2	Полив земельного участка при наличии водопровода	м ³ на 1 м ² земельного участка в месяц поливочного сезона	0,15
3	Полив земельного участка из уличной колонки	м на 1 м земельного участка в месяц поливочного сезона	0,09
4	Мытье автомобиля	м ³ на 1 автомобиль в месяц	0,40
5	Водоснабжение и приготовление пищи для сельскохозяйственных животных:		
5.1.	Корова	м ³ на 1 голову в месяц	1,82
5.2.	Лошадь	м ³ на 1 голову в месяц	2,43
5.3.	Свинья	м ³ на 1 голову в месяц	0,76
5.4.	Овца, коза	м ³ на 1 голову в месяц	0,30
5.5.	Куры	м ³ на 1 голову в месяц	0,01
5.6.	Гуси	м ³ на 1 голову в месяц	0,05
5.7.	Утки	м ³ на 1 голову в месяц	0,06

3.5. Описание существующей системы коммерческого учета горячей, питьевой, технической воды и планов по установке приборов учета

В Беловском городском округе по состоянию на 2014 год коммерческий учет холодной воды ведется на этапе производства и реализации воды потребителям. В совокупности сложилась система учета, включающая приборы учета, средства передачи данных и их обработки.

Коммерческий учет с использованием приборов учета осуществляется его собственником (абонентом) или иным собственником (законным владельцем). Программа развития приборного учета предусматривает полный охват приборами учета потребителей воды согласно №261-ФЗ «Об энергосбережении и о повышении энергетической эффективности», замену приборов учета с истекшим сроком эксплуатации и устаревшей конструкцией.

Коммерческий учет воды с использованием приборов учета воды является обязательным для всех абонентов.

Подробная информация о существующей системе коммерческого учета и оснащенности приборами учета, а так же применении приборов учета при осуществлении расчетов за потребленную воду представлена в пункте 4.4.

3.6. Анализ резервов и дефицитов производственных мощностей системы водоснабжения

Данные о фактических резервах и дефицитах производственных мощностей системы водоснабжения представлены в таблице 3.11.

Таблица 3.11. Данные о резервах и дефицитах производственных мощностей системы водоснабжения

№ п/п	Станция (источник)	Проектная производительность, тыс. м ³ /сутки	Фактическая производительность, тыс. м ³ /сутки	Максимальная подача в 2013 г., тыс. м ³ /сутки	Резерв (+) или дефицит (-) мощности, тыс. м ³ /сутки
1	Инской водозабор	28,00	11,50	12,70	-2,49
	Уропский водозабор	20,00	10,02	11,03	
	Хахалинский водозабор	5,60	2,50	2,73	
	Улусско-Каменский водозабор	0,86	0,52	0,57	
2	Водозабор ООО «Водоканал» г. Ленинск-Кузнецкий *	н/д	н/д	2,74	н/д
3	Мамонтовский водозабор	4,92	6,72	7,21	4,72
	Сухореченский водозабор	5,28	2,30		
	Бачасткий водозабор	1,73	1,80		

Примечание: *-данные о резервах и дефицитах производственных мощностей представлены в схеме водоснабжения г. Ленинск-Кузнецкий

Из таблицы 3.11 видно, что на источниках ООО «Водоснабжение», наблюдается дефицит производственных мощностей. Дефицит вызван развитием горнодобывающей промышленности. Анализ резерва или дефицита мощности источника ООО «Водоканал» г. Ленинск-Кузнецкий не представляется возможным в связи тем, что комплекс водозаборных сооружений располагается за пределами Беловского городского округа. Резерв или дефицит мощности источника ООО «Водоканал» г. Ленинск-Кузнецкий будет представлен в схеме водоснабжения г. Ленинск-Кузнецкий с учетом фактической и требуемой перспективной нагрузки Беловского городского округа.

3.7. Прогнозные балансы потребления горячей, питьевой, технической воды

Прогноз расходов питьевой воды для Беловского городского округа до 2030 года выполнен по трем сценариям. Прогнозный баланс приведен для наиболее вероятного сценария. Данные о перспективном потреблении горячей, питьевой, технической воды абонентами представлены в таблицах 3.12, 3.13, 3.14, 3.15.

Таблица 3.12. Перспективное потребление горячей, питьевой, технической воды абонентами для ООО «Водоснабжение»

№ п/п	Показатель	Значение по годам																	
		2013	2014	2015	2016	2017	2018	2019	2020	2021	2022	2023	2024	2025	2026	2027	2028	2029	2030
1	Общий забор воды из источников, тыс. м ³ /год	8 967,50	8 967,50	8 967,50	9 357,05	9 113,33	9 289,64	9 232,11	9 329,37	9 285,47	9 243,33	9 192,77	9 222,18	9 222,18	9 222,18	9 222,18	9 496,38	9 496,38	9 496,38
2	Подача воды, тыс. м ³ /год	8 554,60	8 554,60	8 554,60	8 944,15	8 700,43	8 876,74	8 819,21	8 916,47	8 872,57	8 830,43	8 779,87	8 809,28	8 809,28	8 809,28	8 809,28	9 083,48	9 083,48	9 083,48
3	Объем отпущенной потребителям воды (реализация), тыс. м ³ /год	6 775,60	6 775,60	6 775,60	7 023,40	7 085,86	7 487,22	7 692,35	7 812,00	7 812,00	7 812,00	7 812,00	7 841,41	7 841,41	7 841,41	7 841,41	8 077,19	8 077,19	8 077,19
3.1	ГВС и потери в тепловых сетях, тыс. м ³ /год	1 570,40	1 570,40	1 570,40	1 685,54	1 717,66	1 900,49	1 998,02	2 048,07	2 048,07	2 048,07	2 048,07	2 060,34	2 060,34	2 060,34	2 060,34	2 158,96	2 158,96	2 158,96
3.2	Питьевой воды, тыс. м ³ /год	5 205,20	5 205,20	5 205,20	5 337,86	5 368,20	5 586,73	5 694,33	5 763,93	5 763,93	5 763,93	5 763,93	5 781,07	5 781,07	5 781,07	5 781,07	5 918,22	5 918,22	5 918,22
4	Неучтенные расходы и потери питьевой воды, тыс. м ³ /год	7,10	7,10	7,10	7,10	7,10	7,10	7,10	7,10	7,10	7,10	7,10	7,10	7,10	7,10	7,10	7,10	7,10	7,10

№ п/п	Показатель	Значение по годам																	
		2013	2014	2015	2016	2017	2018	2019	2020	2021	2022	2023	2024	2025	2026	2027	2028	2029	2030
5	Потери воды на водопроводных станциях, водозаборах и водоводах сырой воды - потери воды не питьевого качества (технической воды), тыс. М ³ /год	1 771,90	1 771,90	1 771,90	1 913,66	1 607,47	1 382,42	1 119,76	1 097,37	1 053,47	1 011,23	960,77	960,77	960,77	960,77	960,77	999,20	999,20	999,20
6	Технологические нужды, собственные нужды для нужд водопроводных станций, водозаборов, тыс. М ³ /год	412,90	412,90	412,90	412,90	412,90	412,90	412,90	412,90	412,90	412,90	412,90	412,90	412,90	412,90	412,90	412,90	412,90	412,90
7	Уровень потери воды на водопроводных станциях, водозаборах и водоводах сырой воды - потери воды не питьевого качества % от подачи	20,7	20,7	20,7	21,4	18,5	15,6	12,7	12,3	11,9	11,5	10,9	10,9	10,9	10,9	10,9	11,0	11,0	11,0
8	Уровень неучтенных расходы и потери питьевой воды % от подачи	0,1	0,1	0,1	0,1	0,1	0,1	0,1	0,1	0,1	0,1	0,1	0,1	0,1	0,1	0,1	0,1	0,1	0,1

№ п/п	Показатель	Значение по годам																		
		2013	2014	2015	2016	2017	2018	2019	2020	2021	2022	2023	2024	2025	2026	2027	2028	2029	2030	
1	Общий забор воды из источников, тыс. м ³ /год	1 340,42	908,52	908,52	931,10	962,30	964,26	999,09	999,09	999,09	999,09	999,09	960,65	920,50	910,69	910,69	910,69	910,69	910,69	
2	Подача воды, тыс. м ³ /год	1 317,42	885,52	885,52	908,10	939,30	941,26	976,09	976,09	976,09	976,09	976,09	937,65	897,50	887,69	887,69	887,69	887,69	887,69	
3	Объем опущенной потребителям воды (реализация), тыс. м ³ /год	642,23	610,90	610,90	633,48	664,68	666,64	701,47	701,47	701,47	701,47	701,47	701,47	701,47	701,47	701,47	701,47	701,47	701,47	
3.1	ГВС и потери в тепловых сетях, тыс. м ³ /год	281,15	281,15	281,15	291,17	304,22	305,68	333,09	333,09	333,09	333,09	333,09	333,09	333,09	333,09	333,09	333,09	333,09	333,09	
3.2	Питьевой воды, тыс. м ³ /год	361,08	329,76	329,76	342,32	360,47	360,97	368,38	368,38	368,38	368,38	368,38	368,38	368,38	368,38	368,38	368,38	368,38	368,38	
4	Неучтенные расходы и потери питьевой воды, тыс. м ³ /год	0,00	0,00	0,00	0,00	0,00	0,00	0,00	0,00	0,00	0,00	0,00	0,00	0,00	0,00	0,00	0,00	0,00	0,00	
5	Потери воды (в т.ч. технической воды), тыс. м ³ /год	675,20	274,62	274,62	274,62	274,62	274,62	274,62	274,62	274,62	274,62	274,62	236,17	196,02	186,22	186,22	186,22	186,22	186,22	

№ п/п	Показатель	Значение по годам																	
		2013	2014	2015	2016	2017	2018	2019	2020	2021	2022	2023	2024	2025	2026	2027	2028	2029	2030
6	Технологические нужды, собственные нужды для нужд водопроводных станций, водозаборов, тыс. м ³ /год	23,00	23,00	23,00	23,00	23,00	23,00	23,00	23,00	23,00	23,00	23,00	23,00	23,00	23,00	23,00	23,00	23,00	23,00
7	Уровень потери воды на водопроводных станциях, водозаборах и водоводах сырой воды - потери воды не питьевого качества % от подачи	51,3	31,0	31,0	30,2	29,2	29,2	28,1	28,1	28,1	28,1	28,1	25,2	21,8	21,0	21,0	21,0	21,0	21,0
8	Уровень неучтенных расходы и потери питьевой воды % от подачи	0	0	0	0	0	0	0	0	0	0	0	0	0	0	0	0	0	0

№ п/п	Показатель	Значение по годам																		
		2013	2014	2015	2016	2017	2018	2019	2020	2021	2022	2023	2024	2025	2026	2027	2028	2029	2030	
1	Общий забор воды из источников, тыс. м ³ /год	2 393,00	2 393,00	2 393,00	2 406,77	2 419,77	2 419,77	2 420,80	2 420,80	2 420,80	2 420,80	2 420,80	2 420,80	2 420,80	2 420,80	2 420,80	2 420,80	2 420,80	2 420,80	
2	Подача воды, тыс. м ³ /год	2 393,00	2 393,00	2 393,00	2 406,77	2 419,77	2 419,77	2 420,80	2 420,80	2 420,80	2 420,80	2 420,80	2 420,80	2 420,80	2 420,80	2 420,80	2 420,80	2 420,80	2 420,80	
3	Объем отпущенной потребителям воды (реализация), тыс. м ³ /год	1 733,00	1 733,00	1 733,00	1 746,77	1 759,77	1 759,77	1 760,80	1 760,80	1 760,80	1 760,80	1 760,80	1 760,80	1 760,80	1 760,80	1 760,80	1 760,80	1 760,80	1 760,80	
3.1	ГВС и потери в тепловых сетях, тыс. м ³ /год	422,09	422,09	422,09	429,52	435,16	435,16	435,92	435,92	435,92	435,92	435,92	435,92	435,92	435,92	435,92	435,92	435,92	435,92	
3.2	Питьевой воды, тыс. м ³ /год	1 310,91	1 310,91	1 310,91	1 317,25	1 324,62	1 324,62	1 324,88	1 324,88	1 324,88	1 324,88	1 324,88	1 324,88	1 324,88	1 324,88	1 324,88	1 324,88	1 324,88	1 324,88	
4	Неучтенные расходы и потери питьевой воды, тыс. м ³ /год	1,00	1,00	1,00	1,00	1,00	1,00	1,00	1,00	1,00	1,00	1,00	1,00	1,00	1,00	1,00	1,00	1,00	1,00	

№ п/п	Показатель	Значение по годам																	
		2013	2014	2015	2016	2017	2018	2019	2020	2021	2022	2023	2024	2025	2026	2027	2028	2029	2030
5	Потери воды на водопроводных станциях, водозаборах и водоводах сырой воды - потери воды не питьевого качества (технической воды), тыс. м ³ /год	659,00	659,00	659,00	659,00	659,00	659,00	659,00	659,00	659,00	659,00	659,00	659,00	659,00	659,00	659,00	659,00	659,00	659,00
6	Технологические нужды, собственные нужды для нужд водопроводных станций, водозаборов, тыс. м ³ /год	0	0	0	0	0	0	0	0	0	0	0	0	0	0	0	0	0	0
7	Уровень потери воды на водопроводных станциях, водозаборах и водоводах сырой воды - потери воды не питьевого качества % от подачи	27,5	27,5	27,5	27,4	27,2	27,2	27,2	27,2	27,2	27,2	27,2	27,2	27,2	27,2	27,2	27,2	27,2	27,2
8	Уровень неучтенных расходы и потери питьевой воды % от подачи	0	0	0	0	0	0	0	0	0	0	0	0	0	0	0	0	0	0

Таблица 3.15. Перспективное потребление горячей, питьевой, технической воды абонентами Беловского городского округа

№ п/п	Показатель	Значение по годам																		
		2013	2014	2015	2016	2017	2018	2019	2020	2021	2022	2023	2024	2025	2026	2027	2028	2029	2030	
1	Общий забор воды из источников, тыс. м ³ /год	12 700,92	12 269,02	12 269,02	12 694,92	12 495,41	12 673,68	12 652,01	12 749,26	12 705,37	12 663,23	12 612,66	12 603,62	12 563,48	12 553,67	12 553,67	12 827,88	12 827,88	12 827,88	
2	Подача воды, тыс. м ³ /год	12 265,02	11 833,12	11 833,12	12 259,02	12 059,51	12 237,78	12 216,11	12 313,36	12 269,47	12 227,33	12 176,76	12 167,72	12 127,58	12 117,77	12 117,77	12 391,98	12 391,98	12 391,98	
3	Объем отпущенной потребителям воды (реализация), тыс. м ³ /год	9 150,83	9 119,50	9 119,50	9 403,65	9 510,32	9 913,64	10 154,63	10 274,27	10 274,27	10 274,27	10 274,27	10 303,69	10 303,69	10 303,69	10 303,69	10 539,46	10 539,46	10 539,46	
3.1	ГВС и потери в тепловых сетях, тыс. м ³ /год	2 273,63	2 273,63	2 273,63	2 406,22	2 457,03	2 641,32	2 767,03	2 817,08	2 817,08	2 817,08	2 817,08	2 829,35	2 829,35	2 829,35	2 829,35	2 927,98	2 927,98	2 927,98	2 927,98
3.2	Питьевой воды, тыс. м ³ /год	6 877,19	6 845,87	6 845,87	6 997,43	7 053,29	7 272,32	7 387,59	7 457,19	7 457,19	7 457,19	7 457,19	7 474,33	7 474,33	7 474,33	7 474,33	7 611,48	7 611,48	7 611,48	7 611,48
4	Неучтенные расходы и потери питьевой воды, тыс. м ³ /год	8,10	8,10	8,10	8,10	8,10	8,10	8,10	8,10	8,10	8,10	8,10	8,10	8,10	8,10	8,10	8,10	8,10	8,10	8,10

№ п/п	Показатель	Значение по годам																	
		2013	2014	2015	2016	2017	2018	2019	2020	2021	2022	2023	2024	2025	2026	2027	2028	2029	2030
5	Потери воды на водопроводных станциях, водозаборах и водоводах сырой воды - потери воды не питьевого качества (технической воды), тыс. м ³ /год	3 106,10	2 705,52	2 705,52	2 847,27	2 541,09	2 316,04	2 053,38	2 030,99	1 987,09	1 944,95	1 894,39	1 855,94	1 815,79	1 805,99	1 805,99	1 844,42	1 844,42	1 844,42
6	Технологические нужды, собственные нужды для нужд водопроводных станций, водозаборов, тыс. м ³ /год	435,90	435,90	435,90	435,90	435,90	435,90	435,90	435,90	435,90	435,90	435,90	435,90	435,90	435,90	435,90	435,90	435,90	435,90
7	Уровень потери воды на водопроводных станциях, водозаборах и водоводах сырой воды - потери воды не питьевого качества % от подачи	22,9	22,9	22,9	23,2	21,1	18,9	16,8	16,5	16,2	15,9	15,6	15,3	15,0	14,9	14,9	14,9	14,9	14,9
8	Уровень неучтенных расходы и потери питьевой воды % от подачи	0,1	0,1	0,1	0,1	0,1	0,1	0,1	0,1	0,1	0,1	0,1	0,1	0,1	0,1	0,1	0,1	0,1	0,1

Расчетное значение водопотребления абонентами в 2030 году составляет 7 611,483 тыс. м³/год, расчетный объем воды, потребленный на нужды горячего водоснабжения, составляет 2 927,978 тыс. м³/год. Потребление технической воды населением не планируется. Прогнозное удельное водопотребление населением в 2030 году представлено в таблице 3.16.

Таблица 3.16. Прогнозный баланс удельного водопотребления на 2030 год

№ п/п	Показатель	Значение
1	Удельное хозяйственно-питьевое водопотребление, л/сутки на человека	210,28
1.1	Холодной воды	141,70
1.2	Горячей воды	68,57

3.8. Описание централизованной системы горячего водоснабжения с использованием закрытых систем горячего водоснабжения, отражающее технологические особенности указанной системы

Описание централизованной системы горячего водоснабжения с использованием закрытых систем горячего водоснабжения, отражающее технологические особенности системы представлены в пункте 1.5.6. В перспективе до 2022 года не планируется 100% перевод источников теплоснабжения на закрытую схему горячего водоснабжения. Настоящей схемой предусмотрено подключение всех новых потребителей с 2015 года по закрытой схеме горячего водоснабжения.

3.9. Сведения о фактическом и ожидаемом потреблении горячей, питьевой, технической воды (годовое, среднесуточное, максимальное суточное)

Сведения о фактическом и ожидаемом среднесуточным и максимальном суточном потреблении воды представлены в таблице 3.17.

Таблица 3.17. Сведения о фактическом и ожидаемом потреблении воды (с учетом горячего водоснабжения)

№ п/п	Показатель	Фактическое значение	Ожидаемое значение, 2030 г.
1	Потребление (реализация воды), тыс. м ³ /год	9 119,50	10 539,46
2	Среднесуточное потребление (реализация воды), тыс. м ³ /сутки	24,98	28,88
3	Коэффициент максимальной неравномерности подачи воды	1,1	1,1
4	Максимальное суточное потребление (реализация воды), тыс. м ³ /сутки	27,48	31,76

3.10. Описание территориальной структуры потребления горячей, питьевой, технической воды

Описание территориальной структуры потребления воды представлено в таблице 3.6.

3.11. Прогноз распределения расходов воды на водоснабжение по типам абонентов

Прогноз распределения расходов воды на водоснабжение по типам абонентов, в том числе на водоснабжение жилых зданий, объектов общественно-делового назначения, промышленных объектов выполнен, исходя из фактических расходов воды, и представлен в таблице 3.18.

Таблица 3.18. Прогноз распределения расходов воды на водоснабжение по группам и типам абонентов

№ п/п	Наименование групп потребителей (типов абонентов)	2013 (2014) год, тыс. м ³ /год	2014-2019 тыс. м ³ /год	2020-2025 тыс. м ³ /год	2026-2030 тыс. м ³ /год
1	Население, холодная вода (жилые здания)	5 047,226	5 683,430	5 832,489	6 068,265
2	Бюджетные организации (объекты общественно-делового назначения)	418,078	433,975	433,975	433,975
3	Прочие абоненты	3 654,199	4 037,222	4 037,222	4 037,222
ВСЕГО		9 119,503	10 154,626	10 303,686	10 539,461

3.12. Сведения о фактических и планируемых потерях горячей, питьевой, технической воды при ее транспортировке (годовые, среднесуточные значения)

Сведения о фактических и ожидаемых потерях воды при ее транспортировке представлены в таблице 3.19.

Таблица 3.19. Сведения о фактических и ожидаемых потерях воды при ее транспортировке

№ п/п	Показатель	Фактическое значение, 2013 г.	Ожидаемое значение, 2030 г.
1	Неучтенные расходы и потери питьевой воды на водопроводных сетях, тыс. м ³ /год	8,1	8,1
2	Потери питьевой воды на водопроводных сетях, тыс. м ³ /сутки	3 106,10	1 844,42
3	Уровень потерь питьевой воды на водопроводных сетях, % к подаче	22,86	14,88
4	Неучтенные расходы и потери питьевой воды на водопроводных сетях, тыс. м ³ /сутки	0,02	0,02
5	Уровень неучтенных расходов и потерь питьевой воды на водопроводных сетях, % к подаче	0,07	0,07

3.13. Перспективные балансы водоснабжения

Территориальный перспективный баланс подачи воды по технологическим зонам представлен в таблицах 3.6, 3.7. Использование технической воды ни одним из сценариев развития схемы водоснабжения не предусматривается.

3.14. Расчет требуемой мощности водозаборных и очистных сооружений

Определение требуемой мощности водозаборных сооружений выполнено исходя из данных о перспективном потреблении воды и величины неучтенных расходов и потерь воды при ее транспортировке с указанием требуемых объемов подачи и потребления воды и резерва мощностей по зонам действия сооружений и территориального баланса годовой подачи воды по зонам действия водопроводных сооружений.

С учетом перспективы градостроительного развития запланирован ввод в эксплуатацию новых объектов согласно данных таблицы 3.5.

Водоснабжение Беловского городского округа планируется организовать на основании существующих систем водоснабжения с вводом в эксплуатацию дополнительных артезианских скважин водоснабжения на Инском и Бунгарапском водозаборах, что позволит привести мощности сооружений до проектных значений.

Требуемая мощность водозаборных сооружений на 2030 год представлена в таблице 3.20. Производительность головных сооружений и источников водоснабжения представлена в таблице 3.20а.

Таблица 3.20. Требуемая мощность водозаборных сооружений ^ на 2030 год

№ п/п	Станция (источник)	Среднесуточная подача потребителям, тыс. м ³ /сут.	Максимальная подача потребителям, тыс. м ³ /сут.	Проектная перспективная производительность, тыс. м ³ /сут.	Резерв мощности, тыс. м ³ /сут.	Резерв мощности в % от максимальной подачи
1	Инской водозабор	16,664	18,330	28,00	59,04	196
	Уропский водозабор	9,696	10,666	20,00		
	Хахалинский водозабор	0,493	0,542	1,3		
	Улусско-Каменский водозабор	0,526	0,578	0,86		
	Бунгарапское месторождение	н/д	н/д	39,00		
2	Водозабор ООО «Водоканал» г. Ленинск-Кузнецкий	2,711	2,983	н/д	н/д	-
3	Мамонговский водозабор	6,724	7,397	6,72	6,403	87
	Сухореченский водозабор			5,28		
	Бачасткий водозабор			1,80		

Таблица 3.20а Производительность уловных сооружений и источников водоснабжения

ООО «ТеплоЭнергоСервис»

№ п/п	Производительность уловных сооружений и источников водоснабжения, тыс. м ³ /сут.	Источник	2013 г.	2014 г.	2015 г.	2016 г.	2017 г.	2018 г.	2019 г.	2020 г.	2021 г.	2022 г.	2023 г.	2024 г.	2025 г.	2026 г.	2027 г.	2028 г.	2029 г.	2030 г.		
1	ООО «Водоснабжение»	Инской водозабор	11,5	11,5	11,5	11,5	28,0	28,0	28,0	28,0	28,0	28,0	28,0	28,0	28,0	28,0	28,0	28,0	28,0	28,0	28,0	
		Уропский водозабор	10,02	10,02	10,02	20,00	20,00	20,00	20,00	20,00	20,00	20,00	20,00	20,00	20,00	20,00	20,00	20,00	20,00	20,00	20,00	20,00
		Хахалинский водозабор	2,5	2,50	2,50	2,50	1,30	1,30	1,30	1,30	1,30	1,30	1,30	1,30	1,30	1,30	1,30	1,30	1,30	1,30	1,30	1,30
		Улусско-Каменский водозабор	0,52	0,52	0,52	0,52	0,52	0,86	0,86	0,86	0,86	0,86	0,86	0,86	0,86	0,86	0,86	0,86	0,86	0,86	0,86	0,86
		Бунгаралское месторождение	-	-	-	-	-	-	-	39,0	39,0	39,0	39,0	39,0	39,0	39,0	39,0	39,0	39,0	39,0	39,0	39,0
2	МУП «Водоканал»	Водозабор ООО «Водоканал» г. Ленинск-Кузнецкий	-	-	-	-	-	-	-	-	-	-	-	-	-	-	-	-	-	-	-	
3	ООО «ЭнергоКомпания»	Мамонтовский водозабор	6,72	6,72	6,72	6,72	6,72	6,72	6,72	6,72	6,72	6,72	6,72	6,72	6,72	6,72	6,72	6,72	6,72	6,72	6,72	
		Сухореченский водозабор	2,3	2,3	2,3	2,3	2,3	2,3	2,3	5,28	5,28	5,28	5,28	5,28	5,28	5,28	5,28	5,28	5,28	5,28	5,28	
		Бачасткий водозабор	1,80	1,80	1,80	1,80	1,80	1,80	1,80	1,80	1,80	1,80	1,80	1,80	1,80	1,80	1,80	1,80	1,80	1,80	1,80	

Примечание: Производительность источника ООО «Водоканал» г. Ленинск-Кузнецки будет указана в схеме водоснабжения г. Ленинск-Кузнецки

Таблица 3.21. Резервы и дефициты мощностей источников водоснабжения и водопроводных очистных сооружений, тыс. м³/сутки

ООО «ТеплоЭнергоСервис»

№ п/п	Источник водоснабжения	2013 (2014) г.			2019 г.			2025 г.			2030 г.			
		Производительность источников водоснабжения, тыс. м ³ /сут.	Объем поднятой воды, тыс. м ³ /сут.	Резерв (+) или дефицит (-) мощности, тыс. м ³ /сут.	Производительность источников водоснабжения, тыс. м ³ /сут.	Объем поднятой воды, тыс. м ³ /сут.	Резерв (+) или дефицит (-) мощности, тыс. м ³ /сут.	Производительность источников водоснабжения, тыс. м ³ /сут.	Объем поднятой воды, тыс. м ³ /сут.	Резерв (+) или дефицит (-) мощности, тыс. м ³ /сут.	Производительность источников водоснабжения, тыс. м ³ /сут.	Объем поднятой воды, тыс. м ³ /сут.	Резерв (+) или дефицит (-) мощности, тыс. м ³ /сут.	
1	Инской водозабор	11,5	11,5472	-0,0285	28,0	13,8038	62,08	28,0	14,3551	61,67	28,0	15,0011	61,03	
	Уропский водозабор	10,02	10,0234		20,0	10,1287		20,0	10,1287		20,0	10,1287		
	Хахалинский водозабор	2,5	2,4795		1,3	2,4863		1,3	2,4863		1,3	2,4863		
	Улусско-Каменский водозабор	0,52	0,5184		0,86	0,5184		0,86	0,5184		0,86	0,5184		
	Бунгарапское месторождение	-	-		-	39,0		н/д	39,0		н/д	39,0		н/д
2	Водозабор ООО «Водоканал» г. Ленинск-Кузнецкий	-	2,4891	-	-	2,7372	-	-	2,7372	-	-	2,7372	-	
3	Мамонтовский водозабор	6,72	6,5562	4,2678	6,72	6,6323	7,167	6,72	6,6323	7,167	6,72	6,6323	7,167	
	Сухореченский водозабор	2,304			5,28			5,28			5,28			5,28
	Бачасткий водозабор	1,8			1,8			1,8			1,8			1,8

Таблица 3.21. Резервы и дефициты мощностей источников водоснабжения и водопроводных очистных сооружений, тыс. м³/сутки

Примечание: Резервы и дефициты мощностей источников водоснабжения ООО «Водоканал» г. Ленинск-Кузнецкий будет указана в схеме водоснабжения г. Ленинск-Кузнецкий

3.15. Наименование организаций, которые наделены статусом гарантирующей организации

В качестве гарантирующих организаций в Беловском городском округе выступают: ООО «Водоснабжение» - г. Белово (центральная часть, мкр. Бабанаково, мкр. Чертинский, мкр. Старо-Белово, мкр. Телеут, мкр. 8-е марта), пгт. Инской, пгт. Новый Городок, с. Заречное; МУП «Водоканал» - пгт. Грамотеино, д. Грамотеино; ООО «ЭнергоКомпания» - пгт. Бачатский, п. Финский.

4. Предложения по строительству, реконструкции и модернизации объектов централизованных систем водоснабжения

4.1. Перечень основных мероприятий по реализации схем водоснабжения с разбивкой по годам

В целях реализации схемы водоснабжения городского округа необходимо выполнить комплекс мероприятий, направленных на повышение категории системы водоснабжения по обеспеченности подачи воды, обеспечение в полном объеме необходимого резерва мощностей инженерно-технического обеспечения для развития объектов капитального строительства и подключения новых абонентов на территории перспективной застройки и повышение надежности систем жизнеобеспечения.

Источниками водоснабжения городского округа на расчетный срок принимаются подземные воды артезианских скважин Инского, Уропского, Хахалинского, Улусско-Каменского водозаборов, подземные воды Бунгарапского месторождения (район д. Чекмари), а также поверхностный источник - р. Томь (покупная вода ООО «Водоканал» г. Ленинск-Кузнецкий).

Водоснабжение основной части абонентов городского округа осуществляется от существующих водозаборов подземных вод. Увеличение водопотребления планируется за счет ввода в эксплуатацию объектов капитального строительства (см. табл. 3.4). Водоснабжение планируемых объектов капитального строительства предусматривается от существующих водозаборов подземных вод после их реконструкции и проектируемого водозабора подземных вод Бунгарапского месторождения.

Для снижения потерь воды, связанных с нерациональным ее использованием, всех потребителей следует оснащать счетчиками учета расхода воды.

Для формирования перспективных балансов мощности источников водоснабжения рассматривалось несколько вариантов развития системы водоснабжения городского округа, из которых выбран оптимальный вариант развития системы водоснабжения.

Каждый вариант должен обеспечивать покрытие всего перспективного спроса на воду, возникающего в городском округе, и критерием этого обеспечения является выполнение балансов проектной мощности источников водоснабжения и спроса на воду при расчетных условиях, заданных нормативами систем водоснабжения объектов

водопотребления. Выполнение текущих и перспективных балансов проектной мощности источников и текущего и перспективного водопотребления в каждой зоне действия источника водоснабжения является главным условием для разработки вариантов.

Разработано три сценария развития системы водоснабжения городского округа.

Сценарий №1 (основной) предполагает:

- установку приборов учета холодного водоснабжения к 2017г.;
- реконструкцию ветхих и аварийных водопроводных сетей, выработавших свой срок службы в 2015-2030 гг.;
- внедрение автоматизированной системы контроля системы водоснабжения Беловского городского округа в 2029-2030 гг.;
- установку регуляторов давления для снижения давления воды в системах водоснабжения пгт. Грамотеино и пгт. Инской в 2017 г. и в 2019 г. соответственно;
- проектирование и реконструкцию насосной станции микрорайона «Ивушка» для аккумулирования воды и регулировки гидравлического режима водоснабжения пгт. Грамотеино в 2016-2017 гг.;
- проектирование и реконструкцию водовода от врезки в магистральный водовод диаметром 1000 мм до реконструируемой насосной станции микрорайона «Ивушка» пгт. Грамотеино диаметром 500 мм протяженностью 0,65 км в 2016-2017 гг.;
- проектирование и строительство водовода от реконструируемой насосной станции микрорайона «Ивушка» до существующих водопроводных сетей пгт. Грамотеино диаметром 500 мм протяженностью 1,2 км в 2016-2017 гг.;
- строительство водопроводных сетей для подключения перспективных потребителей в 2016-2028 гг.;
- бурение дополнительных водозаборных скважин в количестве 2 шт. на Инском водозаборе в 2016-2017 гг.;
- проектирование и строительство водоводов диаметром 160 мм от дополнительных водозаборных скважин на Инском водозаборе до насосной станции подкачки №3 (НСП №3) общей протяженностью 4,6 км в 2016 г.;
- проектирование и строительство на площадке НСП №3 дополнительной насосной станции для подачи 15 тыс. м³ / сут. и 39 тыс. м³ /сут., резервуар объемом 250 м³ с фильтром-поглотителем в 2016-2017 гг.;

- проектирование и строительство водовода от НСП №3 до НС II-водоподъема «Худяки» диаметром 600 мм, протяженностью 9,8 км в 2018 г.;
- проектирование и реконструкцию НС II-водоподъема «Худяки» с увеличением производительности до 3500 м⁵/ч: установка дополнительных насосных агрегатов,
-5
строительство резервуара объемом 100 м с фильтром-поглотителем в 2017-2018 гг.;
- проектирование и строительство водовода от НС II-водоподъема «Худяки» до гидроузла №2 диаметром 600 мм, протяженностью 26,1 км в 2018 г.;
- проектирование и реконструкцию гидроузла №2 с увеличением производительности до 4500 м⁵/ч, строительство четырех резервуаров с фильтром-поглотителем объемом 15 000 м⁵ с аварийным запасом воды в 2017-2019 гг.;
- проектирование и реконструкцию НСП №1 с увеличением производительности
-5
до 4500 м⁵/ч, строительство двух резервуаров с фильтром-поглотителем объемом 500 м³ в 2019 г.;
- реконструкцию насосной станции гидроузла №7 с заменой насосного оборудования и внедрением управления производительностью насосных агрегатов с помощью частотного преобразователя в 2017 г.;
- наладку системы автоматического управления насосным оборудованием насосной станции гидроузла №5 в 2017 г.;
- проектирование и строительство водовода диаметром 600 мм от гидроузла №2 до гидроузла №7 протяженностью 25,7 км в 2017г.;
- проектирование и строительство водовода диаметром 500 мм от гидроузла № 7 до микрорайона № 3 протяженностью 9,5 км в 2017г.;
- проектирование и строительство двух ниток водовода диаметром 500 мм от магистрального водовода (гидроузел №2 - гидроузел №7) до проектируемой станции обезжелезивания на территории недействующей НС II-водоподъема «Хахалино» протяженностью 1,1 км в 2019 г.;
- проектирование и строительство двух ниток водовода диаметром 700 мм от проектируемой станции обезжелезивания на территории недействующей НС II-водоподъема «Хахалино» до магистрального водовода (гидроузел №2 - гидроузел №7) протяженностью 1,02 км в 2019 г.;

- проектирование и строительство станции обезжелезивания на территории НС II-водоподъема «Хахалино» и восстановление НС II-водоподъема «Хахалино» в 2020 г.;
- бурение дополнительных водозаборных скважин в количестве 8 шт. на Бунгарапском месторождении в 2018 г.;
- проектирование и строительство гидроузла НСП №4 в пойме д. Чекмари производительностью 1625 м³/ч в 2018-2019 гг.;
- проектирование и строительство водоводов диаметром 110-400 мм, общей протяженностью 25,8 км от дополнительных водозаборных скважин (8 шт.) на Бунгарапском месторождении до проектируемой НСП №4 в 2019 г.;
- проектирование и строительство двух ниток водовода от проектируемой НСП №4 до НСП №3 диаметром 400-500 мм, протяженностью 29,2 км в 2020-2021 гг.;
- реконструкцию водовода от гидроузла №7 до р. Иня диаметром 1000 мм протяженностью 5 м в 2018 г.;
- проектирование и строительство водовода диаметром 300-400 мм протяженностью 11 км от магистрального водовода диаметром 1000 мм (район врезки на котельную №10) до мкр. №3 в 2017г.;
- проектирование и строительство насосной станции (гидроузла) в районе мкр. №3 с двумя резервуарами объемом 2000 м³ каждый в 2016-2018 гг.;
- строительство водовода диаметром 300 мм протяженностью 1,4 км для организации кольцевой схемы водоснабжения мкр. №3 в 2016 г.;
- проектирование и строительство водовода диаметром 300 мм, протяженностью 1,8 км от проектируемой насосной станции (гидроузла) мкр. №3 до существующих городских сетей водоснабжения в 2018 г.;
- реконструкцию существующего водовода диаметром 500 мм, протяженностью 24,3 км от гидроузла №7 до гидроузла №5 в 2016-2017 гг.;
- проектирование и строительство резервного водовода от гидроузла №7 до гидроузла №5 диаметром 500 мм, протяженностью 24,3 км в 2023-2025 гг.;
- проектирование и строительство резервного водовода от ВК-89 до п. Инской диаметром 300 мм, протяженностью 3,6 км с установкой регулятора давления в 2026-2027 гг.;

- реконструкцию магистрального водовода диаметром 500 мм протяженностью 1,6 км (левая нитка водовода на г. Белово) по линии ул. Октябрьская - пер. Советский - ул. 1 Мая до пер. Банковский в 2016 г;
- реконструкцию участка магистрального водовода на мкр. №3 диаметром 300 мм протяженностью 2,2 км (по линии от ВК у дома №2 - дом №14 - дом №16 - дом №19 - дом №78 до дома №68) в 2016 г;
- реконструкцию водовода от ВК в районе БГРЭС до ул. Ильича п. Инской диаметром 350 мм протяженностью 1,01 км в 2016 г.;
- строительство водовода для подключения проектируемой котельной в мкр. «Сосновый» в 2016 г.;
- проектирование и реконструкцию водовода организации кольцевой схемы водоснабжения в пгт. Бачатский диаметром 400 мм протяженностью 5,7 км в 2016 г.

Сценарий №2 предполагает:

- установку приборов учета холодного водоснабжения к 2017г.;
- реконструкцию ветхих и аварийных водопроводных сетей, выработавших свой срок службы в 2015-2030 гг.;
- внедрение автоматизированной системы контроля системы водоснабжения Беловского городского округа в 2029-2030 гг.;
- установку регуляторов давления для снижения давления воды в системах водоснабжения пгт. Грамотеино и пгт. Инской в 2017 г. и в 2019 г. соответственно;
- проектирование и реконструкцию насосной станции микрорайона «Ивушка» для аккумулирования воды и регулировки гидравлического режима водоснабжения пгт. Грамотеино в 2016-2017 гг.;
- проектирование и реконструкцию водовода от врезки в магистральный водовод диаметром 1000 мм до реконструируемой насосной станции микрорайона «Ивушка» пгт. Грамотеино диаметром 500 мм протяженностью 0,65 км в 2016-2017 гг.;
- проектирование и строительство водовода от реконструируемой насосной станции микрорайона «Ивушка» до существующих водопроводных сетей пгт. Грамотеино диаметром 500 мм протяженностью 1,2 км в 2016-2017 гг.;
- строительство водопроводных сетей для подключения перспективных потребителей в 2016-2028 гг.;

- бурение дополнительных водозаборных скважин в количестве 2 шт. на Инском водозаборе в 2016-2017 гг.;
- проектирование и строительство водоводов диаметром 160 мм от дополнительных водозаборных скважин на Инском водозаборе до насосной станции подкачки №3 (НСП №3) общей протяженностью 4,6 км в 2016 г.;
- проектирование и строительство на площадке НСП №3 дополнительной насосной станции для подачи 15 тыс. м /сут. и 39 тыс. м /сут., резервуар объемом 250 м³ с фильтром-поглотителем в 2016-2017 гг.;
- проектирование и строительство водовода от НСП №3 до НС II-водоподъема «Худяки» диаметром 600 мм, протяженностью 9,8 км в 2018 г.;
- проектирование и реконструкцию НС II-водоподъема «Худяки» с увеличением производительности до 3500 м⁵/ч: установка дополнительных насосных агрегатов, строительство резервуара объемом 100 м с фильтром-поглотителем в 2017-2018 гг.;
- проектирование и строительство водовода от НС II-водоподъема «Худяки» до гидроузла №2 диаметром 600 мм, протяженностью 26,1 км в 2018 г.;
- проектирование и реконструкцию гидроузла №2 с увеличением производительности до 4500 м⁵/ч, строительство четырех резервуаров с фильтром-поглотителем объемом 15 000 м⁵ с аварийным запасом воды в 2017-2019 гг.;
- проектирование и реконструкцию НСП №1 с увеличением производительности до 4500 м⁵/ч, строительство двух резервуаров с фильтром-поглотителем объемом 500 м³ в 2019 г.;
- реконструкцию насосной станции гидроузла №7 с заменой насосного оборудования и внедрением управления производительностью насосных агрегатов с помощью частотного преобразователя в 2017 г.;
- наладку системы автоматического управления насосным оборудованием насосной станции гидроузла №5 в 2016 г.;
- проектирование и строительство водовода диаметром 600 мм от гидроузла №2 до гидроузла №7 протяженностью 25,7 км в 2017г.;
- проектирование и строительство водовода диаметром 500 мм от гидроузла № 7 до микрорайона № 3 протяженностью 9,5 км в 2017г.;

- проектирование и строительство двух ниток водовода диаметром 500 мм от магистрального водовода (гидроузел №2 - гидроузел №7) до проектируемой станции обезжелезивания на территории недействующей НС II-водоподъема «Хахалино» протяженностью 1,1 км в 2019 г.;
- проектирование и строительство двух ниток водовода диаметром 700 мм от проектируемой станции обезжелезивания на территории недействующей НС II-водоподъема «Хахалино» до магистрального водовода (гидроузел №2 - гидроузел №7) протяженностью 1,02 км в 2019 г.;
- проектирование и строительство станции обезжелезивания на территории НС II-водоподъема «Хахалино» и восстановление НС II-водоподъема «Хахалино» в 2020 г.;
- бурение дополнительных водозаборных скважин в количестве 8 шт. на Бунгарапском месторождении в 2018 г.;
- проектирование и строительство гидроузла НСП №4 в пойме д. Чекмари производительностью 1625 м³/ч в 2018-2019 гг.;
- проектирование и строительство водоводов диаметром 110-400 мм, общей протяженностью 25,8 км от дополнительных водозаборных скважин (8 шт.) на Бунгарапском месторождении до проектируемой НСП №4 в 2019 г.;
- проектирование и строительство двух ниток водовода от проектируемой НСП №4 до НСП №3 диаметром 400-500 мм, протяженностью 29,2 км в 2020-2021;
- реконструкцию водовода от гидроузла №7 до р. Иня диаметром 1000 мм протяженностью 5 м в 2018 г.;
- проектирование и строительство водовода диаметром 300-400 мм протяженностью 11 км от магистрального водовода диаметром 1000 мм (район врезки на котельную №10) до мкр. №3 в 2016г.;
- проектирование и строительство насосной станции (гидроузла) в районе мкр. №3 с двумя резервуарами объемом 2000 м³ каждый в 2016-2018 гг.;
- строительство водовода диаметром 300 мм протяженностью 1,4 км для организации кольцевой схемы водоснабжения мкр. №3 в 2017 г.;
- проектирование и строительство водовода диаметром 300 мм, протяженностью 1,8 км от проектируемой насосной станции (гидроузла) мкр. №3 до существующих городских сетей водоснабжения в 2018 г.;

- реконструкцию существующего водовода диаметром 500 мм, протяженностью 24,3 км от гидроузла №7 до гидроузла №5 в 2016-2017 гг.;
- проектирование и строительство резервного водовода от гидроузла №7 до гидроузла №5 диаметром 500 мм, протяженностью 24,3 км в 2023-2025 гг.;
- проектирование и строительство резервного водовода от ВК-89 до п. Инской диаметром 300 мм, протяженностью 3,6 км с установкой регулятора давления в 2026-2027 гг.;
- реконструкцию магистрального водовода диаметром 500 мм протяженностью 1,6 км (левая нитка водовода на г. Белово) по линии ул. Октябрьская - пер. Советский - ул. 1 Мая до пер. Банковский в 2016 г.;
- реконструкцию участка магистрального водовода на мкр. №3 диаметром 300 мм протяженностью 2,2 км (по линии от ВК у дома №2 - дом №14 - дом №16 - дом №19 - дом №78 до дома №68) в 2016 г.;
- реконструкцию водовода от ВК в районе БГРЭС до ул. Ильича п. Инской диаметром 350 мм протяженностью 1,01 км в 2017 г.;
- строительство водовода для подключения проектируемой котельной в мкр. «Сосновый» в 2017 г.;
- проектирование и реконструкцию водовода организации кольцевой схемы водоснабжения в пгт. Бачатский диаметром 400 мм протяженностью 5,7 км в 2017 г.;
- реконструкцию водопроводных сетей в связи с переходом системы теплоснабжения Беловского городского округа на закрытый ГВС к 2022 г.

Сценарий №3 предполагает:

- установку приборов учета холодного водоснабжения к 2017г.;
- реконструкцию ветхих и аварийных водопроводных сетей, выработавших свой срок службы в 2015-2030 гг.;
- внедрение автоматизированной системы контроля системы водоснабжения Беловского городского округа в 2029-2030 гг.;
- установку регуляторов давления для снижения давления воды в системе водоснабжения пгт. Грамотеино в 2017 г.;
- строительство водовода диаметром 300 мм протяженностью 1,4 км для организации кольцевой схемы водоснабжения мкр. №3 в 2016 г.;

- строительство водовода для подключения проектируемой котельной в мкр. «Сосновый» в 2017 г;
- проектирование и реконструкцию насосной станции микрорайона «Ивушка» для аккумулирования воды и регулировки гидравлического режима водоснабжения пгт. Грамотеино в 2016-2017 гг.;
- проектирование и реконструкцию водовода от врезки в магистральный водовод диаметром 1000 мм до реконструируемой насосной станции микрорайона «Ивушка» пгт. Грамотеино диаметром 500 мм протяженностью 0,65 км в 2016-2017 гг.;
- проектирование и строительство водовода от реконструируемой насосной станции микрорайона «Ивушка» до существующих водопроводных сетей пгт. Грамотеино диаметром 500 мм протяженностью 1,2 км в 2016-2017 гг..

4.2. Технические обоснования основных мероприятий, в том числе гидрогеологические характеристики потенциальных источников водоснабжения, санитарные характеристики источников водоснабжения

Основными мероприятиями, предусмотренными настоящей схемой и направленными на решение следующих задач: ликвидация дефицита питьевой воды и создание необходимого резерва для обеспечения водой объектов перспективной застройки, приведение системы водоснабжения Беловского городского округа к первой категории по степени обеспеченности подачи воды (согласно СП 31.13330,2012), являются: бурение дополнительных водозаборных скважин на Инском водозаборе и строительство водозабора подземных вод на Бунгарапском месторождении, реконструкция гидроузла №2, насосных станций подкачки №1 и №3, НС II-водоподъема «Худяки» с увеличением производительности, строительство вторых ниток магистральных водоводов.

Для повышения надежности системы водоснабжения Беловского городского округа и обеспечения стабильного водоснабжения потребителей предусмотрена замена ветхих и аварийных водопроводных сетей, выработавших свой срок службы, в том числе магистральных водоводов.

Строительство станции обезжелезивания на территории НС II-водоподъема «Хахалино» необходимо для доведения качества воды подземных источников до требований СанПиН 2.1.4.1074-01 и обеспечения потребителей Беловского городского округа питьевой водой надлежащего качества.

Для стабилизации гидравлического режима водоснабжения потребителей пгт. Новый Городок и решения проблемы нехватки давления в системе водоснабжения многоквартирных жилых домов предусмотрено выполнить наладку системы автоматического управления насосным оборудованием насосной станции гидроузла №5. Реконструкцию насосной станции гидроузла №7 с заменой насосного оборудования и внедрением управления производительностью насосных агрегатов с помощью частотного преобразователя предусмотрено выполнить для повышения эффективности работы насосного оборудования и снижения потребления электроэнергии.

Для решения проблемы нехватки напора на верхних этажах многоквартирных жилых домов мкр. №3 и квартала «Сосновый» г. Белово, а также для обеспечения бесперебойного водоснабжения перспективных потребителей настоящей схемой предусмотрено мероприятие по проектированию и строительству насосной станции (гидроузла) в районе мкр. №3.

Для аккумуляции воды и регулировки гидравлического режима водоснабжения пгт. Грамотеино предусмотрено мероприятие по реконструкции насосной станции микрорайона «Ивушка». После реконструкции насосной станции микрорайона «Ивушка» снабжение водой пгт. Грамотеино на перспективу может осуществлять как ООО «Водоканал» г. Ленинск-Кузнецкий, так и ООО «Водоснабжение» г. Белово с гидроузла №7 при условии реконструкции водовода диаметром 1000 мм от гидроузла №7 до р. Иня.

Описание существующих источников водоснабжения Беловского городского округа приведено в 1.5.1. Основными источниками водоснабжения останутся водозаборы подземных вод (артезианских скважин Инского, Уропского, Хахалинского, Улусско-Каменского водозаборов).

Для восполнения дефицита в питьевой воде (см. п. 1.5.5) планируется расширение Инского водозабора за счет бурения дополнительных артезианских скважин, а также строительство водозабора подземных вод в районе д. Чекмари для освоения утверждённых запасов подземных вод Бунгарапского месторождения. Гидрогеологические характеристики потенциальных источников подземных вод будут определены в ходе полевого обследования территории проектируемых водозаборов и описаны в проекте на бурение и оборудование подземных скважинных водозаборов.

4.3. Сведения о строящихся, реконструируемых и предлагаемых к выводу из эксплуатации объектах

Целью всех мероприятий по строительству, реконструкции и техническому перевооружению объектов централизованной системы водоснабжения городского округа является бесперебойное снабжение населенных пунктов водой, отвечающей требованиям нормативов качества, снижение аварийности и повышение энергетической эффективности оборудования. Выполнение данных мероприятий позволит гарантировать устойчивую, надежную работу объектов водоснабжения и получать качественную питьевую воду в количестве, необходимом для обеспечения жителей городского округа.

Перечень мероприятий развития системы водоснабжения представлен в таблице 4.1.

Таблица 4.1. Перечень мероприятий развития системы водоснабжения

№ п/п	Наименование мероприятий	Планируемые сроки реализации мероприятий	
		Начало	Окончание
Вариант №1 (основной)			
1.	Установка приборов учета холодного водоснабжения	2015	2017
2.	Реконструкция ветхих и аварийных водопроводных сетей выработавших свой срок службы	2015	2030
3.	Внедрение автоматизированной системы контроля	2029	2030
4.	Установка регуляторов давления воды в системах водоснабжения пгт. Грамотеино и пгт. Инской	2017	2019
5.	Проектирование и реконструкция НС мкр. «Ивушка»	2016	2017
6.	Проектирование и реконструкция водовода от врезки в магистральный водовод диаметром 1000 мм до НС мкр. «Ивушка»	2016	2017
7.	Проектирование и строительство водовода от НС мкр. «Ивушка» до существующих водопроводных сетей	2016	2017
8.	Строительство водопроводных сетей для подключения перспективных потребителей	2016	2028
9.	Бурение дополнительных водозаборных скважин на Инском водозаборе	2016	2017
10.	Проектирование и строительство водоводов от дополнительных водозаборных скважин на Инском водозаборе до НСП №3	2016	2017
11.	Проектирование и строительство на площадке НСП №3 дополнительной насосной станции 2016-2017 гг.	2016	2017
12.	Проектирование и строительство водовода от НСП №3 до	2017	2018

№ п/п	Наименование мероприятий	Планируемые сроки реализации мероприятий	
		Начало	Окончание
	НС II-водоподъема «Худяки»		
13.	Проектирование и реконструкция НС II-водоподъема «Худяки» с увеличением производительности до 3500 м ³ /ч	2017	2018
14.	Проектирование и строительство водовода от НС II- водоподъема «Худяки» до гидроузла №2	2017	2018
15.	Проектирование и реконструкция гидроузла №2 с увеличением производительности до 4500 м ³ /ч	2017	2019
16.	Проектирование и реконструкция НСП №1 с увеличением производительности до 4500 м ³ /ч	2019	2019
17.	Реконструкция насосной станции гидроузла №7	2016	2017
18.	Модернизация насосной станции гидроузла №5	2016	2017
19.	Проектирование и строительство водовода от гидроузла №2 до гидроузла №7	2017	2017
20.	Проектирование и строительство двух ниток водовода от магистрального водовода (гидроузел №2 - гидроузел №7) до станции обезжелезивания на территории недействующей НС II-подъема «Хахалино»	2020	2020
21.	Проектирование и строительство двух ниток водовода от станции обезжелезивания на территории недействующей НС II-подъема «Хахалино до » магистрального водовода (гидроузел №2 - гидроузел №7)	2020	2020
22.	Проектирование и строительство станции обезжелезивания на территории недействующей НС II-подъема «Хахалино»	2020	2020
23.	Бурение дополнительных водозаборных скважин на Бунгарапском месторождении	2018	2018
24.	Проектирование и строительство гидроузла НСП №4 в пойме д. Чекмари	2018	2019
25.	Проектирование и строительство водоводов от дополнительных водозаборных скважин на Бунгарапском месторождении до проектируемой НСП №4	2019	2019
26.	Проектирование и строительство двух ниток водовода от проектируемой НСП №4 до НСП №3	2019	2021
27.	Реконструкция магистрального водовода от гидроузла №7 до р. Инья	2016	2017
28.	Проектирование и строительство водовода от магистрального водовода диаметром 1000 мм (район врезки на котельную №10) до мкр. №3	2016	2017
29.	Проектирование и строительство насосной станции (гидроузла) в районе мкр. №3	2016	2018
30.	Строительство водовода для «закольцовки» мкр. №3	2016	2017
31.	Проектирование и строительство водовода от проектируемой насосной станции (гидроузла) мкр. №3 до существующих городских сетей водоснабжения	2018	2018
32.	Реконструкция существующего водовода от гидроузла №7 до гидроузла №5	2016	2017
33.	Проектирование и строительство резервного водовода от гидроузла №7 до гидроузла №5	2023	2025

№ п/п	Наименование мероприятий	Планируемые сроки реализации мероприятий	
		Начало	Окончание
34.	Проектирование и строительство резервного водовода от ВК-89 до п. Инской с установкой регулятора давления	2026	2027
35.	Реконструкция магистрального водовода (левая нитка на г. Белово) по линии ул. Октябрьская - пер. Советский - ул. 1 Мая до пер. Банковский	2016	2016
36.	Реконструкция участка магистрального водовода на мкр. №3 (по линии от ВК у дома №2 - дом №14 - дом №16 - дом №19 - дом №78 до дома №68)	2016	2016
37.	Реконструкция водовода от ВК в районе БГРЭС до ул. Ильича п. Инской	2016	2017
38.	Строительство водовода для подключения проектируемой котельной в мкр. «Сосновый»	2016	2017
39.	Проектирование и реконструкция водовода для «закольцовки» в пгт. Бачатский	2024	2025
Вариант №2			
1.	Установка приборов учета холодного водоснабжения	2015	2017
2.	Реконструкция ветхих и аварийных водопроводных сетей выработавших свой срок службы	2015	2030
3.	Внедрение автоматизированной системы контроля	2029	2030
4.	Установка регуляторов давления воды в системах водоснабжения пгт. Грамотеино и пгт. Инской	2017	2019
5.	Проектирование и реконструкция НС мкр. «Ивушка»	2016	2017
6.	Проектирование и реконструкция водовода от врезки в магистральный водовод диаметром 1000 мм до НС мкр. «Ивушка»	2016	2017
7.	Проектирование и строительство водовода от НС мкр. «Ивушка» до существующих водопроводных сетей	2016	2017
8.	Строительство водопроводных сетей для подключения перспективных потребителей	2016	2028
9.	Бурение дополнительных водозаборных скважин на Инском водозаборе	2016	2017
10.	Проектирование и строительство водоводов от дополнительных водозаборных скважин на Инском водозаборе до НСП №3	2016	2017
11.	Проектирование и строительство на площадке НСП №3 дополнительной насосной станции 2016-2017 гг.	2016	2017
12.	Проектирование и строительство водовода от НСП №3 до НС II-водоподъема «Худяки»	2017	2018
13.	Проектирование и реконструкция НС II-водоподъема «Худяки» с увеличением производительности до 3500 м ³ /ч	2017	2018
14.	Проектирование и строительство водовода от НС II- водоподъема «Худяки» до гидроузла №2	2017	2018
15.	Проектирование и реконструкция гидроузла №2 с увеличением производительности до 4500 м ³ /ч	2017	2019
16.	Проектирование и реконструкция НСП №1 с увеличением производительности до 4500 м ³ /ч	2019	2019
17.	Реконструкция насосной станции гидроузла №7	2016	2017

№ п/п	Наименование мероприятий	Планируемые сроки реализации мероприятий	
		Начало	Окончание
18.	Модернизация насосной станции гидроузла №5	2016	2017
19.	Проектирование и строительство водовода от гидроузла №2 до гидроузла №7	2017	2017
20.	Проектирование и строительство двух ниток водовода от магистрального водовода (гидроузел №2 - гидроузел №7) до станции обезжелезивания на территории недействующей НС II-подъема «Хахалино»	2020	2020
21.	Проектирование и строительство двух ниток водовода от станции обезжелезивания на территории недействующей НС II-подъема «Хахалино до » магистрального водовода (гидроузел №2 - гидроузел №7)	2020	2020
22.	Проектирование и строительство станции обезжелезивания на территории недействующей НС II-подъема «Хахалино»	2020	2020
23.	Бурение дополнительных водозаборных скважин на Бунгарапском месторождении	2018	2018
24.	Проектирование и строительство гидроузла НСП №4 в пойме д. Чекмари	2018	2019
25.	Проектирование и строительство водоводов от дополнительных водозаборных скважин на Бунгарапском месторождении до проектируемой НСП №4	2019	2019
26.	Проектирование и строительство двух ниток водовода от проектируемой НСП №4 до НСП №3	2019	2021
27.	Реконструкция магистрального водовода от гидроузла №7 до р. Инья	2016	2017
28.	Проектирование и строительство водовода от магистрального водовода диаметром 1000 мм (район врезки на котельную №10) до мкр. №3	2016	2017
29.	Проектирование и строительство насосной станции (гидроузла) в районе мкр. №3	2016	2018
30.	Строительство водовода для «закольцовки» мкр. №3	2016	2016
31.	Проектирование и строительство водовода от проектируемой насосной станции (гидроузла) мкр. №3 до существующих городских сетей водоснабжения	2018	2018
32.	Реконструкция существующего водовода от гидроузла №7 до гидроузла №5	2016	2017
33.	Проектирование и строительство резервного водовода от гидроузла №7 до гидроузла №5	2023	2025
34.	Проектирование и строительство резервного водовода от ВК-89 до п. Инской с установкой регулятора давления	2026	2027
35.	Реконструкция магистрального водовода (левая нитка на г. Белово) по линии ул. Октябрьская - пер. Советский - ул. 1 Мая до пер. Банковский	2016	2016
36.	Реконструкция участка магистрального водовода на мкр. №3 (по линии от ВК у дома №2 - дом №14 - дом №16 - дом №19 - дом №78 до дома №68)	2016	2017
37.	Реконструкция водовода от ВК в районе БГРЭС до ул. Ильича п. Инской	2016	2017
38.	Строительство водовода для подключения проектируемой	2016	2017

№ п/п	Наименование мероприятий	Планируемые сроки реализации мероприятий	
		Начало	Окончание
	котельной в мкр. «Сосновый»		
39.	Проектирование и реконструкция водовода для «закольцовки» в пгт. Бачатский	2024	2025
40.	Реконструкция водопроводных сетей в связи с переходом системы теплоснабжения Беловского городского округа на закрытый ГВС	2015	2022
Вариант №3			
1.	Установка приборов учета холодного водоснабжения	2015	2017
2.	Реконструкция ветхих и аварийных водопроводных сетей выработавших свой срок службы	2015	2030
3.	Внедрение автоматизированной системы контроля	2029	2030
4.	Установка регуляторов давления воды в системе водоснабжения пгт. Грамотеино	2017	2017
5.	Строительство водовода для подключения проектируемой котельной в мкр. «Сосновый»	2016	2017
6.	Проектирование и реконструкция НС мкр. «Ивушка»	2016	2017
7.	Проектирование и реконструкция водовода от врезки в магистральный водовод диаметром 1000 мм до НС мкр. «Ивушка»	2016	2017
8.	Проектирование и строительство водовода от НС мкр. «Ивушка» до существующих водопроводных сетей	2016	2017

4.4. Сведения о развитии систем диспетчеризации, телемеханизации и систем управления режимами водоснабжения

В границах Беловского городского округа водоснабжение осуществляют организации ООО «Водоснабжение», МУП «Водоканал, ООО «Водоканал» г. Ленинск-Кузнецкий, ООО «ЭнергоКомпания».

Аккумуляирование воды и регулировка гидравлического режима водоснабжения г. Белово осуществляется ООО «Водоснабжение», МУП «Водоканал, ООО «ЭнергоКомпания» через гидроузлы и насосные станции, на части объектов водоснабжения установлены частотные преобразователи.

В настоящее время на насосной станции гидроузла №3 ООО «Водоснабжение» внедрён способ управления производительностью насосных агрегатов методом изменения частоты вращения вала насосного агрегата с применением частотных преобразователей. Применены частотные преобразователи марки «Электротекс» г. Орёл на рабочее напряжение 380В мощностью 110кВт в количестве 2 шт. Оба частотных преобразователя постоянно находятся в работе. Каждый частотный преобразователь

производит регулирование в своём направлении. Регулирование оборотов насосных агрегатов производится «по давлению» в нагнетательных трубопроводах согласно заданному значению. Производимое давление насосными агрегатами, измеряется электронными датчиками давления.

На насосной станции **гидроузла №5** ООО «Водоснабжение» внедрён способ управления производительностью насосных агрегатов методом изменения частоты вращения вала насосного агрегата с применением частотного преобразователя. Установлен частотный преобразователь марки «ВЕСПЕР» на рабочее напряжение 380В мощностью 160кВт, который постоянно находится в работе. По проекту регулирование оборотов насосного агрегата должно было производиться «по давлению» в нагнетательном трубопроводе согласно заданному значению. Производимое давление (согласно проекту) измеряется электронным датчиком давления. **В настоящее время датчик давления неисправен** и управление работой ЧП осуществляется оператором вручную заданием выходной частоты (добавить, убавить) по показаниям штатных манометров на нагнетательном трубопроводе или по звонку диспетчера.

На насосной станции **гидроузла №7** на текущий момент применяется два способа регулирования производительности:

- дросселирование потока задвижками после насосных агрегатов;
- управление производительностью насосных агрегатов методом изменения частоты вращения вала насосного агрегата с применением частотного преобразователя.

Частотное регулирование применяется только в периоды низкого потребления воды, когда в работе находится один насосный агрегат.

Метод дросселирования задвижками применяется в те периоды, когда в работе находятся два насосных агрегата.

Если сравнивать два перечисленных способа регулирования по общей длительности применения, то с большим периодом оказывается способ дросселирования.

Для управления электродвигателем насосного агрегата применен частотный преобразователь марки «Веспер» на рабочее напряжение 380В мощностью 132кВт. Регулирование оборотов насосного агрегата производится «по давлению» в нагнетательном трубопроводе согласно заданному значению. Производимое давление измеряется электронным датчиком давления.

На **насосной станции подкачки №1 «Уроп»** ООО «Водоснабжение» регулирование режима работы электродвигателя насосных агрегатов предусмотрена только в периоды пикового потребления воды, по этой причине двигатель насосного агрегата работает в режиме близком к номинальному и регулирование не требуется.

На **гидроузле №2** ООО «Водоснабжение» расположенном в п. Уроп регулирование режима работы электродвигателя насосного агрегата изменяется в разные периоды в сравнительно небольших пределах. Регулирование производительности выполняется «в ручном режиме» дежурным персоналом методом дросселирования задвижкой после насосного агрегата. Регулирование ведётся постоянно. Основой для действия дежурного персонала, по прикрытию или открытию задвижки, является наблюдение за уровнем воды в резервуаре 1000 м³. Уровень воды должен находиться в пределах от 3,4 м до 3,5 м.

На **насосной станции 2-го подъёма «Худяки»** ООО «Водоснабжение» в п. Новохудяково регулирование производительности насосных агрегатов выполняется «в ручном режиме» дежурным персоналом методом дросселирования задвижкой после насосного агрегата. Регулирование ведётся постоянно. Основой для действия дежурного персонала, по прикрытию или открытию задвижки, является наблюдение за уровнем воды в резервуаре 500 м³. Уровень воды должен находиться в пределах от 3,4 м до 3,5 м.

На **насосной станции подкачки №3 «Пермяки»** регулирование производительности насосных агрегатов выполняется «в ручном режиме» дежурным персоналом методом дросселирования задвижкой после насосного агрегата. Регулирование ведётся постоянно. Основой для действия дежурного персонала, по прикрытию или открытию задвижки, является наблюдение за уровнем воды в резервуаре 250 м³. Уровень воды должен находиться в пределах от 3,4 м до 3,5 м.

На артезианских скважинах №4, №5 ООО «ЭнергоКомпания» управление осуществляется из помещения насосной станции 3-го подъема.

Артезианская скважина №12 ООО «ЭнергоКомпания» работает в автономном режиме, все включения и отключения производятся выездными бригадами т.е. в «в ручном режиме».

МУП «Водоканал» осуществляет управление режимами водоснабжения с помощью регуляторов давления марки 21ч5бк, обеспечивающих поддержание постоянного давления на участке после регулятора путем изменения расхода рабочей среды.

Системы диспетчеризации, телемеханизации и управления режимами водоснабжения находятся на низком уровне. Одним из мероприятий развития системы водоснабжения (см. п. 4.3) предусмотрено внедрить автоматизированную систему контроля учета и работы сооружений ООО «Водоснабжение», МУП «Водоканал», ООО «ЭнергоКомпания» и дистанционное управление производственными процессами.

При реализации мероприятий развития системы водоснабжения в части замены и установки насосного оборудования при реконструкции существующих и строительстве новых насосных станций (см. п. 4.3) планируется достичь повышения энергетической эффективности за счет установки частотных преобразователей на электродвигателях и создания контрольно-измерительных систем с внедрением автоматизированного управления насосными станциями на основании мониторинга напоров в сетях. Благодаря частотному регулированию появляется возможность сократить потребление электроэнергии в моменты сниженного водопотребления, и исключить избыточное давление в сети, что, зачастую, является причиной аварий. Также, использование частотных преобразователей делает возможным поддержание постоянного давления воды у потребителей.

По состоянию на 2015 год все объекты ООО «Водоснабжения» относятся к третьей категории электроснабжения. К третьей категории относятся объекты, на которых может быть прекращено энергоснабжение, на срок - не более 24 часов подряд и не более 72 часов за год суммарно. Категория надежности электроснабжения напрямую зависит от категории обеспеченности подачи воды. Третья категория надежности электроснабжения не может в полном объеме гарантировать надежное и бесперебойное водоснабжения абонентов Беловского ГО.

Принимая во внимание запланированные перспективные мероприятия до 2030 года, необходимо предусмотреть переход на первую категорию надежности электроснабжения. В случае отсутствия технологической возможности для перехода на первую категорию, должны быть разработаны мероприятия по развитию системы электроснабжения объектов ООО «Водоснабжения» в рамках «схемы электроснабжения Беловского городского округа»

Согласно СП 31.13330.2012 «объединенные хозяйственно-питьевые и производственные водопроводы населенных пунктов при численности жителей в них более 50 тыс. чел. следует относить к первой категории» т.е. централизованные системы

водоснабжения Беловского городского округа по степени обеспеченности подачи воды можно отнести к первой категории.

4.5. Сведения об оснащённости зданий, строений, сооружений приборами учета воды и их применении при осуществлении расчетов за потребленную воду

Приборы учета установлены на части источников водоснабжения городского округа. Это позволяет определять в режиме реального времени подачу воды по зонам водоснабжения. В настоящее время приборы учета установлены на следующих объектах ООО «Водоснабжение»: гидроузел №3, гидроузел №7, насосная станция подкачки №3 «Пермяки», насосная станция 2-го подъёма «Худяки», гидроузел №2.

На гидроузле №3 осуществляется измерение объёма поступающей воды на входе насосной станции. Измерение производится измерителем расхода марки «Взлёт» УРСВ-010М в комплекте с ультразвуковыми датчиками расхода, которые смонтированы на входном трубопроводе. Измерение уровня воды в резервуаре осуществляется по мерной гидравлической линейке, установленной на стене в машинном зале.

На гидроузле №5 измерение объёма поступающей воды на входе насосной станции не осуществляется. Измерение уровня воды в резервуаре осуществляется по мерной гидравлической линейке, установленной на стене в машинном зале.

На гидроузле №7 по проекту установлен измеритель расхода марки «Взлёт» в комплекте с ультразвуковыми датчиками расхода, которые смонтированы на входном трубопроводе. Но в настоящее время прибор не поверен. Измерение уровня воды в резервуарах №1, №2, №3, №4 осуществляется электронными приборами марки «Сигнур» имеющими акустические датчики уровня. Всего по проекту 4 прибора. В каждом резервуаре используется отдельный прибор. Вычислители уровнемеров размещены в помещении дежурного. В настоящий момент один прибор находится в ремонте.

На насосной станции подкачки №1 «Уроп» приборы учета отсутствуют.

На гидроузле №2 «Уроп» осуществляется измерение объёма поступающей воды на входе насосной станции. Измерение производится измерителем расхода марки «Взлёт» УРСВ-010М в комплекте с ультразвуковыми датчиками расхода, которые смонтированы на входном трубопроводе. Измерение и визуальная индикация уровня воды в резервуаре осуществляется электрическим прибором, собранным в навесном шкафу. Прибор расположен в комнате дежурного персонала. Датчиками уровня воды являются

электроды, которые размещены в резервуаре на определённой высоте относительно дна резервуара. Действие прибора основано на явлении электропроводности воды за счёт растворённых в ней минеральных солей. Измерение уровня выполняется дискретно, в соответствии с высотой установки электродов в резервуаре. Индикация степени заполнения резервуара выполнена световыми индикаторными глазками с нанесёнными значениями уровня воды.

На **насосной станции 2-го подъёма «Худяки»** в п. Новохудяково измерение и визуальная индикация уровня воды в резервуаре осуществляется электрическим прибором, собранным в навесном шкафу. Датчиками уровня воды являются электроды, которые размещены в резервуаре на определённой высоте относительно дна резервуара. Действие прибора основано на явлении электропроводности воды за счёт растворённых в ней минеральных солей. Измерение уровня выполняется дискретно, в соответствии с высотой установки электродов в резервуаре. Индикация степени заполнения резервуара выполнена световыми индикаторными глазками с нанесёнными значениями уровня воды.

На **насосной станции подкачки №3 «Пермяки»** измерение и визуальная индикация уровня воды в резервуаре осуществляется электрическим прибором, собранным в навесном шкафу. Датчиками уровня воды являются электроды, которые размещены в резервуаре на определённой высоте относительно дна резервуара. Действие прибора основано на явлении электропроводности воды за счёт растворённых в ней минеральных солей. Измерение уровня выполняется дискретно, в соответствии с высотой установки электродов в резервуаре. Индикация степени заполнения резервуара выполнена световыми индикаторными глазками с нанесёнными значениями уровня воды.

Сведения об оснащённости источников ООО «ЭнергоКомпания» приборами учета водоснабжения представлены в таблице 4.2.

Таблица 4.2. Показатели оснащённости приборами учета в ООО «ЭнергоКомпания»

№ п/п	Наименование узла учета	Тип прибора учёта ХВ	№ прибора по паспорту	Год установки	Год последней поверки
1	Скважина №1	нет	-	-	-
2	Скважина №2	Взлет Эр	906684	2009	17.07.2009
3	Скважина №3	ПРЭМ	415232	2011	27.10.2011
4	Скважина №4а	ПРЭМ	415328	2011	27.10.2011
5	Скважина №12	нет	-	-	-
6	Скважина №14	резерв	-	-	-
7	Скважина №5	Взлет ЭР	913697	2009	17.07.2009
8	Скважина №4	нет	-	-	-

Для контроля потребления воды в период до 2030 года предусматривается внедрение системы дистанционного съема показаний приборов учета у абонентов. В целом эти мероприятия позволят определять балансы подачи и потребления воды в режиме реального времени.

Сведения об оснащённости приборами учета водоснабжения абонентов Беловского городского округа представлены в таблицах 4.3, 4.4.

Таблица 4.3. Показатели оснащённости приборами учета потребителей

№ п/п	Группа абонента	Имеется техническая возможность для установки приборов учета, шт.	Всего объектов, шт.	Оснащённость приборами учета, шт.	Оснащённость приборами учета, %
1	Многоквартирные жилые дома	896	1 457	561	38,5
Всего:		896	1 457	561	

Таблица 4.4. Показатели оснащённости приборами учета потребителей частного

№ п/п	Район	Имеется техническая возможность для установки приборов учета, шт.	Оснащённость приборами учета, шт.	Оснащённость приборами учета, %
ООО «Водоснабжение»				
1	Инской	436	681	60
2	г. Белово	3622	3977	52
3	Новый Городок	796	841	51
4	Бабанаково	2020	1110	35
5	Чертинский	2266	715	23
6	8 Марта	447	214	32
7	Ст. Белово	813	672	45
МУП «Водоканал»				
8	Грамотеино	2884	1065	37
ООО «ЭнергоКомпания»				
9	Бачатский	698	484	41
Всего:		13 982	9 759	

После внедрения системы дистанционного съема показаний приборов учета у абонентов расчеты за потребляемую воду будут производиться ежемесячно на основании дистанционного съема показаний приборов учета у абонентов.

4.6. Описание вариантов маршрутов прохождения трубопроводов (трасс) и их обоснование

Варианты маршрутов прохождения трубопроводов (трасс) выбраны из условий обеспечения кратчайшего расстояния до потребителей с учетом искусственных и естественных преград и проложены преимущественно в границах красных линий (городская территория). Трассы подлежат уточнению и корректировке на стадии проектирования объектов схемы.

Ориентировочные варианты маршрутов прохождения трубопроводов (трасс) представлены в электронной модели настоящей схемы водоснабжения и водоотведения Беловского городского округа на период 2014-2019 гг. с перспективой до 2030 года.

4.7. Рекомендации о месте размещения насосных станций, резервуаров, водонапорных башен

В соответствии с СанПиН 2.1.4.1110-02 «Зоны санитарной охраны источников водоснабжения и водопроводов питьевого назначения» источники водоснабжения (включая скважины, водопроводные очистные сооружения, резервуары чистой воды) должны иметь зоны санитарной охраны в составе трех поясов.

Первый пояс (строгого режима) включает территорию расположения водозаборов. Его назначение - защита места водозабора и водозаборных сооружений от случайного или умышленного загрязнения и повреждения. Второй и третий пояса (пояса ограничений) включают территорию, предназначенную для предупреждения загрязнения воды источников водоснабжения.

На территории первого пояса не допускаются все виды строительства, не имеющие непосредственного отношения к эксплуатации водопроводных сооружений, размещение жилых и хозяйственно-бытовых зданий. Существующие здания должны быть оборудованы канализацией.

Зона санитарной охраны водопроводных сооружений, расположенных вне территории водозабора, представлена первым поясом (строгого режима), водоводов - санитарно-защитной полосой.

В каждом из трех поясов, а также в пределах санитарно-защитной полосы, соответственно их назначению, устанавливается специальный режим и определяется комплекс мероприятий, направленных на предупреждение ухудшения качества воды, которые определены СанПиН 2.1.4.1110-02.

Водозаборы подземных вод, должны располагаться вне территории промышленных предприятий и жилой застройки. На участке водозаборов из подземных вод границы первого пояса зоны санитарной охраны располагаются:

- для защищенных от загрязнения с поверхности земли подземных вод (напорных) - не менее 30 метров от края водозабора;
- для недостаточно защищенных от загрязнения подземных (грунтовых) - на расстоянии 50 метров.

Для водозаборов, расположенных на территории объекта при исключении возможности загрязнения почвы и подземных вод, зона 1-го пояса сокращается по согласованию с местными органами санитарно-эпидемиологической службы.

Граница первого пояса ЗСО водопроводных сооружений (резервуары чистой воды) от стен запасных и регулирующих емкостей - не менее 30 метров, от насосных станций - не менее 15 метров.

Ширину санитарно-защитной полосы водовода следует принимать не менее 20 метров по обе стороны водопровода при отсутствии грунтовых вод и не менее 50 метров при наличии грунтовых вод. В ее пределах должны отсутствовать источники загрязнения почвы и грунтовых вод. Не допускается прокладка водоводов по территории свалок, кладбищ, скотомогильников, а также прокладка магистральных водоводов по территории промышленных и сельскохозяйственных предприятий.

Зона санитарной охраны водоочистных сооружений устанавливается в размере не менее 30 метров.

Таблица 4.5. Регламенты использования территории зон санитарной охраны подземных источников водоснабжения

Наименование зон и поясов	Запрещается	Допускается
I пояс ЗСО	<ul style="list-style-type: none"> - все виды строительства; - выпуск любых стоков; - размещение жилых и хозяйственных зданий; - проживание людей; - загрязнение питьевой воды через оголовки и устья скважин, люки и переливные трубы резервуаров 	<ul style="list-style-type: none"> - ограждение и охрана; - озеленение; - отвод поверхностного стока на очистные сооружения; - твердое покрытие на дорожках; - оборудование зданий канализацией с отводом сточных вод на КОС; - оборудование водопроводных сооружений с учетом предотвращения загрязнения питьевой воды через оголовки и устья скважин и т.д.; - оборудование водозаборов аппаратурой для контроля дебита
II и III пояса	<ul style="list-style-type: none"> - закачка отработанных вод в подземные горизонты, подземного складирования твердых отходов и разработки недр земли; - размещение складов ГСМ, накопителей промстоков, шламохранилищ, кладбищ 	<ul style="list-style-type: none"> - выявление, тампонирование или восстановление всех старых, бездействующих или неправильно эксплуатируемых скважин, представляющих опасность в загрязнении водоносных горизонтов; - благоустройство территории населенных пунктов (оборудование канализацией, устройство водонепроницае-

Наименование зон и поясов	Запрещается	Допускается
		мых выгребов, организация отвода поверхностного стока); - в III поясе при использовании защищенных подземных вод, выполнении специальных мероприятий по защите водоносного горизонта от загрязнения: размещение складов ГСМ, ядохимикатов, накопителей промстоков, шламохранилищ и др.

4.8. Границы планируемых зон размещения объектов централизованных систем горячего водоснабжения, холодного водоснабжения

Границы планируемых зон размещения объектов централизованных систем горячего водоснабжения, холодного водоснабжения представлены в электронной модели настоящей схемы водоснабжения и водоотведения Беловского городского округа на период 2014-2019 гг. с перспективой до 2030 года.

4.9. Карты (схемы) существующего и планируемого размещения объектов централизованных систем горячего водоснабжения, холодного водоснабжения

Карты (схемы) существующего и планируемого размещения объектов централизованных систем горячего водоснабжения, холодного водоснабжения представлены в электронной модели настоящей схемы водоснабжения и водоотведения Беловского городского округа на период 2014-2019 гг. с перспективой до 2030 года.

5. Экологические аспекты мероприятий по строительству, реконструкции и модернизации объектов централизованных систем водоснабжения

При реализации мероприятий по строительству, реконструкции и модернизации объектов централизованных систем водоснабжения, предложенных в настоящей схеме водоснабжения, должны учитываться экологические аспекты обеспечивающие охрану окружающей среды.

5.1. Сведения о мерах по предотвращению вредного воздействия на водный бассейн предлагаемых для строительства и реконструкции объектов централизованных систем водоснабжения при сбросе (утилизации) промывных вод

В настоящее время сооружения водоподготовки на территории Беловского городского округа отсутствуют. Настоящей схемой водоснабжения и водоотведения Беловского городского округа на период 2014-2019 гг. с перспективой до 2030 года планируется строительство станции обезжелезивания для очистки подземных вод, забираемых из скважин Уропского, Инского, Хахалинского водозаборов, до требований СанПиН 2.1.4.1074-01.

Промывные воды, образующиеся в процессе водоподготовки на станции обезжелезивания, планируется направлять в оборот, т.е. снова подвергать их очистке на водопроводных сооружениях.

Способ утилизации промывных вод, образующихся в процессе водоподготовки на сооружениях ООО «Водоснабжение» подлежит уточнению и корректировке на стадии проектирования объектов схемы.

Очистка воды для пгт. Грамотеино и д. Грамотеино, забираемой из р. Томь, осуществляется ООО «Водоканал» г. Ленинск-Кузнецкий. Информация о способе утилизации промывных вод, образующихся в процессе водоподготовки на сооружениях ООО «Водоканал» г. Ленинск-Кузнецкий, отсутствует. Меры по предотвращению вредного воздействия на водный бассейн при сбросе (утилизации) промывных вод на объектах централизованного водоснабжения ООО «Водоканал» г. Ленинск-Кузнецкий должны быть рассмотрены при разработке схемы водоснабжения и водоотведения Ленинск-Кузнецкого городского округа.

5.2. Сведения о мерах по предотвращению вредного воздействия на окружающую среду при реализации мероприятий по снабжению и хранению химических реагентов, используемых в водоподготовке

В настоящий момент обеззараживание питьевой воды на предприятии ООО «ЭнергоКомпания» предусмотрено гипохлоритом натрия. Преимуществом технологии обеззараживания питьевой воды гипохлоритом натрия является безопасность её применения и значительное уменьшение воздействия на окружающую среду по сравнению с жидким хлором.

Обеззараживание питьевой воды на скважинах ООО «Водоснабжение» производится препаратом Биопаг (Полигексаметиленгуанидин гидрохлорид). Биопаг уничтожает бактерии, вирусы, микроскопические грибки (плесень), одноклеточные водоросли. При этом отсутствуют практически все негативные последствия использования Биопага. Являясь органическим веществом, Биопаг деградируется ферментными системами организма человека до обычных метаболитов, не оказывая никакого вредного влияния. Таким образом, обеззараживание питьевой воды препаратом Биопаг является безопасным методом - применение снижает опасность возникновения аварийных ситуаций, связанных с хлором.

Информация об использовании химических реагентов, применяемых в процессе водоподготовки, на сооружениях ООО «Водоканал» г. Ленинск-Кузнецкий, отсутствует. Меры по предотвращению вредного воздействия на окружающую среду при реализации мероприятий по снабжению и хранению химических реагентов, используемых в водоподготовке ООО «Водоканал» г. Ленинск-Кузнецкий должны быть рассмотрены при разработке схемы водоснабжения и водоотведения Ленинск- Кузнецкого городского округа.

6. Оценка объемов капитальных вложений в строительство, реконструкцию и модернизацию объектов централизованных систем водоснабжения

6.1. Оценка стоимости основных мероприятий по реализации схем водоснабжения

В ходе разработки схемы водоснабжения до 2030 г. рассмотрены различные сценарии развития водоснабжения городского округа. Сценарии прорабатывались с учетом положений утвержденного генерального плана Беловского городского округа.

В настоящее время предлагается к внедрению сценарий №1, как наиболее обеспечивающий улучшение качества водоснабжения потребителей Беловского городского округа и отражающий наиболее реальный вариант развития городского округа. Положения данного сценария формализованы в Программе развития системы водоснабжения Беловского городского округа до 2030 года (таблица 6.1).

Предлагаемые мероприятия структурированы по этапам реализации таким образом, что возможно при ежегодной корректировке схемы водоснабжения, учитывая реальные показатели финансирования и изменения конъюнктуры (стоимость электричества, возможное привлечение инвестиций со стороны, кризисные явления), изменять сроки их выполнения и содержание без ущерба для уже как реализованных этапов, так и перспективных.

Так как большинство схем водопроводных сетей потребителей частного сектора отсутствуют, сети в электронной модели настоящей схемы водоснабжения и водоотведения Беловского городского округа на период 2014-2019 гг. с перспективой до 2030 года нанесены условно, поэтому протяженность трубопроводов указанных потребителей принята ориентировочно. Объемы работ по реконструкции существующих и строительству новых водопроводных сетей приняты согласно электронной модели настоящей схемы водоснабжения и водоотведения Беловского городского округа на период 2014-2019 гг. с перспективой до 2030 года.

Таблица 6.1. Программа развития системы водоснабжения Беловского городского округа до 2030 года (в ценах 2014 г.), в тыс. руб.

№ п/п	Наименование мероприятия	Планируемые действия	2014	2015	2016	2017	2018	2019	2020	2021	2022	2023	2024	2025	2026	2027	2028	2029	2030	Всего	
1. Мероприятия, выполняемые на водозаборных сооружениях и станциях подготовки и очистки воды																					
1	Бурение дополнительных водозаборных скважин на Инском водозаборе	Бурение дополнительных водозаборных скважин в количестве 2 шт. на Инском водозаборе производительностью 5 тыс. м3/сут	0	0	20 408	20 408	0	0	0	0	0	0	0	0	0	0	0	0	0	40 816	
2	Строительство станции обезжелезивания на территории гидроузла №7	Реконструкция насосной станции гидроузла №7 с заменой насосного оборудования и внедрением управления производительностью насосных агрегатов с помощью частотного преобразователя	0	0	0	0	0	0	165 501	0	0	0	0	0	0	0	0	0	0	0	165 501
3	Внедрение автоматизированной системы контроля	Переход на дистанционное управление производственных процессов	0	0	0	0	0	0	0	0	0	0	0	0	0	0	0	32 805	32 805	65 610	
4	Бурение дополнительных водозаборных скважин на Бун гарапском месторождении	Бурение дополнительных водозаборных скважин в количестве 8 шт. на Бун гарапском месторождении производительностью 9 тыс. м3/сут	0	0	0	0	360 136	0	0	0	0	0	0	0	0	0	0	0	0	0	360 136
2. Мероприятия, выполняемые на водопроводных сетях																					
5	Подключение перспективных потребителей Центральной части г. Белово		0	0	3 231	944	63 409	3 361	0	0	0	0	208	0	0	0	4 458	0	0	75 611	
5.1.	Строительство водопроводных сетей для подключения магазина промышленных товаров по пер. Калинина, 81 (L=130 м, Ду=32 мм)	Проектирование и строительство водопроводных сетей диаметром 32 мм, протяженностью 130 м	0	0	183	0	0	0	0	0	0	0	0	0	0	0	0	0	0	0	183
5.2.	Строительство водопроводных сетей для подключения магазина промышленных товаров по пер. Калинина, 85 (L=25 м, Ду=32 мм)	Проектирование и строительство водопроводных сетей диаметром 32 мм, протяженностью 25 м	0	0	0	36	0	0	0	0	0	0	0	0	0	0	0	0	0	0	36
	Строительство водо-	Проектирование и																			

5.3.	проводных сетей для подключения бизнесцентра "Премьер" с подземной парковкой по ул. Ленина, 5 (L=55 м, Ду=90 мм, L=45 м, Ду=50 мм)	строительство водопроводных сетей диаметром 50 мм, протяженностью 45 м; диаметром 90 мм, протяженностью 55 м	0	0	346	0	0	0	0	0	0	0	0	0	0	0	0	0	0	346
5.4.	Строительство водопроводных сетей для подключения помещения для занятий спортом по ул. Советская, 41г (L=110 м, Ду=110 мм)	Проектирование и строительство водопроводных сетей диаметром 110 мм, протяженностью 110 м	0	0	442	0	0	0	0	0	0	0	0	0	0	0	0	0	0	442
5.5.	Строительство водопроводных сетей для подключения 2-этажного магазина промышленных товаров по ул. 2-я Рабочая (в районе жилых домов №№63, 65) (L=15 м, Ду=32 мм)	Проектирование и строительство водопроводных сетей диаметром 32 мм, протяженностью 15 м	0	0	0	21	0	0	0	0	0	0	0	0	0	0	0	0	0	21
5.6.	Строительство водопроводных сетей для подключения пиццерии по ул. Хмельницкого в районе стадиона (L=45 м, Ду=32 мм)	Проектирование и строительство водопроводных сетей диаметром 32 мм, протяженностью 45 м	0	0	64	0	0	0	0	0	0	0	0	0	0	0	0	0	0	64
5.7.	Строительство водопроводных сетей для подключения магазина промышленных товаров по ул. 2-я Рабочая, 75 (L=15 м, Ду=32 мм)	Проектирование и строительство водопроводных сетей диаметром 32 мм, протяженностью 15 м	0	0	0	0	21	0	0	0	0	0	0	0	0	0	0	0	0	21
5.8.	Строительство водопроводных сетей для магазина непродовольственных товаров по ул. Чкалова, 32 (L=15 м, Ду=20 мм)	Проектирование и строительство водопроводных сетей диаметром 20 мм, протяженностью 15 м	0	0	17	0	0	0	0	0	0	0	0	0	0	0	0	0	0	17
5.9.	Строительство водопроводных сетей для подключения цеха кондитерских изделий, магазина ИП Клименковой (L=50 м, Ду=32 мм)	Проектирование и строительство водопроводных сетей диаметром 32 мм, протяженностью 50 м	0	0	71	0	0	0	0	0	0	0	0	0	0	0	0	0	0	71
5.10.	Строительство водопроводных сетей для подключения продовольственных товаров по пер. Толстого, 3 (L=65 м, Ду=50 мм)	Проектирование и строительство водопроводных сетей диаметром 50 мм, протяженностью 65 м	0	0	0	0	0	181	0	0	0	0	0	0	0	0	0	0	0	181

5.11.	Строительство водопроводных сетей для подключения магазина непродовольственных товаров по ул. Аэродромной (L=26 м, Ду=63 мм)	Проектирование и строительство водопроводных сетей диаметром 63 мм, протяженностью 26 м	0	0	0	72	0	0	0	0	0	0	0	0	0	0	0	0	0	72
5.12.	Строительство водопроводных сетей для подключения СТО по ул. Аэродромная (L=60 м, Ду=32 мм)	Проектирование и строительство водопроводных сетей диаметром 32 мм, протяженностью 60 м	0	0	0	0	85	0	0	0	0	0	0	0	0	0	0	0	0	85
5.13.	Строительство водопроводных сетей для подключения офиса по пер. Толстого, 18 (L=70 м, Ду=20 мм)	Проектирование и строительство водопроводных сетей диаметром 20 мм, протяженностью 70 м	0	0	0	0	0	80	0	0	0	0	0	0	0	0	0	0	0	80
5.14.	Строительство водопроводных сетей для подключения сервисного центра по установке газобаллонного оборудования по ул. Аэродромная (L=20 м, Ду=110 мм)	Проектирование и строительство водопроводных сетей диаметром 110 мм, протяженностью 20 м	0	0	0	0	0	77	0	0	0	0	0	0	0	0	0	0	0	77
5.15.	Строительство водопроводных сетей для подключения православного храма по пер. Почтовый, 57 (L=10 м, Ду=32 мм)	Проектирование и строительство водопроводных сетей диаметром 32 мм, протяженностью 10 м	0	0	0	14	0	0	0	0	0	0	0	0	0	0	0	0	0	14
5.16.	Строительство водопроводных сетей для подключения магазина промтоваров по ул. Аэродромная (L=85 м, Ду=90 мм, L=20 м, Ду=32 мм)	Проектирование и строительство водопроводных сетей диаметром 32 мм, протяженностью 20 м; диаметром 90 мм, протяженностью 85 м	0	0	0	370	0	0	0	0	0	0	0	0	0	0	0	0	0	370
5.17.	Строительство водопроводных сетей для подключения поликлиники по ул. Аэродромная (L=115 м, Ду=63 мм)	Проектирование и строительство водопроводных сетей диаметром 63 мм, протяженностью 115 м	0	0	0	0	319	0	0	0	0	0	0	0	0	0	0	0	0	319
	Строительство водопроводных сетей для	Проектирование и строительство																		

5.18.	подключения магазина по ул. Аэродромная (L=15 м, Ду=63 мм)	водопроводных сетей диаметром 63 мм, протяженностью 15 м	0	0	0	0	42	0	0	0	0	0	0	0	0	0	0	0	0	0	42
5.19.	Строительство водопроводных сетей для подключения автомагазина по ул. Р.Люксембург, 34а/1 (L=50 м, Ду=15 мм)	Проектирование и строительство водопроводных сетей диаметром 15 мм, протяженностью 50 м	0	0	0	0	0	55	0	0	0	0	0	0	0	0	0	0	0	0	55
5.20.	Строительство водопроводных сетей для подключения кафе по ул. Юбилейная (L=100 м, Ду=32 мм)	Проектирование и строительство водопроводных сетей диаметром 32 мм, протяженностью 100 м	0	0	0	0	0	141	0	0	0	0	0	0	0	0	0	0	0	0	141
5.21.	Строительство водопроводных сетей для подключения предприятия по обслуживанию авто модульного типа по ул. 2-я Рабочая (L=45 м, Ду=50 мм)	Проектирование и строительство водопроводных сетей диаметром 50 мм, протяженностью 45 м	0	0	0	0	125	0	0	0	0	0	0	0	0	0	0	0	0	0	125
5.22.	Строительство водопроводных сетей для подключения магазина по ул. Аэродромной (L=190 м, Ду=110 мм)	Проектирование и строительство водопроводных сетей диаметром 110 мм, протяженностью 190 м	0	0	763	0	0	0	0	0	0	0	0	0	0	0	0	0	0	0	763
5.23.	Строительство водопроводных сетей для подключения многофункционального центра по ул. Ленина, 5/1 (L=15 м, Ду=32 мм)	Проектирование и строительство водопроводных сетей диаметром 32 мм, протяженностью 15 м	0	0	0	0	0	21	0	0	0	0	0	0	0	0	0	0	0	0	21
5.24.	Строительство водопроводных сетей для подключения цеха по выпуску полимерных изделий по ул. Аэродромная (L=100 м, Ду=63 мм)	Проектирование и строительство водопроводных сетей диаметром 63 мм, протяженностью 100 м	0	0	0	0	278	0	0	0	0	0	0	0	0	0	0	0	0	0	278
5.25.	Строительство водопроводных сетей для подключения офиса по ул. 2-я Рабочая (L=80 м, Ду=63 мм)	Проектирование и строительство водопроводных сетей диаметром 63 мм, протяженностью 80 м	0	0	0	222	0	0	0	0	0	0	0	0	0	0	0	0	0	0	222

5.26.	Строительство водопроводных сетей для подключения общественно-делового центра по ул. Юбилейная (L=140 м, Ду=63 мм)	Проектирование и строительство водопроводных сетей диаметром 63 мм, протяженностью 140 м	0	0	0	0	0	389	0	0	0	0	0	0	0	0	0	0	0	0	389	
5.27.	Строительство водопроводных сетей для подключения ТРК ул. Юбилейная-ул. Октябрьская (L=175 м, Ду=110 мм)	Проектирование и строительство водопроводных сетей диаметром 110 мм, протяженностью 175 м	0	0	0	0	0	703	0	0	0	0	0	0	0	0	0	0	0	0	703	
5.28.	Строительство водопроводных сетей для подключения СТО и автомойки по ул. Разина (L=60 м, Ду=63 мм)	Проектирование и строительство водопроводных сетей диаметром 63 мм, протяженностью 60 м	0	0	0	167	0	0	0	0	0	0	0	0	0	0	0	0	0	0	167	
5.29.	Строительство водопроводных сетей для подключения гостиницы, кафе, комнаты отдыха при ИК- 44 (L=10 м, Ду=63 мм)	Проектирование и строительство водопроводных сетей диаметром 63 мм, протяженностью 10 м	0	0	0	0	0	28	0	0	0	0	0	0	0	0	0	0	0	0	28	
5.30.	Строительство водопроводных сетей для подключения следственного изолятора ул. Аэродромная (L=55 м, Ду=110 мм)	Проектирование и строительство водопроводных сетей диаметром 110 мм, протяженностью 55 м	0	0	0	0	0	221	0	0	0	0	0	0	0	0	0	0	0	0	221	
5.31.	Строительство водопроводных сетей для подключения СТО с автомойкой в районе ост. "Ярославского" (L=20 м, Ду=63 мм)	Проектирование и строительство водопроводных сетей диаметром 63 мм, протяженностью 20 м	0	0	0	0	56	0	0	0	0	0	0	0	0	0	0	0	0	0	56	
5.32.	Строительство водопроводных сетей для подключения магазина в районе ост. "Ярославского" (L=75 м, Ду=110 мм, L=30 м, Ду=90 мм, L=20 м, Ду=63 мм)	Проектирование и строительство водопроводных сетей диаметром 63 мм, протяженностью 20 м; диаметром 110 мм, протяженностью 75 м; диаметром 90 мм, протяженностью 30 м	0	0	477	0	0	0	0	0	0	0	0	0	0	0	0	0	0	0	0	477
5.33.	Строительство водопроводных сетей для подключения кафе в районе ост. "Ярославского" (L=30 м, Ду=32 мм)	Проектирование и строительство водопроводных сетей диаметром 32 мм, протяженностью 30 м	0	0	0	42	0	0	0	0	0	0	0	0	0	0	0	0	0	0	0	42
	Строительство водопроводных сетей для	Проектирование и строительство																				

5.34.	подключения автомойки по ул. Секционная, 1 (L=115 м, Ду=63 мм)	водопроводных сетей диаметром 63 мм, протяженностью 115 м	0	0	0	0	0	319	0	0	0	0	0	0	0	0	0	0	0	319
5.35.	Строительство водопроводных сетей для подключения торгового комплекса по ул. Аэродромная в районе промузла (L=30 м, Ду=63 мм)	Проектирование и строительство водопроводных сетей диаметром 63 мм, протяженностью 30 м	0	0	0	0	83	0	0	0	0	0	0	0	0	0	0	0	0	83
5.36.	Строительство водопроводных сетей для подключения сервисного центра по ремонту и обслуживанию оборудования Катерпиллер по ул. Аэродромная в районе бывшего маш. завода (L=120 м, Ду=160 мм, L=135 м, Ду=110 мм)	Проектирование и строительство водопроводных сетей диаметром 110 мм, протяженностью 135 м; диаметром 160 мм, протяженностью 120 м	0	0	0	0	0	1146	0	0	0	0	0	0	0	0	0	0	0	1146
5.37.	Строительство водопроводных сетей для подключения 5-ти этажного, одноподъездного жилого дома по пер. Цинкзаводской, ба^=75 м, Ду=63 мм)	Проектирование и строительство водопроводных сетей диаметром 63 мм, протяженностью 75 м	0	0	208	0	0	0	0	0	0	0	0	0	0	0	0	0	0	208
5.38.	Строительство водопроводных сетей для подключения 9-ти этажного, 2- подъездного жилого дома по ул. Советская, 41в (L=20 м, Ду=90 мм)	Проектирование и строительство водопроводных сетей диаметром 90 мм, протяженностью 20 м	0	0	80	0	0	0	0	0	0	0	0	0	0	0	0	0	0	80
5.39.	Строительство водопроводных сетей для подключения 9-ти этажного, 2- подъездного жилого дома по ул. Советская, 41б (L=20 м, Ду=90 мм)	Проектирование и строительство водопроводных сетей диаметром 90 мм, протяженностью 20 м	0	0	80	0	0	0	0	0	0	0	0	0	0	0	0	0	0	80
	Строительство водопроводных сетей для подключения 9-ти	Проектирование и строительство																		

5.40.	этажного, одноподъездного жилого дома по ул. Железнодорожная, 29а (L=90 м, Ду=50 мм)	водопроводных сетей диаметром 50 мм, протяженностью 90 м	0	0	250	0	0	0	0	0	0	0	0	0	0	0	0	0	0	250	
5.41.	Строительство водопроводных сетей для подключения 3-х этажного, 3- подъездного жилого дома по ул. Беловая, 2в (L=90 м, Ду=50 мм)	Проектирование и строительство водопроводных сетей диаметром 50 мм, протяженностью 90 м	0	0	250	0	0	0	0	0	0	0	0	0	0	0	0	0	0	0	250
5.42.	Строительство водопроводных сетей для подключения средне и многоэтажной застройки по ул. Каховская, 41(L=75 м, Ду=63 мм)	Проектирование и строительство водопроводных сетей диаметром 63 мм, протяженностью 75 м	0	0	0	0	0	0	0	0	0	0	208	0	0	0	0	0	0	0	208
5.43.	Строительство водопроводных сетей для подключения многоэтажной жилой застройки в границах улиц: Козлова- Волошиной и Чкалова- Мичурина (L=1,11 км, Ду=110 мм)	Проектирование и строительство водопроводных сетей диаметром 110 мм, протяженностью 1,11 км	0	0	0	0	0	0	0	0	0	0	0	0	0	0	4	458	0	0	4 458
5.44.	Строительство водопровода для подключения строящейся котельной мкр-на 8 Марта (L=52м, Ду=50мм)	Проектирование и строительство водопровода диаметром 50мм, протяженностью 52м	0	0	0	0	62 400	0	0	0	0	0	0	0	0	0	0	0	0	0	62 400
6	Подключение перспективных потребителей квартала "Сосновый г. Белово		0	0	408	11 334	2 280	120	0	0	0	0	0	0	0	0	0	0	0	0	14 142
6.1.	Строительство водопроводных сетей для подключения школы на 835 мест (L=35 м, Ду=160 мм, L=155 м, Ду=63 мм)	Проектирование и строительство водопроводных сетей диаметром 63 мм, протяженностью 155 м; диаметром 160 мм, протяженностью 35 м	0	0	0	607	0	0	0	0	0	0	0	0	0	0	0	0	0	0	607
6.2.	Строительство водопроводных сетей на котельную квартала «Сосновый» (L=704м, Ду=225мм; L=613м Ду=225мм.)	Проектирование и строительство водопроводных сетей диаметром 225мм, общей протяженностью 1 317м.	0	0	0	10 303	0	0	0	0	0	0	0	0	0	0	0	0	0	0	10 303

6.3.	Строительство водопроводных сетей для подключения 9-ти этажного, 2- подъездного жилого дома №6 в квартале "Сосновый" (L=15 м, Ду=63 мм)	Проектирование и строительство водопроводных сетей диаметром 63 мм, протяженностью 15 м	0	0	0	42	0	0	0	0	0	0	0	0	0	0	0	0	0	42
6.4.	Строительство водопроводных сетей для подключения 9-ти этажно-го, одноподъездного жилого дома №5 в квартале "Сосновый" (L=65 м, Ду=160 мм, L=20 м, Ду=63 мм)	Проектирование и строительство водопроводных сетей диаметром 63 мм, протяженностью 20 м; диаметром 160 мм, протяженностью 65 м	0	0	0	382	0	0	0	0	0	0	0	0	0	0	0	0	0	382
6.5.	Строительство водопроводных сетей для подключения 9-ти этажного, 2- подъездного жилого дома №4 в квартале "Сосновый" (L=70 м, Ду=160 мм, L=20 м, Ду=63 мм)	Проектирование и строительство водопроводных сетей диаметром 63 мм, протяженностью 20 м; диаметром 160 мм, протяженностью 70 м	0	0	408	0	0	0	0	0	0	0	0	0	0	0	0	0	0	408
6.6.	Строительство водопроводных сетей для подключения 9-ти этажного, 2- подъездного жилого дома №7 в квартале "Сосновый" (L=60 м, Ду=160 мм, L=15 м, Ду=63 мм)	Проектирование и строительство водопроводных сетей диаметром 63 мм, протяженностью 15 м; диаметром 160 мм, протяженностью 60 м	0	0	0	0	343	0	0	0	0	0	0	0	0	0	0	0	0	343
6.7.	Строительство водопроводных сетей для подключения пяти 9-ти этажных, 2- подъездных жилых домов в западной части квартала "Сосновый" (L=365 м, Ду=160 мм, L=25 м, Ду=110 мм)	Проектирование и строительство водопроводных сетей диаметром 110 мм, протяженностью 25 м; диаметром 160 мм, протяженностью 365 м	0	0	0	0	1937	0	0	0	0	0	0	0	0	0	0	0	0	1937
6.8.	Строительство водопроводных сетей для подключения семи 9-ти этажных, 2- подъездных жилых домов в западной части квартала "Сосновый" (L=30 м, Ду=110 мм)	Проектирование и строительство водопроводных сетей диаметром 110 мм, протяженностью 30 м	0	0	0	0	0	120	0	0	0	0	0	0	0	0	0	0	0	120
7	Подключение перспективных потребителей 3 мкрн. г. Белово		0	0	426	0	0	0	361	0	0	0	0	0	0	0	0	0	0	787

7.1.	Строительство водопроводных сетей для подключения двух 5-ти этажных, 2-подъездных жилых дома по ул. Рождественская, 105 и 105а [^] =30 м, Ду=110 мм, L=45 м, Ду=63 мм)	Проектирование и строительство водопроводных сетей диаметром 63 мм, протяженностью 45 м; диаметром 110 мм, протяженностью 30 м	0	0	245	0	0	0	0	0	0	0	0	0	0	0	0	0	0	245	
7.2.	Строительство водопроводных сетей для подключения 9-ти этажного, 3-подъездного жилого дома по адресу 3 микрорайон, 146(L=65 м, Ду=63 мм)	Проектирование и строительство водопроводных сетей диаметром 63 мм, протяженностью 65 м	0	0	181	0	0	0	0	0	0	0	0	0	0	0	0	0	0	0	181
7.3.	Строительство водопроводных сетей для подключения многоквартирного жилого дома в районе жилого дома по адресу 3 микрорайон, 25(L=130 м, Ду=63 мм)	Проектирование и строительство водопроводных сетей диаметром 63 мм, протяженностью 130 м	0	0	0	0	0	0	361	0	0	0	0	0	0	0	0	0	0	0	361
8	Подключение перспективных потребителей 4 мкрп. г.Белово		0	0	0	0	6 425	0	0	0	0	0	0	0	0	0	0	0	0	0	6 425
8.1.	Строительство водопроводных сетей для подключения перспективной индивидуальной жилой застройки для многодетных семей =1600 м, Ду=110 мм)	Проектирование и строительство водопроводных сетей диаметром 110 мм, протяженностью 1600 м	0	0	0	0	6 425	0	0	0	0	0	0	0	0	0	0	0	0	0	6 425
9	Подключение перспективных потребителей 5-6 мкрп. г.Белово		0	0	0	528	386	21	2 364	0	0	0	0	0	0	0	0	0	0	0	3 299
9.1.	Строительство водопроводных сетей для подключения физкультурно-оздоровительного центра [^] =110 м, Ду=63 мм)	Проектирование и строительство водопроводных сетей диаметром 63 мм, протяженностью 110 м	0	0	0	0	306	0	0	0	0	0	0	0	0	0	0	0	0	0	306
9.2.	Строительство водопроводных сетей для подключения магазина товаров первой необходимости (L=45 м, Ду=110 мм, L=125 м, Ду=50 мм)	Проектирование и строительство водопроводных сетей диаметром 110 мм, протяженностью 45 м; диаметром 50 мм, протяженностью 125 м	0	0	0	528	0	0	0	0	0	0	0	0	0	0	0	0	0	0	528

9.3.	Строительство водопроводных сетей для подключения торгового комплекса (L=20 м, Ду=110 мм)	Проектирование и строительство водопроводных сетей диаметром 110 мм, протяженностью 20 м	0	0	0	0	80	0	0	0	0	0	0	0	0	0	0	0	0	0	80
9.4.	Строительство водопроводных сетей для подключения автомойки на 2 поста в районе АЗС "Газ-промнефть" (L=15 м, Ду=32 мм)	Проектирование и строительство водопроводных сетей диаметром 32 мм, протяженностью 15 м	0	0	0	0	0	21	0	0	0	0	0	0	0	0	0	0	0	0	21
9.5.	Строительство водопроводных сетей для подключения шести 9-ти этажных, 2- подъездных жилых дома [^] =470 м, Ду=160 мм)	Проектирование и строительство водопроводных сетей диаметром 160 мм, протяженностью 470 м	0	0	0	0	0	0	2 364	0	0	0	0	0	0	0	0	0	0	0	2 364
10	Подключение перспективных потребителей пгт. Инской		0	0	562	0	11 586	0	0	0	0	0	0	0	0	0	0	0	0	0	12 148
10.1.	Строительство водопроводных сетей для подключения двух 5-ти этажных, 2- подъездных жилых дома по ул. Чистопольская, 15а и 15б (L=140 м, Ду=110 мм)	Проектирование и строительство водопроводных сетей диаметром 110 мм, протяженностью 140 м	0	0	562	0	0	0	0	0	0	0	0	0	0	0	0	0	0	0	562
10.2.	Строительство водопроводных сетей для подключения 5-ти этажного, одноподъездного жилого дома по ул. Ильича, 37/1 (L=60 м, Ду=50 мм)	Проектирование и строительство водопроводных сетей диаметром 50 мм, протяженностью 60 м	0	0	0	0	167	0	0	0	0	0	0	0	0	0	0	0	0	0	167
10.3.	Строительство водопроводных сетей для подключения 5-ти этажного, 2- подъездного жилого дома по ул. Ильича, 1 (L=25 м, Ду=63 мм)	Проектирование и строительство водопроводных сетей диаметром 63 мм, протяженностью 25 м	0	0	0	0	69	0	0	0	0	0	0	0	0	0	0	0	0	0	69
10.4.	Строительство водопроводных сетей для подключения 3-х этажного, одноподъездного жилого дома по ул. Липецкая, 13 (L=45 м, Ду=63 мм)	Проектирование и строительство водопроводных сетей диаметром 63 мм, протяженностью 45 м	0	0	0	0	125	0	0	0	0	0	0	0	0	0	0	0	0	0	125

10.5.	Строительство водопроводных сетей от "водонапорной башни" до зоны отдыха (Ду=160мм и 100мм, L=6650м). Строительство водопровода до "водонапорной башни" (Ду=315мм, L=1960м.	Проектирование и строительство водопроводных сетей диаметром 100мм, 160мм, 315мм, протяженностью 8610м	0	0	0	0	11 225	0	0	0	0	0	0	0	0	0	0	0	0	11 225
11	Подключение перспективных потребителей пгт. Бачатский		0	0	1 014	209	0	1 031	0	0	0	0	0	0	0	0	0	0	0	2 254
11.1.	Строительство водопроводных сетей для подключения детского сада на 140 мест с бассейном (L=180 м, Ду=75 мм)	Проектирование и строительство водопроводных сетей диаметром 75 мм, протяженностью 180 м	0	0	500	0	0	0	0	0	0	0	0	0	0	0	0	0	0	500
11.2.	Строительство водопроводных сетей для подключения офисного здания возле жилого дома по ул. Шевцовой, 30 (L=50 м, Ду=32 мм)	Проектирование и строительство водопроводных сетей диаметром 32 мм, протяженностью 50 м	0	0	0	0	71	0	0	0	0	0	0	0	0	0	0	0	0	71
11.3.	Строительство водопроводных сетей для подключения магазина в микрорайоне Финский в районе жилого дома №14 (L=120 м, Ду=63 мм, L=65 м, Ду=50 мм)	Проектирование и строительство водопроводных сетей диаметром 50 мм, протяженностью 65 м; диаметром 63 мм, протяженностью 120 м	0	0	514	0	0	0	0	0	0	0	0	0	0	0	0	0	0	514
11.4.	Строительство водопроводных сетей для подключения магазина в микрорайоне Финский напротив жилого дома №28 (L=30 м, Ду=32 мм)	Проектирование и строительство водопроводных сетей диаметром 32 мм, протяженностью 30 м	0	0	0	42	0	0	0	0	0	0	0	0	0	0	0	0	0	42
11.5.	Строительство водопроводных сетей для подключения 3-этажного, 2-подъездного жилого дома по ул. Шевцовой, 29 (L=35 м, Ду=50 мм)	Проектирование и строительство водопроводных сетей диаметром 50 мм, протяженностью 35 м	0	0	0	98	0	0	0	0	0	0	0	0	0	0	0	0	0	98
11.6.	Строительство водопроводных сетей для подключения перспективной индивидуальной жилой застройки для многодетных семей мкр-на Греческий L=600м, Ду=160мм)	Проектирование и строительство водопроводных сетей диаметром 160 мм, протяженностью 600м.	0	0	0	0	0	960	0	0	0	0	0	0	0	0	0	0	0	960

11.7.	Строительство водопроводных сетей для подключения 3-этажного, 2-подъездного жилого дома по ул. Шевцовой, 46а (L=25 м, Ду=50 мм)	Проектирование и строительство водопроводных сетей диаметром 50 мм, протяженностью 25 м	0	0	0	69	0	0	0	0	0	0	0	0	0	0	0	0	0	0	69	
12	Подключение перспективных потребителей пгт. Грамотеино		0	0	708	1 288	522	542	0	0	0	0	0	0	0	0	0	0	0	0	3 060	
12.1.	Строительство водопроводных сетей для подключения объекта дорожного сервиса возле Колмогоровской автостанции (L=50 м, Ду=50 мм, L=100 м, Ду=40 мм)	Проектирование и строительство водопроводных сетей диаметром 50 мм, протяженностью 50 м; диаметром 40 мм, протяженностью 100 м	0	0	315	0	0	0	0	0	0	0	0	0	0	0	0	0	0	0	0	315
12.2.	Строительство водопроводных сетей для подключения предприятия бытового обслуживания в районе Колмогоровской автостанции (L=245 м, Ду=32 мм)	Проектирование и строительство водопроводных сетей диаметром 32 мм, протяженностью 245 м	0	0	0	0	0	346	0	0	0	0	0	0	0	0	0	0	0	0	0	346
12.3.	Строительство водопроводных сетей для подключения предприятия общественного питания в районе Колмогоровской автостанции (L=25 м, Ду=32 мм)	Проектирование и строительство водопроводных сетей диаметром 32 мм, протяженностью 25 м	0	0	0	0	0	35	0	0	0	0	0	0	0	0	0	0	0	0	0	35
12.4.	Строительство водопроводных сетей для подключения сервисного центра по ул. Светлая в районе "Бетонного завода" (L=130 м, Ду=110 мм)	Проектирование и строительство водопроводных сетей диаметром 110 мм, протяженностью 130 м	0	0	0	0	522	0	0	0	0	0	0	0	0	0	0	0	0	0	0	522
12.5.	Строительство водопроводных сетей для подключения спортивно-оздоровительного комплекса ул. Колмогоровская, 1 (L=40 м, Ду=110 мм)	Проектирование и строительство водопроводных сетей диаметром 110 мм, протяженностью 40 м	0	0	0	0	0	161	0	0	0	0	0	0	0	0	0	0	0	0	0	161
12.6.	Строительство водопроводных сетей для подключения офисного здания в районе жилого дома по ул. Колмогоровская, 36 (L=35 м, Ду=32 мм)	Проектирование и строительство водопроводных сетей диаметром 32 мм, протяженностью 35 м	0	0	49	0	0	0	0	0	0	0	0	0	0	0	0	0	0	0	0	49

12.7.	Строительство водопроводных сетей для подключения двух 5-ти этажных, 2-подъездных жилых дома по ул. 60 лет Комсомола, 14 и 14а (L=51 м, Ду=110 мм, L=50 м, Ду=63 мм)	Проектирование и строительство водопроводных сетей диаметром 110 мм, протяженностью 51 м; диаметром 63 мм, протяженностью 50 м	0	0	344	0	0	0	0	0	0	0	0	0	0	0	0	0	0	344
12.8.	Строительство водопроводных сетей для подключения трех 5-ти этажных, 2-подъездных жилых дома по ул. 60 лет Комсомола, 10, 11а и 12 (L=165 м, Ду=110 мм, L=225 м, Ду=63 мм)	Проектирование и строительство водопроводных сетей диаметром 110 мм, протяженностью 165 м; диаметром 63 мм, протяженностью 225 м	0	0	0	1288	0	0	0	0	0	0	0	0	0	0	0	0	0	1 288
13	Подключение перспективных потребителей пгт. Новый городок		0	0	191	72	0	0	0	0	0	0	0	0	0	0	0	0	0	263
13.1.	Строительство водопроводных сетей для подключения магазина по ул. Тухачевского между жилыми домами №12 и №12а ^а =85 м, Ду=32 мм)	Проектирование и строительство водопроводных сетей диаметром 32 мм, протяженностью 85 м	0	0	120	0	0	0	0	0	0	0	0	0	0	0	0	0	0	120
13.2.	Строительство водопроводных сетей для подключения магазина павильона-кафетерия модульного типа по ул. Ермага(L=65 м, Ду=15 мм)	Проектирование и строительство водопроводных сетей диаметром 15 мм, протяженностью 65 м	0	0	0	72	0	0	0	0	0	0	0	0	0	0	0	0	0	72
13.3.	Строительство водопроводных сетей для подключения магазина в районе жилого дома по ул. Киевская, 23а ^а =50 м, Ду=32 мм)	Проектирование и строительство водопроводных сетей диаметром 32 мм, протяженностью 50 м	0	0	71	0	0	0	0	0	0	0	0	0	0	0	0	0	0	71
14	Подключение перспективных потребителей с. Заречное		0	0	0	0	16185	0	0	0	0	0	0	0	0	0	0	0	0	16 184
14.1.	Строительство водопроводных сетей для подключения клуба ул. Кузбасская, 59 (L=70 м, Ду=63 мм)	Проектирование и строительство водопроводных сетей диаметром 63 мм, протяженностью 70 м	0	0	0	0	194	0	0	0	0	0	0	0	0	0	0	0	0	194
	Строительство водопроводных сетей для	Проектирование и строительство																		

14.2.	подключения потребителей по ул. Окружная (L=670 м, Ду=63 мм)	водопроводных сетей диаметром 63 мм, протяженностью 670 м	0	0	0	0	1861	0	0	0	0	0	0	0	0	0	0	0	0	1 861
14.3.	Строительство водопроводных сетей для подключения потребителей по ул. Аграрная (L=400 м, Ду=63 мм)	Проектирование и строительство водопроводных сетей диаметром 63 мм, протяженностью 400 м	0	0	0	0	1111	0	0	0	0	0	0	0	0	0	0	0	0	1 111
14.4.	Строительство водопроводных сетей для подключения потребителей по ул. Заречная (L=285 м, Ду=110 мм, L=1625 м, Ду=63 мм)	Проектирование и строительство водопроводных сетей диаметром 63 мм, протяженностью 1625 м; диаметром 110 мм, протяженностью 285 м	0	0	0	0	5658	0	0	0	0	0	0	0	0	0	0	0	0	5 658
14.5.	Строительство водопроводных сетей для подключения потребителей по ул. Кузбасская (L=605 м, Ду=110 мм, L=1775 м, Ду=63 мм)	Проектирование и строительство водопроводных сетей диаметром 63 мм, протяженностью 1775 м; диаметром 110 мм, протяженностью 605 м	0	0	0	0	7360	0	0	0	0	0	0	0	0	0	0	0	0	7 360
15	Подключение перспективных потребителей п. Красный Яр		0	0	21142	0	0	0	0	0	0	0	0	0	0	0	0	0	0	21 142
15.1.	Строительство водопроводных сетей для подключения потребителей по ул. Красный Яр (L=950 м, Ду=110 мм, L=1090 м, Ду=50 мм)	Проектирование и строительство водопроводных сетей диаметром 50 мм, протяженностью 1090 м; диаметром 110 мм, протяженностью 950 м	0	0	6843	0	0	0	0	0	0	0	0	0	0	0	0	0	0	6 843
15.2.	Строительство водопроводных сетей для подключения потребителей по ул. Пугачева (L=87 м, Ду=125 мм, L=275 м, Ду=110 мм, L=610 м, Ду=50 мм)	Проектирование и строительство водопроводных сетей диаметром 50 мм, протяженностью 610 м; диаметром 110 мм, протяженностью 275 м; диаметром 125 мм, протяженностью 87 м	0	0	3148	0	0	0	0	0	0	0	0	0	0	0	0	0	0	3 148
15.3.	Строительство водопроводных сетей для подключения потребителей по ул. Сибирская (L=45 м, Ду=125 мм, L=605 м, Ду=50 мм)	Проектирование и строительство водопроводных сетей диаметром 50 мм, протяженностью 605 м; диаметром 125 мм, протяженностью 45 м	0	0	1861	0	0	0	0	0	0	0	0	0	0	0	0	0	0	1 861

15.4.	Строительство водопроводных сетей для подключения потребителей по ул. Франко (L=400 м, Ду=50 мм)	Проектирование и строительство водопроводных сетей диаметром 50 мм, протяженностью 400 м	0	0	1111	0	0	0	0	0	0	0	0	0	0	0	0	0	0	1 111
15.5.	Строительство водопроводных сетей для подключения потребителей по ул. Шевченко (L=1760 м, Ду=125 мм, L=400 м, Ду=50 мм)	Проектирование и строительство водопроводных сетей диаметром 50 мм, протяженностью 400 м; диаметром 125 мм, протяженностью 1760 м	0	0	8179	0	0	0	0	0	0	0	0	0	0	0	0	0	0	8 179
16	Подключение перспективных потребителей п. Ново-Белово		0	0	3362	0	0	0	0	0	0	0	0	0	0	0	0	0	0	3 362
16.1.	Строительство водопроводных сетей для подключения потребителей по ул. Буденого (L=1035 м, Ду=50 мм, L=345 м, Ду=32 мм)	Проектирование и строительство водопроводных сетей диаметром 50 мм, протяженностью 1035 м; диаметром 32 мм, протяженностью 345 м	0	0	3362	0	0	0	0	0	0	0	0	0	0	0	0	0	0	3 362
17	Подключение перспективных потребителей микрорайона Чертинский		0	0	8119	111	0	0	0	0	0	0	0	0	0	0	0	0	0	8 232
17.1.	Строительство водопроводных сетей для подключения фитнес-центра, боулинга, кафе ул. Клубная - ул. Южная (L=40 м, Ду=50 мм)	Проектирование и строительство водопроводных сетей диаметром 50 мм, протяженностью 40 м	0	0	0	111	0	0	0	0	0	0	0	0	0	0	0	0	0	111
17.2.	Строительство водопроводных сетей для подключения магазина автозапчастей по ул. Клубная, 13 (L=45 м, Ду=32 мм)	Проектирование и строительство водопроводных сетей диаметром 32 мм, протяженностью 45 м	0	0	64	0	0	0	0	0	0	0	0	0	0	0	0	0	0	64
17.3.	Строительство водопроводных сетей для подключения потребителей по ул. К. Либнехта (L=545 м, Ду=50 мм)	Проектирование и строительство водопроводных сетей диаметром 50 мм, протяженностью 545 м	0	0	1514	0	0	0	0	0	0	0	0	0	0	0	0	0	0	1 514
17.4.	Строительство водопроводных сетей для подключения потребителей по ул. Ушакова (L=650 м, Ду=50 мм)	Проектирование и строительство водопроводных сетей диаметром 50 мм, протяженностью 650 м	0	0	1806	0	0	0	0	0	0	0	0	0	0	0	0	0	0	1 806
	Строительство водо-	Проектирование и																		

17.5.	проводных сетей для подключения потребителей по ул. Салтыкова-Щедрина (L=1050 м, Ду=110 мм, L=20 м, Ду=40 мм)	строительство водопроводных сетей диаметром 110 мм, протяженностью 1050 м; диаметром 40 мм, протяженностью 20 м	0	0	4252	0	0	0	0	0	0	0	0	0	0	0	0	0	0	4 252
17.6.	Строительство водопроводных сетей для подключения потребителей по ул. 3-я Высокая (L=275 м, Ду=40 мм)	Проектирование и строительство водопроводных сетей диаметром 40 мм, протяженностью 275 м	0	0	485	0	0	0	0	0	0	0	0	0	0	0	0	0	0	485
18	Строительство водоводов от дополнительных водозаборных скважин на Инском водозаборе до НСП№3 (L=4560 м., Ду=160 мм.)	Проектирование и строительство водопроводных сетей диаметром 160 мм, протяженностью 4560 м	0	0	22934	0	0	0	0	0	0	0	0	0	0	0	0	0	0	22 934
19	Строительство водовода от НСП №3 до НС П-водоподъема "Худяки" (2-я нитка) (L=9750 м., Ду=600 мм.)	Проектирование и строительство водопроводных сетей диаметром 600 мм, протяженностью 9750 м	0	0	0	0	2332147	0	0	0	0	0	0	0	0	0	0	0	0	2 332 147
20	Строительство водовода от НС П-водоподъема "Худяки" до гидроузла №2 (2-я нитка) (L=26117 м., Ду=600 мм.)	Проектирование и строительство водопроводных сетей диаметром 600 мм, протяженностью 26117м	0	0	0	0	896829	0	0	0	0	0	0	0	0	0	0	0	0	896 829
21	Строительство водовода от гидроузла №2 до гидроузла №7 (L=25722 м., Ду=600 мм.)	Проектирование и строительство водопроводных сетей диаметром 600 мм, протяженностью 25722 м	0	0	0	883265	0	0	0	0	0	0	0	0	0	0	0	0	0	883 265
	Строительство водовода от гидроузла №7 до 3-го микрорайона (L= 9500 м., D= 500 мм)	Проектирование и строительство водопроводных сетей диаметром 500 мм, протяженностью 9500 м	0	0	0	80750	0	0	0	0	0	0	0	0	0	0	0	0	0	80750

22	Строительство водоводов от дополнительных водозаборных скважин на Бунгаранском месторождении до проектируемой НСП №4 (L=8600 м., Ду=400 мм, L=8600 м., Ду=300 мм, L=8600 м., Ду=110 мм)	Проектирование и строительство водопроводных сетей диаметром 400 мм, протяженностью 8600 м; диаметром 300 мм, протяженностью 8600 м; диаметром 110 мм, протяженностью 8600 м	0	0	0	0	0	257407	0	0	0	0	0	0	0	0	0	0	0	257 407
23	Строительство двух ниток водовода от проектируемой НСП №4 до НСП №3 (L=1762 м, Ду=500 мм, L=27438 м, Ду=400 мм.)	Проектирование и строительство водопроводных сетей диаметром 500 мм, протяженностью 1762 м; диаметром 400 мм, протяженностью 27438 м	0	0	0	0	0	229424	229547	0	0	0	0	0	0	0	0	0	0	458 971
24	Строительство водовода от магистрального водовода Ду1000 мм (район врезки на котельную №10) до мкрн.3		0	0	78274	80259	0	0	0	0	0	0	0	0	0	0	0	0	0	158 533
24.1.	Строительство водовода от магистрального водовода Ду1000 мм (район врезки на котельную №10) до мкрн.3 (L=8740 м., Ду=400 мм, L=2255 м., Ду=300 мм)	Проектирование и строительство водопроводных сетей диаметром 300 мм, протяженностью 2255 м; диаметром 400 мм, протяженностью 8740 м	0	0	78066	80259	0	0	0	0	0	0	0	0	0	0	0	0	0	158 325
24.2.	Перекладка участка водовода Ду1000 мм(L=5 м., Ду=1000 мм)	Реконструкция водопроводных сетей диаметром 1000 мм, протяженностью 5 м	0	0	208	0	0	0	0	0	0	0	0	0	0	0	0	0	0	208
25	Закольцовка мкрн.3 (L=1300 м., Ду=300 мм, L=130 м., Ду=110 мм.)	Проектирование и строительство водопроводных сетей диаметром 300 мм, протяженностью 1,3 км; диаметром 110 мм, протяженностью 130 м	0	0	14188	0	0	0	0	0	0	0	0	0	0	0	0	0	0	14 188
26	Строительство резервного водовода от гидроузла №7 до гидроузла №5 (L=24393 м., Ду=500 мм.)	Проектирование и строительство водопроводных сетей диаметром 500 мм, протяженностью 24393 м	0	0	0	0	0	0	0	0	0	123330	3799 13	0	0	0	0	0	0	503 242
27	Строительство резервного водовода от ВК-89 до п. Инской(L=3565 м., Ду=300 мм.)	Проектирование и строительство водопроводных сетей диаметром 300 мм, протяженностью 3565 м	0	0	0	0	0	0	0	0	0	0	0	0	0	3747 7	0	0	0	37 477

		протяженностью 20 м																			
32.3	Строительство водовода от гидроузла 3-го микрорайона до 3 микрорайона (L=1765 м, D=300 мм)	Проектирование и строительство водопроводных сетей диаметром 300 мм, протяженностью 1765 м	0	0	0	0	18554	0	0	0	0	0	0	0	0	0	0	0	0	0	18 554
33	Обвязка насосной станции 2-го подъема "Худяки" (L=100 м, D=500 мм)	Проектирование и строительство водопроводных сетей диаметром 500 мм, протяженностью 100 м	0	0	0	0	2063	0	0	0	0	0	0	0	0	0	0	0	0	0	2 063
34	Обвязка гидроузла №2 (L=25 м, D=600 мм)	Проектирование и строительство водопроводных сетей диаметром 600 мм, протяженностью 25 м	0	0	0	0	0	858	0	0	0	0	0	0	0	0	0	0	0	0	858
35	Обвязка гидроузла №7 (L=85 м, D=500 мм)	Проектирование и строительство водопроводных сетей диаметром 500 мм, протяженностью 85 м	0	0	1754	0	0	0	0	0	0	0	0	0	0	0	0	0	0	0	1 754
36	Строительство двух ниток водовода от магистрального водовода (г/у №2-г/у №7) до проектируемой станции обезжелезивания на территории НС П-водоподъема "Хахалино" (L=1100 м, D=500 мм)	Проектирование и строительство водопроводных сетей диаметром 500 мм, протяженностью 1100 м	0	0	0	0	0	22694	0	0	0	0	0	0	0	0	0	0	0	0	22 694
37	Строительство двух ниток водовода от проектируемой станции обезжелезивания на территории НС П-водоподъема "Хахалино" до магистрального водовода (г/у №2-г/у №7) (L=1020 м, D=700 мм)	Проектирование и строительство водопроводных сетей диаметром 700 мм, протяженностью 1020 м	0	0	0	0	0	35026	0	0	0	0	0	0	0	0	0	0	0	0	35 026
38	Реконструкция ветхих и аварийных водопроводных сетей, выработавших свой срок службы в 2015-2030 гг. ООО "ЭнергоКомпания"		0	0	87564	9524	788	0	0	0	0	0	0	0	0	0	0	0	0	0	97 876

38.1.	Замена ветхих водопроводных сетей по ул. Новосибирская пгт. Бачатский (L= 360 м, D=63 мм)	Реконструкция водопроводных сетей диаметром 63 мм, протяженностью 360 м	0	0	0	1000	0	0	0	0	0	0	0	0	0	0	0	0	0	0	1 000
38.2.	Замена ветхих водопроводных сетей по ул. Спортивная пгт. Бачатский (L= 635 м, D=90 мм)	Реконструкция водопроводных сетей диаметром 90 мм, протяженностью 635 м	0	0	0	2550	0	0	0	0	0	0	0	0	0	0	0	0	0	0	2 550
38.3.	Замена ветхих водопроводных сетей от ул. Харьковская, 59 до ул. Осенняя (камера автобазы) пгт. Бачатский (L= 250 м, D=90 мм)	Реконструкция водопроводных сетей диаметром 90 мм, протяженностью 250 м	0	0	0	1004	0	0	0	0	0	0	0	0	0	0	0	0	0	0	1 004
38.4.	Замена ветхих водопроводных сетей от ул. Комсомольская, 53 до ул. Комсомольская, 55 пгт. Бачатский (L= 75 м, D=315 мм)	Реконструкция водопроводных сетей диаметром 315 мм, протяженностью 75 м	0	0	0	0	788	0	0	0	0	0	0	0	0	0	0	0	0	0	788
38.5.	Замена ветхих водопроводных сетей от ул. Комсомольская, 17 до ул. Комсомольская, 43 пгт. Бачатский (L= 285 м, D=250 мм, L= 268 м, D=315 мм)	Реконструкция водопроводных сетей диаметром 250 мм, протяженностью 285 м; диаметром 315 мм, протяженностью 268 м	0	0	0	4970	0	0	0	0	0	0	0	0	0	0	0	0	0	0	4 970
38.6.	Замена ветхих водопроводных сетей от НСЗВП до камеры недействующей водонапорной башни (перекладка закольцовки) пгт. Бачатский (L= 5685 м, D=400 мм)	Реконструкция водопроводных сетей диаметром 400 мм, протяженностью 5685 м	0	0	87564	0	0	0	0	0	0	0	0	0	0	0	0	0	0	0	87 564
39	Реконструкция ветхих и аварийных водопроводных сетей, выработавших свой срок службы в 2015-2030 гг. ООО "Водоснабжение"		0	0	452 165	118 440	3 514	0	0	0	0	0	0	0	0	0	0	0	0	0	574 119
39.1.	Реконструкция существующего водовода от гидроузла №7 до гидроузла №5 (L= 24342 м, D=500 мм)	Реконструкция водопроводных сетей диаметром 500 мм, протяженностью 24342 м	0	0	383750	118440	0	0	0	0	0	0	0	0	0	0	0	0	0	0	502 190
	Реконструкция маги-																				

39.2.	стрального водовода (левая нитка на г. Белово) по линии ул. Октябрьская-пер. Советский-ул. 1 Мая до пер. Банковский = 1627 м, D=500 мм)	Реконструкция водопроводных сетей диаметром 500 мм, протяженностью 1627 м	0	0	33566	0	0	0	0	0	0	0	0	0	0	0	0	0	0	0	33 566	
39.3.	Реконструкция участка магистрального водовода на мкрн.3 (по линии от ВК у дома №2-дом №14-дом №16-дом №19-дом №78 до дома №68) (L= 2183 м, D=300 мм)	Реконструкция водопроводных сетей диаметром 300 мм, протяженностью 2183 м	0	0	22949	0	0	0	0	0	0	0	0	0	0	0	0	0	0	0	0	22 949
39.4.	Реконструкция водовода от ВК в районе БГРЭС до ул. Ильича п. Инской^= 1010 м, D=350 мм)	Реконструкция водопроводных сетей диаметром 350 мм, протяженностью 1010 м	0	0	10618	0	0	0	0	0	0	0	0	0	0	0	0	0	0	0	0	10 618
39.5.	Капитальный ремонт ветхих водопроводных сетей ул. Железнодорожная, 43 (L= 40 м, D=25 мм)	Реконструкция водопроводных сетей диаметром 25 мм, протяженностью 40 м	0	0	44	0	0	0	0	0	0	0	0	0	0	0	0	0	0	0	0	44
39.6.	Капитальный ремонт ветхих водопроводных сетей ул. Урожайная, 6 (L= 15 м, D=20 мм)	Реконструкция водопроводных сетей диаметром 20 мм, протяженностью 15 м	0	0	17	0	0	0	0	0	0	0	0	0	0	0	0	0	0	0	0	17
39.7.	Капитальный ремонт ветхих водопроводных сетей ул. Тельмана, 8 (L= 36 м, D=25 мм)	Реконструкция водопроводных сетей диаметром 25 мм, протяженностью 36 м	0	0	40	0	0	0	0	0	0	0	0	0	0	0	0	0	0	0	0	40
39.8.	Капитальный ремонт ветхих водопроводных сетей ул. Тельмана, 6 (L= 52 м, D=25 мм)	Реконструкция водопроводных сетей диаметром 25 мм, протяженностью 52 м	0	0	57	0	0	0	0	0	0	0	0	0	0	0	0	0	0	0	0	57
39.9.	Капитальный ремонт ветхих водопроводных сетей ул. Железнодорожная, 28 (L= 25 м, D=25 мм)	Реконструкция водопроводных сетей диаметром 25 мм, протяженностью 25 м	0	0	28	0	0	0	0	0	0	0	0	0	0	0	0	0	0	0	0	28
39.10.	Капитальный ремонт ветхих водопроводных сетей ул. Ленина, 35 (L= 40 м, D=20 мм)	Реконструкция водопроводных сетей диаметром 20 мм, протяженностью 40 м	0	0	44	0	0	0	0	0	0	0	0	0	0	0	0	0	0	0	0	44
39.11.	Капитальный ремонт ветхих водопроводных сетей ул. Ленина, 18 (L= 30 м, D=20 мм)	Реконструкция водопроводных сетей диаметром 20 мм, протяженностью 30 м	0	0	33	0	0	0	0	0	0	0	0	0	0	0	0	0	0	0	0	33
39.12.	Капитальный ремонт ветхих водопроводных сетей ул. Каховская, 37 (L= 27 м, D=32 мм)	Реконструкция водопроводных сетей диаметром 32 мм, протяженностью 27 м	0	0	38	0	0	0	0	0	0	0	0	0	0	0	0	0	0	0	0	38

39.13.	Капитальный ремонт ветхих водопроводных сетей ул. 1-я Боевая, 15 п. им. 8 Марта (L= 30 м, D=25 мм)	Реконструкция водопроводных сетей диаметром 25 мм, протяженностью 30 м	0	0	33	0	0	0	0	0	0	0	0	0	0	0	0	0	0	33
39.14.	Капитальный ремонт ветхих водопроводных сетей пер. Весенний, 4 мкр. Ба- банаково (L= 91 м, D=32 мм)	Реконструкция водопроводных сетей диаметром 32 мм, протяженностью 91 м	0	0	128	0	0	0	0	0	0	0	0	0	0	0	0	0	0	128
39.15.	Перекладка участка водопроводных сетей от пгт. Новый городок до с. Заречное (L=1145 м, D=63 мм)	Реконструкция водопроводных сетей диаметром 63 мм, протяженностью 1145 м	0	0	0	0	3181	0	0	0	0	0	0	0	0	0	0	0	0	3 181
39.16.	Капитальный ремонт ветхих водопроводных сетей от ВК ул. Седова, 67 до ул.Седова, №№ 34, 38, 40 (L=120 м, D=63 мм)	Реконструкция водопроводных сетей диаметром 63 мм, протяженностью 120 м	0	0	0	0	333	0	0	0	0	0	0	0	0	0	0	0	0	333
39.17.	Капитальный ремонт ветхих водопроводных сетей от ул.Пролетарской, 19 до ВК-167 (L=65 м, D=90 мм, L=150 м, D=63 мм)	Реконструкция водопроводных сетей диаметром 63 мм, протяженностью 150 м; диаметром 90 мм, протяженностью 65 м	0	0	612	0	0	0	0	0	0	0	0	0	0	0	0	0	0	612
39.18.	Реконструкция водовода от гидроузла №7 до р. Иня (L=5 м, D=1000 мм)	Реконструкция водопроводных сетей диаметром 1000 мм, протяженностью 5 м	0	0	208	0	0	0	0	0	0	0	0	0	0	0	0	0	0	208
40	Реконструкция насосных станций ООО "Водоснабжение"		0	0	4 818	81 790	81 790	90 923	3 873	0	0	0	0	0	0	0	0	0	0	263 194
40.1.	Реконструкция НС П-водоподъема "Худяки" с увеличением производительности до 3500 м3/ч	Проектирование и реконструкция НС П-водоподъема "Худяки" с увеличением производительности до 3500 м3/ч: установка дополнительных насосных агрегатов, строительство резервуара объемом 100 м3 с фильтром- поглотителем	0	0	0	1399	1399	0	0	0	0	0	0	0	0	0	0	0	0	2 798
40.2.	Реконструкция гидроузла №2 с увеличением производительности до 4500 м3/ч	Проектирование и реконструкция гидроузла №2 у величением производительности до 4500 м3/ч, строительство четырех резервуаров с фильтром-поглотителем объемом 15000 м3 каждый для обеспечения аварийного запаса воды	0	0	0	80391	80391	80391	0	0	0	0	0	0	0	0	0	0	0	241 173

40.3.	Реконструкция НСП №1 с увеличением производительности до 4500 м3/ч	Проектирование и реконструкция НСП №1 с увеличением производительности до 4500 м3/ч, строительство двух резервуаров с фильтром-поглолителем объемом 500 м3 каждый	0	0	0	0	0	10532	0	0	0	0	0	0	0	0	0	0	0	10 532
40.4.	Реконструкция насосной станции гидроузла №7	Реконструкция насосной станции гидроузла №7 с заменой насосного оборудования и внедрением управления производительно-стью насосных агрегатов с помощью частотных преобразователей	0	0	3411	0	0	0	0	0	0	0	0	0	0	0	0	0	0	3 411
40.5.	Наладка системы автоматического управления насосным оборудованием насосной станции гидроузла №5	Наладка системы автоматического управления насосным оборудованием насосной станции гидроузла №5	0	0	1407	0	0	0	0	0	0	0	0	0	0	0	0	0	0	1 407
40.6.	Реконструкция насосной станции II- водоподъема "Хахалино"	Восстановление НС II- водоподъема "Хахалино" (установка 3-х насосов марки Д 2000-100)	0	0	0	0	0	0	3873	0	0	0	0	0	0	0	0	0	0	3873
41	Реконструкция ветхих и аварийных водопроводных сетей, выработавших свой срок службы в 2015-2030 гг. МУП "Водоканал"		0	50 522	7 531	1 173	19 214	59 402	6 085	1 807	264	4 555	6 819	5 139	0	0	0	0	0	162 511
41.1.	Капитальный ремонт ветхих водопроводных сетей от ул. 60 лет Комсомола, 7 до ул. 60 лет Комсомола, 4 (L= 280 м, D=160 мм)	Реконструкция водопроводных сетей диаметром 160 мм, протяженностью 280 м	0	46808	0	0	0	0	0	0	0	0	0	0	0	0	0	0	0	46 808
41.2.	Капитальный ремонт ветхих водопроводных сетей от ул. 60 лет Комсомола, 4 до ул. Блюхера, 34 (L= 200 м, D=160 мм)	Реконструкция водопроводных сетей диаметром 160 мм, протяженностью 200 м	0	1006	0	0	0	0	0	0	0	0	0	0	0	0	0	0	0	1 006
41.3.	Дополнительная закольцовка от поймы р. Иня до ул. Светлая, 1 (L= 515 м, D=160 мм)	Реконструкция водопроводных сетей диаметром 160 мм, протяженностью 515 м	0	0	2590	0	0	0	0	0	0	0	0	0	0	0	0	0	0	2 590
41.4.	Закольцовка от ул. Центральная, 66 по ул. Гоголя до ул. Красная, 58 (L= 850 м, D=110 мм, L= 200 м, D=63 мм)	Реконструкция водопроводных сетей диаметром 63 мм, протяженностью 200 м; диаметром 110 мм, протяженностью 850 м	0	0	3969	0	0	0	0	0	0	0	0	0	0	0	0	0	0	3 969

41.5.	Капитальный ремонт ветхих водопроводных сетей от ул. 60 лет Комсомола, 4 до ул. Якира, 6 (L= 450 м, D=110 мм)	Реконструкция водопроводной сети диаметром 110 мм, протяженностью 450 м	0	0	0	0	0	0	0	1807	0	0	0	0	0	0	0	0	0	0	1 807
41.6.	Капитальный ремонт ветхих водопроводных сетей от ул. Грамотенская, 13 до ул. Дорожная, 14 (L= 250 м, D=63 мм)	Реконструкция водопроводной сети диаметром 63 мм, протяженностью 250 м	0	694	0	0	0	0	0	0	0	0	0	0	0	0	0	0	0	0	694
41.7.	Капитальный ремонт ветхих водопроводных сетей от ул. Заречная до ул. 60 лет Комсомола, 7 (L= 365 м, D=160 мм)	Реконструкция водопроводных сетей диаметром 160 мм, протяженностью 365 м	0	0	0	0	0	0	1836	0	0	0	0	0	0	0	0	0	0	0	1 836
41.8.	Капитальный ремонт ветхих водопроводных сетей от ул. Колмогоровская, 1 до ул. Колмогоровская, 3 (L= 50 м, D=110 мм)	Реконструкция водопроводных сетей диаметром 110 мм, протяженностью 50 м	0	0	0	201	0	0	0	0	0	0	0	0	0	0	0	0	0	0	201
41.9.	Капитальный ремонт ветхих водопроводных сетей от ул. Колмогоровская, 5 до ул. Колмогоровская, 38 (L= 630 м, D=110 мм)	Реконструкция водопроводных сетей диаметром 110 мм, протяженностью 630 м	0	0	0	0	2530	0	0	0	0	0	0	0	0	0	0	0	0	0	2 530
41.10.	Капитальный ремонт ветхих водопроводных сетей от ул. Красная, 39 до ул. Сельская, 28 со стороны огородов (L= 725 м, D=63 мм)	Реконструкция водопроводных сетей диаметром 63 мм, протяженностью 725 м	0	2014	0	0	0	0	0	0	0	0	0	0	0	0	0	0	0	0	2 014
41.11.	Капитальный ремонт ветхих водопроводных сетей от ул. Светлая, 10 до ул. Светлая, 26 (L= 650 м, D=110 мм)	Реконструкция водопроводной сети диаметром 110 мм, протяженностью 650 м	0	0	0	0	0	2610	0	0	0	0	0	0	0	0	0	0	0	0	2 610
41.12.	Капитальный ремонт ветхих водопроводных сетей по ул. Якира №№1-6 (L= 150 м, D=40 мм)	Реконструкция водопроводной сети диаметром 40 мм, протяженностью 150 м	0	0	0	0	0	0	0	0	264	0	0	0	0	0	0	0	0	0	264
41.13.	Капитальный ремонт ветхих водопроводных сетей по ул.1-я Воронежская (L= 300 м, D=63 мм)	Реконструкция водопроводных сетей диаметром 63 мм, протяженностью 300 м	0	0	0	0	0	0	0	0	0	833	0	0	0	0	0	0	0	0	833

41.14.	Капитальный ремонт ветхих водопроводных сетей по ул.1-я Набережная (L= 600 м, D=63 мм, L= 100 м, D=50 мм)	Реконструкция водопроводных сетей диаметром 63 мм, протяженностью 600 м; диаметром 50 мм, протяженностью 100 м	0	0	0	0	0	0	0	0	0	0	0	1944	0	0	0	0	0	0	1 944	
41.15.	Капитальный ремонт ветхих водопроводных сетей по ул.2-я Воронежская (L= 280 м, D=63 мм)	Реконструкция водопроводных сетей диаметром 63 мм, протяженностью 280 м	0	0	0	0	0	0	0	0	0	0	777	0	0	0	0	0	0	0	0	777
41.16.	Капитальный ремонт ветхих водопроводных сетей по ул.3-я Воронежская (L= 460 м, D=50 мм)	Реконструкция водопроводных сетей диаметром 50 мм, протяженностью 460 м	0	0	0	0	0	0	0	0	0	0	1278	0	0	0	0	0	0	0	0	1 278
41.17.	Капитальный ремонт ветхих водопроводных сетей по ул.4-я Воронежская (L= 150 м, D=50 мм)	Реконструкция водопроводной сети диаметром 50 мм, протяженностью 150 м	0	0	0	0	0	0	0	0	0	0	417	0	0	0	0	0	0	0	0	417
41.18.	Капитальный ремонт ветхих водопроводных сетей по ул.Горная (L= 350 м, D=63 мм)	Реконструкция водопроводной сети диаметром 63 мм, протяженностью 350 м	0	0	0	972	0	0	0	0	0	0	0	0	0	0	0	0	0	0	0	972
41.19.	Капитальный ремонт ветхих водопроводных сетей по ул.Дорожная (L= 200 м, D=63 мм, L= 250 м, D=50 мм)	Реконструкция водопроводных сетей диаметром 63 мм, протяженностью 200 м; диаметром 50 мм, протяженностью 250 м	0	0	0	0	0	0	0	0	0	0	0	1250	0	0	0	0	0	0	0	1 250
41.20.	Капитальный ремонт ветхих водопроводных сетей по ул.Зеленая (L= 350 м, D=50 мм)	Реконструкция водопроводных сетей диаметром 50 мм, протяженностью 350 м	0	0	0	0	0	0	0	0	0	0	0	0	973	0	0	0	0	0	0	973
41.21.	Капитальный ремонт ветхих водопроводных сетей по ул.Зимняя (L= 450 м, D=63 мм)	Реконструкция водопроводных сетей диаметром 63 мм, протяженностью 450 м	0	0	0	0	0	1250	0	0	0	0	0	0	0	0	0	0	0	0	0	1 250
41.22.	Капитальный ремонт ветхих водопроводных сетей по ул.Календарная (L= 350 м, D=63 мм)	Реконструкция водопроводных сетей диаметром 63 мм, протяженностью 350 м	0	0	972	0	0	0	0	0	0	0	0	0	0	0	0	0	0	0	0	972
41.23.	Капитальный ремонт ветхих водопроводных сетей по ул.Кирова (L= 350 м, D=63 мм)	Реконструкция водопроводной сети диаметром 63 мм, протяженностью 350 м	0	0	0	0	0	0	0	0	0	0	0	971	0	0	0	0	0	0	0	971
41.24.	Капитальный ремонт ветхих водопроводных сетей по ул.Минеральная (L= 410 м, D=63 мм)	Реконструкция водопроводной сети диаметром 63 мм, протяженностью 410 м	0	0	0	0	1139	0	0	0	0	0	0	0	0	0	0	0	0	0	0	1 139

41.25.	Капитальный ремонт ветхих водопроводных сетей по ул.Нагорная (L=450 м, D=63 мм)	Реконструкция водопроводных сетей диаметром 63 мм, протяженностью 450 м	0	0	0	0	0	0	0	0	0	0	1250	0	0	0	0	0	0	0	0	1 250
41.26.	Капитальный ремонт ветхих водопроводных сетей от ул.Октябрьская, 13 до ул. Песчаная, 17 (L=200 м, D=63 мм)	Реконструкция водопроводных сетей диаметром 63 мм, протяженностью 200 м	0	0	0	0	0	556	0	0	0	0	0	0	0	0	0	0	0	0	0	556
41.27.	Капитальный ремонт ветхих водопроводных сетей ул.Октябрьская(L=450 м, D=50 мм)	Реконструкция водопроводных сетей диаметром 50 мм, протяженностью 450 м	0	0	0	0	0	0	0	0	0	0	0	0	1250	0	0	0	0	0	0	1 250
41.28.	Капитальный ремонт ветхих водопроводных сетей ул.Песчаная (L= 350 м, D=50 мм)	Реконструкция водопроводных сетей диаметром 50 мм, протяженностью 350 м	0	0	0	0	0	0	0	0	0	0	0	0	972	0	0	0	0	0	0	972
41.29.	Капитальный ремонт ветхих водопроводных сетей ул.Путевая (L= 100 м, D=50 мм, L= 450 м, D=63 мм)	Реконструкция водопроводной сети диаметром 63 мм, протяженностью 450 м; диаметром 50 мм, протяженностью 100 м	0	0	0	0	0	0	0	0	0	0	0	1528	0	0	0	0	0	0	0	1 528
41.30.	Капитальный ремонт ветхих водопроводных сетей ул.Рабочая (L=550 м, D=50 мм)	Реконструкция водопроводных сетей диаметром 50 мм, протяженностью 550 м	0	0	0	0	0	0	0	0	0	0	0	1528	0	0	0	0	0	0	0	1 528
41.31.	Капитальный ремонт ветхих водопроводных сетей от ул.Фурманова, 2а до ул. Лесопильная, 12 (l=300 м, D=110 мм)	Реконструкция водопроводных сетей диаметром 110 мм, протяженностью 300 м	0	0	0	0	1205	0	0	0	0	0	0	0	0	0	0	0	0	0	0	1 205
41.32.	Капитальный ремонт водопровода от гидроузла №6 г.Польсаево до поймы р.Иня (L=15 тыс.м, D=1000 мм)	Реконструкция водопровода диаметром 1000 мм, протяженностью 15 тыс.м	0	0	0	0	0	52500	0	0	0	0	0	0	0	0	0	0	0	0	0	52 500
41.33.	Капитальный ремонт водопровода ул. ВЛКСМ № 8 до № 4 (L=920 м, D=160мм.	Реконструкция водопровода диаметром 160 мм, протяженностью 920 м.	0	0	0	0	0	0	1104	0	0	0	0	0	0	0	0	0	0	0	0	1 104
41.34.	Капитальный ремонт водопровода от р. Иня район ул. Шоссейная до ул. Колмогоровская № 4 (L=1100 м, D=225мм.). Цех по производству молока по ул. Светлой № 7 пгт. Грамотеино	Реконструкция водопровода диаметром 225 мм, протяженностью 1100 м.	0	0	0	0	192	0	0	0	0	0	0	0	0	0	0	0	0	0	0	192

41.35.	Капитальный ремонт водопровода от р. Иня ул. Шоссейная до ул. 3-я Набережная № 40 (L=840 м, D=160мм.)	Реконструкция водопровода диаметром 160 мм, протяженностью 840 м.	0	0	0	0	0	0	1008	0	0	0	0	0	0	0	0	0	0	0	1 008	
41.36.	Капитальный ремонт водопровода ул. Колмогоровская № 11 до аллеи "Шахтерской славы" между ул. Колмогоровской № 28, 32 (L=600 м, D=110мм.) Убрать поверхностный водовод и закольцевать.	Реконструкция водопровода диаметром 110 мм, протяженностью 600 м.	0	0	0	0	600	0	0	0	0	0	0	0	0	0	0	0	0	0	0	600
41.37.	Капитальный ремонт водопровода от ул. Грамотеинская № 37 до ул. 4-я Воронежская № 11 (L=780 м, D=110мм.)	Реконструкция водопровода диаметром 110 мм, протяженностью 780 м.	0	0	0	0	810	0	0	0	0	0	0	0	0	0	0	0	0	0	0	810
41.38.	Капитальный ремонт водопровода от ул. Пушкина № 48 через ул. Чехова до ул. Маяковского № 43 закольцовка частного сектора (L=1200м, D=110мм.)	Реконструкция водопровода диаметром 110 мм, протяженностью 1200 м.	0	0	0	0	1440	0	0	0	0	0	0	0	0	0	0	0	0	0	0	1 440
41.39.	Капитальный ремонт водопровода от ул. Центральная № 66 до ул. Красная № 66 прокладка водопровода по ул. Гоголя (L=1100м, D=63мм.)	Реконструкция водопровода диаметром 63 мм, протяженностью 1100 м.	0	0	0	0	990	0	0	0	0	0	0	0	0	0	0	0	0	0	0	990
41.40.	Капитальный ремонт водопровода от ул. Центральная № 54 по ул. Луговая (L=850м, D=63мм.)	Реконструкция водопровода диаметром 63 мм, протяженностью 850 м.	0	0	0	0	0	765	0	0	0	0	0	0	0	0	0	0	0	0	0	765
41.41.	Капитальный ремонт водопровода от ул. Центральная № 19 по ул. Советская до ул. Олега Кошевого № 40 (L=960м, D=63мм.)	Реконструкция водопровода диаметром 63 мм, протяженностью 960 м.	0	0	0	0	864	0	0	0	0	0	0	0	0	0	0	0	0	0	0	864
41.42.	Капитальный ремонт водопровода ул. Пионерская № 1 до № 27 (L=400м, D=110мм.)	Реконструкция водопровода диаметром 110 мм, протяженностью 400 м.	0	0	0	0	0	0	435	0	0	0	0	0	0	0	0	0	0	0	0	435
41.43.	Капитальный ремонт водопровода ул. Чайковского № 1А до № 29 (L=400м, D=110мм.)	Реконструкция водопровода диаметром 110 мм, протяженностью 400 м.	0	0	0	0	0	0	450	0	0	0	0	0	0	0	0	0	0	0	0	450

41.55.	Капитальный ремонт водопроводной сети от врезки в районе д. 5 по ул. Профсоюзной до ул. Блюхера в районе д. 34 (L=2200м, D=225мм)	Реконструкция водопровода диаметром 225 мм, протяженностью 2200 м.	0	0	0	0	8800	0	0	0	0	0	0	0	0	0	0	0	0	8 800
41.55.	Капитальный ремонт ветхих водопроводных сетей ул. Перездная (L=100м, D=50мм, L=455м, D=63мм)	Реконструкция водопроводной сети диаметром 63 мм, протяженностью 455 м; диаметром 50 мм, протяженностью 100 м	0	0	0	0	0	0	0	0	0	0	1542	0	0	0	0	0	0	1 542
42	Реконструкция насосных станций МУП "Водоканал"		0	0	20087	37548	0	0	0	0	0	0	0	0	0	0	0	0	0	57 635
42.1.	Реконструкция НС "Ивушка" в пгт. Грамотеино	Проектирование и реконструкция насосной станции микрорайона "Ивушка" для аккумуляции воды и регулировки режима водоснабжения пгт. Грамотеино	0	0	18184	0	0	0	0	0	0	0	0	0	0	0	0	0	0	18 184
42.2.	Перекладка водопроводных сетей при реконструкции НС "Ивушка" в пгт. Грамотеино (L=970 м, D=500 мм)	Реконструкция водопроводной сети диаметром 500 мм, протяженностью 970 м	0	0	0	20012	0	0	0	0	0	0	0	0	0	0	0	0	0	20 012
42.3.	Обвязка НС "Ивушка" в пгт. Грамотеино (L=40 м, D=500 мм, L=70 м, D=400 мм)	Реконструкция водопроводной сети диаметром 500 мм, протяженностью 40 м; диаметром 400 мм, протяженностью 70 м	0	0	1903	0	0	0	0	0	0	0	0	0	0	0	0	0	0	1 903
42.4.	Строительство новых водопроводных сетей при реконструкции НС "Ивушка" в пгт. Грамотеино (L=850 м, D=160 мм)	Реконструкция водопроводной сети диаметром 160 мм, протяженностью 850 м	0	0	0	17536	0	0	0	0	0	0	0	0	0	0	0	0	0	17 536
43	Установка регуляторов давления		0	0	0	1476	0	442	0	0	0	0	0	0	0	442	0	0	0	2 360
43.1.	Установка регулятора давления в микрорайоне "Ивушка" Danfos Ду 40 мм. AVD	Установка регулятора давления в микрорайоне "Ивушка" Danfos Ду 40 мм. AVD	0	0	0	194	0	0	0	0	0	0	0	0	0	0	0	0	0	194
43.2.	Установка регулятора давления возле НС "Ивушка" на трубе Ду 160 мм Danfos Ду 50 мм. AVD	Установка регулятора давления возле НС "Ивушка" на трубе Ду 160 мм Danfos Ду 50 мм. AVD	0	0	0	215	0	0	0	0	0	0	0	0	0	0	0	0	0	215
43.3.	Замена регулятора давления 21ч56к Ду 100 мм на клапан снижения давления Dorot PR 300 Ду 250 мм в пгт. Грамотеино	Замена регулятора давления 21ч56к Ду 100 мм на клапан снижения давления Dorot PR 300 Ду 250 мм в пгт. Грамотеино	0	0	0	1067	0	0	0	0	0	0	0	0	0	0	0	0	0	1 067

43.4.	Установка двух клапанов снижения давления Dogot PR 300 Ду 150 мм в пгт. Инской	Установка двух клапанов снижения давления Dogot PR 300 Ду 150 мм в пгт. Инской	0	0	0	0	0	442	0	0	0	0	0	0	0	442	0	0	0	884
3. Мероприятия, выполняемые на водопроводных сетях потребителей																				
	Установка приборов учета холодного водоснабжения у потребителей	Установка приборов учета	0	7414	7414	7414	0	0	0	0	0	0	0	0	0	0	0	0	0	22 242
ИТОГО ПО СИСТЕМЕ ВОДОСНАБЖЕНИЯ:			0	57 936	776 471	1 344 345	3 821 412	480 469	407 608	231 354	264	127 885	386 940	5 139	0	37 919	4 458	32 805	32 805	7 747 810

Примечание: приведенные стоимости мероприятий являются ориентировочными, рассчитаны в ценах 2014 г., подлежат актуализации на момент реализации мероприятий и должны быть уточнены после разработки проектно-сметной документации.

6.2. Оценка величины необходимых капитальных вложений в строительство и реконструкцию объектов централизованных систем водоснабжения

Величина капитальных вложений, требуемых для реализации предложенных решений, определена в ценах 2014 г., а также для каждого из годов до 2030 г. на основании смет объектов (мероприятий)-аналогов.

Реализация мероприятий программы предполагается за счет бюджетных средств, средств предприятия, полученных в виде платы за подключение, и за счет внебюджетных источников (частные инвесторы, кредитные средства, личные средства граждан).

Финансовые потребности на период 2020-2030 гг. ввиду неопределенности с законодательной базой на этот период могут быть уточнены при ежегодной корректировки схемы водоснабжения.

Общая сумма инвестиций, учитываемая в плане реализации мероприятий схемы с учетом НДС составит 7 508 678 тыс. руб.

В соответствии с действующим законодательством в объем финансовых потребностей на реализацию мероприятий настоящей схемы включается весь комплекс расходов, связанных с ее проведением. К таким расходам относятся:

- проектно-изыскательные работы;
- строительно-монтажные работы;
- работы по замене оборудования с улучшением технико-экономических характеристик;
- приобретение материалов и оборудования;
- пусконаладочные работы.

Информация о величине инвестиций в целом по всем мероприятиям приведена в таблице 6.9.

6.2.1. Предложения по величине необходимых инвестиций в строительство, реконструкцию и техническое перевооружение источников водоснабжения

Величина инвестиций определена для каждого мероприятия по отдельности, а также в целом по следующим разделам:

- строительство новых источников водоснабжения;
- реконструкция источников водоснабжения.

Информация о величине инвестиций по каждому разделу приведена в таблицах 6.2-6.3. Информация о величине инвестиций в целом по всему разделу приведена в таблице 6.4.

6.2.2. Предложения по величине необходимых инвестиций в строительство, реконструкцию и техническое перевооружение водопроводных сетей

Величина инвестиций определена для каждого мероприятия по отдельности, а также в целом по следующим разделам:

- строительство новых водопроводных сетей;
- реконструкция водопроводных сетей.

Информация о величине инвестиций по каждому разделу приведена в таблицах 6.5-6.6. Информация о величине инвестиций в целом по всему разделу приведена в таблице 6.7.

6.2.3. Предложения по величине необходимых инвестиций в установку приборов учета холодной воды у потребителей

Информация о величине инвестиций по данному мероприятию приведена в таблице 6.8.

Предложения по величине необходимых инвестиций в строительство, реконструкцию и техническое перевооружение водозаборных сооружений на существующих источниках водоснабжения (в тыс. руб. в ценах 2014 г.)

Таблица 6.2. ^ Строительство водозаборных сооружений

Расходы	2014	2015	2016	2017	2018	2019	2020	2021	2022	2023	2024	2025	2026	2027	2028	2029	2030	Всего
ПИР и ПСД	0	0	979	979	17275	0	7939	0	0	0	0	0	0	0	0	0	0	27172
Оборудование	0	0	7355	7355	129796	0	59465	0	0	0	0	0	0	0	0	0	0	203971
СМ и НР	0	0	8961	8961	158128	0	72851	0	0	0	0	0	0	0	0	0	0	248900
Всего кап.затраты	0	0	17295	17295	305200	0	140255	0	0	0	0	0	0	0	0	0	0	480044
НДС	0	0	3113	3113	54936	0	25246	0	0	0	0	0	0	0	0	0	0	86408
Итого с НДС	0	0	20408	20408	360136	0	165501	0	0	0	0	0	0	0	0	0	0	566452

Таблица 6.3. ^ Реконструкция и техническое перевооружение водозаборных сооружений

Расходы	2014	2015	2016	2017	2018	2019	2020	2021	2022	2023	2024	2025	2026	2027	2028	2029	2030	Всего
ПИР и ПСД	0	0	0	0	0	0	0	0	0	0	0	0	0	0	0	1574	1574	3147
Оборудование	0	0	0	0	0	0	0	0	0	0	0	0	0	0	0	11823	11823	23647
СМ и НР	0	0	0	0	0	0	0	0	0	0	0	0	0	0	0	14404	14404	28808
Всего кап.затраты	0	0	0	0	0	0	0	0	0	0	0	0	0	0	0	27801	27801	55603
НДС	0	0	0	0	0	0	0	0	0	0	0	0	0	0	0	5004	5004	10008
Итого с НДС	0	0	0	0	0	0	0	0	0	0	0	0	0	0	0	32805	32805	65611

Таблица 6.4. ^ Строительство, реконструкция и техническое перевооружение водозаборных сооружений

Расходы	2014	2015	2016	2017	2018	2019	2020	2021	2022	2023	2024	2025	2026	2027	2028	2029	2030	Всего
ПИР и ПСД	0	0	1958	0	17275	0	7939	0	0	0	0	0	0	0	0	1574	1574	30320
Оборудование	0	0	14710	0	129796	0	59465	0	0	0	0	0	0	0	0	11823	11823	227618
СМ и НР	0	0	17921	0	158128	0	72851	0	0	0	0	0	0	0	0	14404	14404	277709
Всего кап.затраты	0	0	34589	0	305200	0	140255	0	0	0	0	0	0	0	0	27801	27801	535647
НДС	0	0	6226	0	54936	0	25246	0	0	0	0	0	0	0	0	5004	5004	96416
Итого с НДС	0	0	40815	0	360136	0	165501	0	0	0	0	0	0	0	0	32805	32805	632063

Предложения по величине необходимых инвестиций в строительство, реконструкцию и техническое перевооружение водопроводных сетей (в тыс. руб. в ценах 2014 г.)

Таблица 6.5. Строительство ^ водопроводных сетей

Расходы	2014	2015	2016	2017	2018	2019	2020	2021	2022	2023	2024	2025	2026	2027	2028	2029	2030	Всего
ПИР и ПСД	0	0	8466	46795	157452	15770	11136	11011	0	5916	18234	0	0	1798	214	0	0	276791
Оборудование	0	0	34610	263140	342096	75422	56709	56443	0	34898	107510	0	0	8300	317	0	0	979445
СМ и НР	0	0	106487	516775	2282100	187403	128891	127078	0	63703	196392	0	0	21662	3247	0	0	3633738
Всего кап.затраты	0	0	149563	826710	2781648	278595	196736	194531	0	104517	322136	0	0	31760	3778	0	0	4889974
НДС	0	0	26921	148808	500697	50147	35413	35016	0	18813	57985	0	0	5717	680	0	0	880195
Итого с НДС	0	0	176484	975518	3282344	328742	232149	229547	0	123330	380121	0	0	37477	4458	0	0	5770169

Таблица 6.6. Реконструкция водопроводных сетей

Расходы	2014	2015	2016	2017	2018	2019	2020	2021	2022	2023	2024	2025	2026	2027	2028	2029	2030	Всего
ПИР и ПСД	0	2424	27709	11990	4364	4595	274	87	13	219	327	247	0	21	0	0	0	52267
Оборудование	0	225	163303	76497	30598	34509	2912	128	10	176	263	199	0	322	0	0	0	309142
СМ и НР	0	40167	293942	123336	42128	42067	1652	1316	201	3466	5188	3910	0	32	0	0	0	557406
Всего кап.затраты	0	42816	484954	211822	77090	81171	4838	1531	224	3861	5779	4355	0	375	0	0	0	918815
НДС	0	7707	87292	38128	13876	14611	871	276	40	695	1040	784	0	67	0	0	0	165387
Итого с НДС	0	50522	572246	249950	90966	95781	5709	1807	264	4555	6819	5139	0	442	0	0	0	1084202

Таблица 6.7. Необходимые инвестиции в строительство, реконструкцию, техническое перевооружение водопроводных сетей в ценах

Расходы	2014	2015	2016	2017	2018	2019	2020	2021	2022	2023	2024	2025	2026	2027	2028	2029	2030	Всего
ПИР и ПСД	0	2424	36175	58785	161815	20364	11410	11098	13	6135	18561	247	0	1819	214	0	0	329058
Оборудование	0	225	197913	339637	372694	109931	59621	56571	10	35074	107774	199	0	8622	317	0	0	1288587
СМ и НР	0	40167	400429	640111	2324228	229470	130543	128394	201	67169	201580	3910	0	21695	3247	0	0	4191144
Всего кап. затраты	0	42816	634517	1038532	2858738	359766	201574	196063	224	108377	327915	4355	0	32135	3778	0	0	5808789
НДС	0	7707	114213	186936	514573	64758	36283	35291	40	19508	59025	784	0	5784	680	0	0	1045582
Итого с НДС	0	50522	748730	1225468	3373310	424523	237858	231354	264	127885	386940	5139	0	37919	4458	0	0	6854371

Предложения по величине необходимых инвестиций в установку приборов учета холодной воды у потребителей (в тыс. руб. в ценах 2014 г.)

Таблица 6.8. Установка приборов учета холодной воды у потребителей

Расходы	2014	2015	2016	2017	2018	2019	2020	2021	2022	2023	2024	2025	2026	2027	2028	2029	2030	Всего
ПИР и ПСД	0	0	0	0	0	0	0	0	0	0	0	0	0	0	0	0	0	0
Оборудование	0	2465	2465	2465	0	0	0	0	0	0	0	0	0	0	0	0	0	7394
СМ и НР	0	3819	3819	3819	0	0	0	0	0	0	0	0	0	0	0	0	0	11456
Всего кап. затраты	0	6283	6283	6283	0	0	0	0	0	0	0	0	0	0	0	0	0	18850
НДС	0	1131	1131	1131	0	0	0	0	0	0	0	0	0	0	0	0	0	3393
Итого с НДС	0	7414	7414	7414	0	0	0	0	0	0	0	0	0	0	0	0	0	22243

Предложения по величине необходимых инвестиций в строительство, реконструкцию и техническое перевооружение водозаборных сооружений, водопроводных сетей, установку приборов учета холодной воды у потребителей (в тыс. руб. в ценах 2014 г.)

Таблица 6.9. Необходимые инвестиции в строительство, реконструкцию, техническое перевооружение водозаборных сооружений, водопроводных сетей, установку приборов учета холодной воды у потребителей в ценах 2014 г., тыс. руб.

Расходы	2014	2015	2016	2017	2018	2019	2020	2021	2022	2023	2024	2025	2026	2027	2028	2029	2030	Всего
ПИР и ПСД	0	2424	37153	59764	179091	20364	19349	11098	13	6135	18561	247	0	1819	214	1574	1574	359378
Оборудование	0	2690	207733	349456	502491	109931	119086	56571	10	35074	107774	199	0	8622	317	11823	11823	1523599
СМ и НР	0	43986	413208	652890	2482356	229470	203394	128394	201	67169	201580	3910	0	21695	3247	14404	14404	4480309
Всего кап. затраты	0	49099	658095	1062110	3163937	359766	341829	196063	224	108377	327915	4355	0	32135	3778	27801	27801	6363286
НДС	0	8838	118457	191180	569509	64758	61529	35291	40	19508	59025	784	0	5784	680	5004	5004	1145392
Итого с НДС	0	57937	776552	1253290	3733446	424523	403359	231354	264	127885	386940	5139	0	37919	4458	32805	32805	7508678

7. Целевые показатели развития централизованных систем водоснабжения

Целевые показатели деятельности организаций, осуществляющих холодное водоснабжение, устанавливаются в целях поэтапного повышения качества водоснабжения, в том числе поэтапного приведения качества воды в соответствие с требованиями, установленными законодательством Российской Федерации.

Целевые показатели учитываются:

- при расчете тарифов в сфере водоснабжения;
- при разработке технического задания на разработку инвестиционных программ регулируемых организаций;
- при разработке инвестиционных программ регулируемых организаций;
- при разработке производственных программ регулируемых организаций.

К целевым показателям деятельности организаций, осуществляющих водоснабжение, относятся:

- показатели качества питьевой воды;
- показатели надежности и бесперебойности водоснабжения;
- показатели качества обслуживания абонентов;
- показатели эффективности использования ресурсов, в т.ч. сокращения потерь воды при транспортировке;
- соотношение цены реализации мероприятий инвестиционной программы и их эффективности;
- улучшение качества воды.

Расчетные значения целевых показателей, с разбивкой по годам, приведены в таблице 7.1.

№ п/п	Целевые показатели	Данные, используемые для установления целевого показателя	Показатель																			
			2011 г	2012 г	2013 г	2014 г	2015 г	2016 г	2017 г	2018 г	2019 г	2020 г	2021 г	2022 г	2023 г	2024 г	2025 г	2026 г	2027 г	2028 г	2029 г	2030 г
1	Показатели качества питьевой воды	Доля проб питьевой воды не соответствующей санитарным нормам и правилам, %				46,8	46,8	43,8	40,8	28,1	21,1	0,0	0,0	0,0	0,0	0,0	0,0	0,0	0,0	0,0	0,0	0,0
2	Показатели надежности и бесперебойности водоснабжения	Аварийность централизованных систем водоснабжения, ед./км	1,96	1,15	1,15	1,15	1,15	1,05	0,96	0,86	0,76	0,74	0,72	0,70	0,68	0,65	0,63	0,63	0,63	0,63	0,63	0,63
		Доля водопроводной сети, нуждающейся в замене, %				35,3	35,3	32,3	29,3	26,4	23,4	22,9	22,5	22,1	21,6	21,2	20,8	20,7	20,7	20,7	20,7	20,7
3	Доступность коммунальных услуг для потребителей	Доля потребителей в жилых домах, подключенных к системам централизованного водоснабжения, %				99,3	99,3	99,3	99,3	99,3	99,3	99,3	99,3	99,3	99,3	99,3	99,3	99,3	99,3	99,3	99,3	99,3
4	Показатели эффективности использования ресурсов	Уровень потерь холодной воды при транспортировке, %			25,4	25,4	25,40	23,26	21,11	18,97	16,82	16,51	16,19	15,88	15,56	15,25	14,93	14,92	14,90	14,89	14,87	14,86
		Доля абонентов, осуществляющих расчеты за полученную воду по приборам учета, %				41,8	61,9	81,1	100,0	100,0	100,0	100,0	100,0	100,0	100,0	100,0	100,0	100,0	100,0	100,0	100,0	100,0
5	Соотношение цены реализации мероприятий инвестиционной программы и их эффективности	Инвестиции на сокращение доли проб питьевой воды не соответствующей санитарным нормам и правилам, млн. руб. на 1%						6,673	6,956	14,127	25,660	7,861										
		Инвестиции на сокращение уровня потерь холодной воды при транспортировке, млн. руб. на 1%						372,716	571,474	1573,079	197,968	755,345	734,690	0,838	406,113	1228,771	16,319		2586,562	304,093		

8. Перечень выявленных бесхозных централизованных систем водоснабжения и перечень организаций, уполномоченных на их эксплуатацию

В настоящее время на территории Беловского Городского округа ведется выявление (инвентаризация) бесхозных объектов инженерно-технического обеспечения водоснабжения и водоотведения.

По данным МУП «Водоканал» согласно письму исх. №202 от 06.06.2014г. общая протяженность всех бесхозных водопроводных сетей на территории пгт. Грамотеино и д. Грамотеино ориентировочно составляет 42,767 км, что равно 59% от общей протяженности водопроводных сетей, обслуживаемых МУП «Водоканал».

В дальнейшем сведения об объектах, имеющих признаки бесхозного, могут поступать от исполнительных органов государственной власти Российской Федерации, субъектов Российской Федерации, органов местного самоуправления, а также на основании заявлений юридических и физических лиц, а также выявляться ООО «Водоснабжение», МУП «Водоканал, ООО «ЭнергоКомпания».

Эксплуатация выявленных бесхозных объектов централизованных систем холодного водоснабжения и (или) водоотведения, в том числе водопроводных и канализационных сетей, путем эксплуатации которых обеспечиваются водоснабжение и (или) водоотведение осуществляется в порядке, установленном Федеральным законом от 07.12.2011 г. № 416-ФЗ «О водоснабжении и водоотведении» Приказом Минэкономразвития Российской Федерации от 22.11.2013г. №701 «Об установлении порядка принятия на учет бесхозных недвижимых вещей».

Постановка бесхозного недвижимого имущества на учет в органе, осуществляющем государственную регистрацию прав на недвижимое имущество и сделок с ним, признание в судебном порядке права муниципальной собственности на указанные объекты осуществляется структурным подразделением администрации городского округа. Структурное подразделение осуществляет полномочия администрации городского округа по владению, пользованию и распоряжению объектами муниципальной собственности Беловского городского округа.

Приложение №1

Dorot Control Valves – Все под контролем с 1946 г.



DOROT Control Valves

Dorot Valves - 70 лет на рынке - в составе концерна Miya Group
 федеральный номер: 8(800)100-09-80 | info@control-valves.ru | control-valves.ru

Заявка: №4271_15 от 2.11.2015

Исх.: № 3435_19 от 02.11.2015

Исполнитель: НПЦ ПромВодОчистка

Инженер-технолог

Малышев Евгений

Моб.: 8 904-047-97-07

E-mail: 38@4210055.ru

Заказчик: ООО "ТЭС"

Инженер СИНИ

Кочедалова Екатерина

Тел. 8 (3842) 64-45-20

+7 (983) 218 31 06

E-mail: kochedalova@tessib.ru

Технико-коммерческое предложение

Задача: клапанов-регуляторов давления (после себя) с указанием их стоимости.

Нужно подобрать 3 клапана:

1. расход 186,7 м³/ч, давление на входе 93,2 м, на выходе должно быть 60 м, диаметр трубопровода 300 мм.

2. расход 233,6 м³/ч, давление на входе 75,6 м, на выходе должно быть 50 м, диаметр трубопровода 250 мм.

3. расход 501,5 м³/ч, давление на входе 96,3 м, на выходе должно быть 83 м, диаметр трубопровода 500 мм.

Уважаемый господа!

Для решения Вашей задачи предлагаем к рассмотрению следующее оборудование:



Спецификация оборудования:

Оборудование	Кол-во, шт.	Стоимость с НДС 18%, USD.	Цена НДС 18%, USD.
Регулятор давления "после себя" DOROT 300PR-DN150-PN16-4271_15	2	6022	12044
Регулятор давления "после себя" DOROT 300PR-DN250-PN16-4271_15	1	14529	14529

Срок поставки 4-6 недель

Гарантия на поставляемое оборудование до 10 лет

Срок действия ТКП – 1 месяц



DOROT Control Valves – №1 в гидравлической защите и регулировании

control-valves.ru

Dorot Control Valves – Все под контролем с 1946 г.

ВАЖНО! Регулятор давления Dorot серии 300 способен поддерживать заданное давление «после себя» даже при отсутствии расхода.

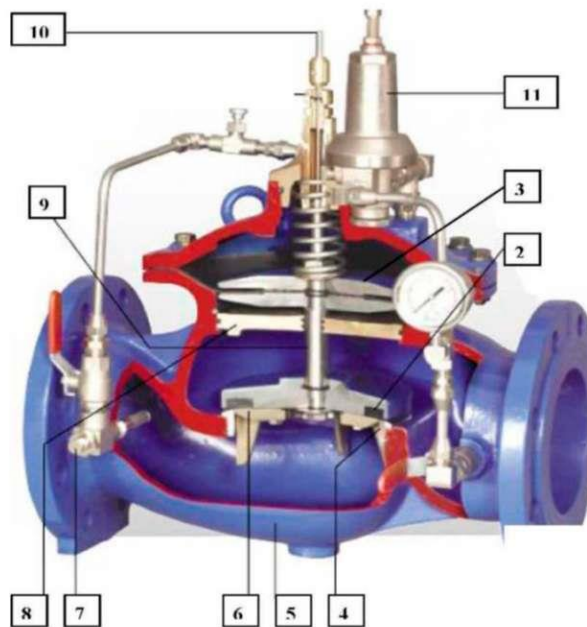
Клапана серии 300 фирмы Dorot – новейшая линия клапанов с автоматическим управлением. Клапана созданы в соответствии с требованиями к особо ответственным системам водоснабжения. Специалисты Dorot заложили в эту современную серию технические возможности, значительно опережающие аналогичную продукцию, имеющуюся на рынке.

1. Описание оборудования

1.1. Назначение клапана

Регулятор давления воды "после себя" серии 300PR осуществляет контроль давления в трубопроводе. Клапан автоматически поддерживает давление на выходе на заданном установленном уровне, вне зависимости от колебаний давления и расхода на входе. Настройка клапана осуществляется при помощи специального устройства-пилота, который устанавливается на клапане.

1.2. Устройство клапана



1. Корпус из высокопрочного чугуна (ВЧШГ)
2. Уплотнение из упругой резины, обеспечивающее полную герметичность
3. Диск диафрагмы
4. Сменное седло из нержавеющей стали, устойчивой к эрозии
5. Полимерное покрытие устойчивое к коррозии и соответствующее стандартам
6. Направляющая уплотняющего диска, обеспечивающая точную регулировку при расходах, близких к нулю.
7. Самопромывающийся фильтр в контуре управления обеспечивает работу без засорения.
8. Разделительный диск - опциональная возможность для конвертации клапана из однокамерного в двухкамерный в полевых условиях.
9. Центральный стержень из нержавеющей стали. Центрируется с 2-х концов устройствами с низким трением.
10. Индикатор положения
11. Пилотный регулятор



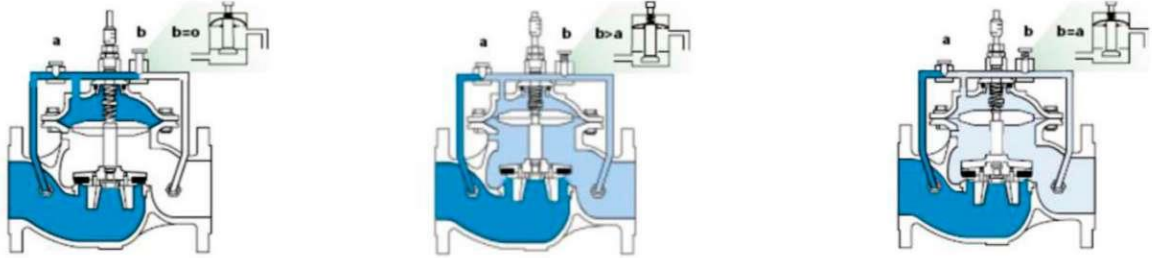
DOROT Control Valves – №1 в гидравлической защите и регулировании

control-valves.ru

Dorot Control Valves – Все под контролем с 1946 г.

1.3. Общий принцип регулирования

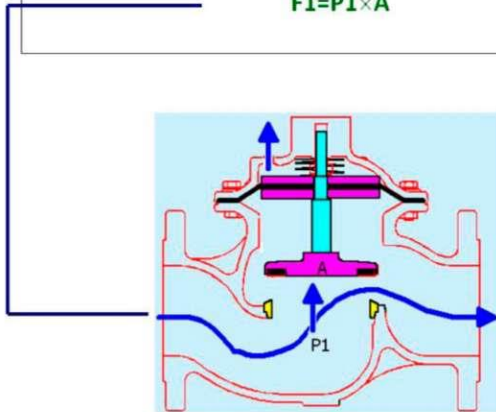
Управляющее давление (берется из трубопровода) через управляющее устройство подается в камеру управления (над диафрагмой). С одной стороны давление в линии толкает уплотняющий диск в положение "открыто", с другой стороны то же давление в управляющей камере толкает диафрагму в положение "закрыто". На пилотном регуляторе устанавливается необходимое давление, которое нужно поддерживать на выходе после клапана, в результате чего происходит пропускание или травление воды из камеры управления посредством специального регулятора. В связи с изменением давления воды в камере управления происходит изменения положения мембраны. Мембрана в свою очередь открывает или прикрывает проходное сечение клапана.



При повышении давления в трубопроводе выше заданного уровня клапан прикрывается, в результате чего давление на выходе снижается; при снижении давления в трубопроводе клапан приоткрывается, в результате чего давление увеличивается.

- **Усилие открытия = Давление в линии × Площадь диска**

$$F1 = P1 \times A$$



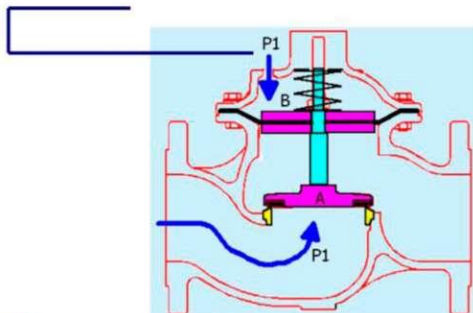
1.3.1. Усилие открытия

В случае положения «открыто» усилие открытия равняется давлению в линии, умноженную на площадь диска А. При этом в управляющей камере, которая находится в верхней части клапана, давление сбрасывается. Соответственно, давление снизу выше давления сверху, как следствие клапан открыт.

- **Усилие закрытия = F2 = Давление в линии × Площадь диафрагмы, и это больше усилия открытия F1.**

В результате, это усилие приводит к закрытию клапана.

$$F2 = P1 \times B > F1$$



1.3.2. Усилие закрытия

В момент подачи команды «закрыть» в управляющую камеру поступает исходное давление из магистрали P1, при этом площадь, на которую оказывается усилие, сверху получается больше, чем площадь снизу, как следствие клапан закрывается.



DOROT Control Valves – №1 в гидравлической защите и регулировании

control-valves.ru

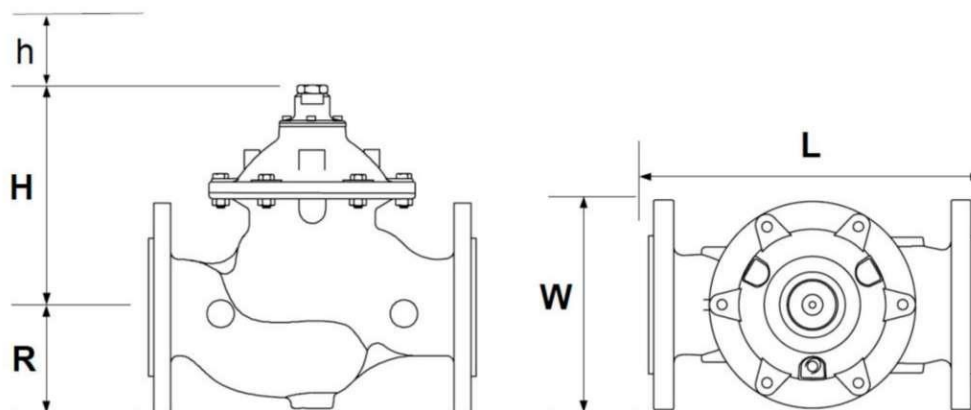
Dorot Control Valves – Все под контролем с 1946 г.

1.4. Материалы

Компонент	Материал	Дополнительная возможность
Корпус и крышка	Высокопрочный чугун	Бронза, литая сталь
Верхняя направляющая	Бронза	
Ось	Нержавеющая сталь	
Диск диафрагмы	Сталь, нержавеющая сталь	
Диск уплотнителя	Сталь, нержавеющая сталь	
Диафрагма	Армированная NBR	
Уплотнитель	Резина EPDM	
Вставки	Нержавеющая сталь	
Посадочное место	Нержавеющая сталь	Алюминевая бронза
Центрирующая направляющая	Бронза + нерж.сталь	Нержавеющая сталь
Индикаторный стержень	Нержавеющая сталь	
Направляющая индикатора	Бронза	
Болты и гайки	Нержавеющая сталь	
Пружина	Нержавеющая сталь	
Разделительный диск	Бронза	
Покрытие	Полиэстер	Нейлон-11 – Рислан

1.5. Размеры и вес прямого клапана с фланцевыми соединениями

Номинальный диаметр	50 (2")	65 (2,5")	80 (3")	100 (4")	150 (6")	200 (8")	250 (10")	300 (12")	350 (14")	400 (16")	500 (20")	600 (24")	
L(мм)	230	292	310	350	480	600	730	850	980	1100	1250	1450	
H(мм)	235	294	400	433	558	650	823	944	990	1250	1250	1700	
h(мм)	18	18	28	28	40	60	80	100	100	145	145	160	
DF(PN16)(мм)	165	185	200	220	285	345	410	460	520	580	715	840	
DF(PN25)(мм)	165	185	200	240	305	360	425	485	555	620	730	890	
P(управление)	½" NPT									2" BSP			
C(управление)	¼" NPT				½" NPT					2" BSP			
W(мм)	170	170	200	235	330	415	525	610	610	850	850	1100	
Вес (кг)	12	13	22	37	80	157	245	405	510	822	980	2300	
Объем камеры(л)	0,1	0,1	0,3	0,7	1,5	4,3	9,7	18,6	18,6	50	50	120	



DOROT Control Valves – №1 в гидравлической защите и регулировании

control-valves.ru

Dorot Control Valves - Все под контролем с 1946 г. **1.6. Гидравлические характеристики**

Номинальный диаметр	50 (2")	65 (2,5")	80 (3")	100 (4")	150 (6")	200 (8")	250 (10")	300 (12")	350 (14")	400 (16")	500 (20")	600 (24")
Максимальный рекомендованный расход для длительной работы, м ³ /ч (V=5,5 м/сек)	40	40	90	160	350	480	970	1400	1900	2500	3900	5600
Минимальный расход м ³ /ч	<1м ³ /ч											
Коэффициент расхода Kv	43	43	103	167	407	676	1160	1600	1600	3300	3300	7000
Коэффициент потери давления	2,2	15,4	6,7	5,6	4,8	5,5	4,5	5	9	3,8	5,9	4,3

2. Уникальные преимущества клапанов Dorot серии 300

- Клапан имеет **жесткое уплотнение**, которое центрируется с двух сторон и работает почти без трения.
- **Корпус** клапана изготавливается из **высокопрочного чугуна**, устойчивого к большим механическим и гидравлическим нагрузкам.
- Стандартный клапан с одиночной камерой управления **обеспечивает бесперебойную работу и точное регулирование**. Если возникает необходимость в двойной камере управления, устанавливается дополнительный разделительный диск без демонтажа клапана из трубопровода (зарегистрированный патент Дорот).
- Клапана комплектуются посадочным местом из нержавеющей стали или алюминий-бронзового сплава. Посадочные места **обеспечивают высокую износоустойчивость**, полное уплотнение и легко заменяются в полевых условиях.
- **Уменьшение скорости** в конце процесса закрытия **предотвращает повреждения**, которые могут произойти от гидроудара.
- Механический индикатор положения с "плавающим" креплением обеспечивает плавное перемещение, отсутствуют износ стержня и его уплотнения.
- **Встроенный фильтр** с автоматической промывкой в управляющей линии **позволяет отказаться от внешних фильтров**.
- Все резьбовые отверстия для управления оборудуются вставкой из нержавеющей стали.
- **Простота сборки и разборки**
- Игольчатый кран позволяет настроить плавность реакции открытия/закрытия клапана.

Dorot Control Valves - Все под контролем с 1946 г.

3. О компании Dorot

с 1946 г. - ведущий разработчик и продавец клапанов автоматического управления.
Разнообразие типов клапанов для систем водоснабжения и канализации, водоочистки, пожаротушения, промышленности и сельского хозяйства.

Легкость обслуживания клапанов благодаря простоте их конструкций

Представление более чем в 70 странах мира как под собственной торговой маркой, так и в качестве OEM-поставок.

Более 15 сервисных центров по всему миру.

Соответствие стандартам ISO и стандартам WRC для питьевой воды

С уважением:

Мальшев Евгений Николаевич
Инженер по оборудованию.



Тел.: 8 800 1000 980 8 (831) 421-00-55 Моб.: 8 (920) 001-57-27
E-mail: 38m210055.ru

Dorot Control Valves - Все под контролем с 1946 г.



DOROT Control Valves – №1 в гидравлической защите и регулировании

control-valves.ru



Приложение №2

Дата: 09.11.2015

650000 г. Кемерово пр. Советский, дом 2/14, пом.28, E-mail: info@partner98.ru
 Телефон/факс: 8 (384-2) 39-61-47, 39-61-48, 39-61-49 ИНН/КПП 4209027756/420501001
 Р/с: 40702810600120003548 в КФ ПАО «МДМ Банк» г. Кемерово
 к/с:30101810400000000784, БИК: 043207784



ТЕХНИКО-KOMMEPЧECКОE ПPEДЛОЖЕНИЕ

Заказчик		Объект
Наименование	ООО "ТЭС-Проект" Письмо по эл.	Насосная станция Гидроузла №7 г. Белово
Запрос	почте от 03.11.2015г. Кочедалова	
Контактное лицо	Екатерина Алексеевна 8 (384-2)	
Телефон	64-45-20/ 64-45-20/	
Факс		
e-mail	kochedalova@tessib.ru	

На Ваш запрос от «3» ноября 2015 г. сообщаем о возможности поставки насосного оборудования для перекачивания воды производительностью 425 м³/час, напором 62 м. Количество насосов 1шт., марки GRUNDFOS NB 200450/435 A-F1-A-BAQE.

Стоимость изделий:

№	Наименование оборудования, услуг	Кол-во	Стоимость, EUR. вкл НДС
1	Наименование продукта: NB 200-450/435 A-F1-A-BAQE № продукта: 97920982	1	18093,35
ИТОГО			18093,35

Примечания:

Срок поставки насосного оборудования составит 8-10 недель.

Цены указаны в ЕВРО и включают НДС.

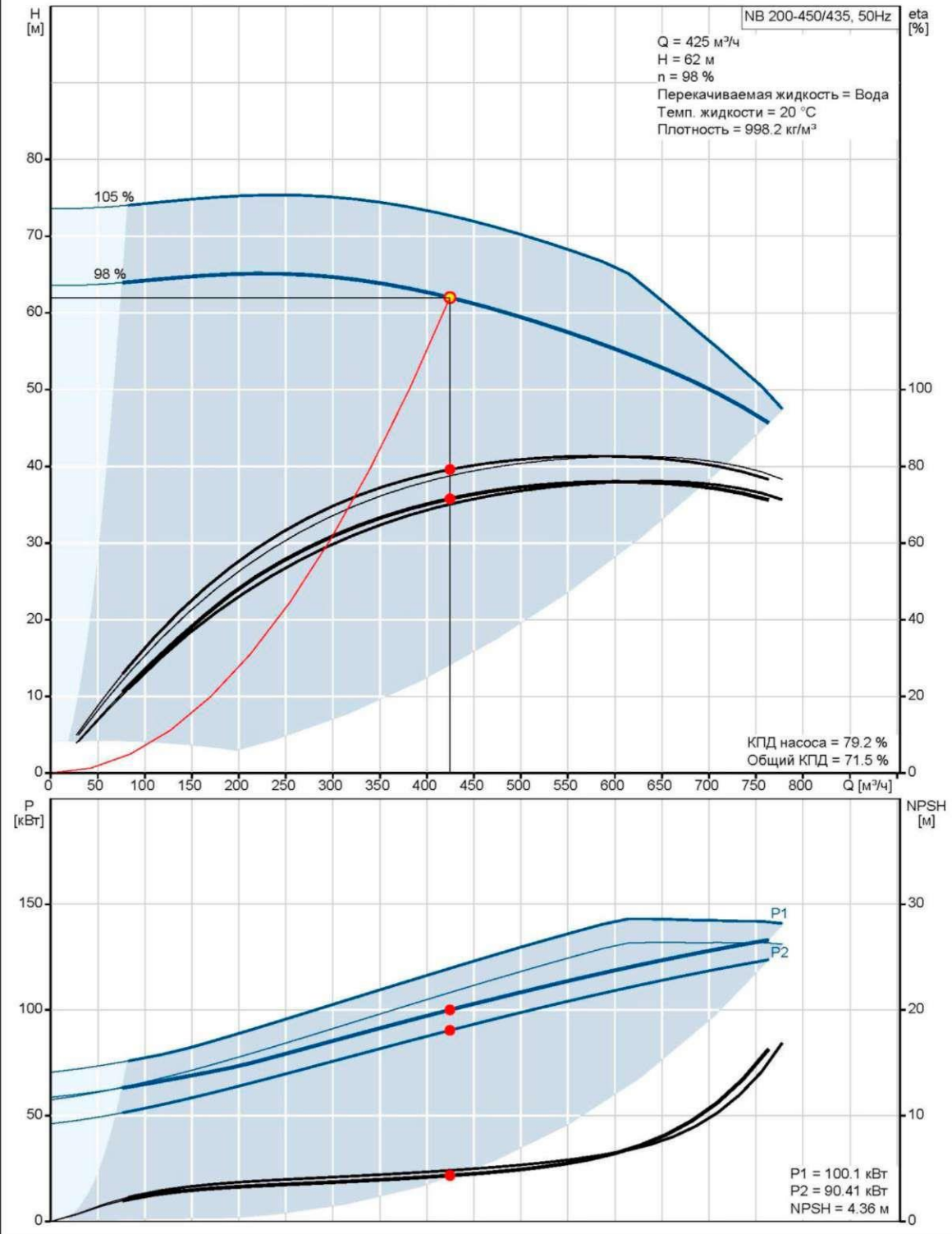
Гарантийный срок на продукцию ГРУНДФОС составляет 24 месяца со дня продажи.



Название компании:
Разработано:
Телефон:

Дата: 11/5/2015

97920982 NB 200-450/435 50 Гц



Печать из Grundfos CAPS [2015.07.027]

1/6

Описание	Значение
Общие сведения:	
Наименование продукта:	NB 200-450/435 A-F1-A-BAQE
№ продукта:	97920982
Позиция	
EAN номер:	5710626428632
Цена:	По запросу
Технич.:	
Частота вращения:	1490 об/м
Текущий расчетный расход:	425 м³/ч
Общий гидростатический напор насоса:	62 м
Текущий диаметр рабочего колеса:	435 мм
Номин. рабочее колесо:	450 мм
Уплотнение вала:	BAQE
Вторичное уплотнение вала:	NONE
Диаметр вала:	48 мм
Допуск на рабочие хар-ки:	ISO9906:2012 3B
Исполнение насоса:	A

Материалы:

Корпус насоса:	Чугун EN-GJL-250 ASTM A48-40 B
Рабочее колесо:	Чугун EN-GJL-200 ASTM A48-30 B
Код материала:	A

Монтаж:

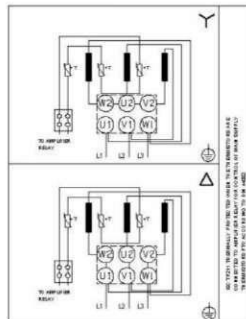
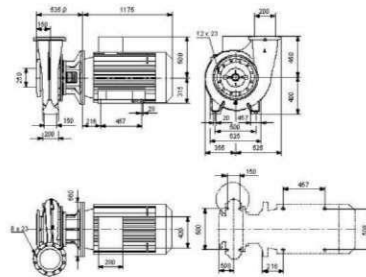
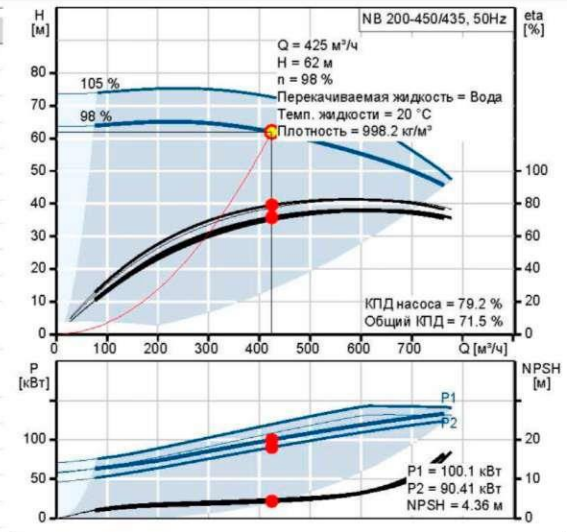
Максимальная температура окружающей среды:	60 °C
Макс. рабочее давление:	10 бар
Стандартный фланец:	EN 1092-2
Код соединения:	F1
Вход насоса:	DN 250
Выход насоса:	DN 200
Допустимое давление:	PN 10
Щелевое уплотнение(я):	щелевое уплотнение

Жидкость:

Рабочая жидкость:	Вода
Диапазон температур жидкости:	0 .. 120 °C
Темпер. жидкости:	20 °C
Плотность:	998.2 кг/м³

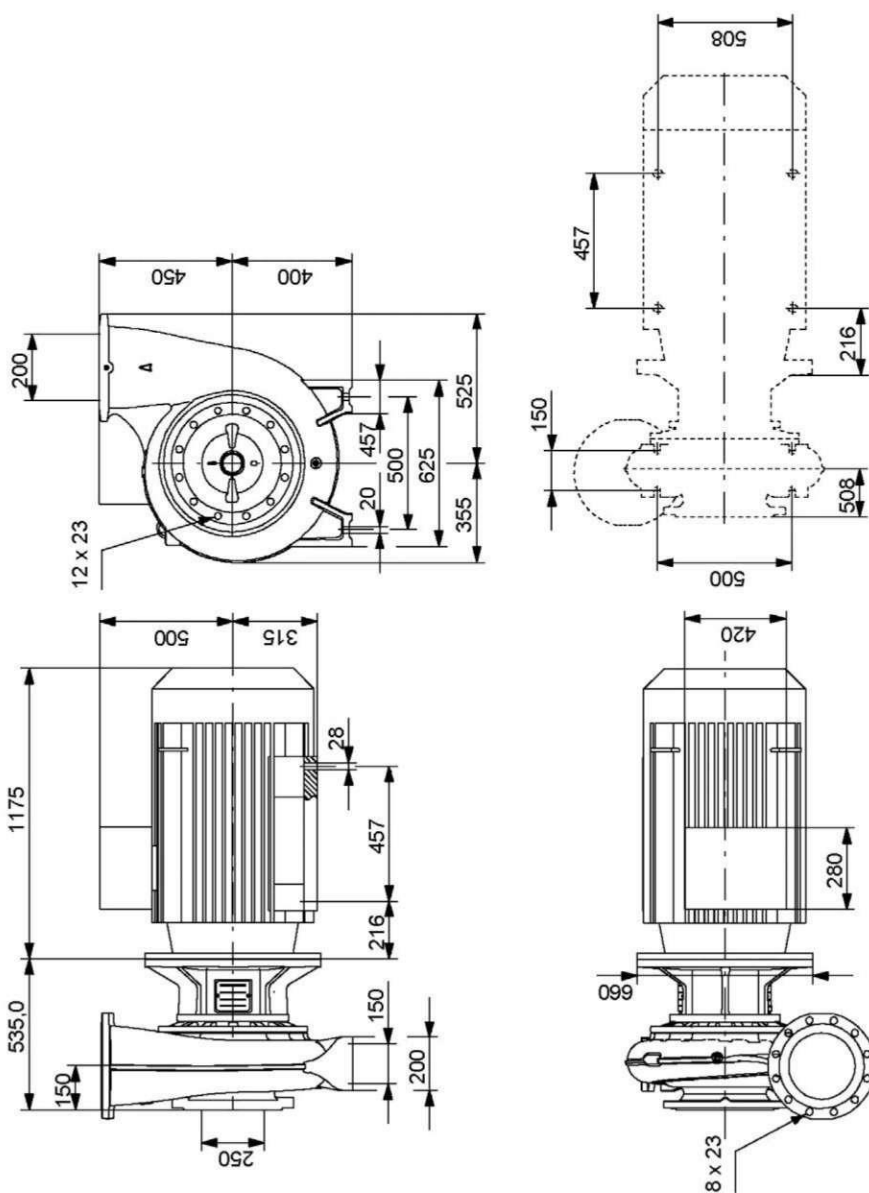
Данные электрообор-я:

Тип электродвигателя:	MMG315MA
Класс энергоэфф-ти:	IE2
Количество полюсов:	4
Номинальная мощность - P2:	132 кВт
Промышленная частота:	50 Hz
Номинальное напряжение:	3 x 380-420D/660-725Y V
Номинальный ток:	240-218/138-126 A
Пусковой ток:	690-690 %
cos фи - характеристика мощности:	0,9
Номинальная скорость:	1490 об/м



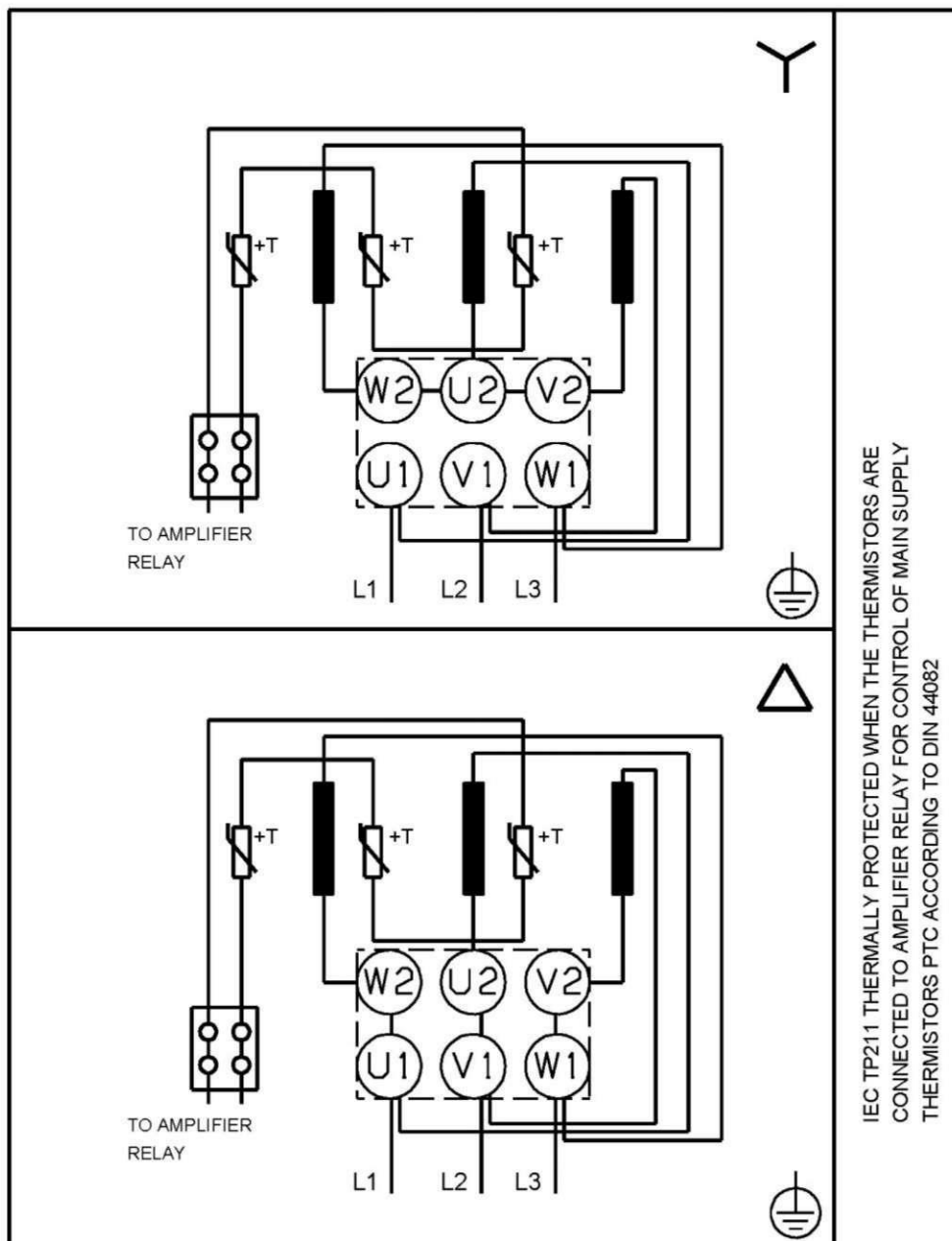
Описание	Значение
Энергоэффективность:	IE2 94,9%
Эффективность электродвигателя при полной нагрузке:	94,9-94,9 %
Эффективность двигателя при 3/4 нагрузки:	94,3-94,3 %
Эффективность электродвигателя при 1/2 нагрузки:	92,9-92,9 %
Класс защиты (IEC 34-5):	55 (Protect. water jets/dust)
Класс изоляции (IEC 85):	F
Защита электродвигателя:	PTC
Номер электродвигателя:	83L15446
Монтажн. обозначение по IEC 34-7:	IM B35
Тип смазки:	Grease
Другое:	
Мин.показ.эффективн, MEI ≥:	0.44
ErP статус:	EuP Отдельностоящий/Прод.
Нетто вес:	1480 кг
Полный вес:	1630 кг
Объем упаковки:	3.06 м³

97920982 NB 200-450/435 50 Гц



Внимание! Все размеры даны в[мм], если не указано иное.
 Правовая оговорка: На данном упрощенном габаритном чертеже представлены не все компоненты.

97920982 NB 200-450/435 50 Гц



IEC TP211 THERMALLY PROTECTED WHEN THE THERMISTORS ARE
CONNECTED TO AMPLIFIER RELAY FOR CONTROL OF MAIN SUPPLY
THERMISTORS PTC ACCORDING TO DIN 44082

Внимание! Все размеры даны в [мм], если не указано иное.

650000 г. Кемерово пр. Советский, дом 2/04 по № 28, 55 mail: info@partner98.ru
 Телефон/ факс: 8 (384-2) 39-61-47, 39-61-48, 39-61-49 ИНН/КПП 4209027756/420501001
 Р/с: 40702810600120003548 в КФ ПАО «МДМ Банк» г. Кемерово
 К/с: 3010181040000000784, БИК: 043207784

Заказчик	ООО «ТЭС-Проект»	Объект
Наименование	ООО "ТЭС-Проект" Письмо по эл.	Насосная станция мкр. №3
Запрос	почте от 02.11.2015г. Кочедалова	
Дата:	09.11.2015	
Контактное лицо	Екатерина Алексеевна 8 (384-2)	
Телефон	64-45-20/ 64-45-20/	
Факс		
e-mail	kochedalova@tessib.ru	



ТЕХНИКО-KOMMEPЧECКОE ПPEДЛОЖЕНИЕ

Ha Bаш запрос от «2» ноября 2015 г. сообщаем о возможности поставки насосного оборудования для перекачивания воды производительностью 356 м³/час, напором 74 м.

Стоимость изделий:

№	Наименование оборудования, услуг	Кол-во	Стоимость, EUR. вкл НДС
1	Наименование продукта: NB 150-500/459 A-F1-A-BAQE № продукта: 97837173	1	17 610,00
итого			17 610,00

Количество насосов 1шт., марки GRUNDFOS NB 150500/459 A-F1-A-BAQE

Примечания:

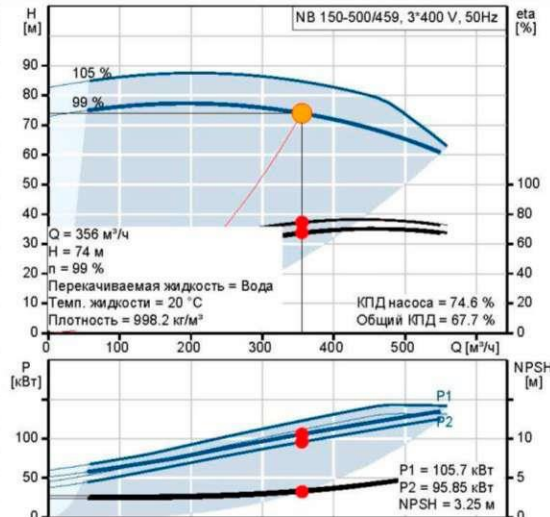
Срок поставки насосного оборудования составит 8-10 недель. Цены указаны в ЕВРО и включают НДС.
 Гарантийный срок на продукцию ГРУНДФОС составляет 24 месяца со дня продажи.



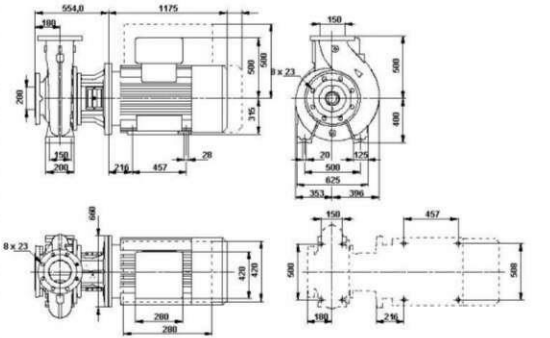
Название компании:
Разработано:
Телефон:

Дата: 11/3/2015

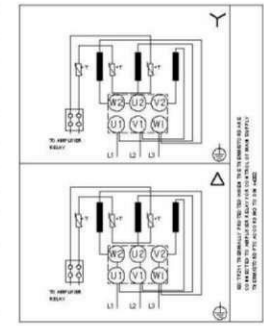
Описание	Значение
Общие сведения:	
Наименование продукта:	NB 150-500/459 A-F1-A-BAQE
№ продукта:	97837173
Позиция	
EAN номер:	5710625491279
Цена:	По запросу
Технич.:	
Частота вращения:	1490 об/м
Текущий расчетный расход:	356 м³/ч
Общий гидростатический напор насоса:	74 м
Текущий диаметр рабочего колеса:	459 мм
Номин. рабочее колесо:	500 мм
Уплотнение вала:	BAQE
Вторичное уплотнение вала:	NONE
Диаметр вала:	60 мм
Допуск на рабочие хар-ки:	ISO9906:2012 3B
Исполнение насоса:	A



Материалы:	
Корпус насоса:	Чугун EN-GJL-250 ASTM A48-40 B
Рабочее колесо:	Чугун EN-GJL-200 ASTM A48-30 B
Код материала:	A



Монтаж:	
Максимальная температура окружающей среды:	60 °C
Макс. рабочее давление:	10 бар
Стандартный фланец:	EN 1092-2
Код соединения:	F1
Вход насоса:	DN 200
Выход насоса:	DN 150
Допустимое давление:	PN 10
Щелевое уплотнение(я):	щелевое уплотнение



Жидкость:	
Рабочая жидкость:	Вода
Диапазон температур жидкости:	0 .. 120 °C
Темпер. жидкости:	20 °C
Плотность:	998.2 кг/м³
Кинематическая вязкость:	1 мм²/с

Дополнительные требования

Дата: 02.11.2015 г.

* - разделы обязательные к заполнению

ООО ГРУНДФОС,
109544 Москва,
ул. Школьная 39

Телефон: (495) 564-8800, 737-3000
Факс: (495) 564-8811, 737-7536
E-mail: grundfos.moscow@grundfos.com

Данные электрообор-я:

Тип электродвигателя:	MMG315MA
Класс энергоэфф-ти:	IE 2
Количество полюсов:	4
Номинальная мощность - 92:	132 кВт
Промышленная частота:	50 Hz
Номинальное напряжение:	3 x 380-420D/660-725Y V
Номинальный ток:	240-218/138-126 A
Пусковой ток:	690-690 %
Сos фи - характери ка мощности:	0,9

Печать из Grundfos CAPS [2015.07.027]

1/3



Название компании:

Разработано:

Телефон:

Дата:

11/3/2015

Описание	Значение
Номинальная скорость:	1490 об/м
Энергоэффективность:	IE2 94,9%
Эффективность электродвигателя при полной нагрузке:	94,9-94,9 %
Эффективность двигателя при 3/4 нагрузки:	94,3-94,3 %
Эффективность электродвигателя при 1/2 нагрузки:	92,9-92,9 %
Класс защиты (IEC 34-5):	55 (Protect. water jets/dust)
Класс изоляции (IEC 85):	F
Защита электродвигателя:	PTC
Номер электродвигателя:	83L15446
Монтажн. обозначение по IEC 34-7:	IM B35
Тип смазки:	Grease
Другое:	
Мин.показ.эффективн, MEI ≥:	0.47
ErP статус:	EuP Отдельностоящий/Прод.
Нетто вес:	1400 кг
Полный вес:	1550 кг
Объем упаковки:	2.35 м³

ТЕХНИКО-KOMMЕРЧЕСКОЕ ПРЕДЛОЖЕНИЕ

Заказчик	Объект
Наименование: Кемеровский Светловодный завод, мкр. Ие Телефон/факс: 8 (384-2) 39-61-47, 39-61-48, 39-61-49 Запрос: по почте от 02.11.2015г. Кожедалова Р/с: 40702810600120003548 в к/о ПАО «МДМ Банк» г. Кемерово Контакт: 8 (384-2) 45-00-00 (784) или 8 (384-2) 64-45-20 Телефон: 64-45-20/ 64-45-20/ Факс: e-mail: kochevalov@tessib.ru Дата: 02.11.2015	мкр. Ие ИНН/КПП 4209027756/420501001



На Ваш запрос от «2» ноября 2015 г. сообщаем о возможности поставки насосного оборудования для перекачивания воды производительностью 543 м³/час, напором 113 м. Количество насосов 1шт., марки

Стоимость изделий:

№	Наименование оборудования, услуг	Кол-во	Стоимость, EUR. вкл НДС
1	Наименование продукта: HS 350-250-630/5 515/1-F-A-BBVP	1	106 546,00
ИТОГО			106 546,00

GRUNDFOS HS 350250-630/5

Примечания:

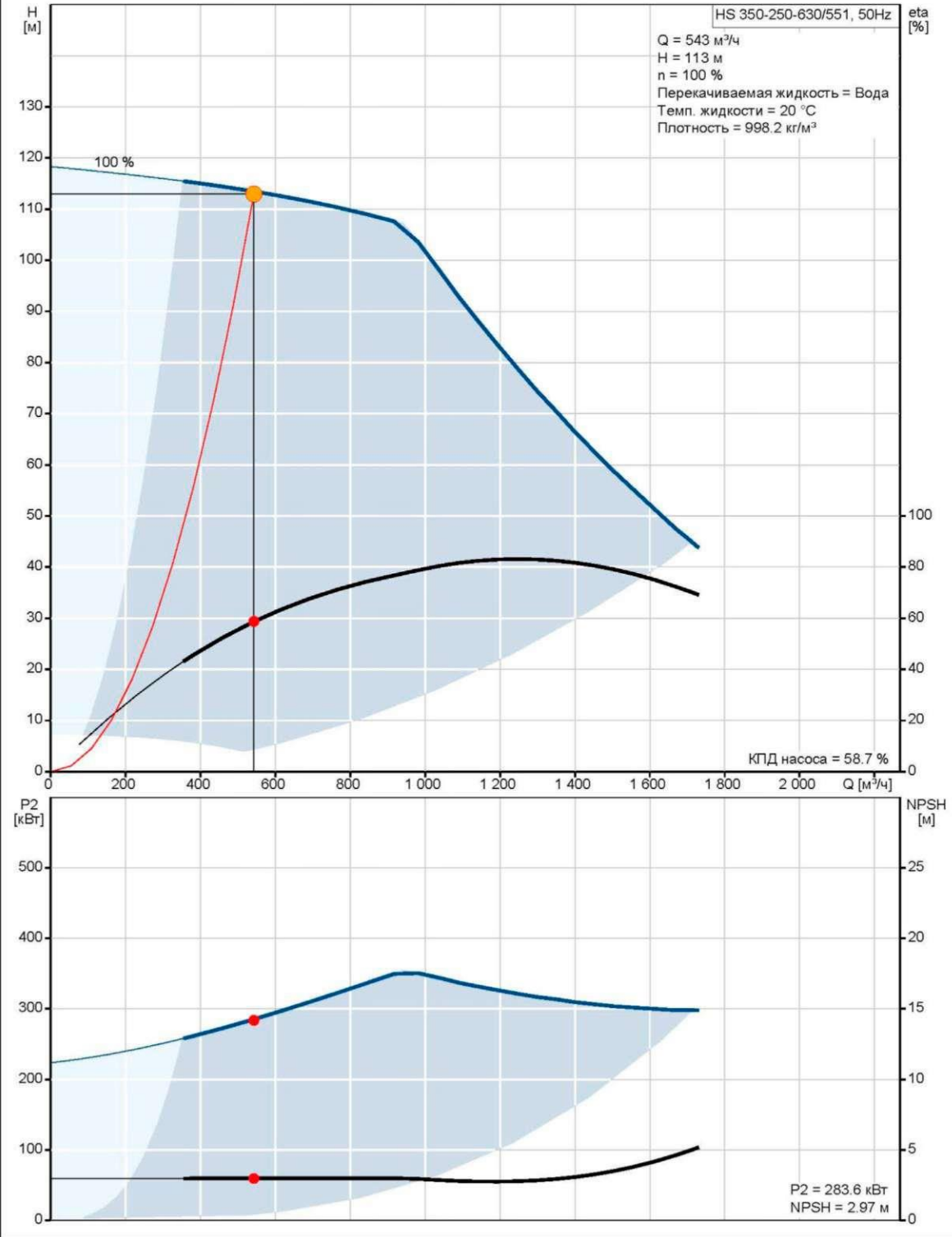
Срок поставки насосного оборудования составит 12-15 недель. Цены указаны в ЕВРО и включают НДС. Гарантийный срок на продукцию ГРУНДФОС составляет 24 месяца со дня продажи. Стоимость указана с вводом в эксплуатацию.



Название компании:
Разработано:
Телефон:

Дата: 11/3/2015

HS 350-250-630/551 50 Гц



Печать из Grundfos CAPS [2015.07.027]

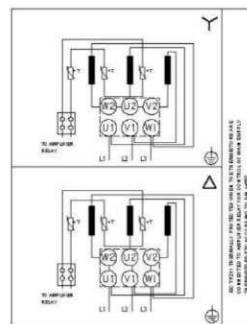
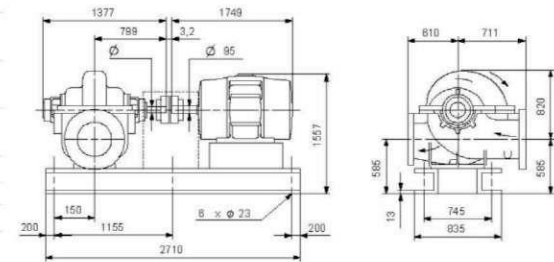
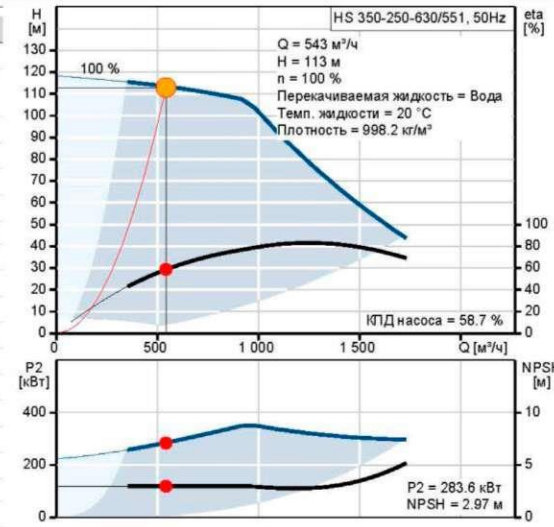
1/6



Название компании:
Разработано:
Телефон:

Дата: 11/3/2015

Описание	Значение
Общие сведения:	
Наименование продукта:	HS 350-250-630/551 5/1-F-A-BBVP
№ продукта:	По запросу
Позиция	
EAN номер:	По запросу
Цена:	По запросу
Технич.:	
Текущий рассчитанный расход:	543 м³/ч
Общий гидростатический напор насоса:	113 м
Текущий диаметр рабочего колеса:	551 мм
Номин. рабочее колесо:	630 мм
Уплотнение вала:	BBVP
Допуск на рабочие хар-ки:	ISO9906:2012 2B
Исполнение насоса:	5/1
Направл-е вращ-ия:	пр час
Материалы:	
Корпус насоса:	Ковкое железо ASTM A536, 65-45-12
Рабочее колесо:	КРЕМНИСТАЯ БРОНЗА ASTM B584, C87600
Код материала:	A
Монтаж:	
Максимальная температура окружающей среды:	60 °C
Макс. рабочее давление:	16 бар
Стандартный фланец:	DIN
Код соединения:	F
Вход насоса:	DN 350
Выход насоса:	DN 250
Допустимое давление:	PN 16
Тип муфты:	1
Жидкость:	
Рабочая жидкость:	Вода
Диапазон температур жидкости:	0 .. 100 °C
Темпер. жидкости:	20 °C
Плотность:	998.2 кг/м³
Кинематическая вязкость:	1 мм²/с
Данные электрообор-я:	
Тип электродвигателя:	MMG355AB
Класс энергоэф-ти:	IE2
Количество полюсов:	4
Номинальная мощность - P2:	355 кВт
Промышленная частота:	50 Hz
Номинальное напряжение:	3 x 380-420D/660-725Y
Номинальный ток:	635-575/365-335 A
Пусковой ток:	700-700 %
Сos фи - характеристика мощности:	0,9
Номинальная скорость:	1480 об/м
Энергоэффективность:	IE2 95,0%





Название компании:
Разработано:
Телефон:

Дата: 11/3/2015

Описание	Значение
Эффективность электродвигателя при полной нагрузке:	95,0-95,0 %
Класс защиты (IEC 34-5):	55 (Protect. water jets/dust)
Класс изоляции (IEC 85):	F
Защита электродвигателя:	PTC
Номер электродвигателя:	96689351
Другое:	
Нетто вес:	4760 кг
Объем упаковки:	8.97 м³
Типоряд:	АЗИЯ
Направл-е вращ-ия:	пр час

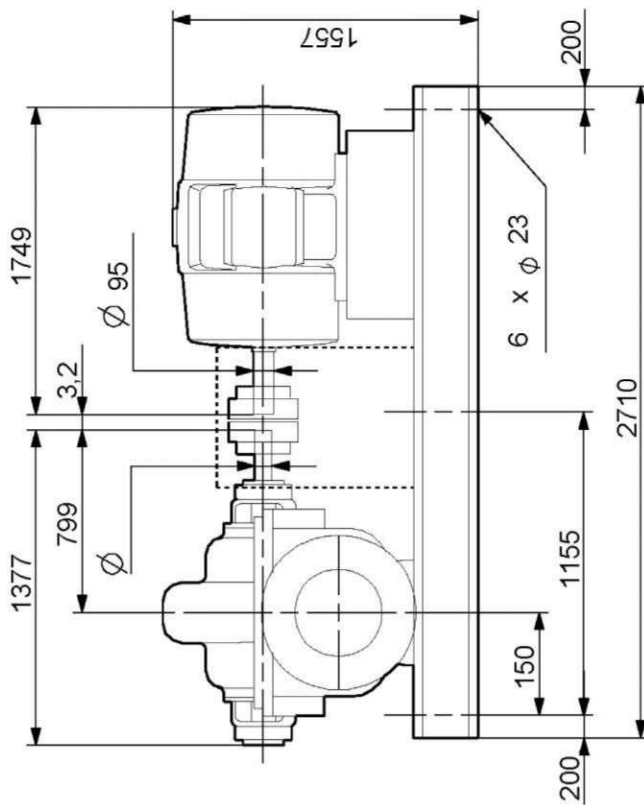
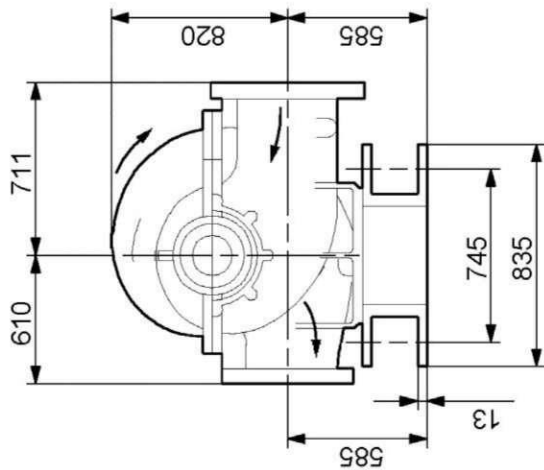
GRUNDFOS 

Название компании:
Разработано:
Телефон:

Дата:

11/3/2015

HS 350-250-630/551 50 Гц



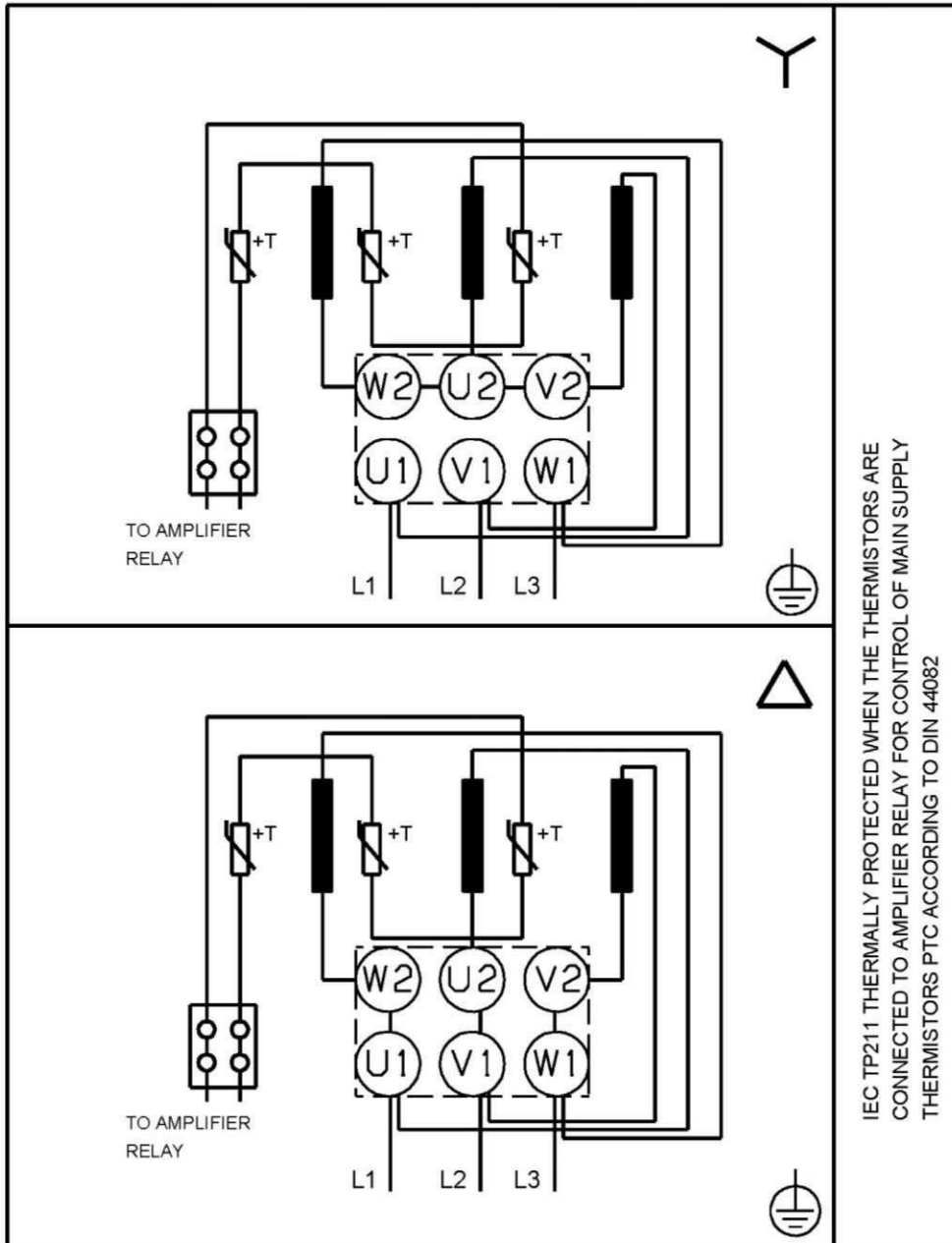
Внимание! Все размеры даны в[мм], если не указано иное.
Правовая оговорка: На данном упрощенном габаритном чертеже представлены не все компоненты.

GRUNDFOS 

Название компании:
Разработано:
Телефон:

Дата: 11/3/2015

HS 350-250-630/551 50 Гц



IEC TP211 THERMALLY PROTECTED WHEN THE THERMISTORS ARE
CONNECTED TO AMPLIFIER RELAY FOR CONTROL OF MAIN SUPPLY
THERMISTORS PTC ACCORDING TO DIN 44082

Внимание! Все размеры даны в [мм], если не указано иное.

650000 г. Кемерово пр. Советский, дом 2/14, пом.28, E-mail: info@partner98.ru
 Телефон/факс: 8 (384-2) 39-61-47, 39-61-48, 39-61-49 ИНН/КПП 4209027756/420501001
 р/с: 40702810600120003548 в КФ ПАО «МДМ Банк» г. Кемерово
 к/с: 30101810400000000784, БИК: 043207784

Заказчик	ООО 'ТЭС-Проект' Письмо по эл.	Объект
Наименование	ООО 'ТЭС-Проект' Письмо по эл.	Насосная станция подкачки
Запрос	почте от 02.11.2015г. Кочедалова	
Дата	09.11.2015	
Контактное лицо	Екатерина Алексеевна 8 (384-2)	
Телефон	64-45-20/ 64-45-20/	
Факс		
e-mail	kochedalova@tessib.ru	



ТЕХНИКО-KOMMЕРЧЕСКОЕ ПРЕДЛОЖЕНИЕ

На Ваш запрос от «2» ноября 2015 г. сообщаем о возможности поставки насосного

Стоимость изделий:

№	Наименование оборудования, услуг	Кол-во	Стоимость, EUR. вкл НДС
1	Наименование продукта: HS 350-250-498/413.3 5/1-F-A-BBVP	1	78 342,00
ИТОГО			78 342,00

оборудования для перекачивания воды производительностью 1630 м³/час, напором 42 м.
 Количество насосов 1шт., марки HS 350-250-498/413.3 5/1-F-A-BBVP

Примечания:

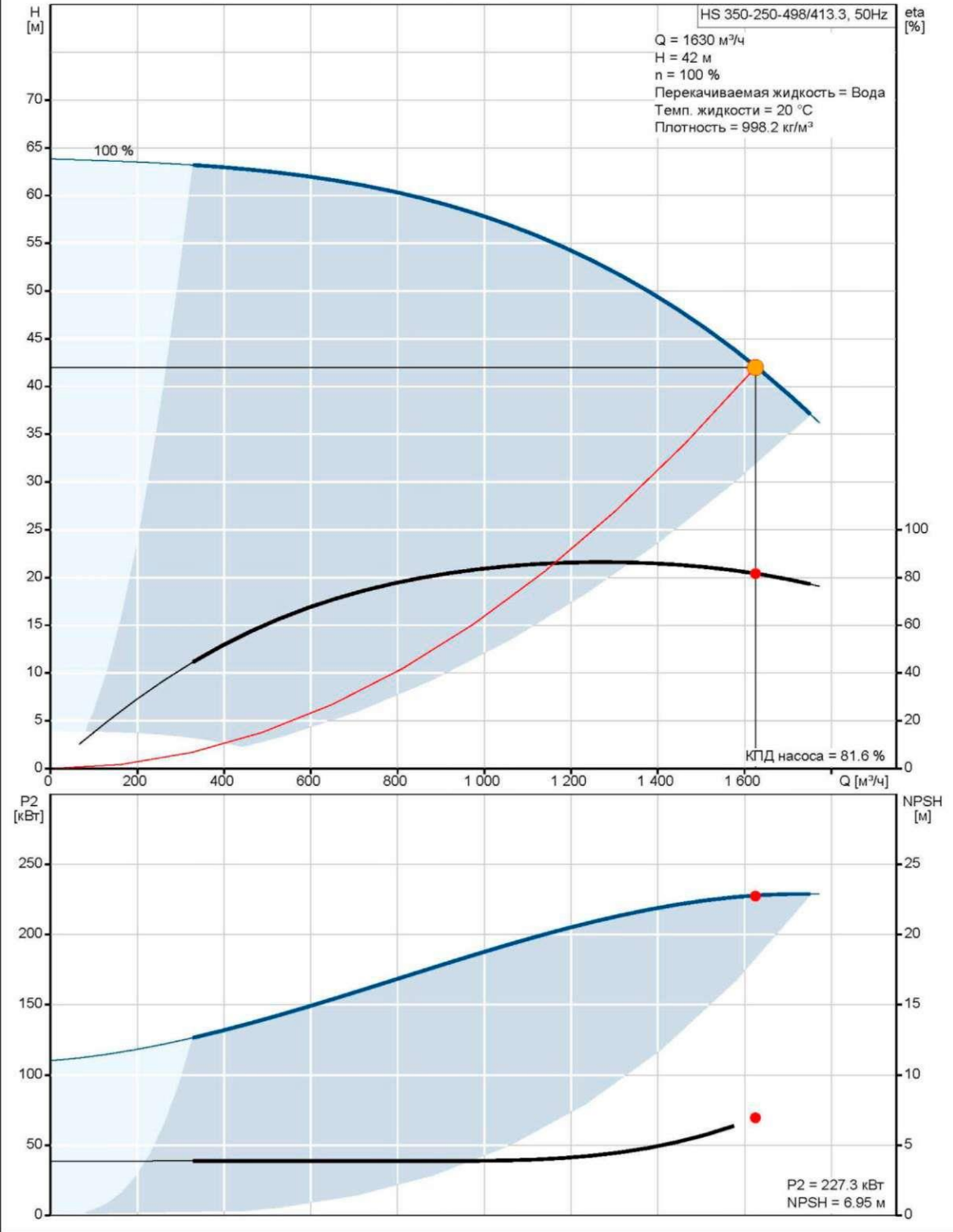
Срок поставки насосного оборудования составит 12-15 недель. Цены указаны в ЕВРО и включают НДС.
 Гарантийный срок на продукцию ГРУНДФОС составляет 24 месяца со дня продажи. Стоимость указана с вводом в эксплуатацию.



Название компании:
Разработано:
Телефон:

Дата: 11/3/2015

HS 350-250-498/413.3 50 Гц



Печать из Grundfos CAPS [2015.07.027]

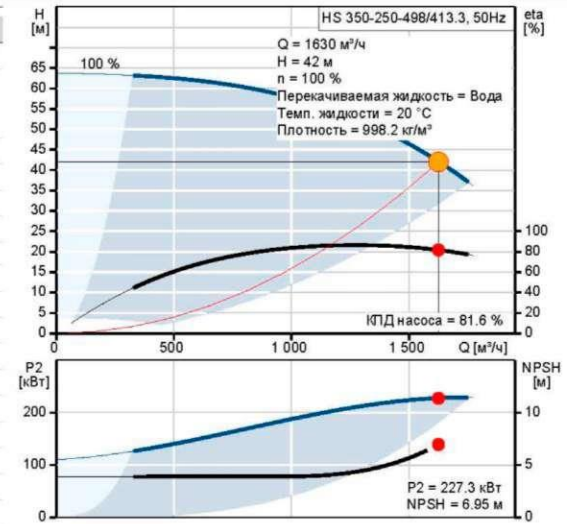
1/6



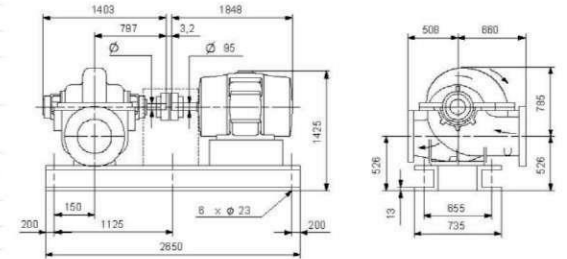
Название компании:
Разработано:
Телефон:

Дата: 11/3/2015

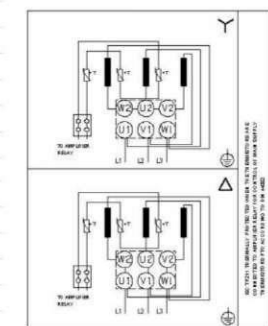
Описание	Значение
Общие сведения:	
Наименование продукта:	HS 350-250-498/413.3 5/1-F-A-BBVP
№ продукта:	По запросу
Позиция	
EAN номер:	По запросу
Цена:	По запросу
Технич.:	
Текущий расчетанный расход:	1630 м³/ч
Общий гидростатический напор насоса:	42 м
Текущий диаметр рабочего колеса:	413.3 мм
Номин. рабочее колесо:	498 мм
Макс.раб. колесо:	414 мм
Уплотнение вала:	BBVP
Допуск на рабочие хар-ки:	ISO9906:2012 2B
Исполнение насоса:	5/1
Направл-е вращ-ия:	пр час



Материалы:	
Корпус насоса:	Ковкое железо ASTM A536, 65-45-12
Рабочее колесо:	КРЕМНИСТАЯ БРОНЗА ASTM B584, C87600
Код материала:	A



Монтаж:	
Максимальная температура окружающей среды:	60 °C
Макс. рабочее давление:	16 бар
Стандартный фланец:	DIN
Код соединения:	F
Вход насоса:	DN 350
Выход насоса:	DN 250
Допустимое давление:	PN 16
Тип муфты:	1



Жидкость:	
Рабочая жидкость:	Вода
Диапазон температур жидкости:	0 .. 100 °C
Темпер. жидкости:	20 °C
Плотность:	998.2 кг/м³
Кинематическая вязкость:	1 мм²/с

Данные электрообор-я:	
Тип электродвигателя:	MMG315DB
Класс энергоэфф-ти:	IE2
Количество полюсов:	4
Номинальная мощность - P2:	315 кВт
Промышленная частота:	50 Hz
Номинальное напряжение:	3 x 380-420D/660-725Y
Номинальный ток:	565-510/325-295 A
Пусковой ток:	700-700 %
cos фи - характеристика мощности:	0,9
Номинальная скорость:	1480 об/м



Название компании:
Разработано:
Телефон:

Дата: 11/3/2015

Описание	Значение
Энергоэффективность:	IE2 95,0%
Эффективность электродвигателя при полной нагрузке:	95,0-95,0 %
Класс защиты (IEC 34-5):	55 (Protect. water jets/dust)
Класс изоляции (IEC 85):	F
Защита электродвигателя:	PTC
Номер электродвигателя:	96292803
Другое:	
Нетто вес:	3930 кг
Объем упаковки:	7,69 м³
Типоряд:	АЗИЯ
Направл-е вращ-ия:	пр час

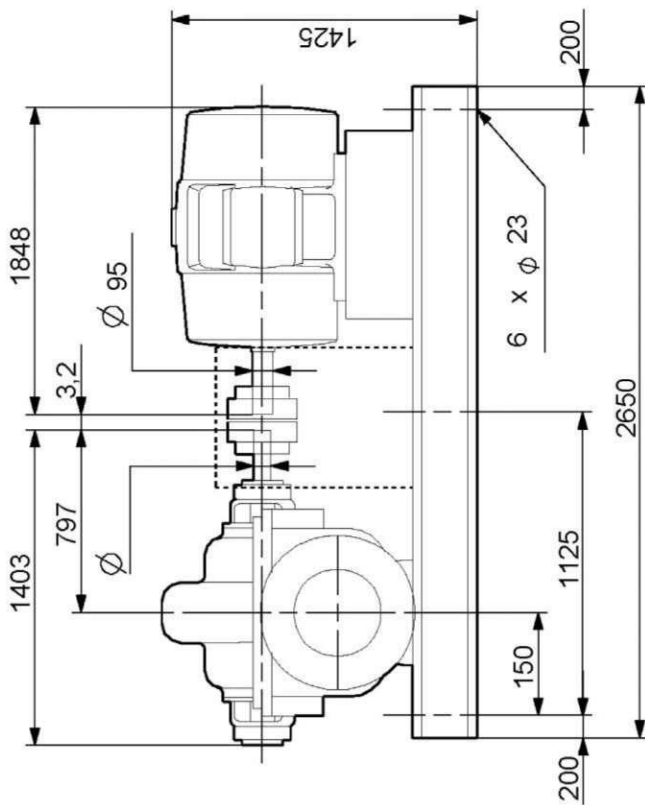
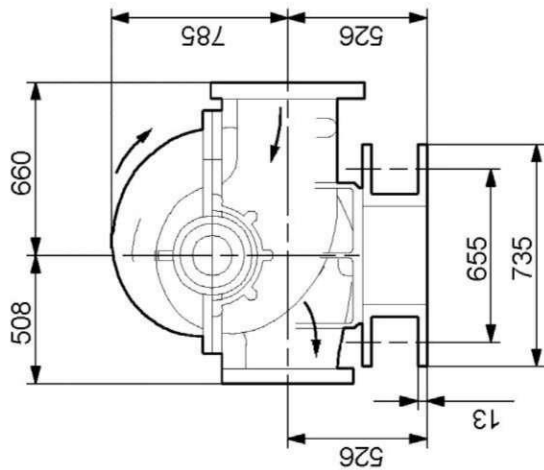
GRUNDFOS 

Название компании:
Разработано:
Телефон:

Дата:

11/3/2015

HS 350-250-498/413.3 50 Гц



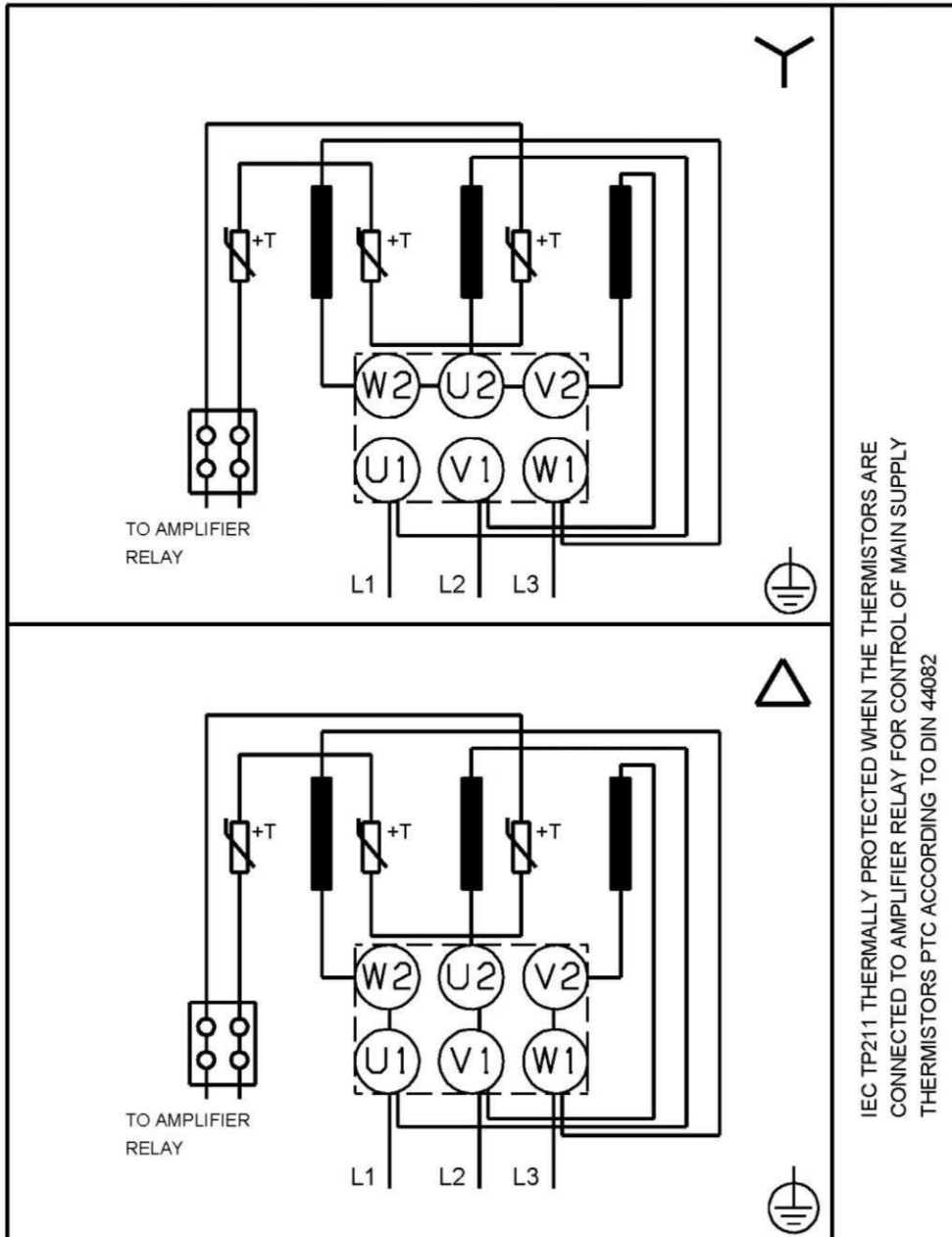
Внимание! Все размеры даны в[мм], если не указано иное.
Правовая оговорка: На данном упрощенном габаритном чертеже представлены не все компоненты.

GRUNDFOS 

Название компании:
Разработано:
Телефон:

Дата: 11/3/2015

HS 350-250-498/413.3 50 Гц



Внимание! Все размеры даны в [мм], если не указано иное.

650000 г. Кемерово пр. Советский, дом 2/14, пом.28, E-mail: info@partner98.ru
 Телефон/ факс: 8 (384-2) 39-61-47, 39-61-48, 39-61-49 ИНН/КПП 4209027756/420501001
 р/с: 40702810600120003548 в КФ ПАО «МДМ Банк» г. Кемерово
 к/с: 30101810400000000784, БИК: 043207784

Заказчик	ООО 'ТЭС-Проект' Письмо по эл.	Объект
Наименование	ООО 'ТЭС-Проект' Письмо по эл.	Насосная станция подкачки
Запрос	почте от 02.11.2015г. Кочедалова	
Дата	09.11.2015	
Контактное лицо	Екатерина Алексеевна 8 (384-2)	
Телефон	64-45-20/ 64-45-20/	
Факс		
e-mail	kochedalova@tessib.ru	



ТЕХНИКО-KOMMЕРЧЕСКОЕ ПРЕДЛОЖЕНИЕ

На Ваш запрос от «2» ноября 2015 г. сообщаем о возможности поставки насосного

Стоимость изделий:

№	Наименование оборудования, услуг	Кол-во	Стоимость, EUR. вкл НДС
1	Наименование продукта: HS 400-350-397/363 5/1-F-A-BBVP	1	53 208,00
ИТОГО			53 208,00

оборудования для перекачивания воды производительностью 1630 м³/час, напором 30 м.
 Количество насосов 1шт., марки GRUNDFOS HS 400350-397/363

Примечания:

Срок поставки насосного оборудования составит 12-15 недель. Цены указаны в ЕВРО и включают НДС.
 Гарантийный срок на продукцию ГРУНДФОС составляет 24 месяца со дня продажи. Стоимость указана с вводом в эксплуатацию.



**Опросный лист на насосы
промышленного назначения TP, NB/NK и HS.**



Контактная информация:*

Организация: ООО "Теплоэнергосервис"
 Адрес: г. Кемерово, ул. Шахтерская, 1
 ФИО: Кочедалова Екатерина Алексеевна
 Должность: Инженер СИНИ
 Тел./Факс и e-mail: 8 (384-2) 64-45-20/ 64-45-20/ kochedalova@tessib.ru
 Название объекта: Насосная станция подкачки №4 д. Чекмари

Параметры для подбора насоса:*

Требуемая производительность, м3/ч 1625
 Существующее давление на входе в насос (подпор), бар 0,39
 Требуемое давление на выходе из насоса (без учета подпора), бар 2,94
 Максимальное давление в системе, бар 6,0

Параметры электродвигателя:*

Напряжение питания, В 380
 Предполагается ли использование частотного преобразователя (да/нет) да
 Тип взрывозащиты (если требуется): не требуется

Параметры перекачиваемой жидкости (для воды заполняется только температура):*

Название жидкости / хим. формула _____
 Температура, С 5-15 Плотность, кг/м3 _____
 Концентрация, % _____ Вязкость, мм2/с _____
 Другие особенности жидкости _____

Дополнительные требования _____

Дата: 02.11.2015 г.

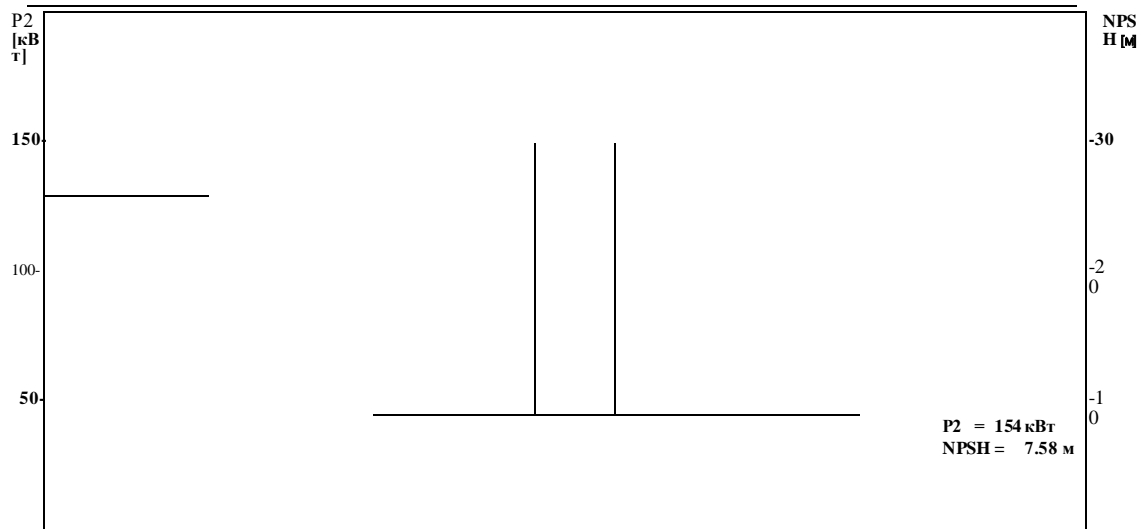
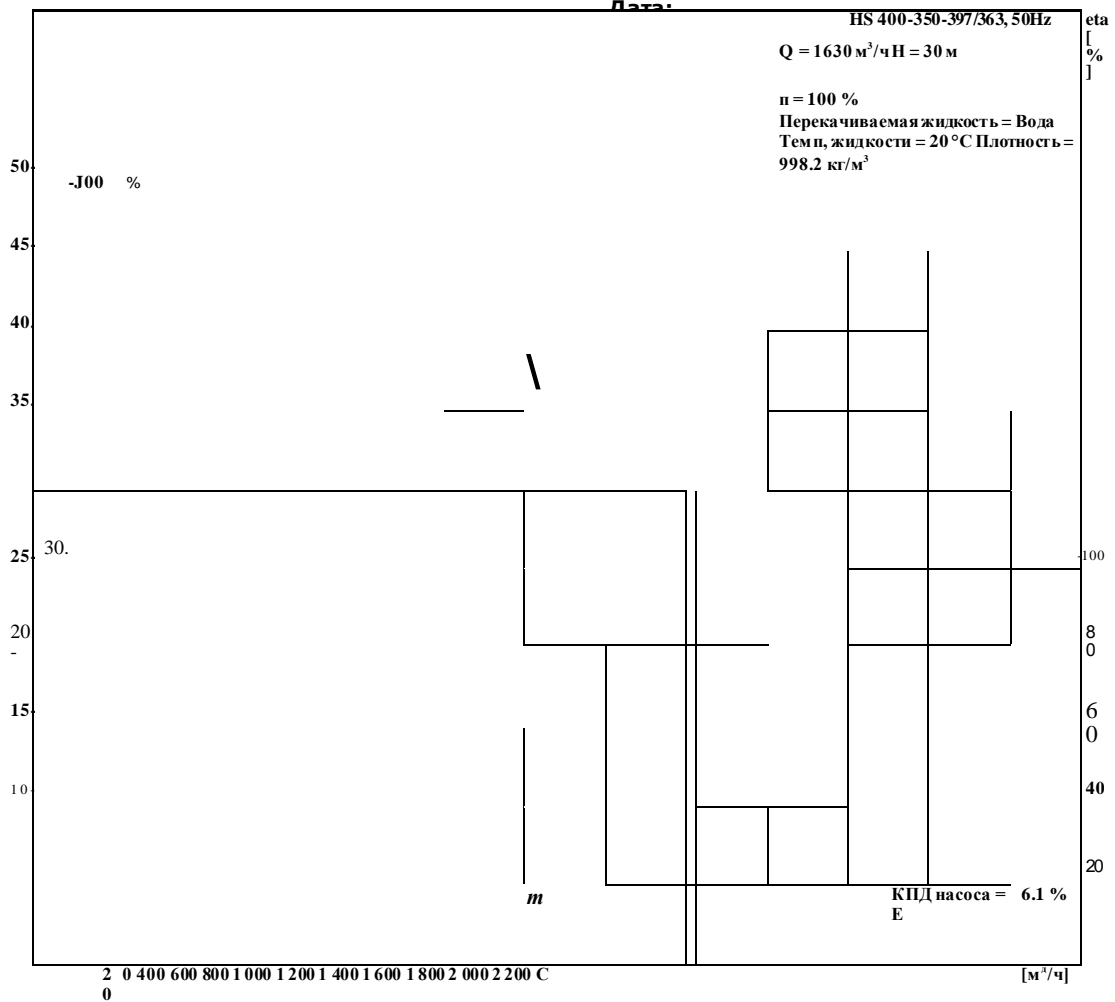
* - разделы обязательные к заполнению

ООО ГРУНДФОС,
109544 Москва,
ул. Школьная 39

Телефон: (495) 564-8800, 737-3000
 Факс: (495) 564-8811, 737-7536
 E-mail: grundfos.moscow@grundfos.com

GRUNDFOS^{^v}
HS 400-350-397/363 50 Гц

Название
 компании:
 Разработано: 11/3/2015
 Телефон:

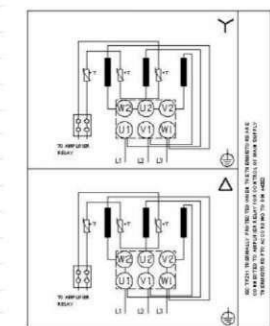
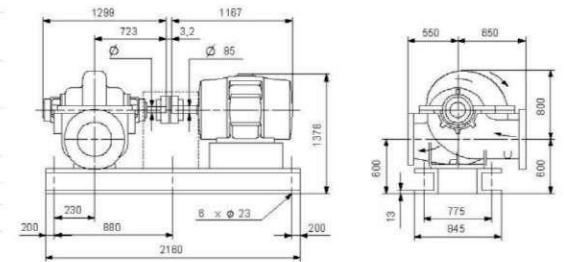
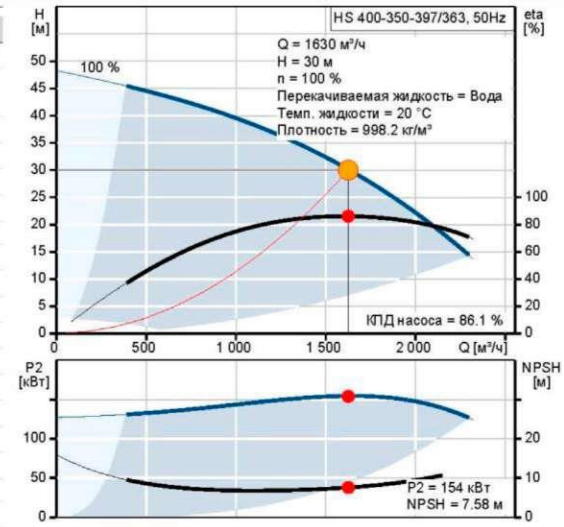




Название компании:
Разработано:
Телефон:

Дата: 11/3/2015

Описание	Значение
Общие сведения:	
Наименование продукта:	HS 400-350-397/363 5/1-F-A-BBVP
№ продукта:	По запросу
Позиция	
EAN номер:	По запросу
Цена:	По запросу
Технич.:	
Текущий рассчитанный расход:	1630 м³/ч
Общий гидростатический напор насоса:	30 м
Текущий диаметр рабочего колеса:	363 мм
Номин. рабочее колесо:	397 мм
Уплотнение вала:	BBVP
Допуск на рабочие хар-ки:	ISO9906:2012 2B
Исполнение насоса:	5/1
Направл-е вращ-ия:	пр час
Материалы:	
Корпус насоса:	Ковкое железо ASTM A536, 65-45-12
Рабочее колесо:	КРЕМНИСТАЯ БРОНЗА ASTM B584, C87600
Код материала:	A
Монтаж:	
Максимальная температура окружающей среды:	60 °C
Макс. рабочее давление:	16 бар
Стандартный фланец:	DIN
Код соединения:	F
Вход насоса:	DN 400
Выход насоса:	DN 350
Допустимое давление:	PN 16
Тип муфты:	1
Жидкость:	
Рабочая жидкость:	Вода
Диапазон температур жидкости:	0 .. 100 °C
Темпер. жидкости:	20 °C
Плотность:	998.2 кг/м³
Кинематическая вязкость:	1 мм²/с
Данные электрообор-я:	
Тип электродвигателя:	MMG315MB
Класс энергоэфф-ти:	IE2
Количество полюсов:	4
Номинальная мощность - P2:	200 кВт
Промышленная частота:	50 Hz
Номинальное напряжение:	3 x 380-420D/660-725Y
Номинальный ток:	360-330/208-190 A
Пусковой ток:	780-780 %
Сос фи - характеристика мощности:	0,9
Номинальная скорость:	1480 об/м
Энергоэффективность:	IE2 95,8%





Название компании:
Разработано:
Телефон:

Дата: 11/3/2015

Описание	Значение
Эффективность электродвигателя при полной нагрузке:	95,8-95,8 %
Класс защиты (IEC 34-5):	55 (Protect. water jets/dust)
Класс изоляции (IEC 85):	F
Защита электродвигателя:	PTC
Номер электродвигателя:	96292801
Другое:	
Нетто вес:	3390 кг
Объем упаковки:	5.62 м ³
Типоряд:	АЗИЯ
Направл-е вращ-ия:	пр час

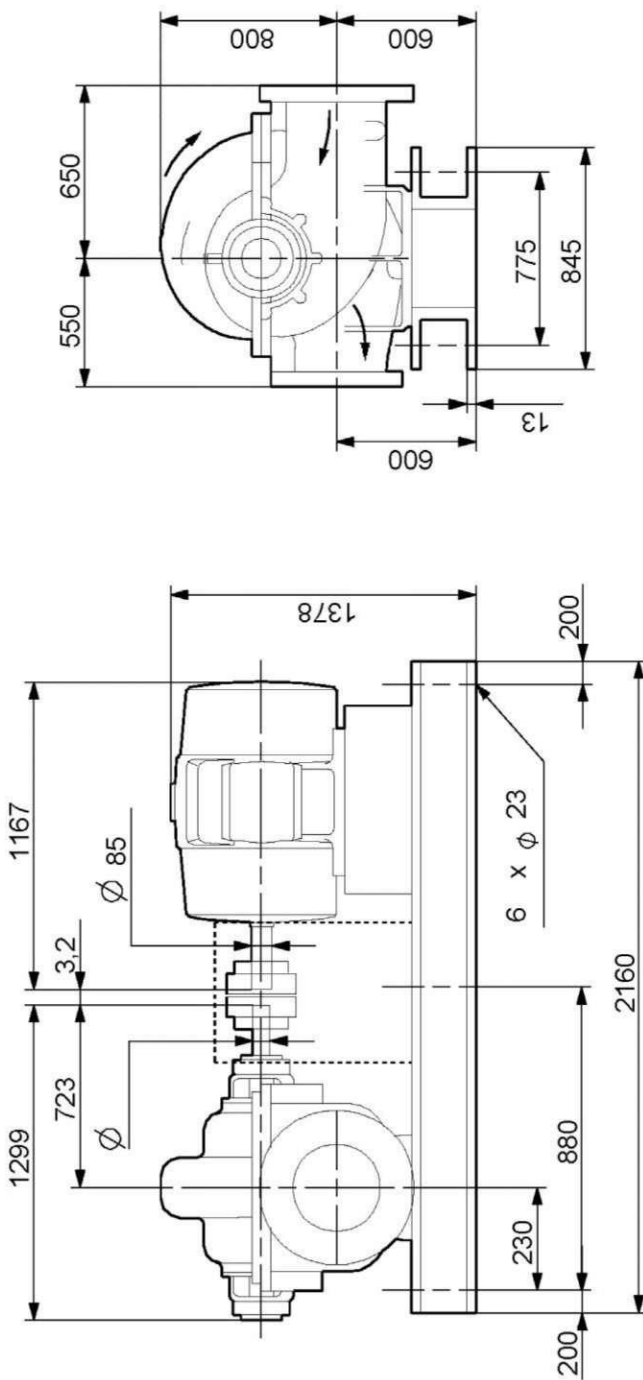
GRUNDFOS 

Название компании:
Разработано:
Телефон:

Дата:

11/3/2015

HS 400-350-397/363 50 Гц



Внимание! Все размеры даны в[мм], если не указано иное.
Правовая оговорка: На данном упрощенном габаритном чертеже представлены не все компоненты.

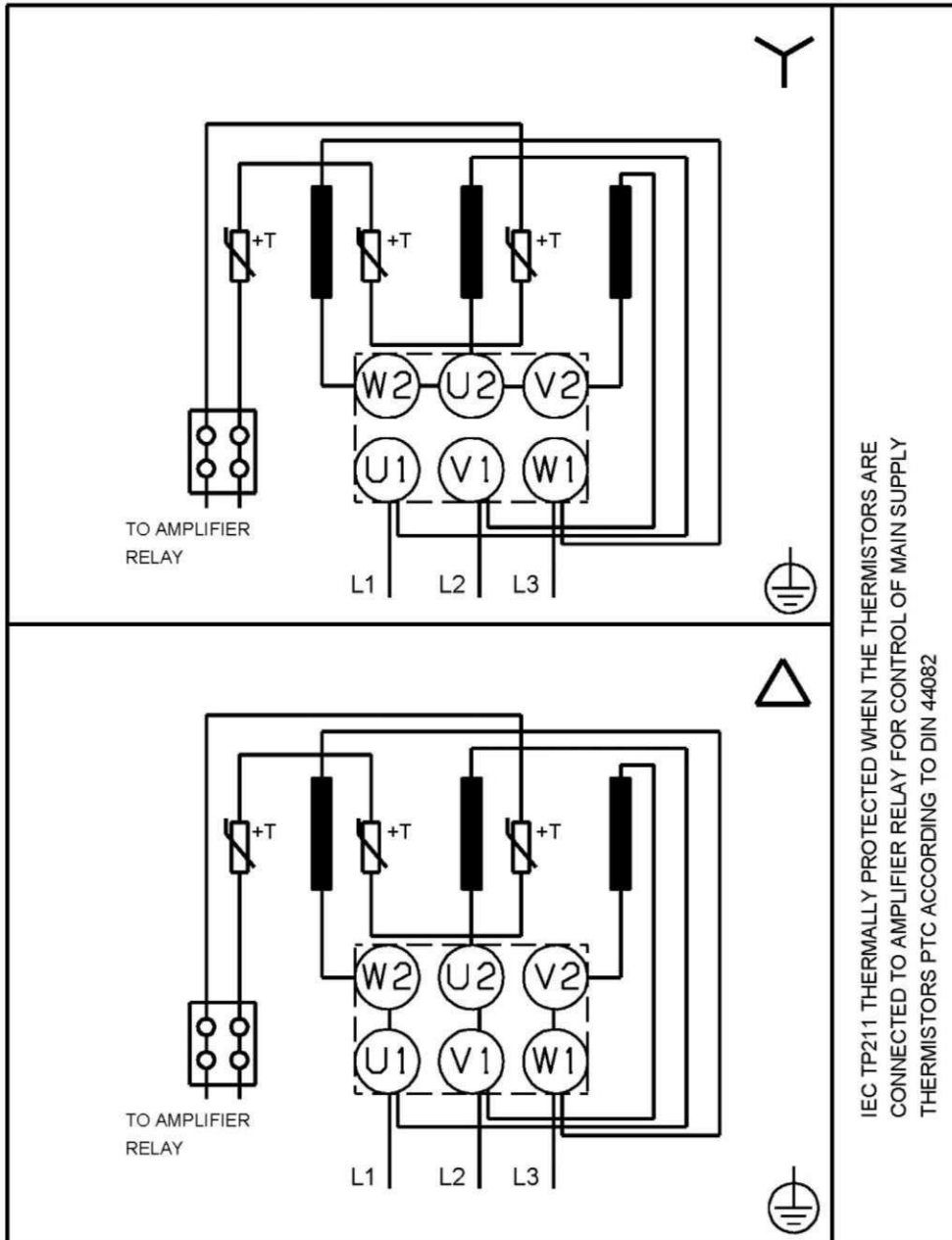
GRUNDFOS 

Название компании:
Разработано:
Телефон:

Дата:

11/3/2015

HS 400-350-397/363 50 Гц



Внимание! Все размеры даны в [мм], если не указано иное.

