

**ОБЩЕСТВО С ОГРАНИЧЕННОЙ ОТВЕТСТВЕННОСТЬЮ  
«ТЕПЛОЭНЕРГОСЕРВИС»**

ТЕПЛОЭНЕРГОСЕРВИС

Заказчик: Муниципальное бюджетное учреждение «Служба заказчика ЖКХ»



**Схема водоснабжения и водоотведения  
Беловского городского округа на период 2014-2019  
гг. с перспективой до 2030 г.**

**Актуализация на 2019г.**

**Пояснительная записка.**

Белово 2018г.

## Список исполнителей

### **Руководитель работ:**

Зам. генерального директора  
ООО «УстЭК» (управляющего  
ООО «ТеплоЭнергоСервис»)

Ю. Ю. Заживихин

### **Ответственный исполнитель:**

Главный инженер ООО «ТеплоЭнергоСервис»

П. Ю. Давыдов

### **Исполнители:**

Начальник СИНИ

С. В. Федоров Е.

Начальник отдела ЭБ и ЭР

Ю. Некрасова

Инженер наладчик СИНИ

М. А. Носов

Инженер СИНИ

Е. А. Кочедалова

## Содержание

1. Существующее положение в сфере водоотведения Беловского городского округа .....	7
1.1. Описание структуры системы сбора, очистки и отведения сточных вод и деление территории на эксплуатационные зоны .....	7
1.2. Описание результатов технического обследования централизованной системы водоотведения, включая описание существующих канализационных очистных сооружений, в том числе оценку соответствия применяемой технологической схемы очистки сточных вод требованиям обеспечения нормативов качества очистки сточных вод, определение существующего дефицита (резерва) мощностей сооружений и описание локальных очистных сооружений, создаваемых абонентами .....	10
1.3. Описание технологических зон водоотведения, зон централизованного и нецентрализованного водоотведения и перечень централизованных систем водоотведения.....	25
1.4. Описание технической возможности утилизации осадков сточных вод на очистных сооружениях существующей централизованной системы водоотведения ..	27
1.5. Описание состояния и функционирования канализационных коллекторов и сетей, сооружений на них, включая оценку их износа и определение возможности обеспечения отвода и очистки сточных вод на существующих объектах централизованной системы водоотведения.....	28
1.6. Оценка безопасности и надежности объектов централизованной системы водоотведения и их управляемости.....	30
1.7. Оценка воздействия сбросов сточных вод через централизованную систему водоотведения на окружающую среду.....	31
1.8. Описание территорий, не охваченных централизованной системой водоотведения	32
1.9. Описание существующих технических и технологических проблем системы водоотведения поселения, городского округа.....	32
2. Балансы сточных вод в системе водоотведения .....	35
2.1. Баланс поступления сточных вод в централизованную систему водоотведения	

и отведения стоков по технологическим зонам водоотведения.....	35
2.2. Оценка фактического притока неорганизованного стока (сточных вод, поступающих по поверхности рельефа местности) по технологическим зонам водоотведения.....	36
2.3. Сведения об оснащённости зданий, строений, сооружений приборами учета принимаемых сточных вод и их применении при осуществлении коммерческих расчетов.....	38
2.4. Результаты ретроспективного анализа балансов поступления сточных вод в централизованную систему водоотведения по технологическим зонам водоотведения с выделением зон дефицитов и резервов производственных мощностей.....	38
2.5. Прогнозные балансы поступления сточных вод в централизованную систему водоотведения и отведения стоков по технологическим зонам водоотведения с учетом различных сценариев развития поселений.....	42
3. Прогноз объема сточных вод.....	50
3.1. Сведения о фактическом и ожидаемом поступлении сточных вод в централизованную систему водоотведения.....	50
3.2. Описание структуры централизованной системы водоотведения (эксплуатационные и технологические зоны).....	52
3.4. Результаты анализа гидравлических режимов и режимов работы элементов централизованной системы водоотведения.....	66
3.5. Анализ резервов производственных мощностей очистных сооружений системы водоотведения и возможности расширения зоны их действия.....	66
4. Предложения по строительству, реконструкции и модернизации (техническому перевооружению) объектов централизованной системы водоотведения.....	68
4.1. Основные направления, принципы, задачи и целевые показатели развития централизованной системы водоотведения.....	68
4.2. Перечень основных мероприятий по реализации схем водоотведения с разбивкой по годам, включая технические обоснования этих мероприятий.....	69
4.3. Технические обоснования основных мероприятий по реализации схем водоотведения.....	72
4.4. Сведения о вновь строящихся, реконструируемых и предлагаемых к выводу	

из эксплуатации объектах централизованной системы водоотведения .....	73
4.5. Сведения о развитии систем диспетчеризации, телемеханизации и об автоматизированных системах управления режимами водоотведения на объектах организаций, осуществляющих водоотведение .....	77
4.6. Описание вариантов маршрутов прохождения трубопроводов (трасс) по территории городского округа, расположения намечаемых площадок под строительство сооружений водоотведения и их обоснование .....	77
4.7. Границы и характеристики охранных зон размещения объектов централизованной системы водоотведения .....	78
4.8. Границы планируемых зон размещения объектов централизованной системы водоотведения.....	79
5. Экологические аспекты мероприятий по строительству и реконструкции объектов централизованной системы водоотведения.....	80
5.1. Сведения о мероприятиях, содержащихся в планах по снижению сбросов загрязняющих веществ, иных веществ и микроорганизмов в поверхностные водные объекты, подземные водные объекты и на водозаборные площади.....	80
5.2. Сведения о применении методов, безопасных для окружающей среды, при утилизации осадков сточных вод .....	81
6. Оценка потребности в капитальных вложениях в строительство, реконструкцию и модернизацию объектов централизованной системы водоотведения.....	82
6.1. Оценка стоимости основных мероприятий по реализации схем водоотведения ...	82
6.2. Оценка величины необходимых капитальных вложений в строительство и реконструкцию объектов централизованных систем водоотведения.....	96
6.2.1. Предложения по величине необходимых инвестиций в строительство, реконструкцию канализационных очистных сооружений.....	97
6.2.2. Предложения по величине необходимых инвестиций в строительство, реконструкцию и техническое перевооружение канализационных насосных станций .....	97
6.2.3. Предложения по величине необходимых инвестиций в строительство, реконструкцию и техническое перевооружение сетей водоотведения .....	97
7. Целевые показатели развития централизованной системы водоотведения.....	103

8. Перечень выявленных бесхозных объектов централизованной системы водоотведения и перечень организаций, уполномоченных на их эксплуатацию .....	105
Приложение №1.....	106
Приложение №2.....	140

## **1. Существующее положение в сфере водоотведения Беловского городского округа**

### **1.1. Описание структуры системы сбора, очистки и отведения сточных вод и деление территории на эксплуатационные зоны**

В настоящее время в Беловском городском округе централизованная система водоотведения существует в г. Белово (центральная часть, мкр. Бабанаково), пгт. Инской, пгт. Грамотеино, пгт. Новый Городок, пгт. Бачатский.

В Беловском городском округе выделяются 4 эксплуатационных зон водоотведения.

Организациями, осуществляющими водоотведение потребителей на территории Беловского городского округа, являются:

- ООО «БелГОС»;
- ООО «Водоснабжение»;
- ООО «Белсток»;
- ООО «ЭнергоКомпания».

ООО «БелГОС» эксплуатирует канализационные сети и очистные сооружения в г. Белово (за исключением мкр. Бабанаково), пгт. Инской и пгт. Грамотеино.

ООО «Водоснабжение» эксплуатирует канализационные сети в пгт. Новый городок и мкр. Бабанаково.

ООО «Белсток» эксплуатирует с 31 мая 2014г. очистные сооружения канализации пгт. Новый Городок и мкр. Бабанаково (ранее эти очистные сооружения были в эксплуатационном ведении ООО «Водоснабжение»).

ООО «ЭнергоКомпания» эксплуатирует канализационные сети и очистные сооружения в пгт. Бачатский, в т.ч. с 1 апреля 2017г. и канализационные сети мкр. Финский (ранее эти канализационные сети были в эксплуатационном ведении ООО «Вега»).

Беловский городской округ не имеет сплошной застройки, состоит из отдельных поселков городского типа, значительно удаленных друг от друга. В связи с чем, городской округ не имеет единой централизованной системы водоотведения. По мере строительства города в его районах и поселках возводились свои локальные очистные сооружения полной биологической очистки.

Канализационная система городского округа разделена на 7 бассейнов канализования:

1. очистные сооружения г. Белово (центральная часть);
2. очистные сооружения пгт. Инской;
3. очистные сооружения пгт. Грамотеино;
4. очистные сооружения мкр. «Ивушка» пгт. Грамотеино;
5. очистные сооружения пгт. Новый Городок;
6. очистные сооружения п. Бабанаково г. Белово;
7. очистные сооружения пгт. Бачатский.

Сточные воды от объектов жилья и предприятий г. Белово (центральной части) по самотечным коллекторам поступают в приемные камеры КНС (канализационные насосные станции).

Сточные воды с ул. Железнодорожная, ул. Ленина, ул. Советская, ул. Октябрьская, от пер. Почтовый до ул. Юбилейная по самотечным коллекторам поступают в приемную камеру КНС-2 ул. Юбилейная (район вокзала).

Сточные воды с ул. Советская (д. 2-48), ул. Октябрьская (д. 7-41), от ул. Цимлянская (д. 58), ул. В. Волошиной, ул. Чкалова (д. 6-32), ул. Р. Люксембург, ул. Мичурина и ул. Козлова поступают в приемную камеру КНС ул. Советская.

Сточные воды с ул. Железнодорожная (д. 1-17), квартала №34 поступают в приемную камеру КНС ул. Железнодорожная.

Сточные воды жилых домов и предприятий мкр. №3, мкр. №4, ул. Московская, ул. Каховская от пер. Почтовый поступают по самотечному коллектору диаметром 1000 мм на ГНС (главную насосную станцию).

Сточные воды котельной №10, предприятий ул. Аэродромная и ул. Рабочая поступают в приемную камеру КНС (район Машзавода).

Далее с КНС сточные воды подаются по напорным коллекторам в приемную камеру ГНС. С главной насосной станции сточная вода насосами подается на городские очистные сооружения канализации.

Сточные воды от объектов жилья и предприятий пгт. Инской по самотечным коллекторам поступают в приемную камеру ГНС, расположенную по адресу микрорайон Технологический, 5.

Сточные воды детского интерната «Родник» и квартала «В» по самотечным коллекторам поступают в приемные камеры канализационных насосных станций на ул. Тобольская. С КНС стоки перекачиваются по напорным коллекторам, проложенным по ул. Чистопольская, до камеры гашения напора, далее системой самотечных канализационных коллекторов сточные воды поступают на ГНС. С ГНС сточные воды подаются по напорному коллектору в приемную камеру очистных сооружений канализации пгт. Инской.

Сточные воды от объектов жилья и предприятий пгт. Грамотеино по самотечным коллекторам поступают в приемный резервуар КНС ул. Светлая. Далее с КНС погружными насосами сточные воды перекачиваются по напорному коллектору в приемную камеру очистных сооружений пгт. Грамотеино.

Сточные воды от объектов жилья мкр. «Ивушка» пгт. Грамотеино по самотечным коллекторам поступают в приемный резервуар КНС №1. Далее с КНС №1 погружными насосами сточные воды перекачиваются в канализационную станцию №2, находящуюся на территории очистных сооружений. Также в приёмную камеру КНС №2 же по самотечным коллекторам поступают сточные воды от объектов жилья пгт. Грамотеино и от административно-бытового комбината шахты Грамотеинская. Из КНС №2 погружными насосами сточная вода перекачивается в приемную камеру очистных сооружений мкр. «Ивушка».

Бытовые сточные воды от абонентов ООО «Водоснабжение» (объектов жилья, бюджетных организаций и предприятий) пгт. Новый Городок по самотечным коллекторам поступают в приемную камеру КНС №1 (ул. Седова) и перекачиваются по напорному канализационному коллектору до камеры гашения напора по ул. Седова. И далее системой



самотечных канализационных коллекторов сточные воды подаются на главную насосную станцию - КНС №2 (ул. Мусоргского). От КНС №2 сточные воды подаются по стальному напорному коллектору диаметром 500 мм протяженностью 2 км на очистные сооружения поселка, находящиеся в аренде ООО «Белсток».

Бытовые сточные воды от абонентов ООО «Водоснабжение» (объектов жилья, бюджетных организаций и предприятий) п. Бабанаково системой самотечных, напорных канализационных коллекторов и КНС (ул. Донбасская) поступают на очистные сооружения поселка, находящиеся в аренде ООО «Белсток».

Сточные воды от объектов жилья и предприятий пгт. Бачатский и мкр. Финский поступают на очистные сооружения канализации пгт. Бачатский.

**1.2. Описание результатов технического обследования централизованной системы водоотведения, включая описание существующих канализационных очистных сооружений, в том числе оценку соответствия применяемой технологической схемы очистки сточных вод требованиям обеспечения нормативов качества очистки сточных вод, определение существующего дефицита (резерва) мощностей сооружений и описание локальных очистных сооружений, создаваемых абонентами**

### **Очистные сооружения г. Белово (центральная часть)**

Очистные сооружения г. Белово (центральная часть) расположены на левом берегу р. Большой Бачат. Очистные сооружения построены в 1973 году, площадь очистных сооружений - 10,9 га.

Проектная мощность ОС составляет 30,0 тыс. м /сут., фактический приток сточных вод на очистные сооружения составляет 15,0 тыс. м /сут.

Сточные воды от объектов жилья и предприятий системой самотечных, напорных коллекторов и КНС поступают в приемную камеру ГНС, откуда по напорным коллекторам сточные воды поступают на механическую многоступенчатую решетку РС-1000, где задерживаются грубодисперсионные механические примеси.

Далее вода поступает в песколовки, назначение которых освободить сточные воды от тяжелых примесей минерального происхождения, принцип действия песколовок - гравитационный, т.е. во время движения воды по песколовкам с определенной скоростью, минеральные частицы оседают на дно.

Осадок (пульпа) с песколовки сбрасывается на песковую площадку. Сточные воды после песколовок направляются в первичные отстойники, где происходит механическая очистка. Выпавший на дно отстойника сырой осадок периодически выгружается в емкость сырого осадка, откуда насосами перекачивается на илоуплотнитель или иловые пруды. Осадок с илоуплотнителя подается на фильтр - пресс для обезвоживания, затем обезвоженный осадок (кек) вывозится на площадки.

Сточные воды с первичных отстойников поступают в аэротенки для биологической очистки. В аэротенки воздух подается с насосно-воздуходувной станции. Очищенная вода

с аэротенок поступает на вторичные отстойники для отделения активного ила от воды. Активный ил из вторичных отстойников возвращается в аэротенки, а излишки подаются в емкость сырого осадка и избыточного ила. Далее вода из вторичных отстойников поступает в контактные резервуары, куда подается гипохлорит натрия из хлораторной для обеззараживания воды и далее поступает на до-очистку через фильтры с зернистой загрузкой.

Очищенная вода сбрасывается в р. Большой Бачат.

На очистных сооружениях установлен прибор учета сточных вод «Взлет» РСЛ. Между стоками по результатам прибора и производственной программой существует разница, которая получается за счет паводковых вод, стоков с водопонижающих скважин, сбросов стоков из выгребных ям.

В связи с тем, что комплекс очистных сооружений выполнен по проекту 1971 года, предусмотренная проектом технология очистки (полная биологическая очистка сточных вод - полная нитрификация) не обеспечивает в настоящее время требования по нормативным показателям сброса очищенной воды в реку. Данные о качестве очищенных сточных вод приведены в таблице 1.1.

Необходима реконструкция и модернизация сооружений биологической очистки сточных вод с изменением технологической схемы на метод глубокой очистки сточных вод нитрификация-денитрификация и дефосфотация для удаления соединений азота и фосфора до значений ПДК.

**Таблица 1.1. Сводная таблица результатов отбора проб качества сточных вод по р. Б. Бачат за ^ 2017 год ^  
(выпуск „№1 - ОС г. Белово)**

Наименование ингредиента	ПДК р/х	январь	февраль	март	апрель	май	июнь	июль	август	сентябрь	октябрь	ноябрь	декабрь	Среднее 2017г
БПК полн.	3	2,9	2,9	3	2,9	3	2,9	3	3	2,9	3	3	3	2,958
Нефтепродукты	0,05	0,05	0,04	0,04	0,04	0,04	0,05	0,04	0,04	0,05	0,05	0,04	0,05	0,044
Взвешенные вещества	15,15	8,8	6,9	9,2	8,5	12	6,8	7,6	6,4	8,4	6,8	5	8,8	7,933
Азот аммонийный	0,4	0,39	0,34	0,37	0,34	0,36	0,4	0,39	0,18	0,39	0,37	0,31	0,38	0,351
Нитраты	40	41	37	36	43	42	42	42	39	36	43	40	34	39,583
Нитриты	0,08	0,08	0,08	0,07	0,06	0,07	0,03	0,08	0,06	0,03	0,02	0,02	0,08	0,056
Железо	0,1	0,1	0,09	0,1	0,1	0,1	0,1	0,1	0,1	0,1	0,1	0,1	0,1	0,099
СПАВ	0,5	0,18	0,16	0,19	0,11	0,28	0,13	0,24	0,24	0,21	0,18	0,25	0,01	0,181
Сульфаты	100	80	91	90	97	90	90	92	99	84	98	93	81	90,417
Фосфаты по Р	0,15	0,15	0,15	0,146	0,15	0,15	0,15	0,15	0,15	0,14	0,15	0,15	0,15	0,148
Хлориды	300	136,5	135,6	129,4	165,7	86,3	123,2	146,2	121,4	131,2	188,8	115,2	179	138,283
Марганец	0,01	0,008	0,008	0,009	0,006	0,01	0,005	0,01	0,007	0,009	0,007	0,005	0,007	0,007
Никель	0,01	0,01	0,01	0,01	0,01	0,01	0,009	0,009	0,01	0,01	0,009	0,007	0,006	0,009
Хром	0,02	0,01	0,01	0,01	0,01	0,01	0,01	0,01	0,01	0,01	0,01	0,01	0,01	0,01
цинк	0,01	0,009	0,009	0,009	0,009	0,009	0,01	0,009	0,009	0,009	0,01	0,009	0,009	0,009
		485,51	439,48	486,55	456,93	487,29	469,43	484,96	488,73	471,3	487,18	476,61	492,06	572,63

### **Очистные сооружения пгт. Инской**

Очистные сооружения пгт. Инской построены в 1964 году, площадь очистных

-5

сооружений - 4,2 га. Проектная мощность ОС составляла 4,8 тыс. м /сут. После проведенной в 2000 году реконструкции, очистные сооружения введены в эксплуатацию

-5

с расширением и увеличением мощности до 10 тыс. м /сут. Фактический приток сто-

-5

ков на очистные сооружения составляет 6,5 тыс. м /сут.

Сточные воды поступают с главной насосной станции по напорному коллектору в приемную камеру очистных сооружений, где происходит гашение напора. Приемная камера оборудована насосами и решетками-дробилками.

Далее стоки поступают в 2 горизонтальные песколовки с круговым движением воды. Осевший осадок с песколовки удаляется на 2 песковые площадки. Отстоянная вода с площадок вновь перекачивается в приемную камеру. Из песколовки сточная вода самотеком поступает в 4 первичных отстойника радиального типа.

Биологическая очистка сточных вод происходит в 4-х аэротенках коридорного типа с пневматической аэрацией. Иловая смесь в аэротенке аэрируется сжатым воздухом, подаваемым через дырчатые трубы.

Далее, стоки поступают в 4 вторичных отстойника, где происходит разделение сточной воды и активного ила. Минерализованный осадок из вторичных отстойников после аэробных стабилизаторов подается на 3 иловые карты. Обезвоживание осадка происходит естественным путем. Для снижения влажности осадка на иловых и песковых площадках установлены дренирующие колодцы. Избыточная иловая вода с иловых карт, а также с аэротенков, первичных и вторичных отстойников поступает на дренажно-насосную станцию. Дренажная сточная вода далее по коллектору поступает в приемную камеру.

Осветленная сточная вода отводится через лотки в трубопровод для перепуска в блок доочистки (биореакторы с сетчатой загрузкой). Далее стоки поступают в контактные резервуары, где происходит обеззараживание гипохлоритом натрия. Очищенная вода по коллектору сбрасывается в руч. Митрохин (приток р. Иня). Данные о качестве очищенных сточных вод приведены в таблице 1.2.

Таблица 1.2. Сводная таблица результатов отбора проб качества сточных вод ОС п.Инской (выпуск №2) 2017 год

	январь	февраль	март	апрель	май	июнь	июль	август	сентябрь	октябрь	ноябрь	декабрь	среднее
БПК полн.	2,90	2,90	2,80	2,90	2,90	2,80	2,90	2,90	3,00	2,900	2,90	2,90	2,8917
Нефтепродукты	0,04	0,04	0,04	0,04	0,05	0,05	0,04	0,05	0,04	0,040	0,05	0,040	0,0433
Взвешенные	4,7	4,30	3,70	4,30	4,20	4,30	6,50	6,30	5,10	3,50	5,10	6,00	4,8333
Азот аммонийный	0,4	0,40	0,35	0,32	0,30	0,290	0,270	0,33	0,36	0,270	0,33	0,40	0,3350
Нитраты	39,0	32,00	45,0	42,0	44,0	37,00	41,00	39,00	39,0	30,00	35,00	39,00	38,5000
Нитриты	0,04	0,070	0,08	0,070	0,07	0,09	0,070	0,05	0,02	0,030	0,080	0,070	0,0617
Железо	0,10	0,100	0,10	0,10	0,10	0,10	0,100	0,10	0,10	0,10	0,100	0,100	0,1000
СПАВ	0,33	0,160	0,18	0,14	0,20	0,11	0,140	0,14	0,10	0,120	0,20	0,160	0,1650
Сульфаты	65,00	65,00	59,0	43,0	98,0	66,0	55,00	43,00	39,0	56,00	54,00	65,00	59,000
Фосфаты по Р	0,146	0,150	0,15	0,15	0,15	0,15	0,15	0,15	0,146	0,146	0,150	0,150	0,1490
Хлориды	36,00	43,80	43,5	43,7	38,1	44,30	43,0	35,00	42,50	43,60	40,50	43,60	41,4750
Марганец	0,005	0,005	0,01	0,009	0,005	0,009	0,005	0,005	0,005	0,009	0,005	0,005	0,0064
Формальдегид	0,025	0,030	0,025	0,054	0,061	0,061	0,060	0,045	0,066	0,046	0,028	0,064	0,0471
Никель	0,006	0,005	0,009	0,010	0,0032	0,005	0,0009	0,0046	0,0033	0,0009	0,0045	0,006	0,0049
Хром	0,020	0,010	0,01	0,010	0,010	0,010	0,010	0,010	0,010	0,010	0,010	0,010	0,0108

Качество очищенных сточных вод, сбрасываемых в поверхностный водный объект - приемник сточных вод соответствует действующим нормативам допустимого сброса. В связи с высокими требованиями к сбросу загрязняющих веществ в водные объекты наблюдаются незначительные превышения нормативной величины по БПКполн., нитратам, фосфатам и марганцу. Причиной этого превышения являются залповые сбросы из выгребных ям, а также от предприятий.

### **Очистные сооружения пгт. Грамотеино**

Очистные сооружения пгт. Грамотеино введены в эксплуатацию после реконструкции в 1993 году. Проект очистных сооружений рассчитан на производительность 10 тыс. м<sup>-5</sup>/сут., но так как очистные сооружения не достроены и не полностью введены в строй, на данный момент очистные могут принимать 5,9 тыс. м<sup>"5</sup>/сут. Фактический приток стоков на очистные сооружения составляет 2,8 тыс. м<sup>-5</sup>/сут. Площадь очистных сооружений - 6,0241 га.

Сточные воды от объектов жилья и предприятий по самотечным коллекторам поступают в приемный резервуар КНС, далее с КНС погружными насосами сточные воды перекачиваются по напорному коллектору в приемную камеру очистных сооружений, где происходит гашение напора.

Далее пройдя решетки, стоки направляются на песколовки, назначение которых освободить сточные воды от песка и тяжелых примесей минерального происхождения. Осадок из песколовок удаляется эрлифтами на песковые площадки.

Из песколовок механически очищенная сточная вода распределяется по секциям блока емкостей и поступает в аэротенки продленной аэрации. Аэрация обеспечивается подачей сжатого воздуха через перфорированные трубы, уложенные на дно аэротенка. Воздух забирается из атмосферы, проходит воздухозаборную камеру с фильтрами и подается турбовоздуходувками, расположенными в галереи обслуживания.

Из аэротенков иловая смесь поступает во вторичные отстойники, где происходит осветление сточной воды, которая отводится через лотки в трубопровод для перепуска в блок доочистки, а после доочистки возвращается в контактные резервуары. Активный ил эрлифтами постоянно отводится в первый коридор каждого аэро-тенка. Избыточный ил направляется в аэробный стабилизатор для сбраживания в аэробных условиях.

Стабилизированный ил перекачивается насосами на иловые площадки.

Биологически очищенные стоки из блока емкостей поступают на доочистку, где пройдя барабанные сетки, отводятся в приемный резервуар блока резервуаров. Из приемного резервуара насосы забирают воду и подают ее для выравнивания напора во входную камеру, откуда сточная вода подается на песчаные фильтры с восходящим потоком.

Для промывки загрузки фильтров используется вода, прошедшая полную очистку. Подача промывной воды на фильтры осуществляется насосами, забирающими воду из резервуаров чистой воды. Грязная промывная вода от фильтров отводится в резервуар грязной промывной воды, откуда насосами перекачивается в голову сооружений.

Отфильтрованная сточная вода из блока доочистки поступает в контактный резервуар, который находится в блоке емкостей. В контактном резервуаре происходит дезинфекция (обеззараживание) воды путем подачи в него гипохлорита натрия из хлораторной. Очищенная вода по коллектору поступает на сброс в р. Иня. Данные о качестве очищенных сточных вод приведены в таблице 1.3.

На очистных сооружениях установлен прибор учета сточных вод «Взлет» РСЛ.

Таблица 1.3. Сводная таблица результатов отбора проб качества сточных вод по р.Иня за 2017 год (ОС п.Колмагоры -выпуск №3)

	январь	февраль	март	апрель	май	июнь	июль	август	сентябрь	октябрь	ноябрь	декабрь	среднее
Нефтепродукты	0,04	0,04	0,04	0,05	0,04	0,05	0,04	0,05	0,04	0,04	0,05	0,05	0,04417
Взвешенные	5,6	6	5,2	6	6	6	6	6	6	5,60	6	5,6	5,83333
Азот аммонийный	0,4	0,39	0,38	0,35	0,35	0,35	0,39	0,4	0,39	0,40	0,38	0,39	0,38083
Нитраты	37	40	40	38	36	43	37	38	37	39,00	36	39	38,3333
Нитриты	0,08	0,07	0,07	0,07	0,08	0,08	0,08	0,08	0,08	0,08	0,04	0,08	0,07417
Железо	0,08	0,1	0,1	0,1	0,1	0,08	0,1	0,1	0,1	0,10	0,1	0,09	0,09583
СПАВ	0,29	0,31	0,24	0,33	0,3	0,43	0,33	0,33	0,35	0,35	0,37	0,32	0,32917
Сульфаты	74	52	64	72	77	58	65	56	61	63,00	65	61	64
Фосфор общ.	0,15	0,146	0,146	0,15	0,15	0,15	0,15	0,15	0,146	0,15	0,15	0,15	0,149
Хлориды	51	50	51,8	50,9	50,1	42	43,9	49,2	45,6	47,30	49,1	4,2	48,2583

Качество очищенных сточных вод, сбрасываемых в поверхностный водный объект - приемник сточных вод соответствует действующим нормативам допустимого сброса. В связи с высокими требованиями к сбросу загрязняющих веществ в водные объекты наблюдаются незначительные превышения нормативной величины по азоту аммонийному и нитратам. Причиной этого превышения являются залповые сбросы из выгребных ям.

### **Очистные сооружения микрорайона Ивушка**

Очистные сооружения микрорайона Ивушка введены в эксплуатацию в 2006 году. Проект очистных сооружений рассчитан на производительность 1,4 тыс. м<sup>3</sup>/сут. Фактический приток стоков на очистные сооружения составляет 0,7 тыс.

-5

м<sup>3</sup>/сут. Площадь очистных сооружений - 3,778 га.

Сточные воды поступают из КНС №2 по напорному трубопроводу в приемную камеру очистных сооружений, где происходит гашение напора. Затем по лоткам, через решетки, сточная вода поступает на песколовки, где происходит осаждение песка и тяжелых минеральных частиц. Осадок из песколовок удаляется эрлифтами на песковые площадки.

Из песколовок сточные воды поступают в аэротенки продленной аэрации. Аэрация обеспечивается сжатым воздухом, подаваемым через дырчатые трубы. Иловая смесь из аэротенков подается во вторичные отстойники, где происходит осветление сточной воды. Активный ил отводится в начало аэротенка. Избыточный ил направляется для стабилизации в аэробный стабилизатор, затем насосом перекачивается на иловые площадки.

Очищенные стоки из блока емкостей биологической очистки поступают на доочистку. Насосы забирают из приемного резервуара воду и подают ее для выравнивания напора во входную камеру, откуда вода подается на песчаные фильтры с нисходящим потоком.

В контактных резервуарах происходит обеззараживание сточной воды путем контакта с гипохлоритом натрия, который подается из хлораторной.



Очищенная вода по самотечному коллектору сбрасывается в р. Мереть. Данные о качестве очищенных сточных вод приведены в таблице 1. 4.

На очистных сооружениях установлен прибор учета сточных вод ЭХО-3-02.

**Таблица 1.4 Сводная таблица результатов отбора проб качества сточных вод по р. Мереть за 2017год (выпуск №4 ОС мкр-н Ивушка)**

	январь	февраль	март	апрель	май	июнь	июль	август	сентябрь	октябрь	ноябрь	декабрь	среднее
<b>Нефтепродукты</b>	0,05	0,04	0,05	0,05	0,05	0,05	0,04	0,04	0,05	0,05	0,05	0,05	<b>0,0475</b>
<b>Взвешенные</b>	11	11	9,2	11	10	10	11	8,8	8	9,2	9,2	9,6	<b>9,83333</b>
<b>Азот аммонийный</b>	0,4	0,39	0,41	0,39	0,4	0,39	0,39	0,4	0,4	0,4	0,4	0,4	<b>0,3975</b>
<b>Нитраты</b>	35	41	40	40	38	43	40	38	37	38	38	38	<b>38,8333</b>
<b>Нитриты</b>	0,07	0,08	0,08	0,07	0,08	0,08	0,09	0,08	0,08	0,08	0,08	0,08	<b>0,07917</b>
<b>Железо</b>	0,09	0,09	0,09	0,1	0,1	0,1	0,1	0,1	0,1	0,1	0,1	0,1	<b>0,0975</b>
<b>СПАВ</b>	0,34	0,36	0,35	0,37	0,34	0,38	0,35	0,35	0,39	0,38	0,39	0,34	<b>0,36167</b>
<b>Сульфаты</b>	77	70	66	82	87	86	66	63	70	75	70	68	<b>73,3333</b>
<b>Фосфор общ.</b>	0,15	0,15	0,15	0,15	0,15	0,15	0,15	0,15	0,146	0,15	0,15	0,15	<b>0,14967</b>
<b>хлориды</b>	73,1	62,4	59,8	59,7	61,6	55,3	51	50,1	54,4	61,5	59,7	57,9	<b>58,875</b>

Качество очищенных сточных вод, сбрасываемых в поверхностный водный объект - приемник сточных вод соответствует действующим нормативам допустимого сброса. В связи с высокими требованиями к сбросу загрязняющих веществ в водные объекты наблюдаются незначительные превышения нормативной величины по БПКполн.

### **Очистные сооружения пгт. Новый Городок**

Очистные сооружения пгт. Новый городок были построены в 1957 году. В 1972 году было произведено расширение очистных сооружений. Проектная производительность сооружений составляет 5,8 тыс. м<sup>3</sup>/сут., фактическое поступление стоков на очистные сооружения (последние 3 года) - 6,0 тыс. м<sup>3</sup>/сут.

По стальному напорному трубопроводу от КНС №2 сточные воды поступают в бак-усреднитель. Далее сточные воды направляются в две радиальные песколовки, предварительно пройдя ручные решетки, где улавливаются наиболее крупные взвеси.

В двух горизонтальных песколовках с круговым движением воды диаметром 4 м, высотой 3,2 м улавливаются тяжелые минеральные вещества, главным образом песок, перед первичными отстойниками.

Выпавший в песколовках песок удаляется для подсушивания на песковые площадки на естественном основании с дренажом. Обезвоженный песок вывозится по договору на полигон специализированной организации, имеющей лицензию на право обращения с опасными отходами.

Первичные двухъярусные отстойники в количестве 10 шт. диаметром 9 м, высотой 9,7 м служат для отстаивания стоков перед биологической очисткой.

Удаление осадка из первичных отстойников производится по мере созревания под гидравлическим напором на иловые площадки. Ил подсушивается и вывозится по договору на полигон специализированной организации, имеющей лицензию на право обращения с опасными отходами.

Для биологической очистки сточных вод предназначены два биофильтра, загруженных коксом. Загрузка биофильтров с начала эксплуатации не менялась.

Проходя через фильтрующую загрузку биофильтра, загрязненная вода оставляет на ней нерастворимые примеси, не осевшие в первичных отстойниках, а также коллоидные и растворенные органические вещества. Эти вещества сорбируются биологической пленкой, покрывающей поверхность каждого кусочка загруженного в биофильтр материала. Густонаселяющие биопленку микроорганизмы окисляют органические вещества. Отработанная и отмершая биопленка смывается протекающей сточной водой и выносится из биофильтра.

Далее сточные воды поступают в шесть вертикальных вторичных отстойников: четыре из них диаметром 6 м и высотой 5,8 м, два диаметром 8 м, высотой 8,1 м. Вторичные отстойники служат для задержания биологической пленки, поступающей с водой из биофильтров. Выпавший во вторичных отстойниках осадок удаляется на иловые площадки.

Для обеззараживания очищенной воды имеются четыре контактных отстойника: два диаметром 8 м, высотой 7,2 м, два диаметром 6 м, высотой 4,9 м. Обеззараживание стоков производится жидким гипохлоритом натрия.

Очищенные стоки сбрасываются в р. Большой Бачат (выпуск №1). Учет воды ведется с помощью лотка Паршалья.

Система ливневой канализации в пгт. Новый Городок отсутствует. Ливневые и паводковые воды с территории поселка поступают в систему канализации и транспортируются совместно с хоз-бытовыми стоками на очистные сооружения.

Согласно техническому заключению по обследованию очистных сооружений канализации пгт. Новый Городок, выданному в 2012 г. ООО «Сибирское предприятие Росводоканал» г. Новосибирск, качественный состав сточных вод на выходе из очистных сооружений не соответствует требованиям действующих нормативов допустимого сброса (НДС). Данные о качестве очищенных сточных вод приведены в таблице 1.5.

Причиной недостаточной эффективности работы станции очистки является износ очистных сооружений, нарушения технологического режима эксплуатации, отсутствие доочистки, также гидравлическая перегрузка по количеству поступающих стоков, кроме того, имеют место залповые сбросы из выгребных ям.

Очистные сооружения работают неэффективно по причине износа, в плохом состоянии находятся двухрусные отстойники и биофильтры. Сооружения полностью выработали предельный срок эксплуатации (50 лет) и находятся в таком состоянии, что требуется проектирование и строительство новых очистных сооружений.

Таблица 1.5. Качество очищенных сточных вод (средние значения) по выпуску №1 (ОС пгт. Новый Городок), за 2014 год

№ п/п	Загрязняющие вещества	Фактическая концентрация загрязнений, мг/л		НДС очищенных сточных вод (р. Б. Бачат - река рыбохозяйственно- го значения)
		Вход	Выход	
1	Взвешенные вещества	130,41	<b>19,22</b>	12,90
2	БПК <sub>20</sub> =1,3 БПК <sub>5</sub>	87,295	<b>14,651</b>	3,0
3	Азот аммонийный	15,08	<b>2,4</b>	0,40
4	Нитриты	0,08	<b>0,82</b>	0,08
5	Нитраты	0,62	32,61	40,0
6	Фосфаты	1,5	<b>1,54</b>	0,15
7	Сульфаты	73,77	<b>101,71</b>	100,0
8	Хлориды	31,29	33,77	36,9592
9	Сухой остаток	488,82	613,19	-
10	СПАВ	0,52	<b>0,24</b>	0,2318
11	Нефтепродукты	0,51	<b>0,31</b>	0,0500
12	Фенолы	<0,002	<0,002	-
13	Железо общее	0,58	<b>0,24</b>	0,10
14	Марганец	<0,05	<b>&lt;0,05</b>	0,01
15	Медь	<0,002	<0,002	-
16	Цинк	-	-	-
17	Никель	-	-	-
18	Хром	-	-	-

## **Очистные сооружения п. Бабанаково**

Очистные сооружения п. Бабанаково построены в 1960 году. Проектная мощность сооружений составляет 1,29 тыс. м<sup>3</sup>/сут., фактическое поступление стоков на очистные сооружения (последние 3 года) составляет 1,8 тыс. м<sup>3</sup>/сут.

Сточные воды поступают в приемную камеру очистных сооружений, затем проходят через ручные решетки и горизонтально-щелевую песколовку. Горизонтально-щелевая песколовка размером 0,3х3,5 м, глубиной 0,5 м состоит из двух отделений. В песколовке улавливаются тяжелые минеральные вещества перед первичными отстойниками. В течение суток песок из песколовки удаляется на песковую площадку для подсушивания. Обезвоженный песок вывозится по договору на полигон специализированной организации, имеющей лицензию на право обращения с опасными отходами.

Первичные двухъярусные отстойники в количестве 4 шт. диаметром 8 м, высотой 10 м служат для отстаивания стоков перед биологической очисткой на биофильтрах.

Удаление осадка из первичных отстойников производится по мере созревания под гидравлическим напором на иловые площадки. Ил подсушивается и вывозится по договору на полигон специализированной организации, имеющей лицензию на право обращения с опасными отходами.

Сточные воды после первичных отстойников насосной станцией подаются для биологической очистки на биофильтр, состоящий из двух карт, загруженных коксом. Проходя через фильтрующую загрузку биофильтра, загрязненная вода оставляет на ней нерастворимые примеси, не осевшие в первичных отстойниках, а также коллоидные и растворенные органические вещества. Эти вещества сорбируются биологической пленкой, покрывающей поверхность каждого кусочка загруженного в биофильтр материала. Густонаселяющие биопленку микроорганизмы окисляют органические вещества. Отработанная и отмершая биопленка смывается протекающей сточной водой и выносится из биофильтра.

Далее сточные воды поступают в два вертикальных вторичных отстойника диаметром 5 м и высотой 4,8 м. Вторичные отстойники служат для задержания биологической пленки, поступающей с водой из биофильтров. Выпавший во вторичных отстойниках осадок удаляется на иловые площадки.

Одновременно они являются контактными отстойниками для обеззараживания очищенной сточной воды. Обеззараживание стоков производится жидким гипохлоритом натрия.

Очищенные стоки сбрасываются в р. Большой Бачат (выпуск №2). Учет воды ведется косвенным методом по производительности насосов и времени их работы.

Система ливневой канализации в п. Бабанаково отсутствует. Ливневые и па- водковые воды с территории поселка поступают в систему канализации и транспор- тируются совместно с хоз-бытовыми стоками на очистные сооружения.

Согласно техническому заключению по обследованию очистных сооружений канализации п. Бабанаково, выданному в 2012 г. ООО «Сибирское предприятие Росводоканал» г. Новосибирск, качественный состав сточных вод на выходе из очистных сооружений не соответствует требованиям действующих нормативов допустимого сброса (НДС). Данные о качестве очищенных сточных вод приведены в таблице 1.6.

Причиной недостаточной эффективности работы станции очистки является износ очистных сооружений и гидравлическая перегрузка по количеству поступающих стоков, также имеют место залповые сбросы из выгребных ям.

Очистные сооружения работают неэффективно: блоки сооружений механической и биологической очистки работают неудовлетворительно (эффективность очистки составляет 35,5%).

Сооружения полностью выработали предельный срок эксплуатации (50 лет) и находятся в таком состоянии, что требуется проектирование и строительство новых очистных сооружений.

**Таблица 1.6. Качество очищенных сточных вод (средние значения) по выпуску №2  
(ОС п. Бабанаково), за 2014 год**

№ п/п	Загрязняющие вещества	Фактическая концентрация загрязнений, мг/л		НДС очищенных сточных вод (р. Б. Бачат - река рыбохозяйственно- го значения)
		Вход	Выход	
1	Взвешенные вещества	95,07	<b>15,25</b>	12,90
2	БПК <sub>20</sub> =1,3 БПК <sub>5</sub>	67,18	<b>12,29</b>	3,00
3	Азот аммонийный	11,16	<b>3,59</b>	0,40
4	Нитриты	0,52	<b>0,52</b>	0,08
5	Нитраты	7,8	12,22	40,0
6	Фосфаты	0,84	<b>0,94</b>	0,15
7	Сульфаты	142,66	<b>108,43</b>	98,8545
8	Хлориды	41,45	49,08	51,7175
9	Сухой остаток	846,48	768,92	-
10	СПАВ	0,26	0,17	0,1918
11	Нефтепродукты	0,15	<b>0,1</b>	0,050
12	Фенолы	<0,002	<0,002	-
13	Железо общее	0,37	<b>0,22</b>	0,10
14	Марганец	<0,05	<b>&lt;0,05</b>	0,0075
15	Медь	<0,002	<0,002	-
16	Цинк	<0,05	<0,05	-
17	Никель	<0,08	<0,08	-
18	Хром	<0,01	<0,01	-

### **Очистные сооружения пгт. Бачатский**

Проектная производительность очистных сооружений пгт. Бачатский 10,1 тыс. м<sup>3</sup>/сут. Фактический приток сточных вод на очистные сооружения - 6,9 тыс. м<sup>3</sup>/сут.

Сточные воды поступают в приемную камеру, затем проходят через решетки и песколовки.

Горизонтальные песколовки с круговым движением воды (диаметром 4 м, высотой 3,5 м), находятся в работе поочередно. Осадок из песколовки удаляется на песковые площадки гидроэлеватором.

Далее стоки поступают на двухъярусные первичные отстойники (4 шт. диаметром 10 м, 8 шт. диаметром 12 м). Сброженный осадок с двухъярусных отстойников под гидростатическим давлением выпускается на иловые площадки. Дренажная вода с иловых площадок поступает в резервуар грязных стоков и подается в "голову" сооружений - в приемную камеру.

Далее стоки поступают в биофильтры №1, 2, 3. Существует 4 карты в биофильтрах №1, 2 - капельные аэрофильтры, две карты в биофильтре №3 - высоконагружаемые.

Далее сточная вода, прошедшая биологическую очистку, поступает на вторичные вертикальные одноярусные отстойники (6 шт. диаметром 9 м.). Откачивание активного ила производится каждый день в резервуар в иловую насосную станцию и подается в лоток после песколовков на повторную очистку.

Далее вода поступает в насосно-фильтровальную станцию на барабанные сетки (3 шт.), и фильтры доочистки (6 шт.), загруженные базальтовым щебнем. Промывка барабанных сеток и щебеночных фильтров доочистки производится очищенной технологической водой с резервуара очищенной воды. Барабанные сетки промываются каждый час, фильтры доочистки 2 раза в сутки. Промывочные воды направляются в резервуар грязных стоков и далее закачиваются в приемную камеру для очистки.

После всех стадий очистки, вода поступает в лоток на выход, обеззараживается гипохлоритом натрия. Очищенная вода по самотечному коллектору сбрасывается в р. Малый Бачат.

Данные о качестве очищенных сточных вод приведены в таблице 1.7.

**Таблица 1.7. Сводная таблица результатов отбора проб качества сточных вод по р. М. Бачат за 2017 год (ОС пгт. Бачатский)**

Наименование ингредиента	ПДК веществ в воде водных объектов рыбохозяйственно-го значения, мг/л	2017 год						
		I	II	III	IV	V	VI	среднее
БПК полн.	3	<b>7,896</b>	<b>9,072</b>	<b>9,576</b>	<b>8,904</b>	<b>9,072</b>	<b>8,064</b>	<b>8,764</b>
Нефтепродукты	0,05	<b>0,15</b>	<b>0,09</b>	<b>0,17</b>	<b>0,13</b>	<b>0,14</b>	<b>0,11</b>	<b>0,13</b>
Взвешенные вещества	4,25 (+0,25 к фону)	6,0	6,1	4,9	5,4	4,0	5,1	5,25
Аммоний-ион	0,5	<b>9,8</b>	<b>10,4</b>	<b>15,0</b>	<b>12,0</b>	<b>11,0</b>	<b>9,7</b>	<b>11,32</b>
Нитраты	40	24,0	23,0	21,0	16,0	23,0	39,0	24,33
Нитриты	0,08	<b>2,8</b>	<b>2,6</b>	<b>2,9</b>	<b>2,0</b>	<b>1,7</b>	<b>2,5</b>	<b>2,40</b>
Железо	0,1	<b>0,2</b>	<b>0,3</b>	<b>0,4</b>	<b>0,3</b>	<b>0,3</b>	<b>0,3</b>	<b>0,30</b>
СПАВ	0,5	0,16	0,15	0,18	0,17	0,14	0,15	0,16
Сульфаты	100	59,0	57,0	44,0	46,0	63,0	47,0	52,67
Фосфаты по Р	0,05	<b>1,947</b>	<b>1,980</b>	<b>1,980</b>	<b>1,188</b>	<b>1,749</b>	<b>1,716</b>	<b>1,760</b>
Хлориды	300	36,0	25,0	25,0	42,0	23,0	24,0	29,17
Марганец	0,01	0	0	0	0	0	0	0
Никель	0,01	0	0	0	0	0	0	0
Хром	0,02	0	0	0	0	0	0	0
Цинк	0,01	0	0	0	<b>0,011</b>	0	0	0,002
Сухой остаток	1000	502	486	469	498	511	474	490,0

Таким образом, существующие очистные сооружения пгт. Бачатский работают неэффективно, качество очищенных сточных вод не удовлетворяет действующим требованиям, предъявляемым к очищенным стокам, сбрасываемым в р. Малый Бачат. Причинами неэффективной работы очистных сооружений являются устаревшая технология очистки, не соответствующая современным требованиям, предъявляемым к качеству очищенных сточных вод (очистные сооружения были построены по проекту 1964 г.), а также неудовлетворительное техническое состояние очистных сооружений: по данным ООО «ЭнергоКомпания» износ зданий составляет 85%, износ машин и оборудования - 52,4%.

Информация о локальных очистных сооружениях, создаваемых абонентами, отсутствует.

### **1.3. Описание технологических зон водоотведения, зон централизованного и нецентрализованного водоотведения и перечень централизованных систем водоотведения**

На территории Беловского городского округа существуют семь централизованных бытовых систем водоотведения, совпадающих с технологическими зонами. Зоны централизованного водоотведения представлены в таблице 1.8.

**Таблица 1.8. Централизованные зоны водоотведения**

<b>Зона централизованного водоотведения</b>	<b>Система водоотведения</b>	<b>Обслуживаемые районы и населенные пункты городского округа</b>
1	Очистные сооружения г. Белово (центральная часть)	г. Белово (центральная часть)
2	Очистные сооружения п. Бабанаково	г. Белово (п. Бабанаково)
3	Очистные сооружения пгт. Инской	пгт. Инской;
4	Очистные сооружения пгт. Грамотеино	пгт. Грамотеино
5	Очистные сооружения микрорайона «Ивушка»	пгт. Грамотеино (микрорайон «Ивушка»)
6	Очистные сооружения пгт. Новый Городок	пгт. Новый Городок
7	Очистные сооружения	пгт. Бачатский

В 2 населенных пунктах, входящих в состав Беловского городского округа, централизованная система водоотведения отсутствует полностью: с. Заречное и д.



Грамотеино. В домах частного сектора и соцкультбыта имеются надворные уборные. Основная часть хозяйственно-бытовых стоков от частного сектора Беловского Городского округа сбрасывается в выгребные ямы. Выгребные ямы небетонированные. Хозяйственно-бытовые стоки из выгребных ям не везде вывозятся на городские очистные сооружения. Вывоз хозяйственно-бытовых стоков от абонентов многоквартирного жилого фонда расположенных: пгт. Грамотеино, п. Новостройка (ул. Грамотеинская, 33, 35, 37, Революции, 17, 19, ул. 7-е Ноября, 20, ул. Магистральная, 12, 14, 16), п. Бабанакново (ул. 3-я Каменская, 1а), г. Белово (ул. Московская, 20, 22, ул. Железнодорожная, 27, ул. Пятигорская, 24, Щетинкина, 60, Школьная, 65), п. 8-е Марта (ул. Боевая, 34, 36, 38, 42, 44, 46) осуществляет орган местного самоуправления Беловского Городского округа. Вывоз хозяйственно-бытовых стоков от абонентов многоквартирного жилого фонда расположенных в мкр. Финский дома № 27 и здания спортзала осуществляется за счет собственных средств.

Информация по промышленным предприятиям, имеющим собственные очистные сооружения, не предоставлена.

#### **1.4. Описание технической возможности утилизации осадков сточных вод на очистных сооружениях существующей централизованной системы водоотведения**

В процессе эксплуатации сооружений для очистки сточных вод выделяется следующие виды осадков:

- отбросы с решеток;
- песок из песколовков;
- осадок из отстойников;
- избыточный активный ил из аэротенков, отмершая биопленка с биофильтров.

Отбросы с решеток сбрасываются в специальные емкости-контейнера, которые по мере наполнения вывозятся на полигон ТБО по договору со специализированной организацией. Песок из песколовков обезвоживается на песковых площадках. Осадок из отстойников совместно с избыточным активным илом (отмершей биопленкой) подлежит обезвоживанию на иловых площадках.

На очистных сооружениях г. Белово (центральная часть) применяется более современный способ утилизации осадков: сырой осадок из отстойников и избыточный активный ил из аэротенков подается в емкость сырого осадка, откуда насосами перекачивается на илоуплотнитель, с илоуплотнителя осадок подается на фильтр-пресс для обезвоживания, затем обезвоженный осадок (кек) вывозится на площадки.

На очистных сооружениях пгт. Инской для обработки осадка из вторичных отстойников применяются аэробные стабилизаторы. Минерализованный осадок из аэробных стабилизаторов подается в резервуар стабилизированного ила и далее для обезвоживания на 3 иловые карты. Для снижения влажности осадка на иловых площадках установлены дренирующие колодцы.

Обезвоженный осадок подлежит вывозу с территории очистных станций на полигон для захоронения, по договору со специализированной организацией.

## **1.5. Описание состояния и функционирования канализационных коллекторов и сетей, сооружений на них, включая оценку их износа и определение возможности обеспечения отвода и очистки сточных вод на существующих объектах централизованной системы водоотведения**

Отвод хозяйственно-бытовых стоков от абонентов и транспортировка их на очистные сооружения осуществляется через систему самотечных и напорных трубопроводов с установкой канализационных станций перекачки сточных вод.

Общая протяженность канализационных сетей по городу Белово составляет 227,357 км, из них 147,986 км ООО «БелГОС» обслуживает на правах аренды, канализационные сети от КНС Машзавода до ГОС протяженностью 1,806 км находятся в собственности ООО «БелГОС». Диаметры трубопроводов сетей водоотведения составляют от 100 мм (на выпусках) до 1200 мм (главный канализационный коллектор г. Белово).

ООО «Водоснабжение» обслуживает 38,21 км канализационных сетей, из них 35,57 км состоит на балансе, 2,64 км бесхозных сетей обслуживаются ООО «Водоснабжение» по Распоряжениям Администрации г. Белово. Обслуживание канализационных сетей ООО «Водоснабжение» осуществляет на правах аренды.

В эксплуатационном ведении ООО «ЭнергоКомпания» находится 39,085 км канализационных сетей. Обслуживание канализационных сетей ООО «ЭнергоКомпания» осуществляет на правах аренды. С 1 апреля 2017г. прибавилось на обслуживание 2,71 км канализационных сетей в мкр. Финский данные сети были проложены в 1992 году (ранее обслуживаемые ООО «Вега»).

Более 50% канализационных сетей выработали нормативный срок эксплуатации, об этом можно судить по увеличению ликвидированных заторов на сетях: в 2012 г. - 1969 заторов, 2013 г. - 2077 заторов, за 5 месяцев 2014 г. - 697 заторов.

Сети и сооружения городской канализации имеют неудовлетворительное техническое состояние: насосное оборудование главной канализационной насосной станции г. Белово устарело и требует замены, необходима реконструкция КНС ул. Железнодорожная, ул. Юбилейная с заменой напорных канализационных коллекторов, а также напорного коллектора от КНС ул. Советская.

Канализационные коллектора пгт Грамотеино по ул. Колмогоровская диаметром 200-250 мм и ул. Светлая диаметром 150-250 мм (год прокладки 1960 г.) находятся в неудовлетворительном состоянии, в виду сильного износа и требуют замены.

Канализационные насосные станции по ул. Тобольская пгт. Инской выработали нормативный срок эксплуатации, необходима реконструкция КНС либо строительство новых насосных станций.

Данные по существующим канализационным насосным станциям приведены в таблице 1.9.

**Таблица 1.9. Канализационные насосные станции**

Номер КНС	Год ввода в эксплуатацию	Производительность КНС, м <sup>3</sup> /ч	Марка насоса	Производительность, м <sup>3</sup> /ч	Напор, м	Мощность двигателя, кВт
<b>г. Белово</b>						
ГНС	1979	1200	СД 450/22,5	450	22,5	30
			СМ 250-200-400/6	530	22	75
			СМ 250-200-400/6	530	22	75
			СМ 250-200-400/6	530	22	75
КНС ул. Юбилейная	1963	200	СМ 150-125-615/4	200	32	29
			СМ 150-125-315/4	145	21	30
КНС ул. Советская	1993	450	СМ 200-150-400/4	400	50	132
			СМ 200-150-400/4	400	50	132
			СМ 200-150-400/4	400	50	132
КНС ул. Железнодорожная	1963	200	СМ 150-125-615/4	200	32	29
			СМ 150-125-615/4	200	32	29
КНС (район Машзавода)	н/д	200	СМ 150-125-315/4	200	32	45
			СМ 150-125-315/4	200	32	45
<b>пгт. Инской</b>						
ГНС (м-н Технологический, 1)	2000	1268	СМ 200-150-500/4	400	80	200
			СМ150-125-315-4	200	32	45
			СМ150-125-315-4	200	32	45
			СМ150-125-315-4	200	32	45
			СМ150-125-315-4	200	32	45
КНС ул. Тобольская (район ППЖТ)	н/д	200	СМ 100-65/250/4	62,5	12	5,5
КНС ул. Тобольская (район интерната)	н/д	200	СМ 100-65/250/4	62,5	12	5,5
<b>пгт. Грамотеино</b>						
КНС, ул. Светлая	1996	208	Flygt 3171.350MT	321	15,6	22

Номер КНС	Год ввода в эксплуатацию	Производительность КНС, м <sup>3</sup> /ч	Марка насоса	Производительность, м <sup>3</sup> /ч	Напор, м	Мощность двигателя, кВт
			Flygt CP 3300-181H	-	-	-
КНС №1 (м-н Ивушка)	1996	65	Wilо STC 80F 33.65	65	33	105
			Wilо STC 80F 33.65	65	33	105
КНС №2 (м-н Ивушка)	1996	100	Wilо STC 80F 38.100	100	38	155
			Wilо STC 80F 38.100	100	38	155
<b>пгт. Новый Городок</b>						
КНС №1	н/д	200	СМ 150-125-315/4	200	32	45
			СМ 150-125-315/4	200	32	45
КНС №2	2014*	200	Grundfos SL1.100.150.75.4.51D.B	180	11	8,6
			Grundfos SL1.100.150.75.4.51D.B	180	11	8,6
<b>п. Бабанакново</b>						
КНС	н/д	200	СМ 150-125-315/4	200	32	45
			СМ 150-125-315/4	200	32	45
<b>пгт. Бачатский</b>						
КНС п. Греческий	2000	65	СМ 100/65/200	65	12	5,5
			СМ 100/65/200	65	12	5,5
			СМ 100/65/200	65	12	5,5
КНС пгт. Бачатский	1973	250	СМ 150-125-315/4	200	32	37
			СД 250/22,5/3	250	22,5	37
			СД 160/45	160	45	30

Примечание: \* - в 2013-2014 гг. была проведена реконструкция канализационной насосной станции.

## 1.6. Оценка безопасности и надежности объектов централизованной системы водоотведения и их управляемости

Централизованная система водоотведения Беловского городского округа включает в себя дворовые, уличные канализационные сети, КНС для подъема сточных вод на очистные сооружения и непосредственно очистные сооружения.

Канализационные сети являются наиболее уязвимыми элементами системы водоотведения. Для обеспечения надежной работы канализационных сетей необходимо провести реконструкцию участков сетей, не обеспечивающих нормативную пропускную способность, а также участков, выработавших свой нормативный срок эксплуатации.

Обеспечение надежности работы КНС связано в первую очередь с энергосбережением и снижением количества отказов насосного оборудования. Для обеспечения эффективной работы КНС необходимо выполнить реконструкцию насосных станций с

заменой устаревшего насосного оборудования и внедрением автоматизированных систем управления основным оборудованием.

### **1.7. Оценка воздействия сбросов сточных вод через централизованную систему водоотведения на окружающую среду**

Хозяйственно-бытовые сточные воды после очистных сооружений сбрасываются в р. Иня, р. Мереть, р. Большой Бачат, р. Малый Бачат. Данные о качестве очищенных сточных вод приведены в п. 1.2.

Очистные сооружения г. Белово (центральная часть), пгт. Бачатский, пгт. Новый Городок, п. Бабанаково с очисткой сточных вод в соответствии с современными требованиями не справляются, вследствие чего недостаточно очищенные сточные воды сбрасываются в р. Большой Бачат, р. Малый Бачат.

Для снижения негативного воздействия на р. Большой Бачат, р. Малый Бачат и обеспечения выполнения нормативных рыбохозяйственных требований необходимо выполнить следующие мероприятия:

1) строительство новых очистных сооружений с применением современных технологий очистки сточной воды в пгт. Новый Городок, п. Бабанаково, пгт. Бачатский;

2) реконструкция и модернизация существующих очистных сооружений г. Белово с изменением технологической схемы на метод глубокой очистки сточных вод нитрификация-денитрификация и дефосфотация для удаления соединений азота и фосфора до нормативных значений.

Для снижения нагрузки на систему хоз-бытовой канализации пгт. Новый Городок, п. Бабанаково необходимо выполнить мероприятия по проектированию и строительству отдельной ливневой системы канализации.

## **1.8. Описание территорий, не охваченных централизованной системой водоотведения**

В домах частного сектора и соцкультбыта имеются надворные уборные. Основная часть хозяйственно-бытовых стоков от частного сектора Беловского Городского округа сбрасывается в выгребные ямы. Выгребные ямы небетонированные. Хозяйственно-бытовые стоки из выгребных ям не везде вывозятся на городские очистные сооружения. Вывоз хозяйственно-бытовых стоков из выгребных ям объектов жилья в пгт. Грамотеино, п. Новостройка (ул. Грамотеинская, 33, 35, 37, Революции, 17, 19, ул. 7-е Ноября, 20, ул. Магистральная, 12, 14, 16), п. Бабанаково (ул. 3-я Каменская, 1а), г. Белово (ул. Московская, 20, 22, ул. Железнодорожная, 27, ул. Пятигорская, 24, Щетинкина, 60, Школьная, 65), п. 8-е Марта (ул. Боевая, 34, 36, 38, 42, 44, 46) осуществляет орган местного самоуправления Беловского Городского округа. Вывоз хозяйственно-бытовых стоков от абонентов многоквартирного жилого фонда расположенных в мкр. Финский дома № 27 и здания спортзала осуществляется за счет собственных средств.

В вышеперечисленных районах преобладает индивидуальная жилая застройка. Жители домов частного сектора используют для нужд водоотведения выгребные ямы. Существующая застройка индивидуальными жилыми домами и наличие прочих инженерных коммуникаций усложняет задачу трассировки сетей хозяйственно- бытовой канализации и размещения канализационных насосных станций. Для обеспечения абонентов населенных пунктов услугами централизованного водоотведения требуется разработка принципиальной схемы канализования.

## **1.9. Описание существующих технических и технологических проблем системы водоотведения поселения, городского округа**

Ряд очистных сооружений канализации Беловского городского округа не обеспечивает качество очистки сточных вод, удовлетворяющее современным требованиям по нормативным показателям сброса очищенной воды в водоемы. Данная проблема существует в г. Белово (центральная часть), пгт. Новый Городок, п. Бабанаково, пгт. Бачатский (см. п. 1.2).

Очистные сооружения пгт. Новый Городок и п. Бабанаково в связи с их длительной эксплуатацией (более 50 лет) в настоящее время находятся в аварийном состоянии, вследствие чего качество очистки стоков не соответствует современным требованиям. Без строительства современных очистных сооружений с блоком до-очистки, отсутствует возможность довести очистку стоков до жестких современных требований. Кроме того, современные требования к качеству очищенных сточных вод ежегодно ужесточаются.

Ввиду отсутствия системы ливневой канализации в пгт. Новый Городок и п. Бабанаково, ливневые и паводковые воды с территории поселков поступают в систему канализации и транспортируются совместно с хоз-бытовыми стоками на очистные сооружения. Для снижения нагрузки на систему хоз-бытовой канализации пгт. Новый Городок, п. Бабанаково необходимо выполнить мероприятия по проектированию и строительству отдельной ливневой системы канализации.

Большая часть канализационных сетей выработала нормативный срок эксплуатации и требует замены, об этом можно судить по увеличению ликвидированных заторов на сетях: в 2012 г. - 1969 заторов, 2013 г. - 2077 заторов, за 5 месяцев 2014 г. - 697 заторов.

Также канализационные насосные станции и напорные коллектора имеют неудовлетворительное техническое состояние: насосное оборудование главной канализационной насосной станции г. Белово устарело и требует замены, необходима реконструкция КНС ул. Железнодорожная, ул. Юбилейная с заменой напорных канализационных коллекторов, а также напорного коллектора от КНС ул. Советская до очистных сооружений г. Белово, необходима реконструкция канализационных насосных



станций по ул. Тобольская и напорного канализационного коллектора по ул. Чистопольская в пгт. Инской.

## 2. Балансы сточных вод в системе водоотведения

### 2.1. Баланс поступления сточных вод в централизованную систему водоотведения и отведения стоков по технологическим зонам водоотведения

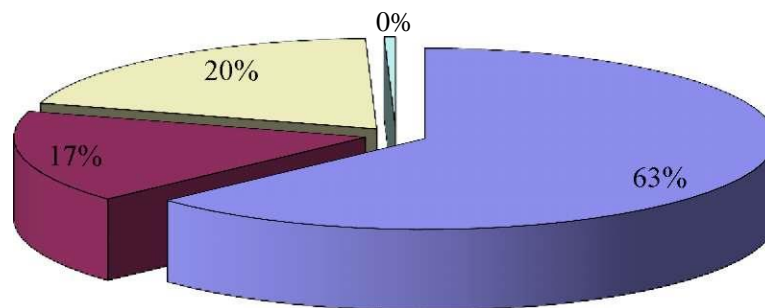
Основная часть сточных вод от объектов жилья, предприятий и организаций Беловского городского округа, а также часть поверхностного стока в результате неорганизованного поступления с рельефа местности и дренажа грунтовых вод поступает в централизованную бытовую систему канализации.

Баланс поступления сточных вод по технологическим зонам в централизованную бытовую систему водоотведения городского округа на 2013 год представлен в таблице 2.1.

Таблица 2.1. Баланс поступления сточных вод по технологическим зонам в централизованную систему водоотведения на 2013 год

№ п/п	Система водоотведения	Принято стоков, м <sup>3</sup> /год	Очищено стоков, м <sup>3</sup> /год
<b>ООО «БелГОС»</b>			
1	Очистные сооружения г. Белово (1 выпуск)	5 726 030,0	5 726 030,0
2	Очистные сооружения пгт. Инской	2 223 635,0	2 223 635,0
3	Очистные сооружения пгт. Грамотеино	980 530,0	980 530,0
4	Очистные сооружения микрорайона Ивушка	248 720,0	248 720,0
<b>Всего по ООО «БЕЛГОС»:</b>		<b>9 178 915,0</b>	<b>9 178 915,0</b>
<b>ООО «Водоснабжение»</b>			
1	Очистные сооружения п. Новый Городок	1 851 364,0	1 851 364,0
2	Очистные сооружения п. Бабанакново	597 649,0	597 649,0
<b>Всего по ООО «Водоснабжение»:</b>		<b>2 449 013,0</b>	<b>2 449 013,0</b>
<b>ООО «ЭнергоКомпания»</b>			
1	Очистные сооружения пгт Бачатский	2 938 000,0	2 938 000,0
<b>Всего по ООО «ЭнергоКомпания»:</b>		<b>2 938 000,0</b>	<b>2 938 000,0</b>
<b>С 1.04.17г. ООО «ЭнергоКомпания»</b>			
1	мкр. Финский	76 450,1	0
<b>Всего по ООО «ЭнергоКомпания»:</b>		<b>76 450,1</b>	<b>0</b>
<b>ИТОГО:</b>		<b>14 793 916,1</b>	<b>14 717 466,0</b>

Баланс поступления сточных вод в централизованную бытовую систему водоотведения городского округа на 2013 год представлен в таблице 2.2.



- ООО "БЕЛГОС"
- ООО "Водоснабжение"
- ООО "ЭнергоКомпания"

**Рис. 2.1. Структура водоотведения городского округа за 2013 г.**

**Таблица 2.2. Баланс поступления сточных вод в централизованную систему водоотведения на 2013 год**

№ п/п	Показатель	Значение
1	Хозяйственно-бытовые стоки, тыс. м /год	13 003,916
1.1	Население, тыс. м <sup>3</sup> /год	11 195,399
1.2	Бюджет, тыс. м <sup>3</sup> /год	88,250
1.3	Общественно-деловые объекты, тыс. м /год	1 372,266
1.4	Производственные объекты, тыс. м /год	348,000
2	Ливневые стоки, тыс. м <sup>3</sup> /год	1 790,000
<b>Всего принято сточных вод городскими очистными сооружениями, тыс. м<sup>3</sup>/год:</b>		<b>14 793,916</b>

## **2.2. Оценка фактического притока неорганизованного стока (сточных вод, поступающих по поверхности рельефа местности) по технологическим зонам водоотведения**

Неорганизованным стоком являются дождевые, талые и инфильтрационные воды, поступающие в централизованную систему водоотведения через неплотности в элементах канализационной сети и сооружений.

В ходе эксплуатационных мероприятий ресурсоснабжающих предприятий и после анализа поступления сточных вод на очистные сооружения можно сделать вывод о наличии поступления в существующую систему водоотведения неорганизованных стоков с поверхности рельефа.

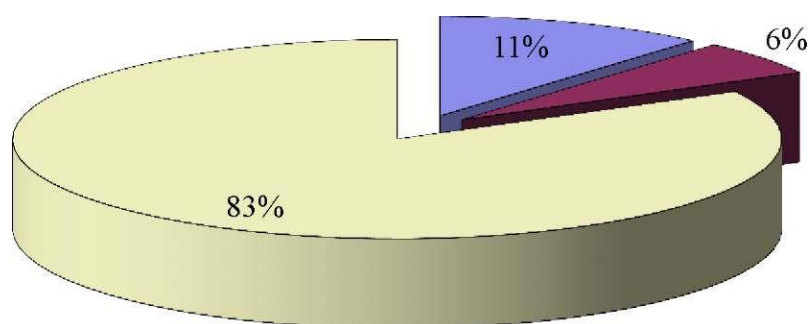
Точная информация о наличии и количестве выгребных ям или накопительных емкостей отсутствует. В данной схеме водоотведения принимается, что все стоки от

потребителей, не подключенных к централизованной системе водоотведения, поступают на рельеф и являются неорганизованными.

Ориентировочное значение объема неорганизованных стоков представлено в таблице 2.3.

**Таблица 2.3. Объем неорганизованных стоков на 2013 год**

№ п/п	Показатель	Значение
<b>Неорганизованные стоки, поступающие в централизованную бытовую систему водоотведения</b>		
1	Поверхностные стоки и дренажные воды, тыс. м <sup>3</sup> /год	1 790,0
<b>Неорганизованные стоки, не поступающие в централизованную бытовую систему водоотведения</b>		
2	Неорганизованные стоки от населения, тыс. м <sup>3</sup> /год	892,13



- Поверхностные стоки
- Неорганизованные стоки
- Хозбытовые стоки от абонентов

**Рис. 2.2. Структура водоотведения неорганизованных стоков городского округа на 2013 г.**

### **2.3. Сведения об оснащённости зданий, строений, сооружений приборами учёта принимаемых сточных вод и их применении при осуществлении коммерческих расчетов**

Информация о контрольно-измерительных приборах для определения объема сточных вод, поступающих на очистные сооружения городского округа ООО «ЭнергоКомпания» и ООО «Водоснабжение», не предоставлена. Сведения об установленных приборах учёта сточных вод ООО «БелГОС» представлены в таблице 2.4.

**Таблица 2.4. Сведения об установленных приборах учёта сточных вод ООО «БелГОС»**

<b>№ п/п</b>	<b>Наименование узла учёта</b>	<b>Тип прибора учёта</b>	<b>№ прибора по паспорту</b>	<b>Дата изготовления</b>	<b>Дата последней проверки</b>
1	Очистные сооружения г. Белово	Взлет РСЛ	800187	2009	13.05.2013
2	Очистные сооружения пгт. Инской	Взлет РСЛ	300132	2009	30.01.2013
3	Очистные сооружения пгт. Грамотеино	Взлет РСЛ	800147	2010	10.01.2013
4	Очистные сооружения микрорайона Ивушка	ЭХО-3-02	4990	2012	21.03.2013

### **2.4. Результаты ретроспективного анализа балансов поступления сточных вод в централизованную систему водоотведения по технологическим зонам водоотведения с выделением зон дефицитов и резервов производственных мощностей**

Ретроспективный баланс поступления сточных вод по технологическим зонам водоотведения в период 2009 - 2013 гг. представлен в таблице 2.5.

**Таблица 2.5. Объем поступления сточных вод за истекший период**

ООО «ТеплоЭнергоСервис»

№ п/п	Показатель	Значение				
		2009 г.	2010 г.	2011 г.	2012 г.	2013 г.
1	<b>Очистные сооружения г. Белово (1 выпуск)</b>					
1.1	Поступление сточных вод, м <sup>3</sup> /сут	15 486,47	15 603,74	15 340,49	15 347,66	16 092,55
1.2	Проектная производительность очистных сооружений, м <sup>3</sup> /сут	30 000,00	30 000,00	30 000,00	30 000,00	30 000,00
1.3	Фактическая производительность очистных сооружений, м <sup>3</sup> /сут	15 000,00	15 000,00	15 000,00	15 000,00	15 000,00
1.4	Резерв (+) или дефицит (-) мощности очистных сооружений, м <sup>3</sup> /сут	14 513,53	14 396,26	14 659,51	14 652,34	13 907,45
1.5	Резерв (+) или дефицит (-) мощности очистных сооружений, %	48,38	47,99	48,87	48,84	46,36
2	<b>Очистные сооружения пгт. Инской</b>					
2.1	Поступление сточных вод, м <sup>3</sup> /сут	6 658,84	6 023,68	5 964,21	6 293,02	6 109,52
2.2	Проектная производительность очистных сооружений, м <sup>3</sup> /сут	10 000,00	10 000,00	10 000,00	10 000,00	10 000,00
2.3	Фактическая производительность очистных сооружений, м <sup>3</sup> /сут	6 500,00	6 500,00	6 500,00	6 500,00	6 500,00
2.4	Резерв (+) или дефицит (-) мощности очистных сооружений, м <sup>3</sup> /сут	3 341,16	3 976,32	4 035,79	3 706,98	3 890,48
2.5	Резерв (+) или дефицит (-) мощности очистных сооружений, %	33,41	39,76	40,36	37,07	38,90
3	<b>Очистные сооружения пгт. Грамотеино</b>					
3.1	Поступление сточных вод, м <sup>3</sup> /сут	2,63	2 669,76	2 686,32	2 685,93	2 686,03
3.2	Проектная производительность очистных сооружений, м <sup>3</sup> /сут	5 900,00	5 900,00	5 900,00	5 900,00	5 900,00
3.3	Фактическая производительность очистных сооружений, м <sup>3</sup> /сут	2 800,00	2 800,00	2 800,00	2 800,00	2 800,00
3.4	Резерв (+) или дефицит (-) мощности очистных сооружений, м <sup>3</sup> /сут	5 897,37	3 230,24	3 213,68	3 214,07	3 213,97
3.5	Резерв (+) или дефицит (-) мощности очистных сооружений, %	99,96	54,75	54,47	54,48	54,47
4	<b>Очистные сооружения микрорайона Ивушка</b>					
4.1	Поступление сточных вод, м <sup>3</sup> /сут	660,28	675,18	678,18	680,05	674,79
4.2	Проектная производительность	1 400,00	1 400,00	1 400,00	1 400,00	1 400,00

№ п/п	Показатель	Значение				
		2009 г.	2010 г.	2011 г.	2012 г.	2013 г.
	очистных сооружений, м <sup>3</sup> /сут					
4.3	Фактическая производительность очистных сооружений, м <sup>3</sup> /сут	700,00	700,00	700,00	700,00	700,00
4.4	Резерв (+) или дефицит (-) мощности очистных сооружений, м <sup>3</sup> /сут	739,72	724,82	721,82	719,95	725,21
4.5	Резерв (+) или дефицит (-) мощности очистных сооружений, %	52,84	51,77	51,56	51,43	51,80
5	<b>Очистные сооружения пгт. t</b>		<b>Новый Городок</b>			
5.1	Поступление сточных вод, м <sup>3</sup> /сут	6 867,55	6 862,59	7 293,02	5 691,18	5 072,23
5.2	Проектная производительность очистных сооружений, м <sup>3</sup> /сут	5 800,00	5 800,00	5 800,00	5 800,00	5 800,00
5.3	Фактическая производительность очистных сооружений, м <sup>3</sup> /сут	6 000,00	6 000,00	6 000,00	6 000,00	6 000,00
5.4	Резерв (+) или дефицит (-) мощности очистных сооружений, м <sup>3</sup> /сут	-1 067,55	-1 062,59	-1 493,02	108,82	727,77
5.5	Резерв (+) или дефицит (-) мощности очистных сооружений, %	-18,41	-18,32	-25,74	1,88	12,55
6	<b>Очистные сооружения п.</b>		<b>Бабанакovo</b>			
6.1	Поступление сточных вод, м <sup>3</sup> /сут	2 168,26	2 094,59	1 968,92	1 871,27	1 637,39
6.2	Проектная производительность очистных сооружений, м <sup>3</sup> /сут	1 290,00	1 290,00	1 290,00	1 290,00	1 290,00
6.3	Фактическая производительность очистных сооружений, м <sup>3</sup> /сут	1 800,00	1 800,00	1 800,00	1 800,00	1 800,00
6.4	Резерв (+) или дефицит (-) мощности очистных сооружений, м <sup>3</sup> /сут	-368,26	-294,59	-168,92	-71,27	162,61
6.5	Резерв (+) или дефицит (-) мощности очистных сооружений, %	-20,46	-16,37	-9,38	-3,96	9,03
7	<b>Очистные сооружения пгт Бачатский</b>					
7.1	Поступление сточных вод, м <sup>3</sup> /сут	н/д	н/д	н/д	6 893,15	8 049,32
7.2	Проектная производительность очистных сооружений, м <sup>3</sup> /сут	н/д	н/д	н/д	10 100,00	10 100,00
7.3	Фактическая производительность очистных сооружений, м <sup>3</sup> /сут	н/д	н/д	н/д	10 100,00	10 100,00
7.4	Резерв (+) или дефицит (-) мощности очистных сооружений, м <sup>3</sup> /сут	н/д	н/д	н/д	3 206,85	2 050,68

ООО «ТеплоЭнергоСервис»

№ п/п	Показатель	Значение				
		2009 г.	2010 г.	2011 г.	2012 г.	2013 г.
7.5	Резерв (+) или дефицит (-) мощности очистных сооружений, %	н/д	н/д	н/д	31,75	20,30
8	<b>С 1.04.2017г. ООО «ЭнергоКомпания» мкр. Финский (ранее ООО «Вега» на рельеф)</b>					
8.1	Поступление сточных вод, м <sup>3</sup> /сут	199,92	201,01	200,49	175,91	209,45
8.2	Проектная производительность очистных сооружений, м <sup>3</sup> /сут	0	0	0	0	0
8.3	Фактическая производительность очистных сооружений, м <sup>3</sup> /сут	0	0	0	0	0
8.4	Резерв (+) или дефицит (-) мощности очистных сооружений, м <sup>3</sup> /сут	-199,92	-201,01	-200,49	-175,91	-209,45
8.5	Резерв (+) или дефицит (-) мощности очистных сооружений, %	0	0	0	0	0



## **2.5. Прогнозные балансы поступления сточных вод в централизованную систему водоотведения и отведения стоков по технологическим зонам водоотведения с учетом различных сценариев развития поселений**

Информация по перспективным приростам холодного водоснабжения и водоотведения приведена в таблице 2.6.

Данные по перспективным потребителям (по наиболее вероятному сценарию) приняты на основании утвержденного «Генерального плана города Белово Кемеровской области» и утвержденной «Схемы теплоснабжения Беловского городского округа».

Расчет расходов холодной воды выполнен в соответствии со СНиП 2.04.0185\*, расчетные расходы горячей воды приняты согласно утвержденной схеме теплоснабжения городского округа. Расходы канализации определены как сумма расходов холодной и горячей воды. Норматив потребления холодной воды (с человека в сутки) принят согласно Приказу №101 Департамента жилищно-коммунального и дорожного комплекса кемеровской области от 23.12.2014 г.

ООО «ТеплоЭнергоСервис»

№ п/п	Наименование объектов	Ориентировочный год ввода в эксплуатацию	Ед. изм.	Кол-во	Норматив м <sup>3</sup> сут. ГВС (закр. сист.)	Норматив м <sup>3</sup> сут. ХВС	Время работы, ч	Всего утечек, м <sup>3</sup> /сут (+ к источникам тепла)	ГВС (закр.), м <sup>3</sup> /сут	ХВС, м <sup>3</sup> /сут	Канализация м <sup>3</sup> /сут
<b>I-период (2015-2019 г.г.)</b>											
	<b>Центральная часть</b>							<b>25,136</b>	<b>214,422</b>	<b>182,558</b>	<b>396,980</b>
	<b>Общественные здания, в т. ч.</b>							<b>17,829</b>	<b>150,715</b>	<b>87,848</b>	<b>238,563</b>
1	Бизнес-центр "Премьер" с подземной парковкой, ул. Ленина, 5	2017	1 посетитель	491	0,007	0,009	12	2,947	6,875	4,419	11,294
2	Помещение для занятий спортом ул. Советская, 41г	2017	1 посетитель	300	0,060	0,040	8	1,035	54,000	12,000	66,000
3	2 х этажный магазин промышленных товаров, ул. 2я Рабочая (в районе ж/д №№63, 65)	2017	1 сотрудник	29	0,007	0,009	8	0,954	0,617	0,265	0,882
4	Пиццерия, ул. Б. Хмельницкого в р-не стадиона	2017	1 посетитель	79	0,004	0,008	10	0,335	0,756	0,630	1,386
5	Магазин промышленных товаров, ул. 2я Рабочая №75	2018	1 сотрудник	35	0,007	0,009	8	0,442	0,735	0,315	1,050
6	Магазин непродовольственных товаров, ул. Чкалова, 32	2017	1 сотрудник	13	0,007	0,009	8	0,272	0,280	0,120	0,400
7	Магазин продовольственных товаров, пер. Толстого,3	2019	1 сотрудник	20	0,065	0,185	8	0,308	3,938	3,736	7,673
8	Магазин непродовольственных товаров, ул. Аэродромная	2017	1 сотрудник	58	0,007	0,009	8	0,956	1,225	0,525	1,750
9	СТО, ул. Аэродромная	2018	1 сотрудник	34	0,007	0,009	8	0,177	0,714	0,306	1,020
10	Офис, пер. Толстого, 18	2019	1 сотрудник	9	0,007	0,009	8	0,046	0,185	0,079	0,264
11	Сервисный центр по установке газобаллонного оборудования ул. Аэродромная	2019	1 сотрудник	72	0,007	0,009	8	0,376	1,512	0,648	2,160
12	Православный храм, пер. Почтовый, 57	2017	1 сотрудник, посетитель	213	0,007	0,009	8	1,110	4,469	1,915	6,384
13	Магазин промтоваров, ул. Аэродромная	2017	1 сотрудник	23	0,007	0,009	8	0,295	0,490	0,210	0,700
14	Поликлиника, ул. Аэродромная	2018	1 сотрудник	115	0,006	0,009	8	0,924	2,077	1,038	3,115
15	Магазин, ул. Аэродромная	2018	1 сотрудник	117	0,065	0,185	8	1,313	22,750	21,583	44,333
16	Предприятие по обслуживанию авто модульного типа ул. 2я Рабочая	2018	1 сотрудник	98	0,007	0,009	8	0,511	2,058	0,882	2,940
17	Магазин, ул. Аэродромная	2017	1 сотрудник	175	0,065	0,185	8	1,969	34,125	32,375	66,500
18	Многофункциональный центр, ул. Ленина, 5/1	2019	1 сотрудник	105	0,007	0,009	8	0,654	2,213	0,949	3,162
19	Офис ул. 2я Рабочая	2017	1 сотрудник	140	0,007	0,009	8	0,730	2,940	1,260	4,200
20	Общественно-деловой центр ул. Юбилейная	2019	1 сотрудник	280	0,007	0,009	12	1,273	3,920	2,520	6,440
21	ТРК, ул. Юбилейная-ул. Октябрьская	2019	1 сотрудник	98	0,007	0,009	8	0,509	2,048	0,878	2,925

№ п/п	Наименование объектов	Ориентировочный год ввода в эксплуатацию	Ед. изм.	Кол-во	Норматив м <sup>3</sup> сут. ГВС (закр. сист.)	Норматив м <sup>3</sup> сут. ХВС	Время работы, ч	Всего утечек, м <sup>3</sup> /сут (+ к источнику тепла)	ГВС (закр.), м <sup>3</sup> /сут	ХВС, м <sup>3</sup> /сут	Канализация м <sup>3</sup> /сут
22	Торговый комплекс, ул. Аэродромная в районе промузла	2018	1 сотрудник	133	0,007	0,009	8	0,693	2,789	1,195	3,984
	<b>Жилые здания, в т. ч.</b>							<b>7,307</b>	<b>63,707</b>	<b>94,710</b>	<b>158,417</b>
23	5-ти этажный, 1 подъездный жилой дом по адресу пер. Цинкзаводской, 6а	2017	1 житель	50	0,112	0,167	24	1,000	5,575	8,287	13,862
24	9-ти этажный, 2-х подъездный жилой дом по ул. Советская, 41в	2017	1 житель	171	0,112	0,167	24	2,470	19,175	28,507	47,682
25	9-ти этажный, 2-х подъездный жилой дом по ул. Советская, 41б	2017	1 житель	171	0,112	0,167	24	2,470	19,175	28,507	47,682
26	9-ти этажный, одноподъездный жилой дом по ул. Железнодорожная, 29а	2017	1 житель	85	0,112	0,167	24	0,662	9,588	14,253	23,841
27	3-х этажный, 3-х подъездный жилой дом по ул. Беловская, 2в	2017	1 житель	91	0,112	0,167	24	0,704	10,194	15,155	25,350
	<b>квартал "Сосновый"</b>							<b>22,191</b>	<b>316,344</b>	<b>469,028</b>	<b>785,371</b>
	<b>Общественные здания, в т. ч.</b>							<b>0,692</b>	<b>3,675</b>	<b>4,200</b>	<b>7,875</b>
28	Школа на 525 мест в квартале "Сосновый"	2017	1 учащийся	525	0,004	0,008	12	0,692	3,675	4,200	7,875
	<b>Жилые здания, в т. ч.</b>							<b>21,499</b>	<b>312,669</b>	<b>464,828</b>	<b>777,496</b>
29	1 очередь. Ж/д № 36 кв. Сосновый	2017	1 житель	210	0,112	0,167	24	1,553	23,590	35,070	58,660
30	9-ти этажный, одноподъездный жилой дом №5 в квартале "Сосновый"	2017	1 житель	105	0,112	0,167	24	0,945	11,795	17,535	29,330
31	9-ти этажный, 2-х подъездный жилой дом №6 в квартале "Сосновый"	2017	1 житель	210	0,112	0,167	24	1,553	23,590	35,070	58,660
32	9-ти этажный, 2-х подъездный жилой дом №7 в квартале "Сосновый"	2017	1 житель	210	0,112	0,167	24	1,553	23,590	35,070	58,660
33	Пять 9-ти этажных, 2-х подъездных жилых домов в западной части квартала "Сосновый"	2018	1 житель	854	0,112	0,167	24	6,623	95,877	142,535	238,411
34	Семь 9-ти этажных, 2-х подъездных жилых домов в западной части квартала "Сосновый"	2019	1 житель	1 195	0,112	0,167	24	9,273	134,227	199,548	333,775
	<b>Энергетика</b>										
35	Котельная мкрн. "Сосновый"	2018									16,630
	<b>3-й микрорайон</b>							<b>5,860</b>	<b>51,033</b>	<b>75,868</b>	<b>126,901</b>
	<b>Жилые здания, в т. ч.</b>							<b>5,860</b>	<b>51,033</b>	<b>75,868</b>	<b>126,901</b>
36	Два 5-ти этажных, 2-х подъездных жилых дома по ул. Рождественская, 105 и 105а	2017	1 житель	199	0,112	0,167	24	3,875	22,298	33,150	55,448
37	9-ти этажный, 3-х подъездный жилой дом по адресу 3-й микрорайон, 14б	2017	1 житель	256	0,112	0,167	24	1,985	28,735	42,719	71,453
	<b>4-й микрорайон</b>							<b>35,362</b>	<b>108,177</b>	<b>160,821</b>	<b>268,998</b>
	<b>Жилые здания, в т. ч.</b>							<b>35,362</b>	<b>108,177</b>	<b>160,821</b>	<b>268,998</b>

№ п/п	Наименование объектов	Ориентировочный год ввода в эксплуатацию	Ед. изм.	Кол-во	Норматив м <sup>3</sup> сут. ГВС (закр. сист.)	Норматив м <sup>3</sup> сут. ХВС	Время работы, ч	Всего утечек, м <sup>3</sup> /сут (+ к источникам тепла)	ГВС (закр.), м <sup>3</sup> /сут	ХВС, м <sup>3</sup> /сут	Канализация м <sup>3</sup> /сут
38	Перспективная индивидуальная жилая застройка для многодетных семей	2018	1 житель	963	0,112	0,167	24	35,362	108,177	160,821	268,998
	<b>5-6 микрорайон</b>							<b>6,745</b>	<b>135,610</b>	<b>105,932</b>	<b>241,542</b>
	<b>Общественные здания, в т. ч.</b>							<b>6,745</b>	<b>135,610</b>	<b>105,932</b>	<b>241,542</b>
39	Физкультурно-оздоровительный центр	2018	1 посетитель	235	0,060	0,040	10	0,734	33,869	9,408	43,277
40	Магазин товаров первой необходимости в районе ж/д №82 по ул. 3-й мкр.	2017	1 сотрудник	35	0,065	0,185	8	0,534	6,825	6,475	13,300
41	Торговый комплекс (кадастровый номер 42:21:0114001:39)	2018	1 сотрудник	487	0,065	0,185	8	5,477	94,916	90,049	184,965
	<b>пгт. Инской</b>							<b>5,146</b>	<b>42,378</b>	<b>63,001</b>	<b>105,379</b>
	<b>Жилые здания, в т. ч.</b>							<b>5,146</b>	<b>42,378</b>	<b>63,001</b>	<b>105,379</b>
42	Два 5-ти этажных, 2-х подъездных жилых дома по ул. Чистопольская, 15а и 15б	2017	1 житель	199	0,112	0,167	24	2,931	22,298	33,150	55,448
43	5-ти этажный, одноподъездный жилой дом по ул. Ильича, 37/1	2018	1 житель	50	0,112	0,167	24	0,384	5,561	8,267	13,827
44	5-ти этажный, 2-х подъездный жилой дом по ул. Ильича, 1	2018	1 житель	99	0,112	0,167	24	1,598	11,149	16,575	27,724
45	3-х этажный, одноподъездный жилой дом по ул. Липецкая, 13	2018	1 житель	30	0,112	0,167	24	0,233	3,370	5,010	8,380
	<b>пгт. Бачатский</b>							<b>1,990</b>	<b>23,187</b>	<b>27,626</b>	<b>50,813</b>
	<b>Общественные здания, в т. ч.</b>							<b>1,155</b>	<b>11,100</b>	<b>9,657</b>	<b>20,757</b>
46	Офисное здание возле ж/д №30 по ул. Шевцовой	2019	1 сотрудник	80	0,007	0,009	8	0,417	1,680	0,720	2,400
47	Магазин, мкрн. Финский в районе ж/д №14	2016	1 сотрудник	36	0,065	0,185	8	0,554	7,080	6,717	13,797
48	Магазин, мкрн. Финский напротив ж/д №28	2017	1 сотрудник	12	0,065	0,185	8	0,183	2,340	2,220	4,560
	<b>Жилые здания, в т. ч.</b>							<b>0,835</b>	<b>12,087</b>	<b>17,969</b>	<b>30,056</b>
49	3-х этажный, 2-х подъездный жилой дом по ул. Л. Шевцовой, 29	2017	1 житель	54	0,112	0,167	24	0,417	6,044	8,985	15,028
50	3-х этажный, 2-х подъездный жилой дом по ул. Л. Шевцовой, 46а	2017	1 житель	54	0,112	0,167	24	0,417	6,044	8,985	15,028
50а	Ул. Рябиновая	2017									0,021
	<b>пгт. Грамотеино</b>							<b>6,946</b>	<b>131,369</b>	<b>104,450</b>	<b>235,819</b>
	<b>Общественные здания, в т. ч.</b>							<b>3,095</b>	<b>75,624</b>	<b>21,576</b>	<b>97,200</b>
51	Объект дорожного сервиса возле Колмогорской автостанции	2016	1 сотрудник	100	0,007	0,009	8	0,465	2,100	0,900	3,000
52	Предприятие бытового обслуживания в районе Колмогорской автостанции	2019	1 сотрудник	28	0,007	0,009	8	0,146	0,588	0,252	0,840
53	Предприятие общественного питания, в	2019	1 сотрудник, 1	8	0,004	0,008	8	0,078	0,096	0,064	0,160

№ п/п	Наименование объектов	Ориентировочный год ввода в эксплуатацию	Ед. изм.	Кол- во	Норматив м <sup>3</sup> сут. ГВС (закр. сист.)	Норматив з м <sup>3</sup> сут. ХВС	Время работы, ч	Всего утечек, м <sup>3</sup> /сут (+ к источником тепла)	ГВС (закр.), м <sup>3</sup> /сут	ХВС, м <sup>3</sup> /сут	Канализация м <sup>3</sup> /сут
	районе Колмогороской автостанции		блюдо								
54	Спортивно-оздоровительный комплекс, ул. Колмогоровская, 1	2019	1 посетитель	500	0,060	0,040	10	2,197	72,000	20,000	92,000
	Офисное здание в районе ж/д ул. Колмогоровская, 36	2016	1 сотрудник	40	0,007	0,009	8	0,209	0,840	0,360	1,200
55	<b>Жилые здания, в т. ч.</b>							<b>3,851</b>	<b>55,745</b>	<b>82,874</b>	<b>138,619</b>
56	Два 5-ти этажных, 2-х подъездных жилых дома по ул. 60 лет Комсомола, 14 и 14а	2016	1 житель	199	0,112	0,167	24	1,540	22,298	33,150	55,448
57	Три 5-ти этажных, 2-х подъездных жилых дома по ул. 60 лет Комсомола, 10, 11а и 12	2017	1 житель	298	0,112	0,167	24	2,311	33,447	49,724	83,172
<b>II-период (2020-2024 г.г.)</b>											
	<b>Центральная часть</b>							<b>2,016</b>	<b>31,594</b>	<b>46,969</b>	<b>78,563</b>
	<b>Жилые здания, в т. ч.</b>							<b>2,016</b>	<b>31,594</b>	<b>46,969</b>	<b>78,563</b>
58	Среднее и многоэтажная жилая застройка, ул. Каховская, 41	2024	1 житель	281	0,112	0,167	24	2,016	31,594	46,969	78,563
	<b>3-й микрорайон</b>							<b>0,913</b>	<b>13,210</b>	<b>19,639</b>	<b>32,850</b>
	<b>Жилые здания, в т. ч.</b>							<b>0,913</b>	<b>13,210</b>	<b>19,639</b>	<b>32,850</b>
59	Многоквартирный жилой дом в районе ж/д №25	2020	1 житель	118	0,112	0,167	24	0,913	13,210	19,639	32,850
	<b>5-6 микрорайон</b>							<b>7,948</b>	<b>115,052</b>	<b>171,041</b>	<b>286,093</b>
	<b>Жилые здания, в т. ч.</b>						12	<b>7,948</b>	<b>115,052</b>	<b>171,041</b>	<b>286,093</b>
60	Шесть 9-ти этажных, 2-х подъездных жилых домов в 5-6 микрорайонах	2020	1 житель	1 024	0,112	0,167	24	7,948	115,052	171,041	286,093
<b>III-период (2025-2030 г.г.)</b>											
	<b>Центральная часть</b>							<b>17,460</b>	<b>252,750</b>	<b>375,750</b>	<b>628,500</b>
	<b>Жилые здания, в т. ч.</b>							<b>17,460</b>	<b>252,750</b>	<b>375,750</b>	<b>628,500</b>
61	Многоэтажная жилая застройка в границах улиц: Козлова-В. Волошиной и Чкалова-Мичурина	2028	1 житель	2 250	0,112	0,167	24	17,460	252,750	375,750	628,500
	<b>ВСЕГО:</b>							<b>137,713</b>	<b>1 435,126</b>	<b>1 802,682</b>	<b>3 237,808</b>

**Сценарий №1 (основной)** предусматривает увеличение количества потребителей, подключенных к системе централизованного водоотведения. Развитие системы водоотведения осуществляется за счет модернизации, реконструкции и капитального ремонта существующего оборудования и сетей, строительства новых очистных сооружений в Беловском городском округе. Повышение качества услуги канализования достигается путем ликвидации неэффективных и строительства новых современных очистных сооружений в пгт. Новый Городок, п. Бабанаково, пгт. Бачатский, реконструкции очистных сооружений г. Белово.

Прогнозные балансы поступления сточных вод в централизованную систему водоотведения и отведения стоков по технологическим зонам водоотведения согласно сценарию №1 представлены в таблице 2.7.

**Таблица 2.7. Прогнозные балансы поступления сточных вод в централизованную систему водоотведения и отведения стоков по технологическим зонам водоотведения согласно сценарию №1**

№ п/п	Технологическая зона водоотведения	Поступление стоков, м <sup>3</sup> /сутки			
		2013 г.	2019 г.	2025 г.	2030 г.
1.	Очистные сооружения г. Белово	16 092,545	17 927,580	18 325,086	18 953,586
2.	Очистные сооружения пгт. Инской	6 109,518	6 214,897	6 214,897	6 214,897
3.	Очистные сооружения пгт. Грамотеино	2 686,027	2 921,847	2 921,847	2 921,847
4.	Очистные сооружения мкр. Ивушка	674,795	674,795	674,795	674,795
5.	Очистные сооружения пгт. Новый Городок	5 072,230	-	-	-
6.	Очистные сооружения п. Бабанаково	1 637,395	-	-	-
7.	Очистные сооружения пгт Бачатский	8 049,315	8 309,601	-	-
8.	мкр. Финский	209,452	-	-	-
9.	Проектируемые ОС пгт. Бачатский	-	-	8 309,580	8 309,580
10.	Проектируемые ОС пгт. Новый Городок	-	5 072,230	5 072,230	5 072,230
11.	Проектируемые ОС п. Бабанаково	-	1 638,781	1 638,781	1 638,781
<b>ВСЕГО</b>		<b>40 531,277</b>	<b>42 759,731</b>	<b>43 157,237</b>	<b>43 785,737</b>

**Сценарий №2** предусматривает увеличение количества потребителей, подключенных к системе централизованного водоотведения. Развитие системы водоотведения осуществляется за счет модернизации, реконструкции и капитального ремонта существующего оборудования и сетей, строительства новых очистных сооружений в Беловском городском округе. Повышение качества услуги канализования достигается путем ликвидации очистных сооружений в пгт. Новый Городок, п. Бабанаково, пгт. Бачатский, мкр. Ивушка, реконструкции очистных сооружений г. Белово, строительство современных очистных сооружений пгт. Новый Городок, пгт. Бачатский, переключение

абонентов от ликвидируемых очистных сооружений мкр. Ивушка к существующим очистным сооружениям пгт. Грамотеино, переключение абонентов от неэффективных сооружений п. Бабанаково к очистным сооружениям г. Белово.

Прогнозные балансы поступления сточных вод в централизованную систему водоотведения и отведения стоков по технологическим зонам водоотведения согласно сценарию №2 представлены в таблице 2.8.

**Таблица 2.8. Прогнозные балансы поступления сточных вод в централизованную систему водоотведения и отведения стоков по технологическим зонам водоотведения согласно сценарию №2**

сцена № п/п	Технологическая зона водоотведения	Поступление стоков, м <sup>3</sup> /сутки			
		2013 г.	2019 г.	2025 г.	2030 г.
1.	Очистные сооружения г. Белово	16 092,545	19 566,361	19 963,867	20 592,367
2.	Очистные сооружения пгт. Инской	6 109,518	6 214,897	6 214,897	6 214,897
3.	Очистные сооружения пгт. Грамотеино	2 686,027	2 921,847	3 596,642	3 596,642
4.	Очистные сооружения мкр. Ивушка	674,795	674,795	-	-
5.	Очистные сооружения пгт. Новый Городок	5 072,230	-	-	-
6.	Очистные сооружения п. Бабанаково	1 637,395	-	-	-
7.	Очистные сооружения пгт Бачатский	8 049,315	8 100,149	-	-
8.	мкр. Финский	209,452	-	-	-
9.	Проектируемые ОС пгт Бачатский	-	-	8 100,128	8 100,128
10.	Проектируемые ОС пгт Новый Городок	-	5 072,230	5 072,230	5 072,230
11.	Проектируемые ОС мкр. Финский	-	209,452	209,452	209,452
<b>ВСЕГО</b>		<b>40 531,277</b>	<b>42 759,731</b>	<b>43 157,237</b>	<b>43 785,737</b>

**Сценарий №3** не предусматривает увеличение количества потребителей, подключенных к системе централизованного водоотведения. Развитие системы водоотведения осуществляется за счет модернизации, реконструкции и капитального ремонта существующего оборудования и сетей, строительства новых очистных сооружений в Беловском городском округе. Повышение качества услуги канализования достигается путем ликвидации неэффективных очистных сооружений в пгт. Новый Городок, п. Бабанаково, пгт. Бачатский, реконструкции очистных сооружений г. Белово, строительства современных очистных сооружений пгт. Новый Городок, п. Бабанаково, пгт. Бачатский.

Прогнозные балансы поступления сточных вод в централизованную систему водоотведения и отведения стоков по технологическим зонам водоотведения согласно сценарию №3 представлены в таблице 2.9.

**Таблица 2.9. Прогнозные балансы поступления сточных вод в централизованную систему водоотведения и отведения стоков по технологическим зонам водоотведения согласно**

сцена	ию №3	№ п/п	Технологическая зона водоотведения	Поступление стоков, м <sup>3</sup> /сутки			
				2014 г.	2019 г.	2025 г.	2030 г.
		1.	Очистные сооружения г. Белово	16 092,545	16 092,545	16 092,545	16 092,545
		2.	Очистные сооружения пгт. Инской	6 109,518	6 109,518	6 109,518	6 109,518
		3.	Очистные сооружения пгт. Грамотеино	2 686,027	2 686,027	2 686,027	2 686,027
		4.	Очистные сооружения мкр. Ивушка	674,795	674,795	674,795	674,795
		5.	Очистные сооружения пгт. Новый Городок	5 072,230	-	-	-
		6.	Очистные сооружения п. Бабанаково	1 637,395	-	-	-
		7.	Очистные сооружения пгт Бачатский	8 049,315	8 049,315	-	-
		8.	мкр. Финский	209,452	-	-	-
		9.	Проектируемые ОС пгт Бачатский	-	-	8 049,315	8 049,315
		10.	Проектируемые ОС пгт Новый Городок	-	5 072,230	5 072,230	5 072,230
		11.	Проектируемые ОС п. Бабанаково	-	1 637,395	1 637,395	1 637,395
		12.	Проектируемые ОС мкр. Финский	-	209,452	209,452	209,452
		<b>ВСЕГО</b>		<b>40 531,277</b>	<b>40 531,277</b>	<b>40 531,277</b>	<b>40 531,277</b>



### 3. Прогноз объема сточных вод

#### 3.1. Сведения о фактическом и ожидаемом поступлении сточных вод в централизованную систему водоотведения

Сведения о фактическом и ожидаемом поступлении сточных вод в централизованную систему водоотведения Беловского городского округа представлены в таблицах 3.1, 3.2, 3.3.

**Таблица 3.1. Сведения о фактическом и ожидаемом поступлении сточных вод в централизованную систему водоотведения по технологическим зонам водоотведения согласно сценарию №1**

№ п/п	Технологическая зона водоотведения	Организация, принимающая стоки на очистку	Поступление стоков, тыс. м <sup>3</sup> /год			
			2014 г.	2019 г.	2025 г.	2030 г.
1.	Очистные сооружения г. Белово	ООО «Белгос»	5 873,78	6 543,57	6 688,66	6 918,06
2.	Очистные сооружения пгт. Инской	ООО «Белгос»	2 229,97	2 268,44	2 268,44	2 268,44
3.	Очистные сооружения пгт. Грамотеино	ООО «Белгос»	980,40	1 066,47	1 066,47	1 066,47
4.	Очистные сооружения микрорайона Ивушка	ООО «Белгос»	246,30	246,30	246,30	246,30
5.	Очистные сооружения п. Новый Городок	ООО «Белсток»	1 851,36	-	-	-
6.	Очистные сооружения п. Бабанаково	ООО «Белсток»	597,65	-	-	-
7.	Очистные сооружения пгт Бачатский	ООО «ЭнергоКомпания»	2 938,00	3 033,00	-	-
8.	мкр. Финский	С 1.04.17г. ООО «ЭнергоКомпания»	76,45	-	-	-
9.	Проектируемые ОС пгт Бачатский	н/д	-	-	3 033,00	3 033,00
10.	Проектируемые ОС пгт Новый Городок	н/д	-	1 851,36	1 851,36	1 851,36
11.	Проектируемые ОС п Бабанаково	н/д	-	598,15	598,15	598,15
<b>Всего:</b>			<b>14 793,92</b>	<b>15 607,29</b>	<b>15 752,38</b>	<b>15 981,79</b>

Таблица 3.2. Сведения о фактическом и ожидаемом поступлении сточных вод в централизованную систему водоотведения по технологическим зонам водоотведения согласно сценарию №2

№ п/п	Технологическая зона водоотведения	Организация, принимающая стоки на очистку	Поступление стоков, тыс. м <sup>3</sup> /год			
			2014 г.	2019 г.	2025 г.	2030 г.
1.	Очистные сооружения г. Белово	ООО «Белгос»	5 873,78	7 141,72	7 286,81	7 516,21
2.	Очистные сооружения пгт. Инской	ООО «Белгос»	2 229,97	2 268,44	2 268,44	2 268,44
3.	Очистные сооружения пгт. Грамотеино	ООО «Белгос»	980,40	1 066,47	1 312,77	1 312,77
4.	Очистные сооружения микрорайона Ивушка	ООО «Белгос»	246,30	246,30	-	-
5.	Очистные сооружения п. Новый Городок	ООО «Белсток»	1 851,36	-	-	-
6.	Очистные сооружения п. Бабанаково	ООО «Белсток»	597,65	-	-	-
7.	Очистные сооружения пгт Бачатский	ООО «ЭнергоКомпания»	2 938,00	2 956,55	-	-
8.	мкр. Финский	С 1.04.2017г. ООО «ЭнергоКомпания»	76,45	-	-	-
9.	Проектируемые ОС пгт Бачатский	н/д	-	-	2 956,55	2 956,55
10.	Проектируемые ОС пгт Новый Городок	н/д	-	1 851,36	1 851,36	1 851,36
11.	Проектируемые ОС мкр. Финский	н/д	-	76,5	76,45	76,45
<b>Всего:</b>			<b>14 793,92</b>	<b>16 205,45</b>	<b>15 752,38</b>	<b>15 981,79</b>

Таблица 3.3. Сведения о фактическом и ожидаемом поступлении сточных вод в централизованную систему водоотведения по технологическим зонам водоотведения согласно сценарию №3

№ п/п	Технологическая зона водоотведения	Организация, принимающая стоки на очистку	Поступление стоков, тыс. м <sup>3</sup> /год			
			2014 г.	2019 г.	2025 г.	2030 г.
1.	Очистные сооружения г. Белово	ООО «Белгос»	5 873,78	5 873,78	5 873,78	5 873,78
2.	Очистные сооружения пгт. Инской	ООО «Белгос»	2 229,97	2 229,97	2 229,97	2 229,97
3.	Очистные сооружения пгт. Грамотеино	ООО «Белгос»	980,40	980,40	980,40	980,40
4.	Очистные сооружения микрорайона Ивушка	ООО «Белгос»	246,30	246,30	246,30	246,30
5.	Очистные сооружения п. Новый Городок	ООО «Белсток»	1 851,36	-	-	-
6.	Очистные сооружения п. Бабанаково	ООО «Белсток»	597,65	-	-	-
7.	Очистные сооружения пгт. Бачатский	ООО «ЭнергоКомпания»	2 938,00	2 938,00	-	-
8.	мкр. Финский	С 1.04.2017г. ООО «ЭнергоКомпания»	76,45	-	-	-
9.	Проектируемые ОС пгт. Бачатский	н/д	-	-	2 938,00	2 938,00

№ п/п	Технологическая зона водоотведения	Организация, принимающая стоки на очистку	Поступление стоков, тыс. м <sup>3</sup> /год			
			2014 г.	2019 г.	2025 г.	2030 г.
10.	Проектируемые ОС пгт. Новый Городок	н/д	-	1 851,36	1 851,36	1 851,36
11.	Проектируемые ОС п. Бабанаково	н/д	-	597,65	597,65	597,65
12.	Проектируемые ОС мкр. Финский	н/д	-	76,5	76,45	76,45
<b>Всего:</b>			<b>14 793,92</b>	<b>14 793,92</b>	<b>14 793,92</b>	<b>14 793,92</b>

### 3.2. Описание структуры централизованной системы водоотведения (эксплуатационные и технологические зоны)

Технологическая зона водоотведения - часть канализационной сети, принадлежащей организации, осуществляющей водоотведение, в пределах которой обеспечиваются прием, транспортировка, очистка и отведение сточных вод или прямой (без очистки) выпуск сточных вод в водный объект.

Эксплуатационная зона - зона эксплуатационной ответственности организации, осуществляющей водоотведение, определенная по признаку обязанностей (ответственности) организации по эксплуатации централизованных систем водоотведе - ния.

По состоянию на 2017 г. в Беловском городском округе сформировались семь технологических зон централизованной системы водоотведения, в каждую из которых входят система сбора и транспортировки сточных вод, канализационные насосные станции и очистные сооружения сточных вод либо прямой (без очистки) выпуск сточных вод.

Услуги по водоотведению на территории городского округа, осуществляют ООО «БелГОС», ООО «Водоснабжение», ООО «ЭнергоКомпания», ООО «Белсток».

К 2030 г. основным сценарием №1 предлагается введение в эксплуатацию новых очистных сооружений в пгт. Бачатский, пгт. Новый Городок, п. Бабанаково взамен неэффективных очистных сооружений. Сценарием №2 предлагается введение в эксплуатацию новых очистных сооружений в пгт. Бачатский, пгт. Новый Городок, а также переключение п. Бабанаково на очистные сооружения г. Белово и переключение мкр. Ивушка на очистные сооружения пгт. Грамотеино. Сценарием №3 предлагаются к вводу в эксплуатацию очистные сооружения в пгт. Бачатский, пгт. Новый Городок, п. Бабанаково. Учитывая все выше перечисленное, в Беловском городском округе к 2030 г. произойдет изменение наименования и количества технологических зон в зависимости от сценария развития системы водоотведения городского округа (см. таблицы 3.4, 3.5, 3.6).

**Таблица 3.4. Структура централизованной системы водоотведения в 2030 г. (эксплуатационные и технологические зоны) согласно сценарию №1**

№ п/п	Районы ГО	Технологическая зона	Эксплуатационная зона
1.	Центральная часть г. Белово	Очистные сооружения г. Белово	ООО «Белгос»
2.	пгт. Инской	Очистные сооружения пгт. Инской	ООО «Белгос»
3.	пгт. Грамотеино	Очистные сооружения пгт. Грамотеино	ООО «Белгос»
4.	микрорайон «Ивушка»	Очистные сооружения микрорайона Ивушка	ООО «Белгос»
5.	пгт. Новый Городок	Проектируемые ОС пгт. Новый Городок	н/д
6.	п. Бабанаково	Проектируемые ОС п. Бабанаково	н/д

**Таблица 3.5. Структура централизованной системы водоотведения в 2030 г. (эксплуатационные и технологические зоны) согласно сценарию №2**

№ п/п	Районы ГО	Технологическая зона	Эксплуатационная зона
1.	Центральная часть г. Белово п. Бабанаково	Очистные сооружения г. Белово	ООО «Белгос»
2.	пгт. Инской	Очистные сооружения пгт. Инской	ООО «Белгос»
3.	пгт. Грамотеино микрорайон «Ивушка»	Очистные сооружения пгт. Грамотеино	ООО «Белгос»
4.	пгт. Бачатский	Проектируемые ОС пгт Бачатский	н/д
5.	пгт. Новый Городок	Проектируемые ОС пгт Новый Городок	н/д

**Таблица 3.6. Структура централизованной системы водоотведения в 2030 г. (эксплуатационные и технологические зоны) согласно сценарию №3**

№ п/п	Районы ГО	Технологическая зона	Эксплуатационная зона
1.	Центральная часть г. Белово	Очистные сооружения г. Белово	ООО «Белгос»
2.	пгт. Инской	Очистные сооружения пгт. Инской	ООО «Белгос»
3.	пгт. Грамотеино	Очистные сооружения пгт. Грамотеино	ООО «Белгос»
4.	микрорайон «Ивушка»	Очистные сооружения микрорайона Ивушка	ООО «Белгос»
5.	пгт. Бачатский	Проектируемые ОС пгт. Бачатский	н/д
6.	пгт. Новый Городок	Проектируемые ОС пгт. Новый Городок	н/д
7.	п. Бабанаково	Проектируемые ОС п. Бабанаково	н/д

В качестве гарантирующих организаций в Беловском городском округе в соответствии с Постановлением №329-п от 28.11.2014г. Администрации Беловского городского округа выступают: ООО «Водоснабжение» в административных границах мкр. Бабанаково и пгт. Новый Городок, ООО «Белгос» в административных границах центральной части г. Белово, пгт. Грамотеино, пгт. Инской, ООО «ЭнергоКомпания» в административных границах пгт. Бачатский.

### **3.3. Расчет требуемой мощности очистных сооружений, исходя из данных о расчетном расходе сточных вод, дефицита (резерва) мощностей по технологическим зонам сооружений водоотведения с разбивкой по годам**

Результаты расчета требуемой мощности очистных сооружений по сценариям №1, №2, №3, исходя из данных о расчетном расходе сточных вод, дефицита (резерва) мощностей по технологическим зонам сооружений водоотведения с разбивкой по годам, представлены в таблицах 3.7, 3.8, 3.9, 3.10.

**Таблица 3.7. Требуемая мощность очистных сооружений исходя из данных о расчетном расходе сточных вод, дефицита (резерва)**

ООО «ТеплоЭнергоСервис»

**мощностей по технологическим зонам сооружений водоотведения по сценарию №1**

№ п/п	Технологическая зона	Требуемая производительность очистных сооружений, м <sup>3</sup> /сут.			Производительность очистных сооружений, м <sup>3</sup> /сут.			Резерв/дефицит производительности очистных сооружений, %			Примечание
		2019 г.	2025 г.	2030 г.	2019 г.	2025 г.	2030 г.	2019 г.	2025 г.	2030 г.	
1.	Очистные сооружения г. Белово	19 720,338	20 157,595	20 848,945	30 000	30 000	30 000	34	33	31	Реконструкция 2017-2019 г. г.
2.	Очистные сооружения пгт. Инской	6 836,386	6 836,386	6 836,386	8 000	8 000	8 000	15	15	15	
3.	Очистные сооружения пгт. Грамотеино	3 214,032	3 214,032	3 214,032	5 900	5 900	5 900	46	46	46	
4.	Очистные сооружения микрорайона Ивушка	742,274	742,274	742,274	1 400	1 400	1 400	47	47	47	
5.	Очистные сооружения пгт. Новый Городок	-	-	-	-	-	-	-	-	-	Ликвидация к 2018 г.
6.	Очистные сооружения п. Бабанаково	-	-	-	-	-	-	-	-	-	Ликвидация к 2019 г.
7.	Очистные сооружения пгт Бачатский	9 140,538	-	-	10 100	-	-	9	-	-	Ликвидация сброса на рельеф к 2020 г.
8.	Проектируемые ОС пгт. Бачатский	-	9 140,538	9 140,538	-	11 000	11 000	-	17	17	Строительство 2018-2020 г. г.
9.	Проектируемые ОС пгт. Новый Городок	5 579,453	5 579,453	5 579,453	10 000	10 000	10 000	44	44	44	Строительство 2016-2018 г. г.
10.	Проектируемые ОС п. Бабанаково	1 802,659	1 802,659	1 802,659	2 500	2 500	2 500	28	28	28	Строительство 2017-2019 г. г.

**Таблица 3.7. Требуемая мощность очистных сооружений исходя из данных о расчетном расходе сточных вод, дефицита (резерва) ООО «ТеплоЭнергоСервис» мощностей по технологическим зонам сооружений водоотведения по сценарию №2**

№ п/п	Технологическая зона	Требуемая производительность очистных сооружений, м3/сут.			Производительность очистных сооружений, м3/сут.			Резерв/дефицит производительности очистных сооружений, %			Примечание
		2019 г.	2025 г.	2030 г.	2019 г.	2025 г.	2030 г.	2019 г.	2025 г.	2030 г.	
1.	Очистные сооружения г. Белово	21 522,997	21 960,253	22 651,603	30 000	30 000	30 000	28	27	24	Реконструкция к 2019 г.
2.	Очистные сооружения пгт. Инской	6 836,386	6 836,386	6 836,386	8 000	8 000	8 000	15	15	15	
3.	Очистные сооружения пгт. Грамотеино	3 214,032	3 956,306	3 956,306	5 900	5 900	5 900	46	33	33	Подключение абонентов ОС мкр. «Ивушка»
4.	Очистные сооружения микрорайона Ивушка	742,274	-	-	1 400	-	-	47	-	-	Ликвидация к 2025 г.
5.	Очистные сооружения пгт. Новый Городок	-	-	-	-	-	-	-	-	-	Ликвидация к 2018 г.
6.	Очистные сооружения п. Бабанаково	-	-	-	-	-	-	-	-	-	Ликвидация к 2017 г.
7.	Очистные сооружения пгт Бачатский	8 910,141	-	-	10 100	-	-	12	-	-	Ликвидация к 2020 г.
10.	Проектируемые ОС пгт Бачатский	-	8 910,141	8 910,141	-	11 000	11 000	-	19	19	Строительство 2018-2020 г. г.
11.	Проектируемые ОС пгт Новый Городок	5 579,453	5 579,453	5 579,453	10 000	10 000	10 000	44	44	44	Строительство 2016-2018 г. г.

**Примечание:** \* - возможно применение аналогичного оборудования.

**Таблица 3.7. Требуемая мощность очистных сооружений исходя из данных о расчетном расходе сточных вод, дефицита (резерва) ООО «ТеплоЭнергоСервис» мощностей по технологическим зонам сооружений водоотведения по сценарию №3**

№ п/п	Технологическая зона	Требуемая производительность очистных сооружений, м3/сут.			Производительность очистных сооружений, м3/сут.			Резерв/ дефицит производительности очистных сооружений, %			Примечание
		2019 г.	2025 г.	2030 г.	2019 г.	2025 г.	2030 г.	2019 г.	2025 г.	2030 г.	
1.	Очистные сооружения г. Белово (1 выпуск)	17 701,800	17 701,800	17 701,800	30 000	30 000	30 000	41	41	41	Реконструкция к 2019 г.
2.	Очистные сооружения пгт. Инской	6 720,470	6 720,470	6 720,470	8 000	8 000	8 000	16	16	16	
3.	Очистные сооружения пгт. Грамотеино	2 954,630	2 954,630	2 954,630	5 900	5 900	5 900	50	50	50	
4.	Очистные сооружения микрорайона Ивушка	742,274	742,274	742,274	1 400	1 400	1 400	47	47	47	Реконструкция к 2020 г.
5.	Очистные сооружения п. Новый Городок	-	-	-	-	-	-	7	-	-	Ликвидация к. 2018 г.
6.	Очистные сооружения п. Бабанаково	-	-	-	-	-	-	0	-	-	Ликвидация к. 2019 г.
7.	Очистные сооружения пгт. Бачатский	8 854,247	-	-	10 100	-	-	12	-	-	Ликвидация к. 2020 г.
8.	Проектируемые ОС пгт. Бачатский	-	8 854,247	8 854,247	-	11 000	11 000	-	20	20	Строительство 2018-2020 г. г.
9.	Проектируемые ОС пгт. Новый Городок	5 579,453	5 579,453	5 579,453	10 000	10 000	10 000	44	44	44	Строительство 2016-2018 г. г.
10.	Проектируемые ОС п. Бабанаково	1 801,134	1 801,134	1 801,134	2 500	2 500	2 500	28	28	28	Строительство 2017-2019 г. г.

**Примечание:** \* - возможно применение аналогичного оборудования.



**Таблица 3.10. Объем ожидаемого поступления сточных вод на городские очистные сооружения канализации г. Белово по основному сценарию (сценарий №1)**

ООО «ТеплоЭнергоСервис»

№ п/п	Технологическая зона	2015 г.	2016 г.	2017 г.	2018 г.	2019 г.	2020 г.	2021 г.	2022 г.	2023 г.	2024 г.	2025 г.	2026 г.	2027 г.	2028 г.	2029 г.	2030 г.
<b>1</b>	<b>Очистные сооружения г. Белово</b>																
1.1	Поступление сточных вод, тыс. м <sup>3</sup> /сут	16,093	16,581	16,762	17,571	17,928	18,247	18,247	18,247	18,247	18,325	18,325	18,325	18,325	18,954	18,954	18,954
1.2	Проектная производительность очистных сооружений, тыс. м <sup>3</sup> /сут	30,000	30,000	30,000	30,000	30,000	30,000	30,000	30,000	30,000	30,000	30,000	30,000	30,000	30,000	30,000	30,000
1.3	Фактическая производительность очистных сооружений, тыс. м <sup>3</sup> /сут	15,000	30,000	30,000	30,000	30,000	30,000	30,000	30,000	30,000	30,000	30,000	30,000	30,000	30,000	30,000	30,000
1.4	Резерв (+) или дефицит (-) мощности очистных сооружений, тыс. м <sup>3</sup> /сут	13,907	13,419	13,238	12,429	12,072	11,753	11,753	11,753	11,753	11,675	11,675	11,675	11,675	11,046	11,046	11,046
1.5	Резерв (+) или дефицит (-) мощности очистных сооружений, %	46,4	44,7	44,1	41,4	40,2	39,2	39,2	39,2	39,2	38,9	38,9	38,9	38,9	36,8	36,8	36,8
<b>2</b>	<b>Очистные сооружения пгт. Инской</b>																
2.1	Поступление сточных вод, тыс. м <sup>3</sup> /сут	6,110	6,165	6,165	6,215	6,215	6,215	6,215	6,215	6,215	6,215	6,215	6,215	6,215	6,215	6,215	6,215

ООО «ТеплоЭнергоСервис»

№ п/п	Технологическая зона	2015 г.	2016 г.	2017 г.	2018 г.	2019 г.	2020 г.	2021 г.	2022 г.	2023 г.	2024 г.	2025 г.	2026 г.	2027 г.	2028 г.	2029 г.	2030 г.
2.2	Проектная производительность очистных сооружений, тыс. м <sup>3</sup> /сут	10,000	10,000	10,000	10,000	10,000	10,000	10,000	10,000	10,000	10,000	10,000	10,000	10,000	10,000	10,000	10,000
2.3	Фактическая производительность очистных сооружений, тыс. м <sup>3</sup> /сут	6,500	6,500	6,500	6,500	6,500	6,500	6,500	6,500	6,500	6,500	6,500	6,500	6,500	6,500	6,500	6,500
2.4	Резерв (+) или дефицит (-) мощности очистных сооружений, тыс. м <sup>3</sup> /сут	3,890	3,835	3,835	3,785	3,785	3,785	3,785	3,785	3,785	3,785	3,785	3,785	3,785	3,785	3,785	3,785
2.5	Резерв (+) или дефицит (-) мощности очистных сооружений, %	38,9	38,4	38,4	37,9	37,9	37,9	37,9	37,9	37,9	37,9	37,9	37,9	37,9	37,9	37,9	37,9
<b>3</b>	<b>Очистные сооружения пгт. Грамотенно</b>																
3.1	Поступление сточных вод, тыс. м <sup>3</sup> /сут	2,686	2,746	2,829	2,829	2,922	2,922	2,922	2,922	2,922	2,922	2,922	2,922	2,922	2,922	2,922	2,922
3.2	Проектная производительность очистных сооружений, тыс. м <sup>3</sup> /сут	5,900	5,900	5,900	5,900	5,900	5,900	5,900	5,900	5,900	5,900	5,900	5,900	5,900	5,900	5,900	5,900
3.3	Фактическая производительность очистных сооружений, тыс. м <sup>3</sup> /сут	2,800	2,800	2,800	2,800	2,800	2,800	2,800	2,800	2,800	2,800	2,800	2,800	2,800	2,800	2,800	2,800



№ п/п	Технологическая зона	2015 г.	2016 г.	2017 г.	2018 г.	2019 г.	2020 г.	2021 г.	2022 г.	2023 г.	2024 г.	2025 г.	2026 г.	2027 г.	2028 г.	2029 г.	2030 г.
3.4	Резерв (+) или дефицит (-) мощности очистных сооружений, тыс. м <sup>3</sup> /сут	3,214	3,154	3,071	3,071	2,978	2,978	2,978	2,978	2,978	2,978	2,978	2,978	2,978	2,978	2,978	2,978
3.5	Резерв (+) или дефицит (-) мощности очистных сооружений, %	54,5	53,5	52,1	52,1	50,5	50,5	50,5	50,5	50,5	50,5	50,5	50,5	50,5	50,5	50,5	50,5
<b>4</b>	<b>Очистные сооружения микрорайона Ивушка</b>																
4.1	Поступление сточных вод, тыс. м <sup>3</sup> /сут	0,675	0,675	0,675	0,675	0,675	0,675	0,675	0,675	0,675	0,675	0,675	0,675	0,675	0,675	0,675	0,675
4.2	Проектная производительность очистных сооружений, тыс. м <sup>3</sup> /сут	1,400	1,400	1,400	1,400	1,400	1,400	1,400	1,400	1,400	1,400	1,400	1,400	1,400	1,400	1,400	1,400
4.3	Фактическая производительность очистных сооружений, тыс. м <sup>3</sup> /сут	0,700	0,700	0,700	0,700	0,700	0,700	0,700	0,700	0,700	0,700	0,700	0,700	0,700	0,700	0,700	0,700
4.4	Резерв (+) или дефицит (-) мощности очистных сооружений, тыс. м <sup>3</sup> /сут	0,725	0,725	0,725	0,725	0,725	0,725	0,725	0,725	0,725	0,725	0,725	0,725	0,725	0,725	0,725	0,725
4.5	Резерв (+) или дефицит (-) мощности очистных сооружений, %	51,8	51,8	51,8	51,8	51,8	51,8	51,8	51,8	51,8	51,8	51,8	51,8	51,8	51,8	51,8	51,8

ООО «ТеплоЭнергоСервис»

№ п/п	Технологическая зона	2015 г.	2016 г.	2017 г.	2018 г.	2019 г.	2020 г.	2021 г.	2022 г.	2023 г.	2024 г.	2025 г.	2026 г.	2027 г.	2028 г.	2029 г.	2030 г.
<b>5</b>	<b>Очистные сооружения пгт. Новый Городок</b>																
5.1	Поступление сточных вод, тыс. м <sup>3</sup> /сут	5,072	5,072	5,072	-	-	-	-	-	-	-	-	-	-	-	-	-
5.2	Проектная производительность очистных сооружений, тыс. м <sup>3</sup> /сут	5,800	5,800	5,800	-	-	-	-	-	-	-	-	-	-	-	-	-
5.3	Фактическая производительность очистных сооружений, тыс. м <sup>3</sup> /сут	6,000	6,000	6,000	-	-	-	-	-	-	-	-	-	-	-	-	-
5.4	Резерв (+) или дефицит (-) мощности очистных сооружений, тыс. м <sup>3</sup> /сут	0,728	0,728	0,728	-	-	-	-	-	-	-	-	-	-	-	-	-
5.5	Резерв (+) или дефицит (-) мощности очистных сооружений, %	12,5	12,5	12,5	-	-	-	-	-	-	-	-	-	-	-	-	-
<b>6</b>	<b>Очистные сооружения п. Бабанакovo</b>																
6.1	Поступление сточных вод, тыс. м <sup>3</sup> /сут	1,637	1,639	1,639	1,639	-	-	-	-	-	-	-	-	-	-	-	-
6.2	Проектная производительность очистных сооружений, тыс. м <sup>3</sup> /сут	1,290	1,290	1,290	1,290	-	-	-	-	-	-	-	-	-	-	-	-

ООО «ТеплоЭнергоСервис»

№ п/п	Технологическая зона	2015 г.	2016 г.	2017 г.	2018 г.	2019 г.	2020 г.	2021 г.	2022 г.	2023 г.	2024 г.	2025 г.	2026 г.	2027 г.	2028 г.	2029 г.	2030 г.
6.3	Фактическая производительность очистных сооружений, тыс. м <sup>3</sup> /сут	1,800	1,800	1,800	1,800	-	-	-	-	-	-	-	-	-	-	-	-
6.4	Резерв (+) или дефицит (-) мощности очистных сооружений, тыс. м <sup>3</sup> /сут	-0,347	-0,349	-0,349	-0,349	-	-	-	-	-	-	-	-	-	-	-	-
6.5	Резерв (+) или дефицит (-) мощности очистных сооружений, %	-26,9	-27,0	-27,0	-27,0	-	-	-	-	-	-	-	-	-	-	-	-
<b>7</b>	<b>Очистные сооружения пгт Бачатский</b>																
7.1	Поступление сточных вод, тыс. м <sup>3</sup> /сут	8,049	8,063	8,307	8,307	8,310	-	-	-	-	-	-	-	-	-	-	-
7.2	Проектная производительность очистных сооружений, тыс. м <sup>3</sup> /сут	10,100	10,100	10,100	10,100	10,100	-	-	-	-	-	-	-	-	-	-	-
7.3	Фактическая производительность очистных сооружений, тыс. м <sup>3</sup> /сут	10,100	10,100	10,100	10,100	10,100	-	-	-	-	-	-	-	-	-	-	-
7.4	Резерв (+) или дефицит (-) мощности очистных сооружений, тыс. м <sup>3</sup> /сут	2,051	2,037	1,793	1,793	1,790	-	-	-	-	-	-	-	-	-	-	-

ООО «ТеплоЭнергоСервис»

№ п/п	Технологическая зона	2015 г.	2016 г.	2017 г.	2018 г.	2019 г.	2020 г.	2021 г.	2022 г.	2023 г.	2024 г.	2025 г.	2026 г.	2027 г.	2028 г.	2029 г.	2030 г.
7.5	Резерв (+) или дефицит (-) мощности очистных сооружений, %	20,3	20,2	17,8	17,8	17,7	-	-	-	-	-	-	-	-	-	-	-
<b>8</b>	<b>ООО «ЭнергоКомпания» мкр. Финский</b>																
8.1	Поступление сточных вод, м³/сут	0,209	0,209	-	-	-	-	-	-	-	-	-	-	-	-	-	-
8.2	Проектная производительность очистных сооружений, м³/сут	0	0	-	-	-	-	-	-	-	-	-	-	-	-	-	-
8.3	Фактическая производительность очистных сооружений, м³/сут	0	0	-	-	-	-	-	-	-	-	-	-	-	-	-	-
8.4	Резерв (+) или дефицит (-) мощности очистных сооружений, м³/сут	-0,209	-0,209	-	-	-	-	-	-	-	-	-	-	-	-	-	-
8.5	Резерв (+) или дефицит (-) мощности очистных сооружений, %	0	0	0	0	0	0	0	0	0	0	0	0	0	0	0	0
<b>9</b>	<b>Проектируемые ОС пгт Бачатский</b>																
9.1	Поступление сточных вод, тыс. м³/сут	-	-	-	-	-	8,310	8,310	8,310	8,310	8,310	8,310	8,310	8,310	8,310	8,310	8,310

ООО «ТеплоЭнергоСервис»

№ п/п	Технологическая зона	2015 г.	2016 г.	2017 г.	2018 г.	2019 г.	2020 г.	2021 г.	2022 г.	2023 г.	2024 г.	2025 г.	2026 г.	2027 г.	2028 г.	2029 г.	2030 г.
9.2	Проектная производительность очистных сооружений, тыс. м <sup>3</sup> /сут	-	-	-	-	-	10,100	10,100	10,100	10,100	10,100	10,100	10,100	10,100	10,100	10,100	10,100
9.3	Фактическая производительность очистных сооружений, тыс. м <sup>3</sup> /сут	-	-	-	-	-	10,100	10,100	10,100	10,100	10,100	10,100	10,100	10,100	10,100	10,100	10,100
9.4	Резерв (+) или дефицит (-) мощности очистных сооружений, тыс. м <sup>3</sup> /сут	-	-	-	-	-	1,790	1,790	1,790	1,790	1,790	1,790	1,790	1,790	1,790	1,790	1,790
9.5	Резерв (+) или дефицит (-) мощности очистных сооружений, %	-	-	-	-	-	17,7	17,7	17,7	17,7	17,7	17,7	17,7	17,7	17,7	17,7	17,7
<b>10</b>	<b>Проектируемые ОС пгт Новый Городок</b>																
10.1	Поступление сточных вод, тыс. м <sup>3</sup> /сут	-	-	-	5,072	5,072	5,072	5,072	5,072	5,072	5,072	5,072	5,072	5,072	5,072	5,072	5,072
10.2	Проектная производительность очистных сооружений, тыс. м <sup>3</sup> /сут	-	-	-	5,800	5,800	5,800	5,800	5,800	5,800	5,800	5,800	5,800	5,800	5,800	5,800	5,800
10.3	Фактическая производительность очистных сооружений, тыс. м <sup>3</sup> /сут	-	-	-	6,000	6,000	6,000	6,000	6,000	6,000	6,000	6,000	6,000	6,000	6,000	6,000	6,000



ООО «ТеплоЭнергоСервис»

№ п/п	Технологическая зона	2015 г.	2016 г.	2017 г.	2018 г.	2019 г.	2020 г.	2021 г.	2022 г.	2023 г.	2024 г.	2025 г.	2026 г.	2027 г.	2028 г.	2029 г.	2030 г.
10.4	Резерв (+) или дефицит (-) мощности очистных сооружений, м <sup>3</sup> /сут	-	-	-	0,728	0,728	0,728	0,728	0,728	0,728	0,728	0,728	0,728	0,728	0,728	0,728	0,728
10.5	Резерв (+) или дефицит (-) мощности очистных сооружений, %	-	-	-	12,5	12,5	12,5	12,5	12,5	12,5	12,5	12,5	12,5	12,5	12,5	12,5	12,5
<b>11</b>	<b>Проектируемые ОС п Бабанакovo</b>																
11.1	Поступление сточных вод, тыс. м <sup>3</sup> /сут	-	-	-	-	1,639	1,639	1,639	1,639	1,639	1,639	1,639	1,639	1,639	1,639	1,639	1,639
11.2	Проектная производительность очистных сооружений, тыс. м <sup>3</sup> /сут	-	-	-	-	2,500	2,500	2,500	2,500	2,500	2,500	2,500	2,500	2,500	2,500	2,500	2,500
11.3	Фактическая производительность очистных сооружений, тыс. м <sup>3</sup> /сут	-	-	-	-	2,500	2,500	2,500	2,500	2,500	2,500	2,500	2,500	2,500	2,500	2,500	2,500
11.4	Резерв (+) или дефицит (-) мощности очистных сооружений, тыс. м <sup>3</sup> /сут	-	-	-	-	0,861	0,861	0,861	0,861	0,861	0,861	0,861	0,861	0,861	0,861	0,861	0,861
11.5	Резерв (+) или дефицит (-) мощности очистных сооружений, %	-	-	-	-	34,4	34,4	34,4	34,4	34,4	34,4	34,4	34,4	34,4	34,4	34,4	34,4

### **3.4. Результаты анализа гидравлических режимов и режимов работы элементов централизованной системы водоотведения**

Анализ гидравлических режимов работы системы водоотведения Беловского городского округа и отдельных элементов централизованной системы водоотведения выполнен по технологическим зонам водоотведения с использованием электронной модели системы водоотведения и фактических данных по расходам, предоставленным эксплуатирующей организацией. Электронная модель системы водоотведения городского округа создана на базе программных комплексов «ZuluDrain» (моделирование и расчет самотечных сетей канализации) и «ZuluHydro» (моделирование и расчет напорных сетей канализации), разработанных ООО «ПолиTERM» (г. Санкт-Петербург).

В результате проведенных гидравлических расчетов канализационные коллекторы г. Белово: по ул. Кузбасская (от камеры гашения до ОС г. Белово), ул. Железнодорожная; пгт. Инской: по ул. Чистопольская (от камеры гашения до ул. мкр. Технологический), ул. Приморская; пгт. Новый Городок - по ул. Тухачевского; п. Бабанаково - по ул. Вахрушева (от камеры гашения до ОС п. Бабанаково) не обладают достаточной пропускной способностью для обеспечения в полной мере приема и транспортировки расчетных объемов сточных вод от районов существующей и перспективной застройки с соблюдением нормативных требований.

Перечень мероприятий по увеличению пропускной способности канализационных сетей приведен в п. 4.4.

### **3.5. Анализ резервов производственных мощностей очистных сооружений системы водоотведения и возможности расширения зоны их действия**

По состоянию на 2014 год очистные сооружения канализации п. Бабанаково перегружены, т. е. имеют дефицит производственной мощности (см. п. 2.4). Таким образом, подключение в полном объеме новых потребителей к централизованной системе хозяйственно-бытовой канализации возможно только в остальных районах Беловского городского округа.

После строительства, реконструкции и введения в эксплуатацию новых очистных сооружений канализации будет обеспечен достаточный резерв для расширения границ зоны их действия и подключения потребителей, не охваченных централизованной системой водоотведения.

#### **4. Предложения по строительству, реконструкции и модернизации (техническому перевооружению) объектов централизованной системы водоотведения**

##### **4.1. Основные направления, принципы, задачи и целевые показатели развития централизованной системы водоотведения**

Раздел «Водоотведение» схемы водоснабжения и водоотведения городского округа разработан в целях реализации государственной политики в сфере водоотведения, направленной на обеспечение охраны здоровья населения и улучшения качества жизни населения путем обеспечения бесперебойного и качественного водоотведения, снижение негативного воздействия на окружающую среду путем повышения качества очистки сточных вод, обеспечение доступности услуг водоотведения для абонентов за счет развития централизованной системы водоотведения.

Принципами развития централизованной системы водоотведения городского округа являются:

- постоянное улучшение качества предоставления услуг водоотведения потребителям (абонентам);
- удовлетворение потребности в обеспечении услугой водоотведения новых объектов капитального строительства;
- постоянное совершенствование системы водоотведения путем планирования, реализации, проверки и корректировки технических решений и мероприятий.

Основными задачами, решаемыми в разделе «Водоотведение» схемы водоснабжения и водоотведения являются:

- строительство сетей и сооружений для отведения сточных вод с отдельных территорий, не имеющих централизованного водоотведения, с целью обеспечения доступности услуг водоотведения;

- обновление канализационной сети с целью повышения надежности и снижения количества отказов системы;

- повышение энергетической эффективности системы водоотведения;

- обеспечение доступа к услугам водоотведения новых потребителей;

- оборудование индивидуального жилья автономной канализацией, что значительно улучшит санитарное состояние населенных пунктов и предотвратит загрязнение грунтовых вод;

- ликвидация выпусков неочищенных сточных вод на рельеф и в водные объекты для улучшения экологической обстановки в целом.

Целевые показатели развития централизованной системы водоотведения представлены в п. 7 настоящей схемы водоотведения.

## **4.2. Перечень основных мероприятий по реализации схем водоотведения с разбивкой по годам, включая технические обоснования этих мероприятий**

В ходе разработки схемы водоснабжения и водоотведения городского округа до 2030 г. рассмотрены различные сценарии развития водоснабжения и водоотведения городского округа. Сценарии прорабатывались с учетом положений утвержденного генерального плана городского округа.

К внедрению предлагается сценарий №1, как наиболее обеспечивающий улучшение качества водоотведения потребителей городского округа и отражающий наиболее реалистичный вариант развития городского округа.

В целях реализации схемы водоотведения городского округа согласно сценарию №1 необходимо выполнить комплекс мероприятий, направленных на обеспечение в полном объеме необходимого резерва мощностей инженерно-технического обеспечения для развития объектов капитального строительства и подключения новых абонентов на территориях существующей и перспективной застройки.

**Сценарий №1** предполагает проведение следующих мероприятий:

- ликвидация неэффективных, устаревших морально и физически очистных сооружений в период 2016-2020 гг.;
- реконструкция очистных сооружений г. Белово с изменением технологической схемы на метод глубокой очистки сточных вод нитрификация-денитрификация и дефосфотация в период 2017-2019 гг.;
- проектирование и строительство очистных сооружений пгт. Бачатский с современной технологией очистки и доочистки стоков в период 2018-2020 гг.;
- проектирование и строительство очистных сооружений с современной технологией очистки и доочистки стоков пгт. Новый Городок, п. Бабанакново в период 2016-2019 гг.;
- реконструкция канализационных насосных станций Беловского городского округа в период 2017-2019 гг.;
- проектирование и строительство канализационных сетей для подключения перспективных потребителей Беловского городского округа в период 2016-2028 гг.;

- внедрение систем диспетчеризации, телемеханизации и систем управления режимами водоотведения в период 2029-2030 гг.;

- реконструкция ветхих канализационных сетей и сетей с недостаточной пропускной способностью и строительство новых канализационных сетей в период 2016-2028 гг.

**Сценарий №2** предполагает проведение следующих мероприятий:

- ликвидация неэффективных, устаревших морально и физически очистных сооружений в период 2016-2020 гг.;

- строительство канализационной насосной станции для подачи стоков от потребителей ликвидируемых очистных сооружений мкрн. Ивушка на очистные сооружениям пгт. Грамотеино в период 2016-2017 гг.;

- переключение абонентов ликвидируемых очистных сооружений мкрн. Ивушка к очистным сооружениям пгт. Грамотеино, строительство напорного коллектора от проектируемой КНС мкрн. Ивушка до очистных сооружений пгт. Грамотеино в 2018 г.;

- реконструкция очистных сооружений г. Белово с изменением технологической схемы на метод глубокой очистки сточных вод нитрификация-денитрификация и дефосфотация в период 2017-2019 гг.;

- проектирование и строительство главной канализационной насосной станции в п. Бабанакново на площадке ликвидируемых очистных сооружений для транспортировки стоков на очистные сооружения т. Белово в 2018 г.;

- проектирование и строительство напорного коллектора от проектируемой ГНС в п. Бабанакново до очистных сооружений г. Белово в 2017-2018 гг.;

- проектирование и строительство очистных сооружений пгт. Бачатский с современной технологией очистки и доочистки стоков в период 2018-2020 гг.;

- проектирование и строительство очистных сооружений с современной технологией очистки и доочистки стоков пгт. Новый Городок в период 2016-2018 гг.;

- реконструкция канализационных насосных станций Беловского городского округа в период 2017-2019 гг.;

- проектирование и строительство канализационных сетей для подключения перспективных потребителей Беловского городского округа в период 2016-2028 гг.;

- капитальный ремонт, реконструкция ветхих канализационных сетей и сетей с недостаточной пропускной и строительство новых канализационных сетей способностью в период 2016-2029 гг.

**Сценарий №3** предполагает проведение следующих мероприятий:

- ликвидация неэффективных устаревших морально и физически очистных сооружений в период 2016-2020 гг.;

- реконструкция очистных сооружений г. Белово с изменением технологической схемы на метод глубокой очистки сточных вод нитрификация-денитрификация и дефосфотация в период 2017-2019 гг.;

- реконструкция очистных сооружений мкр. Ивушка в период 2018-2020 гг.;

- проектирование и строительство очистных сооружений пгт. Бачатский с современной технологией очистки и доочистки стоков в период 2018-2020 гг.;

- проектирование и строительство очистных сооружений с современной технологией очистки и доочистки стоков пгт. Новый Городок, п. Бабанакново в период 2016-2019 гг.;

- реконструкция канализационных насосных станций Беловского городского округа в период 2017-2019 гг.;

- капитальный ремонт, реконструкция ветхих канализационных сетей и сетей с недостаточной пропускной способностью и строительство новых канализационных сетей в период 2016-2029 гг.

#### **4.3. Технические обоснования основных мероприятий по реализации схем водоотведения**

Мероприятия, предусмотренные настоящей схемой водоотведения, направлены на решение существующих технических и технологических проблем системы водоотведения Беловского городского округа (см. п. 1.9).

Строительство новых эффективных очистных сооружений канализации пгт. Бачатский, пгт. Новый Городок, п. Бабанаково, реконструкция существующих очистных сооружений канализации г. Белово, требуется для обеспечения качества очистки сточных вод в соответствии с современными требованиями, а также для восполнения имеющегося дефицита мощности существующих очистных сооружений и создания резерва мощности для подключения перспективных потребителей к централизованной системе бытовой канализации (см. таблицу 3.7).

Мероприятия по реконструкции и строительству канализационных сетей необходимы для обеспечения в полной мере приема и транспортировки расчетных объемов сточных вод от районов существующей и перспективной застройки, а также повышения надежности системы канализации.

По результатам проведенных гидравлических расчетов с использованием программных комплексов «ZuluDrain» и «ZuluHydro» после реконструкции канализационные сети будут обладать достаточной пропускной способностью.

#### **4.4. Сведения о вновь строящихся, реконструируемых и предлагаемых к выводу из эксплуатации объектах централизованной системы водоотведения**

В настоящее время предлагается к внедрению сценарий №1, как наиболее обеспечивающий улучшение качества водоотведения потребителей Беловского городского округа и отражающий наиболее реальный вариант развития городского округа.



Перечень мероприятий для развития системы водоотведения городского округа представлен в таблице 4.1.

**Таблица 4.1. Перечень мероприятий развития системы водоотведения**

№ п/п	Наименование мероприятий	Планируемые сроки канализации мероприятий	
		Начало	Окончание
<b>Вариант №1 (основной)</b>			
1.	Проектирование и строительство канализационных сетей для подключения перспективных потребителей пгт. Инской.	2016	2018
2.	Реконструкция двух КНС по ул. Тобольская пгт. Инской.	2018	2019
3.	Реконструкция напорного коллектора по ул. Чистопольская от КНС-1 ул. Тобольская пгт. Инской, Д=125 мм в 2 нитки , L= 900 м.	2018	2019
4.	Реконструкция напорного коллектора по ул. Чистопольская от КНС-2 ул. Тобольская пгт. Инской, Д=90 мм в 2 нитки , L= 250 м.	2018	2019
5.	Реконструкция существующих канализационных сетей с недостаточной пропускной способностью	2016	2018
6.	Проектирование и строительство канализационных сетей для подключения перспективных потребителей пгт. Грамотеино.	2016	2019
7.	Реконструкция канализационного коллектора по ул. Колмогоров- ская пгт. Грамотеино, Ду 150-200 мм, L= 2350 м.	2018	2019
8.	Реконструкция канализационного коллектора по ул. Светлая пгт. Грамотеино, Ду 150-300 мм, L= 2766 м.	2017	2018
9.	Проектирование и строительство канализационных сетей для подключения перспективных потребителей пгт. Бачатский.	2016	2019
10.	Проектирование и строительство очистных сооружений пгт. Бачатский с современной технологией очистки и доочистки стоков.	2018	2020
11.	Проектирование и реконструкция канализационного коллектора по ул. Л. Шевцовой пгт. Бачатский, Ду 300 мм, L= 550 м.	2016	2018

№ п/п	Наименование мероприятий	Планируемые сроки канализации мероприятий	
		Начало	Окончание
12.	Проектирование и строительство самотечных канализационных сетей, КНС и напорного коллектора для подключения к централизованной системе канализации потребителей по ул. Рябиновая	2017	2018
13.	Проектирование и строительство канализационных сетей для подключения перспективных потребителей центральной части г. Белово.	2016	2028
14.	Проектирование и строительство канализационных сетей для подключения перспективных потребителей кв. «Сосновый» г. Белово.	2016	2019
15.	Строительство канализационных сетей для подключения проектируемой котельной кв. «Сосновый» г. Белово.	2016	2018
16.	Проектирование и строительство канализационных сетей для подключения перспективных потребителей 3-го мкрн. г. Белово.	2016	2020
17.	Проектирование и строительство самотечных канализационных сетей, КНС и напорного коллектора для подключения перспективных потребителей 4-го мкрн.г. Белово.	2018	2018
18.	Проектирование и строительство канализационных сетей для подключения перспективных потребителей 5 - 6-го мкрн. г. Белово.	2017	2020
19.	Реконструкция очистных сооружений г. Белово.	2017	2019
20.	Реконструкция ГНС г. Белово с заменой насосного оборудования.	2019	2019
21.	Реконструкция КНС ул. Юбилейная	2017	2018
22.	Реконструкция КНС ул. Железнодорожная	2018	2018
23.	Реконструкция канализационного напорного коллектора по ул. Железнодорожная (от КНС элеватора до ООО «Белсах»), 2 нитки Ду 300 мм, L= 1000 м.	2016	2018
24.	Реконструкция напорного коллектора по ул. Кузбасской от КНС Горсад до ГНС, 2 нитки Ду 400 мм (сталь), L= 1700 м.	2018	2018
25.	Реконструкция канализационного коллектора по ул. Юбилейная (от автовокзала до КНС), Ду 200 мм, L= 270 м.	2017	2018
26.	Реконструкция канализационного коллектора по ул. Мичурина, Ду 200 мм, L=450 м.	2027	2028
27.	Реконструкция главного коллектора по ул. Советской, Ду 250-350 мм (керамика), L= 1730 м.	2020	2021
28.	Реконструкция канализационного коллектора от ул. Новогодняя, 1 до завода СибЭЛКОМ по ул. Р. Люксембург, Ду 200 мм, L=500 м.	2020	2021
29.	Реконструкция канализационного коллектора от бывшего Цинкза- вода до пер. Клубный, 1, Ду 150-200 мм, L= 460 м.	2021	2022
30.	Реконструкция канализационных сетей 3-ий мкрн. около дома № 79, Ду 160 мм, L= 170 м.	2016	2016
31.	Проектирование и строительство очистных сооружений пгт. Новый Городок с современной технологией очистки и доочистки стоков.	2016	2018
32.	Проектирование и строительство очистных сооружений с современной технологией очистки и доочистки стоков п. Бабанаково.	2017	2019
33.	Внедрение систем диспетчеризации, телемеханизации и систем управления режимами водоотведения.	2029	2030
<b>Вариант №2</b>			
1.	Проектирование и строительство канализационных сетей для подключения перспективных потребителей пгт. Инской.	2016	2018
2.	Реконструкция двух КНС по ул. Тобольская пгт. Инской.	2018	2019

№ п/п	Наименование мероприятий	Планируемые сроки канализации мероприятий	
		Начало	Окончание
3.	Реконструкция напорного коллектора по ул. Чистопольская от КНС-1 ул. Тобольская пгт. Инской, Д 125 мм в 2 нитки , L= 900 м.	2018	2019
4.	Реконструкция напорного коллектора по ул. Чистопольская от КНС-2 ул. Тобольская пгт. Инской, Д 90 мм в 2 нитки , L= 250 м.	2018	2019
5.	Реконструкция существующих канализационных сетей с недостаточной пропускной способностью	2016	2018
6.	Проектирование и строительство канализационных сетей для подключения перспективных потребителей пгт. Грамотеино.	2016	2019
7.	Проектирование и строительство КНС в мкрн. Ивушка.	2016	2017
8.	Проектирование и строительство напорного коллектора от проектируемого КНС мкрн. Ивушка до очистных сооружений пгт. Грамотеино.	2018	2018
9.	Реконструкция канализационного коллектора по ул. Колмогоров- ская пгт. Грамотеино, Ду 150-200 мм, L= 2350 м.	2018	2019
10.	Реконструкция канализационного коллектора по ул. Светлая пгт. Грамотеино, Ду 150-300 мм, L= 2766 м.	2017	2018
11.	Проектирование и строительство канализационных сетей для подключения перспективных потребителей пгт. Бачатский.	2016	2019
12.	Проектирование и строительство очистных сооружений пгт. Бачатский с современной технологией очистки и доочистки стоков.	2018	2020
13.	Проектирование и реконструкция канализационного коллектора по ул. Л. Шевцовой пгт. Бачатский, Ду 300 мм, L= 550 м.	2016	2016
14.	Проектирование и строительство самотечных канализационных сетей, КНС и напорного коллектора для подключения к централизованной системе канализации потребителей по ул. Рябиновая	2017	2018
15.	Проектирование и строительство канализационных сетей для подключения перспективных потребителей центральной части г. Белово.	2016	2028
16.	Проектирование и строительство канализационных сетей для подключения перспективных потребителей кв. «Сосновый» г. Белово.	2016	2019
17.	Строительство канализационных сетей для подключения проектируемой котельной кв. «Сосновый» г. Белово.	2016	2018
18.	Проектирование и строительство канализационных сетей для подключения перспективных потребителей 3-го мкрн. г. Белово.	2016	2020
19.	Проектирование и строительство самотечных канализационных сетей, КНС и напорного коллектора для подключения перспективных потребителей 4-го мкрн.г. Белово.	2018	2018
20.	Проектирование и строительство канализационных сетей для подключения перспективных потребителей 5 - 6-го мкрн. г. Белово.	2017	2020
21.	Реконструкция очистных сооружений г. Белово	2017	2019
22.	Реконструкция ГНС г. Белово с заменой насосного оборудования.	2019	2019
23.	Реконструкция КНС ул. Юбилейная	2017	2018
24.	Реконструкция КНС ул. Железнодорожная	2018	2018
25.	Реконструкция канализационного напорного коллектора по ул. Железнодорожная (от КНС элеватора до ООО «Белсах»), 2 нитки Ду 300 мм, L= 1000 м.	2018	2019
26.	Реконструкция напорного коллектора по ул. Кузбасской от КНС Горсад до ГНС, 2 нитки Ду 400 мм (сталь), L= 1700 м.	2018	2018
27.	Реконструкция канализационного коллектора по ул. Юбилейная (от	2017	2018

№ п/п	Наименование мероприятий	Планируемые сроки канализации мероприятий	
		Начало	Окончание
	автовокзала до КНС), Ду 200 мм, L= 270 м.		
29.	Реконструкция канализационного коллектора по ул. Мичурина, Ду 200 мм, L=450 м.	2027	2028
30.	Реконструкция главного коллектора по ул. Советской, Ду 250-350 мм (керамика), L= 1730 м.	2020	2021
31.	Реконструкция канализационного коллектора от ул. Новогодняя, 1 до завода СибЭЛКОМ по ул. Р. Люксембург, Ду 200мм, L=500 м.	2029	2029
32.	Реконструкция канализационного коллектора от бывшего Цинкзавода до пер. Клубный, 1, Ду 150-200 мм, L= 460 м.	2021	2022
33.	Реконструкция канализационных сетей 3-ий мкрн. около дома № 79, Ду 160 мм, L= 170 м.	2016	2018
34.	Проектирование и строительство очистных сооружений пгт. Новый Городок с современной технологией очистки и доочистки стоков.	2016	2018
35.	Проектирование и строительство главной канализационной насосной станции на площадке ликвидируемых очистных сооружений п. Бабанакново.	2018	2018
36.	Проектирование и строительство напорного коллектора от проектируемой главной канализационной насосной станции в п. Бабанково до очистных сооружений г. Белово.	2017	2018
<b>Вариант №3</b>			
1.	Реконструкция двух КНС по ул. Тобольская пгт. Инской	2018	2019
2.	Реконструкция напорного коллектора по ул. Чистопольская от КНС-1 ул. Тобольская пгт. Инской, Д 125 мм в 2 нитки , L= 900 м.	2018	2019
3.	Реконструкция напорного коллектора по ул. Чистопольская от КНС-2 ул. Тобольская пгт. Инской, Д 90 мм в 2 нитки , L= 250 м.	2016	2018
4.	Реконструкция существующих канализационных сетей с недостаточной пропускной способностью		
5.	Реконструкция канализационного коллектора по ул. Колмогоровская пгт. Грамотеино, Ду 150-200 мм, L= 2350 м.	2018	2019
6.	Реконструкция канализационного коллектора по ул. Светлая пгт. Грамотеино, Ду 150-300 мм, L= 2766 м.	2017	2018
7.	Реконструкция очистных сооружений мкрн. Ивушка (здание компрессорной, замена металлических лотков от песколовок до блока емкостей).	2018	2020
8.	Проектирование и строительство очистных сооружений пгт. Бачатский с современной технологией очистки и доочистки стоков.	2018	2020
9.	Реконструкция очистных сооружений г. Белово	2017	2019
10.	Реконструкция ГНС г. Белово с заменой насосного оборудования.	2019	2019
11.	Реконструкция КНС ул. Юбилейная	2017	2018
12.	Реконструкция КНС ул. Железнодорожная	2018	2018
13.	Реконструкция канализационного напорного коллектора по ул. Железнодорожная (от КНС элеватора до ООО «Белсах»), 2 нитки Ду 300 мм, L= 1000 м.	2018	2019
14.	Реконструкция напорного коллектора по ул. Кузбасской от КНС Горсад до ГНС, 2 нитки Ду 400 мм (сталь), L= 1700 м.	2018	2018
15.	Реконструкция канализационного коллектора по ул. Юбилейная (от автовокзала до КНС), Ду 200 мм, L= 270 м.	2017	2018
16.	Реконструкция канализационного коллектора по ул. Мичурина, Ду 200 мм, L=450 м.	2027	2028

№ п/п	Наименование мероприятий	Планируемые сроки канализации мероприятий	
		Начало	Окончание
18.	Реконструкция главного коллектора по ул. Советской, Ду 250-350 мм (керамика), L= 1730 м.	2020	2021
19.	Реконструкция канализационного коллектора от ул. Новогодняя, 1 до завода СибЭЛКОМ по ул. Р. Люксембург, Ду 200мм, L=500 м.	2029	2029
20.	Реконструкция канализационного коллектора от бывшего Цинкза- вода до пер. Клубный, 1, Ду 150-200 мм, L= 460 м.	2021	2022
21.	Реконструкция канализационных сетей 3-ий мкрн. около дома № 79, Ду 160 мм, L= 170 м.	2016	2018
22.	Проектирование и реконструкция канализационного коллектора по ул. Л. Шевцовой пгт. Бачатский, Ду 300 мм, L= 550 м.	2016	2018
23.	Проектирование и строительство очистных сооружений пгт. Новый Городок с современной технологией очистки и доочистки стоков.	2016	2018
24.	Проектирование и строительство очистных сооружений с современной технологией очистки и доочистки стоков п. Бабанаково.	2017	2019

#### **4.5. Сведения о развитии систем диспетчеризации, телемеханизации и об автоматизированных системах управления режимами водоотведения на объектах организаций, осуществляющих водоотведение**

Настоящей схемой водоснабжения и водоотведения Беловского городского округа на период 2014-2019 гг. с перспективой до 2030 года предусмотрены мероприятия по строительству и реконструкции очистных сооружений канализации, строительству и реконструкции канализационных насосных станций.

В целях повышения надежности системы водоотведения, а также повышения энергетической эффективности и энергосбережения при реализации данных мероприятий предусмотрено внедрение систем диспетчеризации, телемеханизации и систем управления режимами водоотведения.

#### **4.6. Описание вариантов маршрутов прохождения трубопроводов (трасс) по территории городского округа, расположения намечаемых площадок под строительство сооружений водоотведения и их обоснование**

Варианты маршрутов прохождения трубопроводов (трасс) по территории городского округа, расположения намечаемых площадок под строительство сооружений водоотведения отображены в электронной модели настоящей схемы водоснабжения и водоотведения

Беловского городского округа на период 2014-2019 гг. с перспективой до 2030 года с разбивкой по этапам развития.

Трассы выбраны с учетом обеспечения кратчайшего расстояния до приемника сточных вод; рельефа местности; искусственных и естественных преград и проложены преимущественно в границах красных линий (городская территория).

Выбор места расположения намечаемой площадки под строительство очистных сооружений канализации произведен в увязке с проектом планировки и застройки городского округа с учетом наивыгоднейших решений внешних коммуникаций.

Кроме того, при выборе площадки для строительства очистных сооружений учтено направление господствующих ветров теплого периода года по отношению к жилой застройке, и учтен тот факт, что площадка КОС, как правило, располагается ниже города по течению реки.

Очистные сооружения отделяются от границ застройки санитарно-защитными зонами (разрывами), ориентировочные размеры которых приведены в таблице 4.2.

Трассы и места расположения площадок очистных сооружений подлежат уточнению и корректировке на стадии проектирования объектов схемы.

#### **4.7. Границы и характеристики охранных зон размещения объектов централизованной системы водоотведения**

В соответствии с требованиями СанПиН 2.2.1/2.1.1.1200-03 канализационные сооружения должны иметь санитарно-защитные зоны. Для обеспечения санитарно-эпидемиологической безопасности необходимо обеспечить соблюдение радиусов санитарно-защитных зон. Радиусы санитарно-защитных зон канализационных сооружений приведены в таблице 4.2.

Границы зон санитарной охраны планируемых объектов централизованной системы водоотведения должны быть определены в ходе выполнения проектных работ.

**Таблица 4.2. Радиусы санитарно-защитных зон канализационных сооружений**

№ п/п	Наименование сооружения	Санитарно-защитная зона, м
1	Сооружения механической и биологической очистки с термомеханической обработкой осадков в закрытых помещениях производительностью более 5 до 50 тыс. м <sup>3</sup> /сут.	300
2	Сооружения механической и биологической очистки с термомеханической обработкой осадков в закрытых помещениях производительностью более 0,2 до 5 тыс. м /сут.	150
3	Насосные станции производительностью более 5 до 50 тыс. м /сут.	20
4	Насосные станции производительностью более 0,2 до 5 тыс. м /сут.	20
5	Насосные станции производительностью до 0,2 тыс. м /сут.	15

**Примечание:** санитарно-защитные зоны, указанные в таблице 4.2, допускается увеличивать, но не более чем в 2 раза в случае расположения жилой застройки с подветренной стороны по отношению к очистным сооружениям или уменьшать не более чем на 25% при наличии благоприятной розы ветров.

#### **4.8. Границы планируемых зон размещения объектов централизованной системы водоотведения**

Основным сценарием развития схемы водоотведения запланировано строительство и реконструкция очистных сооружений канализации, устройство коммуникаций к ним, строительство КНС, строительство напорных и самотечных сетей, подключение перспективных потребителей, замена ветхих сетей водоотведения.

Границы планируемых зон размещения объектов централизованной системы водоотведения представлены электронной модели настоящей схемы водоснабжения и водоотведения Беловского городского округа на период 2014-2019 гг. с перспективой до 2030 года.

## **5. Экологические аспекты мероприятий по строительству и реконструкции объектов централизованной системы водоотведения**

### **5.1. Сведения о мероприятиях, содержащихся в планах по снижению сбросов загрязняющих веществ, иных веществ и микроорганизмов в поверхностные водные объекты, подземные водные объекты и на водозаборные площади**

В Беловском городском округе запланировано строительство новых очистных сооружений в пгт. Новый Городок, пгт. Бачатский, п. Бабанаково, реконструкция очистных сооружений г. Белово (центральная часть), а также реконструкция сетей и сооружений на них.

Более подробно мероприятия по снижению негативного воздействия на окружающую среду по основному сценарию развития системы водоотведения городского округа приведены в п. 4.4 настоящей схемы водоотведения.



## **5.2. Сведения о применении методов, безопасных для окружающей среды, при утилизации осадков сточных вод**

Методы утилизации осадков сточных вод, применяемые на существующих очистных сооружениях Беловского городского округа, описаны в п. 1.4 настоящей схемы водоотведения.

При разработке проектов новых очистных сооружений канализации в пгт. Бачатский, пгт. Новый Городок и п. Бабанаково будет предусмотрен цех механического обезвоживания осадка с последующим вывозом обезвоженного осадка на полигоны ТБО, либо предусмотрена термическая обработка (сушка или сжигание) с последующим использованием обработанного осадка.

Методы утилизации осадков сточных вод, применяемые на очистных сооружениях, предусмотренных настоящей схемой, подлежат уточнению на стадии проектирования, строительства и реконструкции объектов схемы.

## **6. Оценка потребности в капитальных вложениях в строительство, реконструкцию и модернизацию объектов централизованной системы водоотведения**

### **6.1. Оценка стоимости основных мероприятий по реализации схем водоотведения**

В ходе разработки схемы водоотведения до 2030 г. рассмотрены различные сценарии развития системы водоотведения городского округа. Сценарии прорабатывались с учетом положений утвержденного генерального плана Беловского городского округа.

В настоящее время предлагается к внедрению сценарий №1, как наиболее обеспечивающий улучшение качества водоотведения потребителей Беловского городского округа и отражающий наиболее реальный вариант развития городского округа. Положения данного сценария формализованы в Программе развития системы водоотведения Беловского городского округа до 2030 года (таблица 6.1).

Предлагаемые мероприятия структурированы по этапам реализации таким образом, что возможно при ежегодной корректировке схемы водоотведения, учитывая реальные показатели финансирования и изменения конъюнктуры (стоимость электричества, возможное привлечение инвестиций со стороны, кризисные явления), изменять сроки их выполнения и содержание без ущерба для уже как реализованных этапов, так и перспективных.

Объемы работ по реконструкции существующих и строительству новых канализационных сетей приняты согласно электронной модели настоящей схемы водоснабжения и водоотведения Беловского городского округа на период 2014-2019 гг. с перспективой до 2030 года.

Рекомендованы локальные очистные сооружения, удовлетворяющие современным требованиям (см. Приложение №2). Указано технологическое оборудование, необходимое для модернизации и реконструкции насосных станций систем водоотведения (см. Приложение №1).

Все предлагаемые мероприятия расценены в ценах 2014 г.

В таблице 6.1 приведена Программа развития системы водоотведения Беловского городского округа до 2030 года.

Таблица 6.1. Программа развития системы водоотведения ^ Беловского городского округа до 2030 года  
(в ценах 2014 г.), в тыс. руб.

№ п/п	Наименование мероприятия	2014	2015	2016	2017	2018	2019	2020	2021	2022	2023	2024	2025	2026	2027	2028	2029	2030	Всего	
<b>1. Мероприятия по строительству и реконструкции КОС</b>																				
1.	Проектирование и строительство очистных сооружений пгт Бачатский с современной технологией очистки и доочистки стоков.	0	0	0	0	195 598	195 598	195 598	0	0	0	0	0	0	0	0	0	0	0	586 794
2.	Проектирование и строительство очистных сооружений пгт. Новый Городок с современной технологией очистки и доочистки стоков	0	0	195 598	195 598	195 598	0	0	0	0	0	0	0	0	0	0	0	0	0	586 794
3.	Проектирование и строительство очистных сооружений с современной технологией очистки и доочистки стоков пгт. Бабанаково	0	0	0	97 799	97 799	97 799	0	0	0	0	0	0	0	0	0	0	0	0	293 397
4.	Реконструкция очистных сооружений г. Белово	0	0	0	0	0	1000	1000	1000	1000	1000	1000	1000	2000	2000	0	0	0	0	11 871
<b>2. Мероприятия по реконструкции и строительству КНС</b>																				
1.	Проектирование и строительство КНС ул. Рябиновая пгт. Бачатский (производительность 0,3 м3/ч)	0	0	0	2 401	0	0	0	0	0	0	0	0	0	0	0	0	0	0	2 401
2.	Проектирование и строительство КНС для подключения перспективных потребителей мкрн. 4 г. Белово (производительностью 45 м3/ч) ствующих канализационных сетей от ул. Парковая, 1 до Городской больницы №4 (L=115 м, Ду=315 мм)	0	0	0	0	3 430	0	0	0	0	0	0	0	0	0	0	0	0	0	3 430
3.	Реконструкция двух КНС по ул. Тобольская пгт. Инской (производительность КНС - 1 ППЖТ) 50 м3/ч; производительность КНС - 2 10 м3/ч)	0	0	0	0	0	0	0	0	1000	1440	3480	0	0	0	0	0	0	0	5 920
4.	Реконструкция ГНС г. Белово с заменой насосного оборудования	0	0	0	0	0	0	1000	1000	1000	1000	1000	1000	988	0	0	0	0	0	6 988
5.	Внедрение систем диспетчеризации, телемеханизации и систем управления режимами водоотведения	0	0	0	0	0	0	0	0	0	0	0	0	0	0	0	703	703	0	1 405

6.	Реконструкция КНС ул. Юбилейная (производительность 120 м3/ч)	0	0	0	5 892	0	0	0	0	0	0	0	0	0	0	0	0	0	5 892
7.	Реконструкция очистных сооружений пгт. Грамотеино	0	0	0	0	0	1000	1000	1000	1000	1000	1000	1000	1000	1000	1000	0	0	10 000
8.	Реконструкция очистных сооружений пгт. Инской	0	0	0	0	0	0	500	1000	1000	1500	0	0	0	0	0	0	0	4 000
9.	Реконструкция КНС ул. Светлая пгт. Грамотеино	0	0	0	0	0	0	0	500	1000	1000	1000	500	0	0	0	0	0	4 000
10.	Реконструкция КНС ул. Железнодорожная (производительность 220м3/ч, замена оборудования)	0	0	0	0	7 429	0	0	500	500	1000	1000	1000	1000	1000	1429	0	0	7 429
<b>3. Мероприятия по реконструкции канализационных сетей</b>																			
1.	<b>Реконструкция существующих канализационных сетей пгт. Инской</b>	<b>0</b>	<b>0</b>	<b>0</b>	<b>0</b>	<b>19 307</b>	<b>3 942</b>	<b>0</b>	<b>0</b>	<b>0</b>	<b>0</b>	<b>0</b>	<b>0</b>	<b>0</b>	<b>0</b>	<b>0</b>	<b>0</b>	<b>0</b>	<b>23 249</b>
1.1.	Реконструкция существующих канализационных сетей от камеры гашения по ул. Чистопольская, 31 до ул. Технологический микрорайон (L=845м, Ду=225мм)	0	0	0	0	7 403	0	0	0	0	0	0	0	0	0	0	0	0	7 403
1.2.	Реконструкция существующих канализационных сетей от ул. Парковая , 1 до Городской больницы № 4 (L=115м, Ду=315мм)	0	0	0	0	1 402	0	0	0	0	0	0	0	0	0	0	0	0	1 402
1.3.	Реконструкция напорных коллекторов по ул. Чистопольская пгт. Инской (от КНС-1 (ППЖТ) 2 нитки L=900 м каждая, Ду=125 мм; от КНС-2 2 нитки L=250 м каждая, Ду=90 мм)	0	0	0	0	10 502	500	500	500	500	500	500	0	0	0	0	0	0	3 000
2	<b>Реконструкция существующих канализационных сетей пгт. Грамотеино</b>	<b>0</b>	<b>0</b>	<b>0</b>	<b>10 779</b>	<b>17 488</b>	<b>10 513</b>	<b>0</b>	<b>0</b>	<b>0</b>	<b>0</b>	<b>0</b>	<b>0</b>	<b>0</b>	<b>0</b>	<b>0</b>	<b>0</b>	<b>0</b>	<b>38 780</b>
2.1.	Реконструкция самотечных канализационных коллекторов по ул. Колмогоровская пгт. Грамотеино (L=1150 м, Ду=150 мм; L=1200 м, Ду=200 мм)	0	0	0	0	6 709	10 513	0	0	0	0	0	0	0	0	0	0	0	17 222



3.12.	Реконструкция канализационного коллектора от бывшего Цинкзавода до пер. Клубный, 1 (L=110 м, Ду=200 мм; L=350 м, Ду=150 мм)	0	0	0	0	0	0	0	0	964	2 042	0	0	0	0	0	0	0	0	3 006
3.13.	Реконструкция канализационных сетей 3 -ий мкрн. около дома № 79 (L=170 м, Ду=160 мм)	0	0	937	0	0	0	0	0	0	0	0	0	0	0	0	0	0	0	937
3.14.	Реконструкция канализационного коллектора от жилого дома по ул. Пятигорская 26 до врезки в канализационный коллектор от машзавода, 2500м, д-200мм	0	0	0	0	0	500	500	1000	1000	1000	1000	16900	0	0	0	0	0	0	21 900
3.15.	Реконструкция канализационного коллектора от пер. Козлова по территории бывшего цинкзавода до врезки в канализационный коллектор по ул. Кузбасская, 200м д-300мм	0	0	0	0	0	0	0	0	0	2440	0	0	0	0	0	0	0	0	2 440
<b>4</b>	<b>Реконструкция существующих канализационных сетей пгт. Новый городок</b>	<b>0</b>	<b>0</b>	<b>0</b>	<b>3 373</b>	<b>0</b>	<b>0</b>	<b>0</b>	<b>0</b>	<b>0</b>	<b>0</b>	<b>0</b>	<b>0</b>	<b>0</b>	<b>0</b>	<b>0</b>	<b>0</b>	<b>0</b>	<b>0</b>	<b>3 373</b>
4.1.	Реконструкция существующих канализационных сетей от ул. Тухачевского, 6 до ул. Тухачевского, 2(L=385 м, Ду=225 мм)	0	0	0	3 373	0	0	0	0	0	0	0	0	0	0	0	0	0	0	3 373
<b>5</b>	<b>Реконструкция существующих канализационных сетей микрорайона Бабанакovo</b>	<b>0</b>	<b>0</b>	<b>0</b>	<b>18 231</b>	<b>0</b>	<b>0</b>	<b>0</b>	<b>0</b>	<b>0</b>	<b>0</b>	<b>0</b>	<b>0</b>	<b>0</b>	<b>0</b>	<b>0</b>	<b>0</b>	<b>0</b>	<b>0</b>	<b>18 231</b>
5.1.	Реконструкция существующих канализационных сетей от камеры гашения на пересечении ул. Артема и ул. Вахрушева до ОС Бабанакovo (L=1495 м, Ду=315 мм)	0	0	0	18 231	0	0	0	0	0	0	0	0	0	0	0	0	0	0	18 231
<b>6</b>	<b>Реконструкция существующих канализационных сетей пгт. Бачатский</b>	<b>0</b>	<b>0</b>	<b>6 707</b>	<b>0</b>	<b>0</b>	<b>0</b>	<b>0</b>	<b>0</b>	<b>0</b>	<b>0</b>	<b>0</b>	<b>0</b>	<b>0</b>	<b>0</b>	<b>0</b>	<b>0</b>	<b>0</b>	<b>0</b>	<b>6 707</b>
6.1.	Реконструкция канализационного коллектора по ул. Л.Шевцовой п. Бачатский (L=550 м, Ду=300 мм)	0	0	6 707	0	0	0	0	0	0	0	0	0	0	0	0	0	0	0	6 707

**4. Мероприятия по строительству канализационных сетей**

0

<b>1</b>	<b>Проектирование и строительство канализационных сетей в пгт. Бачатский</b>	<b>0</b>	<b>0</b>	<b>6 122</b>	<b>11 703</b>	<b>0</b>	<b>671</b>	<b>0</b>	<b>0</b>	<b>0</b>	<b>0</b>	<b>0</b>	<b>0</b>	<b>0</b>	<b>0</b>	<b>0</b>	<b>0</b>	<b>0</b>	<b>0</b>	<b>18 496</b>
1.1.	Проектирование и строительство самотечного канализационного коллектора для подключения перспективных потребителей по ул. Рябиновая (L=350 м, Ду=160 мм; L=70 м, Ду=110 мм)	0	0	0	2 368	0	0	0	0	0	0	0	0	0	0	0	0	0	0	2 368

1.2.	Проектирование и строительство напорного канализационного коллектора для подключения перспективных потребителей по ул. Рябиновая (L=805 м, Ду=90 мм)	0	0	0	3 750	0	0	0	0	0	0	0	0	0	0	0	0	0	3 750
1.3.	Проектирование и строительство самотечного коллектора для приема стоков от абонентов ООО "Вега" в мкр-не Финский и подключение его к сетям канализации ООО «ЭнергоКомпания» (L=715 м, Ду=300 мм)	0	0	4 360	4 360	0	0	0	0	0	0	0	0	0	0	0	0	0	8 720
1.4.	Проектирование и строительство самотечного канализационного коллектора для подключения детского сада на 140 мест с бассейном (L=210 м, Ду=160 мм; L=40 м, Ду=110 мм)	0	0	1 412	0	0	0	0	0	0	0	0	0	0	0	0	0	0	1 412
1.5.	Проектирование и строительство самотечного канализационного коллектора для подключения офисного здания возле жилого дома №30 по ул. Л.Шевцовой (L=115 м, Ду=160 мм)	0	0	0	0	0	671	0	0	0	0	0	0	0	0	0	0	0	671
1.6.	Проектирование и строительство самотечного канализационного коллектора для подключения магазина в микрорайоне Финский в районе жилого дома №14 (L=60 м, Ду=160 мм)	0	0	350	0	0	0	0	0	0	0	0	0	0	0	0	0	0	350
1.7.	Проектирование и строительство самотечного канализационного коллектора для подключения магазина в микрорайоне Финский напротив жилого дома №28 (L=100 м, Ду=160 мм)	0	0	0	583	0	0	0	0	0	0	0	0	0	0	0	0	0	583
1.8.	Проектирование и строительство самотечного канализационного коллектора для подключения 3 -х этажного, 2- подъездного жилого дома по ул. Л.Шевцовой, 29 (L=55 м, Ду=160 мм)	0	0	0	321	0	0	0	0	0	0	0	0	0	0	0	0	0	321
1.9.	Проектирование и строительство самотечного канализационного коллектора для подключения 3 -х этажного, 2- подъездного жилого дома по ул. Л.Шевцовой, 46а (L=55 м, Ду=160 мм)	0	0	0	321	0	0	0	0	0	0	0	0	0	0	0	0	0	321
1.10	Реконструкция канализационных сетей по ул. Комсомольская 31, 33, 35, 37	0	0	0	0	0	1890	0	0	0	0	0	0	0	0	0	0	0	1890
1.11	Реконструкция канализационных сетей по ул. Шевцовой 50, 51, 52, 54, 56, 58, 59, 60	0	0	0	0	0	0	6510	0	0	0	0	0	0	0	0	0	0	6510



1.12	Реконструкция канализационных сетей по ул. Шевцовой 62, 63, 65	0	0	0	0	0	0	0	4230	0	0	0	0	0	0	0	0	0	4230
1.13	Реконструкция канализационных сетей по ул. Шевцовой 66, 68, 70, 71, 72, 73, 74	0	0	0	0	0	0	0	0	8370	0	0	0	0	0	0	0	0	8370
1.14	Реконструкция канализационных сетей от ул. Комсомольская 1а до ул. 50 лет Октября 29	0	0	0	0	0	0	0	0	0	13458	0	0	0	0	0	0	0	13458
1.15	Реконструкция канализационных сетей от ул. Мартовская 22 до промплощадки	0	0	0	0	0	0	0	0	0	0	6540	0	0	0	0	0	0	6540
1.16	Реконструкция канализационных сетей от ул. Комсомольская 1а до промплощадки	0	0	0	0	0	0	0	0	0	0	0	9277	0	0	0	0	0	9277
1.17	Реконструкция канализационных сетей от ул. Шевцовой 21а до стадиона	0	0	0	0	0	0	0	0	0	0	0	0	9546	0	0	0	0	9546
1.18	Реконструкция канализационных сетей по ул. Комсомольская 21, 23	0	0	0	0	0	990	0	0	0	0	0	0	0	0	0	0	0	990
1.19	Реконструкция напорного коллектора от ПНС до ул. Комсомольская 10	0	0	0	0	0	0	9278	0	0	0	0	0	0	0	0	0	0	9278
1.20	Реконструкция канализационных сетей по ул. Шевцовой 46, 47	0	0	0	0	0	0	0	3720	0	0	0	0	0	0	0	0	0	3720
1.21	Реконструкция КПНС п. Бачатский	0	0	0	0	0	0	0	0	6700	0	0	0	0	0	0	0	0	6700
1.22	Реконструкция очистных сооружений п. Бачатский	0	0	0	0	0	0	0	0	0	67000	0	0	0	0	0	0	0	67000
<b>2</b>	<b>Проектирование и строительство канализационных сетей в пгт. Инской</b>	<b>0</b>	<b>0</b>	<b>817</b>	<b>0</b>	<b>350</b>	<b>2880</b>	<b>15788</b>	<b>7950</b>	<b>15070</b>	<b>80458</b>	<b>6540</b>	<b>9277</b>	<b>9546</b>	<b>0</b>	<b>0</b>	<b>0</b>	<b>0</b>	<b>148676</b>
2.1.	Проектирование и строительство самотечного канализационного коллектора для подключения двух 5-х этажных, 2- подъездных жилых дома по ул. Чистопольская, 15а и 15б (L=140 м, Ду=160 мм)	0	0	817	0	0	0	0	0	0	0	0	0	0	0	0	0	0	817
2.2.	Проектирование и строительство самотечного канализационного коллектора для подключения 5-х этажного, одно- подъездного жилого дома по ул. Ильича, 37/1 (L=25 м, Ду=150 мм)	0	0	0	0	146	0	0	0	0	0	0	0	0	0	0	0	0	146

2.3.	Проектирование и строительство самотечного канализационного коллектора для подключения 5-х этажного, 2- подъездного жилого дома по ул. Ильича, 1 (L=15 м, Ду=150 мм)	0	0	0	0	88	0	0	0	0	0	0	0	0	0	0	0	0	88
2.4.	Проектирование и строительство самотечного канализационного коллектора для подключения 3-х этажного, одно- подъездного жилого дома по ул. Липецкая, 13 (L=20 м, Ду=150 мм)	0	0	0	0	117	0	0	0	0	0	0	0	0	0	0	0	0	117
<b>3</b>	<b>Проектирование и строительство канализационных сетей в пгт. Грамотейно</b>	<b>0</b>	<b>0</b>	<b>1 546</b>	<b>292</b>	<b>0</b>	<b>905</b>	<b>0</b>	<b>0</b>	<b>0</b>	<b>0</b>	<b>0</b>	<b>0</b>	<b>0</b>	<b>0</b>	<b>0</b>	<b>0</b>	<b>0</b>	<b>2 743</b>
3.1.	Проектирование и строительство самотечного канализационного коллектора для подключения объекта дорожного сервиса возле Колмогоровской автостанции (L=145 м, Ду=160 мм)	0	0	846	0	0	0	0	0	0	0	0	0	0	0	0	0	0	846
3.2.	Проектирование и строительство самотечного канализационного коллектора для подключения предприятия бытового обслуживания возле Колмогоровской автостанции (L=80 м, Ду=160 мм)	0	0	0	0	0	467	0	0	0	0	0	0	0	0	0	0	0	467
3.3.	Проектирование и строительство самотечного канализационного коллектора для подключения предприятия общественного питания возле Колмогоровской автостанции (L=60 м, Ду=160 мм)	0	0	0	0	0	350	0	0	0	0	0	0	0	0	0	0	0	350
3.4.	Проектирование и строительство самотечного канализационного коллектора для подключения спортивно - оздоровительного комплекса по ул. Колмогоровской, 1 (L=10 м, Ду=200 мм)	0	0	0	0	0	88	0	0	0	0	0	0	0	0	0	0	0	88
3.5.	Проектирование и строительство самотечного канализационного коллектора для подключения офисного здания в районе жилого дома по ул. Колмогоровской, 36 (L=20 м, Ду=160 мм)	0	0	117	0	0	0	0	0	0	0	0	0	0	0	0	0	0	117
3.6.	Проектирование и строительство самотечного канализационного коллектора для подключения двух 5-ти этажных, 2-х подъездных жилых дома по ул. 60 лет Комсомола, 14 и 14а (L=100 м, Ду=160 мм)	0	0	583	0	0	0	0	0	0	0	0	0	0	0	0	0	0	583

3.7.	Проектирование и строительство самотечного канализационного коллектора для подключения трех 5-ти этажных, 2-х подъездных жилых дома по ул. 60 лет Комсомола, 10, 11а и 12 (L=50 м, Ду=160 мм)	0	0	0	292	0	0	0	0	0	0	0	0	0	0	0	0	0	292
<b>4</b>	<b>Проектирование и строительство канализационных сетей в центральной части г. Белово</b>	<b>0</b>	<b>0</b>	<b>15 758</b>	<b>2 274</b>	<b>4 931</b>	<b>4 230</b>	<b>0</b>	<b>0</b>	<b>0</b>	<b>0</b>	<b>175</b>	<b>0</b>	<b>0</b>	<b>0</b>	<b>1 225</b>	<b>0</b>	<b>0</b>	<b>28 593</b>
4.1.	Проектирование и строительство самотечного канализационного коллектора для подключения бизнес-центра "Премьер" с подземной парковкой, ул. Ленина, 5 (L=40 м, Ду=160 мм; L=10 м, Ду=110 мм )	0	0	280	0	0	0	0	0	0	0	0	0	0	0	0	0	0	280
4.2.	Проектирование и строительство самотечного канализационного коллектора для подключения помещения для занятий спортом по ул. Советская, 41г (L=30 м, Ду=160 мм; L=10 м, Ду=110 мм)	0	0	222	0	0	0	0	0	0	0	0	0	0	0	0	0	0	222
4.3.	Проектирование и строительство самотечного канализационного коллектора для подключения 2-х этажного магазина промышленных товаров по ул. 2-я Рабочая( в районе жилых домов №№63, 65) (L=75 м, Ду=160 мм)	0	0	0	437	0	0	0	0	0	0	0	0	0	0	0	0	0	437
4.4.	Проектирование и строительство самотечного канализационного коллектора для подключения пиццерии по ул. Б.Хмельницкого в районе стадиона (L=25 м, Ду=160 мм)	0	0	146	0	0	0	0	0	0	0	0	0	0	0	0	0	0	146
4.5.	Проектирование и строительство самотечного канализационного коллектора для подключения магазина промышленных товаров по ул. 2-я Рабочая, 75 (L=85 м, Ду=160 мм)	0	0	0	0	496	0	0	0	0	0	0	0	0	0	0	0	0	496
4.6.	Проектирование и строительство самотечного канализационного коллектора для подключения магазина непродовольственных товаров по ул. Чкалова, 32 (L=25 м, Ду=160 мм)	0	0	146	0	0	0	0	0	0	0	0	0	0	0	0	0	0	146
																			0
4.7.	Проектирование и строительство самотечного канализационного коллектора для подключения магазина продовольственных товаров по пер. Толстого, 3 (L=25 м, Ду=160 мм)	0	0	0	0	0	146	0	0	0	0	0	0	0	0	0	0	0	146

4.8.	Проектирование и строительство самотечного канализационного коллектора для подключения магазина непродовольственных товаров по ул. Аэродромная (L=110 м, Ду=160 мм)	0	0	0	641	0	0	0	0	0	0	0	0	0	0	0	0	0	641
4.9.	Проектирование и строительство самотечного канализационного коллектора для подключения СТО по ул. Аэродромная (L=450 м, Ду=160 мм)	0	0	0	0	2 625	0	0	0	0	0	0	0	0	0	0	0	0	2 625
4.1.	Проектирование и строительство самотечного канализационного коллектора для подключения офиса по пер. Толстого, 18(L=15 м, Ду=160 мм)	0	0	0	0	0	88	0	0	0	0	0	0	0	0	0	0	0	88
4.11.	Проектирование и строительство самотечного канализационного коллектора для подключения сервисного центра по установке газобалонного оборудования по ул. Аэродромной (L=495 м, Ду=160 мм)	0	0	0	0	0	2 888	0	0	0	0	0	0	0	0	0	0	0	2 888
4.12.	Проектирование и строительство самотечного канализационного коллектора для подключения православного храма по пер. Почтовому, 57 (L=15 м, Ду=160 мм)	0	0	0	88	0	0	0	0	0	0	0	0	0	0	0	0	0	88
4.13.	Проектирование и строительство самотечного канализационного коллектора для подключения магазина промтоваров по ул. Аэродромная (L=20 м, Ду=160 мм)	0	0	0	117	0	0	0	0	0	0	0	0	0	0	0	0	0	117
4.14.	Проектирование и строительство самотечного канализационного коллектора для подключения поликлиники на ул. Аэродромная (L=75 м, Ду=160 мм)	0	0	0	0	438	0	0	0	0	0	0	0	0	0	0	0	0	438
4.15.	Проектирование и строительство самотечного канализационного коллектора для подключения магазина по ул. Аэродромная (L=20 м, Ду=160 мм)	0	0	0	0	117	0	0	0	0	0	0	0	0	0	0	0	0	117
4.16.	Проектирование и строительство самотечного канализационного коллектора для подключения предприятия по обслуживанию автомобильного типа по ул. 2-я Рабочая (L=45 м, Ду=160 мм)	0	0	0	0	263	0	0	0	0	0	0	0	0	0	0	0	0	263

4.17.	Проектирование и строительство самотечного канализационного коллектора для подключения магазина по ул. Аэродромная (L=840 м, Ду=160 мм; L=1005 м, Ду=200 мм)	0	0	13 705	0	0	0	0	0	0	0	0	0	0	0	0	0	0	13 705
4.18.	Проектирование и строительство самотечного канализационного коллектора для подключения многофункционального центра по ул. Ленина, 5/1 (L=30 м, Ду=160 мм)	0	0	0	0	0	175	0	0	0	0	0	0	0	0	0	0	0	175
4.19.	Проектирование и строительство самотечного канализационного коллектора для подключения офиса по ул. 2-я Рабочая (L=170 м, Ду=160 мм)	0	0	0	991	0	0	0	0	0	0	0	0	0	0	0	0	0	991
4.2.	Проектирование и строительство самотечного канализационного коллектора для подключения общественно - делового центра по ул. Юбилейная (L=30 м, Ду=160 мм)	0	0	0	0	0	175	0	0	0	0	0	0	0	0	0	0	0	175
4.21.	Проектирование и строительство самотечного канализационного коллектора для подключения ТРК по ул. Юбилейная- ул. Октябрьская (L=130 м, Ду=160 мм)	0	0	0	0	0	758	0	0	0	0	0	0	0	0	0	0	0	758
4.22.	Проектирование и строительство самотечного канализационного коллектора для подключения торгового комплекса по ул. Аэродромная в районе промузла (L=170 м, Ду=160 мм)	0	0	0	0	992	0	0	0	0	0	0	0	0	0	0	0	0	992
4.23.	Проектирование и строительство самотечного канализационного коллектора для подключения 5-ти этажных, одно- подъездного жилого дома по адресу пер. Цинкзаводской, ба (L=15 м, Ду=160 мм)	0	0	88	0	0	0	0	0	0	0	0	0	0	0	0	0	0	88
4.24.	Проектирование и строительство самотечного канализационного коллектора для подключения 9-ти этажного, 2-х подъездного жилого дома по ул. Советская, 41в (L=20 м, Ду=160 мм; L=10 м, Ду=110 мм)	0	0	163	0	0	0	0	0	0	0	0	0	0	0	0	0	0	163
4.25.	Проектирование и строительство самотечного канализационного коллектора для подключения 9-ти этажного, 2-х подъездного жилого дома по ул. Советская, 41б (L=75 м, Ду=160 мм; L=10 м, Ду=110 мм)	0	0	484	0	0	0	0	0	0	0	0	0	0	0	0	0	0	484

4.26.	Проектирование и строительство самотечного канализационного коллектора для подключения 9-ти этажно- го,одноподъездного жилого дома по ул. Железнодорожная, 29а (L=75 м, Ду=160 мм)	0	0	438	0	0	0	0	0	0	0	0	0	0	0	0	0	0	438
4.27.	Проектирование и строительство самотечного канализационного коллектора для подключения 3-х этажного, 3-х подъездного жилого дома по ул. Беловская, 2в (L=15 м, Ду=160 мм)	0	0	88	0	0	0	0	0	0	0	0	0	0	0	0	0	0	88
4.28.	Проектирование и строительство самотечного канализационного коллектора для подключения средне- и многоэтажной застройки по ул. Каховская, 41 (L=30 м, Ду=160 мм)	0	0	0	0	0	0	0	0	0	0	175	0	0	0	0	0	0	175
4.29.	Проектирование и строительство самотечного канализационного коллектора для подключения многоэтажной жилой застройки в границах улиц: Козлова- В.Волошиной и Чкалова- Мичурина (L=210 м, Ду=160 мм)	0	0	0	0	0	0	0	0	0	0	0	0	0	0	1 225	0	0	1 225
<b>5</b>	<b>Проектирование и строительство канализационных сетей в квартале "Сосновый" г. Белово</b>	<b>0</b>	<b>0</b>	<b>5 939</b>	<b>2 949</b>	<b>7 305</b>	<b>1 108</b>	<b>0</b>	<b>0</b>	<b>0</b>	<b>0</b>	<b>0</b>	<b>0</b>	<b>0</b>	<b>0</b>	<b>0</b>	<b>0</b>	<b>0</b>	<b>17 301</b>
5,1	Проектирование и строительство самотечного канализационного коллектора для подключения 9-ти этажного, 2-х подъездного жилого дома №6 в квартале "Сосновый" (L=70 м, Ду=160 мм)	0	0	0	408	0	0	0	0	0	0	0	0	0	0	0	0	0	408
5,2	Проектирование и строительство канализационного коллектора от котельной квартала «сосновый» общей протяженностью L=1 057м. (L=675м. Ду=180мм; L=382м. Ду=355мм.)	0	0	0	8 877	0	0	0	0	0	0	0	0	0	0	0	0	0	8 877
5,3	Проектирование и строительство самотечного канализационного коллектора для подключения 9-ти этажного, 2-х подъездного жилого дома №5 в квартале "Сосновый" (L=60 м, Ду=160 мм)	0	0	0	350	0	0	0	0	0	0	0	0	0	0	0	0	0	350
5,4	Проектирование и строительство самотечного канализационного коллектора для подключения 9-ти этажного, 2-х подъездного жилого дома №4 в квартале "Сосновый" (L=105 м, Ду=160 мм)	0	0	613	0	0	0	0	0	0	0	0	0	0	0	0	0	0	613

5,5	Проектирование и строительство самотечного канализационного коллектора для подключения 9-ти этажного, 2-х подъездного жилого дома №7 в квартале "Сосновый" (L=50 м, Ду=160 мм)	0	0	0	0	292	0	0	0	0	0	0	0	0	0	0	0	0	292
5,6	Проектирование и строительство самотечного канализационного коллектора для подключения пяти 9-ти этажных, 2-х подъездных жилых домов в западной части квартала "Сосновый" (L=175 м, Ду=160 мм)	0	0	0	0	1 021	0	0	0	0	0	0	0	0	0	0	0	0	1 021
5,7	Проектирование и строительство самотечного канализационного коллектора для подключения семи 9-ти этажных, 2-х подъездных жилых домов в западной части квартала "Сосновый" (L=95 м, Ду=160 мм)	0	0	0	0	0	554	0	0	0	0	0	0	0	0	0	0	0	554
5,8	Проектирование и строительство самотечного канализационного коллектора для подключения школы на 835 мест в квартале "Сосновый" (L=95 м, Ду=150 мм)	0	0	0	0	0	554	0	0	0	0	0	0	0	0	0	0	0	554
5,9	Строительство канализационных сетей для подключения проектируемой котельной квартала «Сосновый» в г. Белово (L=725 м, Ду=180 мм; L=446 м, Ду=350 мм)	0	0	5 326	2 191	5 992	0	0	0	0	0	0	0	0	0	0	0	0	13 509
<b>6</b>	<b>Проектирование и строительство канализационных сетей в 3-м микрорайоне г. Белово</b>	<b>0</b>	<b>0</b>	<b>9 342</b>	<b>0</b>	<b>0</b>	<b>0</b>	<b>117</b>	<b>0</b>	<b>0</b>	<b>0</b>	<b>0</b>	<b>0</b>	<b>0</b>	<b>0</b>	<b>0</b>	<b>0</b>	<b>0</b>	<b>9 459</b>
6,1	Проектирование и строительство самотечного канализационного коллектора для подключения двух 5-ти этажных, 2-х подъездных жилых дома по ул. Рождественская, 105 и 105а (L=200 м, Ду=150 мм)	0	0	1 167	0	0	0	0	0	0	0	0	0	0	0	0	0	0	1 167
6,2	Проектирование и строительство самотечного канализационного коллектора для подключения 9-ти этажного, 3-х подъездного жилого дома по адресу 3 микрорайон, 146(L=50 м, Ду=160 мм; L=900 м, Ду=200 мм)	0	0	8 175	0	0	0	0	0	0	0	0	0	0	0	0	0	0	8 175
6,3	Проектирование и строительство самотечного канализационного коллектора для подключения многоквартирного жилого дома в районе дома №25 в 3 микрорайоне (L=20 м, Ду=160 мм)	0	0	0	0	0	0	117	0	0	0	0	0	0	0	0	0	0	117

7	Проектирование и строительство канализационных сетей в 4-м микрорайоне г. Белово	0	0	0	0	29 821	0	0	0	0	0	0	0	0	0	0	0	0	29 821
7,1	Проектирование и строительство самотечного канализационного коллектора для подключения перспективной индивидуальной жилой застройки для многодетных семей (L=1000 м, Ду=200 мм)	0	0	0	0	8 760	0	0	0	0	0	0	0	0	0	0	0	0	8 760
7,2	Проектирование и строительство напорного канализационного коллектора для подключения перспективной индивидуальной жилой застройки для многодетных семей (L=3610 м, Ду=160 мм)	0	0	0	0	21 061	0	0	0	0	0	0	0	0	0	0	0	0	21 061
8	Проектирование и строительство канализационных сетей в 5-6- м микрорайоне г. Белово	0	0	0	2 716	2 641	0	876	0	0	0	0	0	0	0	0	0	0	6 233
8,1	Проектирование и строительство самотечного канализационного коллектора для подключения физкультурно-оздоровительного центра в 5-6 микрорайоне (L=40 м, Ду=160 мм)	0	0	0	0	233	0	0	0	0	0	0	0	0	0	0	0	0	233
8,2	Проектирование и строительство самотечного канализационного коллектора для подключения магазина товаров первой необходимости в районе жилого дома №82 в 3 микрорайоне (L=310 м, Ду=200 мм)	0	0	0	2 716	0	0	0	0	0	0	0	0	0	0	0	0	0	2 716
8,3	Проектирование и строительство самотечного канализационного коллектора для подключения торгового комплекса (L=275 м, Ду=200 мм)	0	0	0	0	2 408	0	0	0	0	0	0	0	0	0	0	0	0	2 408
8,4	Проектирование и строительство самотечного канализационного коллектора для подключения шести 9-ти этажных, 2-подъездных жилых домов в 5-6 микрорайоне (L=100 м, Ду=200 мм)	0	0	0	0	0	0	876	0	0	0	0	0	0	0	0	0	0	876
<b>ИТОГО ПО СИСТЕМЕ ВОДООТВЕДЕНИЯ:</b>		<b>0</b>	<b>0</b>	<b>266 717</b>	<b>384 087</b>	<b>581 697</b>	<b>320 146</b>	<b>220 898</b>	<b>18 469</b>	<b>24070</b>	<b>90 763</b>	<b>17 695</b>	<b>15 777</b>	<b>17 534</b>	<b>56 719</b>	<b>5 625</b>	<b>703</b>	<b>703</b>	<b>2 021 603</b>

**Примечание:** данные стоимости мероприятий являются ориентировочными, рассчитаны в ценах 2014 г., подлежат актуализации на момент реализации мероприятий и должны быть уточнены после разработки проектно-сметной документации.



## **6.2. Оценка величины необходимых капитальных вложений в строительство и реконструкцию объектов централизованных систем водоотведения**

Величина капитальных вложений, требуемая для реализации предложенных решений, определена в ценах 2014 г., а также для каждого из годов до 2030 г. на основании смет объектов (мероприятий)-аналогов.

Реализация мероприятий программы предполагается за счет бюджетных средств, средств предприятия, полученных в виде платы за подключение, и за счет внебюджетных источников (частные инвесторы, кредитные средства, личные средства граждан). Финансовые потребности на период 2020-2030 гг. ввиду неопределенности с законодательной базой на этот период могут быть уточнены при ежегодной корректировке схемы водоотведения.

Общая сумма инвестиций, учитываемая в плане реализации мероприятий схемы с учетом НДС составит 2 021 603 тыс. руб.

В соответствии с действующим законодательством в объем финансовых потребностей на реализацию мероприятий настоящей схемы включается весь комплекс расходов, связанных с ее проведением. К таким расходам относятся:

- проектно-изыскательные работы;
- строительно-монтажные работы;
- работы по замене оборудования с улучшением технико-экономических характеристик;
- приобретение материалов и оборудования;
- пусконаладочные работы.

Информация о величине инвестиций в целом по всем мероприятиям приведена в таблице 6.7.

#### **6.2.1. Предложения по величине необходимых инвестиций в строительство, реконструкцию канализационных очистных сооружений**

Информация о величине инвестиций по разделу строительство, реконструкция канализационных очистных сооружений приведена в таблице 6.2.

#### **6.2.2. Предложения по величине необходимых инвестиций в строительство, реконструкцию и техническое перевооружение канализационных насосных станций**

Информация о величине инвестиций по разделу строительство, реконструкцию и техническое перевооружение канализационных насосных станций приведена в таблице 6.3.

#### **6.2.3. Предложения по величине необходимых инвестиций в строительство, реконструкцию и техническое перевооружение сетей водоотведения**

Величина инвестиций определена для каждого мероприятия по отдельности, а также в целом по следующим разделам:

- строительство новых канализационных сетей;
- реконструкция и техническое перевооружение канализационных сетей.

Информация о величине инвестиций по разделу реконструкция и техническое перевооружение канализационных сетей приведена в таблице 6.4, по разделу строительство новых канализационных сетей - в таблице 6.5.

Информация о величине инвестиций в целом по всему разделу приведена в таблице 6.6.

**Предложения по величине необходимых инвестиций в строительство, реконструкцию канализационных очистных сооружений (в тыс. руб. в ценах 2014 г.)**

**Таблица 6.2. Строительство, реконструкция канализационных очистных сооружений**

Расходы	2014	2015	2016	2017	2018	2019	2020	2021	2022	2023	2024	2025	2026	2027	2028	2029	2030	Всего
ПИР и ПСД	0	0	9383	14216	23599	14216	9383	0	0	0	0	0	0	0	0	0	0	70796
Оборудование	0	0	70279	106480	176759	106480	70279	0	0	0	0	0	0	0	0	0	0	530277
СМ и НР	0	0	86099	130451	216550	130451	86099	0	0	0	0	0	0	0	0	0	0	649650
<b>Всего кап. затраты</b>	<b>0</b>	<b>0</b>	<b>165761</b>	<b>251147</b>	<b>416908</b>	<b>251147</b>	<b>165761</b>	<b>0</b>	<b>0</b>	<b>0</b>	<b>0</b>	<b>0</b>	<b>0</b>	<b>0</b>	<b>0</b>	<b>0</b>	<b>0</b>	<b>1250723</b>
НДС	0	0	29837	45206	75043	45206	29837	0	0	0	0	0	0	0	0	0	0	225130
<b>Итого с НДС</b>	<b>0</b>	<b>0</b>	<b>195598</b>	<b>296354</b>	<b>491951</b>	<b>296354</b>	<b>195598</b>	<b>0</b>	<b>0</b>	<b>0</b>	<b>0</b>	<b>0</b>	<b>0</b>	<b>0</b>	<b>0</b>	<b>0</b>	<b>0</b>	<b>1475854</b>

**Предложения по величине необходимых инвестиций в строительство, реконструкцию и техническое перевооружение канализационных насосных станций (в тыс. руб. в ценах 2014 г.)**

**Таблица 6.3. Строительство, реконструкция и техническое перевооружение канализационных насосных станций**

Расходы	2014	2015	2016	2017	2018	2019	2020	2021	2022	2023	2024	2025	2026	2027	2028	2029	2030	Всего
ПИР и ПСД	0	0	0	283	523	452	0	0	0	0	0	0	0	0	0	74	74	1406
Оборудование	0	0	0	4096	7584	6555	0	0	0	0	0	0	0	0	0	305	305	18844
СМ и НР	0	0	0	614	1138	983	0	0	0	0	0	0	0	0	0	126	126	2987
<b>Всего кап. затраты</b>	<b>0</b>	<b>0</b>	<b>0</b>	<b>4993</b>	<b>9245</b>	<b>7990</b>	<b>0</b>	<b>0</b>	<b>0</b>	<b>0</b>	<b>0</b>	<b>0</b>	<b>0</b>	<b>0</b>	<b>0</b>	<b>595</b>	<b>595</b>	<b>23419</b>
НДС	0	0	0	899	1664	1438	0	0	0	0	0	0	0	0	0	107	107	4215
<b>Итого с НДС</b>	<b>0</b>	<b>0</b>	<b>0</b>	<b>5892</b>	<b>10909</b>	<b>9428</b>	<b>0</b>	<b>0</b>	<b>0</b>	<b>0</b>	<b>0</b>	<b>0</b>	<b>0</b>	<b>0</b>	<b>0</b>	<b>703</b>	<b>703</b>	<b>27634</b>

**Предложения по величине необходимых инвестиций в строительство, реконструкцию и техническое перевооружение канализационных сетей (в тыс. руб. в ценах 2014 г.)**

**Таблица 6.4. Реконструкция канализационных сетей**

Расходы	2014	2015	2016	2017	2018	2019	2020	2021	2022	2023	2024	2025	2026	2027	2028	2029	2030	Всего
ПИР и ПСД	0	0	1681	3320	4680	695	194	239	98	0	0	0	0	95	95	0	0	11097
Оборудование	0	0	7985	14649	19886	2280	751	903	244	0	0	0	0	311	311	0	0	47320
СМ и НР	0	0	20804	40665	58099	9276	2463	3081	1388	0	0	0	0	1265	1265	0	0	138306
<b>Всего кап. затраты</b>	<b>0</b>	<b>0</b>	<b>30470</b>	<b>58633</b>	<b>82664</b>	<b>12250</b>	<b>3406</b>	<b>4223</b>	<b>1730</b>	<b>0</b>	<b>0</b>	<b>0</b>	<b>0</b>	<b>1670</b>	<b>1670</b>	<b>0</b>	<b>0</b>	<b>196717</b>
НДС	0	0	5485	10554	14879	2205	613	760	311	0	0	0	0	301	301	0	0	35409
<b>Итого с НДС</b>	<b>0</b>	<b>0</b>	<b>35955</b>	<b>69187</b>	<b>97543</b>	<b>14455</b>	<b>4019</b>	<b>4983</b>	<b>2042</b>	<b>0</b>	<b>0</b>	<b>0</b>	<b>0</b>	<b>1971</b>	<b>1971</b>	<b>0</b>	<b>0</b>	<b>232127</b>

**Таблица 6.5. Строительство канализационных сетей**

Расходы	2014	2015	2016	2017	2018	2019	2020	2021	2022	2023	2024	2025	2026	2027	2028	2029	2030	Всего
ПИР и ПСД	0	0	1640	851	1874	332	48	0	0	0	8	0	0	0	59	0	0	4812
Оборудование	0	0	6522	3035	6098	830	152	0	0	0	21	0	0	0	146	0	0	16805
СМ и НР	0	0	25332	13008	30206	4698	642	0	0	0	119	0	0	0	833	0	0	74837
<b>Всего кап. затраты</b>	<b>0</b>	<b>0</b>	<b>33495</b>	<b>16894</b>	<b>38177</b>	<b>5859</b>	<b>841</b>	<b>0</b>	<b>0</b>	<b>0</b>	<b>148</b>	<b>0</b>	<b>0</b>	<b>0</b>	<b>1038</b>	<b>0</b>	<b>0</b>	<b>96454</b>
НДС	0	0	6029	3041	6872	1055	151	0	0	0	27	0	0	0	187	0	0	17362
<b>Итого с НДС</b>	<b>0</b>	<b>0</b>	<b>39524</b>	<b>19935</b>	<b>45049</b>	<b>6914</b>	<b>993</b>	<b>0</b>	<b>0</b>	<b>0</b>	<b>175</b>	<b>0</b>	<b>0</b>	<b>0</b>	<b>1225</b>	<b>0</b>	<b>0</b>	<b>113815</b>

**Таблица 6.6. Необходимые инвестиции в строительство и реконструкцию канализационных сетей в ценах 2014 г., тыс. руб.**

Расходы	2014	2015	2016	2017	2018	2019	2020	2021	2022	2023	2024	2025	2026	2027	2028	2029	2030	Всего
ПИР и ПСД	0	0	3322	4171	6554	1026	242	239	98	0	8	0	0	95	153	0	0	15908
Оборудование	0	0	14508	17684	25984	3110	903	903	244	0	21	0	0	311	457	0	0	64124
СМ и НР	0	0	46136	53673	88305	13974	3104	3081	1388	0	119	0	0	1265	2098	0	0	213144
<b>Всего кап. затраты</b>	<b>0</b>	<b>0</b>	<b>63965</b>	<b>75527</b>	<b>120841</b>	<b>18109</b>	<b>4247</b>	<b>4223</b>	<b>1730</b>	<b>0</b>	<b>148</b>	<b>0</b>	<b>0</b>	<b>1670</b>	<b>2709</b>	<b>0</b>	<b>0</b>	<b>293171</b>
НДС	0	0	11514	13595	21751	3260	765	760	311	0	27	0	0	301	488	0	0	52771
<b>Итого с НДС</b>	<b>0</b>	<b>0</b>	<b>75479</b>	<b>89122</b>	<b>142592</b>	<b>21368</b>	<b>5012</b>	<b>4983</b>	<b>2042</b>	<b>0</b>	<b>175</b>	<b>0</b>	<b>0</b>	<b>1971</b>	<b>3196</b>	<b>0</b>	<b>0</b>	<b>345942</b>

**Предложения по величине необходимых инвестиций в строительство, реконструкцию и техническое перевооружение канализационных очистных сооружений, насосных станций, сетей (в тыс. руб. в ценах 2014 г.)**

**Таблица 6.7. Необходимые инвестиции в строительство, реконструкцию, техническое перевооружение канализационных очистных сооружений, насосных станций, канализационных сетей в ценах 2014 г., тыс. руб.**

Расходы	2014	2015	2016	2017	2018	2019	2020	2021	2022	2023	2024	2025	2026	2027	2028	2029	2030	Всего
ПИР и ПСД	0	0	12704	18785	30840	15694	9624	239	98	0	8	0	0	95	153	74	74	88389
Оборудование	0	0	84786	129930	212711	116145	71181	903	244	0	21	0	0	311	457	305	305	617300
СМ и НР	0	0	132236	184989	306350	145408	89204	3081	1388	0	119	0	0	1265	2098	126	126	866390
<b>Всего кап. затраты</b>	<b>0</b>	<b>0</b>	<b>229726</b>	<b>333702</b>	<b>549900</b>	<b>277246</b>	<b>170008</b>	<b>4223</b>	<b>1730</b>	<b>0</b>	<b>148</b>	<b>0</b>	<b>0</b>	<b>1670</b>	<b>2709</b>	<b>595</b>	<b>595</b>	<b>1572255</b>
НДС	0	0	41351	60066	98982	49904	30601	760	311	0	27	0	0	301	488	107	107	283006
<b>Итого с НДС</b>	<b>0</b>	<b>0</b>	<b>271077</b>	<b>393769</b>	<b>648882</b>	<b>327150</b>	<b>200610</b>	<b>4983</b>	<b>2042</b>	<b>0</b>	<b>175</b>	<b>0</b>	<b>0</b>	<b>1971</b>	<b>3196</b>	<b>703</b>	<b>703</b>	<b>1855260</b>

## **7. Целевые показатели развития централизованной системы водоотведения**

Целевые показатели деятельности при развитии централизованной системы водоотведения устанавливаются в целях поэтапного повышения качества водоотведения и снижения объемов и масс загрязняющих веществ, сбрасываемых в водный объект в составе сточных вод.

Целевые показатели рассчитываются исходя из:

- фактических показателей деятельности регулируемой организации за истекший период регулирования;
- результатов технического обследования централизованных систем водоотведения;
- сравнения показателей деятельности регулируемой организации с лучшими аналогами.

В соответствии с постановлением Правительства РФ от 05.09.2013 г. №782 «О схемах водоснабжения и водоотведения» (вместе с «Правилами разработки и утверждения схем водоснабжения и водоотведения», «Требованиями к содержанию схем водоснабжения и водоотведения») к целевым показателям развития централизованных систем водоотведения относятся:

- показатели надежности и бесперебойности водоотведения;
- показатели качества обслуживания абонентов;
- показатели качества очистки сточных вод;
- показатели эффективности использования ресурсов при транспортировке сточных вод;
- соотношение цены реализации мероприятий инвестиционной программы и их эффективности;
- улучшение качества очистки сточных вод;
- иные показатели, установленные федеральным органом исполнительной власти, осуществляющим функции по выработке государственной политики и нормативно-правовому регулированию в сфере жилищно-коммунального хозяйства.



**Таблица 7.1. Перечень значений целевых показателей деятельности организаций осуществляющих водоотведение**

№ п/п	Целевые показатели	Данные, используемые для установления целевого показателя	Показатель																			
			2011 г	2012 г	2013 г	2014 г	2015 г	2016 г	2017 г	2018 г	2019 г	2020 г	2021 г	2022 г	2023 г	2024 г	2025 г	2026 г	2027 г	2028 г	2029 г	2030 г
1	Показатель качества сточных вод	Доля сточных вод, прошедших очистку на канализационных сооружениях, %	94,3	94,3	94,3	94,3	94,3	94,6	94,9	95,2	95,5	95,5	95,5	95,5	95,6	95,6	95,6	95,7	95,7	95,8	95,8	95,8
		Доля сточных вод, соответствующих установленным нормативам допустимого сброса, %	22,5	22,5	22,5	22,5	22,5	23,6	24,6	37,0	77,5	95,5	95,5	95,5	95,6	95,6	95,6	95,7	95,7	95,8	95,8	95,8
2	Показатели надежности и бесперебойности водоснабжения	Доля канализационной сети, нуждающейся в замене, %	н/д	н/д	н/д	60,5	59,6	57,8	56,1	54,4	52,7	52,6	52,5	52,4	52,3	52,2	52,1	52,0	52,0	52,0	52,0	52,0
		Аварийность централизованных систем водоотведения, ед./км	н/д	8,66	9,14	7,36	7,29	7,08	6,87	6,66	6,45	6,43	6,42	6,40	6,39	6,37	6,36	6,35	6,35	6,35	6,35	6,34
3	Доступность коммунальных услуг для потребителей	Доля потребителей в жилых домах, подключенных к централизованному водоотведению, %	52,1	52,8	53,1	53,5	53,7	54,3	54,9	55,5	56,1	55,8	55,5	55,2	54,9	54,6	54,3	54,1	54,0	53,9	53,7	53,6
4	Соотношение цены реализации мероприятий инвестиционной программы и их эффективности	Инвестиции на увеличение доли очищенных сточных вод, соответствующих нормативным требованиям, млн. руб. на 1% улучшения качества очистки сточных вод	-	-	-	-	-	258,742	383,782	52,138	8,087	11,147	202,939	83,377	-	7,182	-	-	43,108	70,238	15,525	15,600

## **8. Перечень выявленных бесхозяйных объектов централизованной системы водоотведения и перечень организаций, уполномоченных на их эксплуатацию**

В настоящее время на территории Беловского Городского округа ведется выявление (инвентаризация) бесхозяйных объектов инженерно-технического обеспечения водоснабжения и водоотведения.

Сведения об объекте, имеющем признаки бесхозяйного, могут поступать от исполнительных органов государственной власти Российской Федерации, субъектов Российской Федерации, органов местного самоуправления, а также на основании заявлений юридических и физических лиц, а также выявляться ООО «Водоснабжение», ООО «ЭнегоКомпания», ООО «БелГОС».

Эксплуатация выявленных бесхозяйных объектов централизованных систем холодного водоснабжения и (или) водоотведения, в том числе водопроводных и канализационных сетей, путем эксплуатации которых обеспечиваются водоснабжение и (или) водоотведение осуществляется в порядке, установленном Федеральным законом от 07.12.2011 г. № 416-ФЗ «О водоснабжении и водоотведении», Приказом Минэкономразвития Российской Федерации от 22.11.2013г. №701 «Об установлении порядка принятия на учет бесхозяйных недвижимых вещей».

Постановка бесхозяйного недвижимого имущества на учет в органе, осуществляющем государственную регистрацию прав на недвижимое имущество и сделок с ним, признание в судебном порядке права муниципальной собственности на указанные объекты осуществляется структурным подразделением администрации городского округа, осуществляющим полномочия администрации города по владению, пользованию и распоряжению объектами муниципальной собственности городского округа.

**Приложение №1**



644013, г. Омск, ул. Завертяева, 36  
 тел/факс: (3812) 600-204, 601-621  
 E-mail: [tto@vzlet-omsk.ru](mailto:tto@vzlet-omsk.ru)  
<http://www.vzlet-omsk.ru>

г. Белово, пгт. Инской, КНС-1

г. Кемерово  
 ООО "ТЭС"  
 Кочедаловой Е.  
 тел./факс.: 89832183106

### Технико-коммерческое предложение по КНС № 13354 -1/ТО от 02.11.2015

На Ваш запрос по изготовлению Канализационной Насосной Станции сообщаем, что имеем возможность изготовить комплектную КНС «Иртыш-ЭКО - 2 - ПФ 2 50/200.177-11/2 - СП 1,8×4,5» в стеклопластиковом корпусе, полной готовности к монтажу в грунт. Обращаю Ваше внимание, что КНС Иртыш-Эко, собрана не из отдельных элементов, а является полностью заводским изделием от производителя насосов и автоматики, поэтому отличается особой надежностью и продуманностью конструкции.

#### Параметры КНС:

Производительность КНС	50	м3/ч
Напор на выходе из КНС	30	м
Диаметр корпуса	Ø1800	мм
Высота подземной части КНС	4 200	мм
Возвышение верхней части КНС над уровнем земли	300	мм
Глубина заложения самотечного трубопровода	1930	мм
Глубина заложения напорного трубопровода	2460	мм
Наружный диаметр самотечного трубопровода	159	мм
Наружный диаметр напорного трубопровода	125	мм
Количество напорных трубопроводов на выходе из КНС	2	шт
Масса КНС без учета массы насосов (с трубопроводами, запорной арматурой и др.)	1090	кг
Масса одного насоса	160	кг

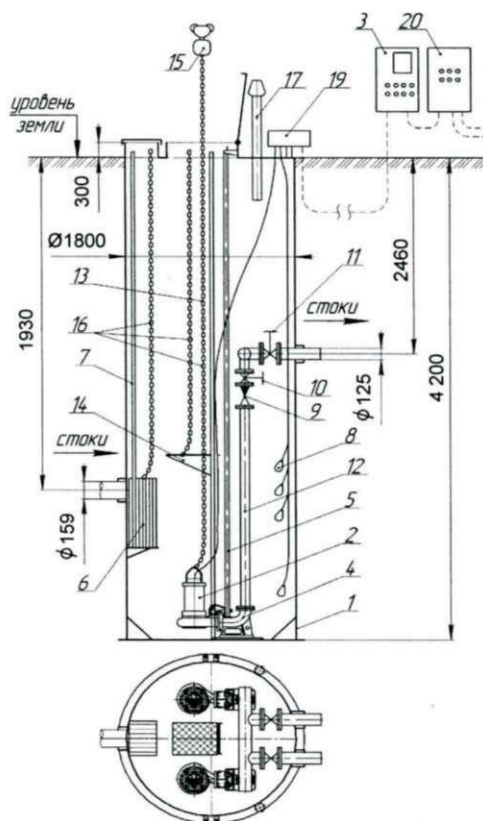


Схема КНС показана условно.

#### Комплект поставки:

1	Корпус КНС стеклопластиковый	1	шт
2	Погружной насос Иртыш ПФ 2 50/200.177-11/2-006 - рабочих	1	шт
	- резервных Иртыш ПФ 2 50/200.177-11/2-016 - запасных на склад	1	шт
		0	шт
3	Шкаф управления КНС	1	шт
4	Опускное устройство	2	комплекта
5	Направляющие для подъема насосов нерж.	2	комплекта
6	Корзина для сбора мусора	1	шт
7	Направляющие для подъема корзины нерж.	1	комплект
8	Поплавковый выключатель	4	шт
9	Клапан обратный Ду=100	2	шт
10	Затвор гильотинный Ду=100	2	шт
11	Затвор гильотинный Ду=125	2	шт
12	Внутренние напорные трубопроводы	1	комплект
13	Лестница на всю длину корпуса нерж.	1	шт
14	Площадка обслуживания арматуры нерж.	1	шт
15	Таль ручная цепная	1	комплект
16	Цепи оцинкованные + замки оцинкованные (для крепления цепи к ручке насоса)	4	комплекта
17	Вентиляционный стояк	2	шт
18	Анкерный болт M20×200 для крепления дна КНС к фундаментной плите (на рисунке позиция не указана)	1	комплект
21	Расходомер ультразвуковой	2	шт
22	Система взмучивания осадка	1	комплект

## Насосы

### ООО «ТеплоЭнергоСервис»

КНС комплектуется промышленными погружными насосами «Иртыш ПФ 2 50/200.177-11/2-006» рассчитанными на тяжелые условия эксплуатации. Мощность электродвигателя 11 кВт. Частота вращения вала 3000 об/мин, 3-х фазный. Насос работает погруженным в перекачиваемую среду. Назначение: перекачивание бытовых и промышленных загрязненных жидкостей (фекальных, ливневых стоков, стоков с промышленных предприятий).

Корпусные детали изготовлены из серого чугуна стойкого к абразивному износу. Степень защиты электродвигателя IP 68 (работает под водой). Чугунное рабочее колесо диаметром 177 мм. Подшипники закрытого типа заполнены смазкой и не требуют обслуживания в течение всего срока службы. Силовой кабель насоса с медными гибкими жилами, в резиновой изоляции и маслостойкой оболочке, нераспространяющей горение, износостойкий, прочный, характеризуется низким водопоглощением. Стандартная длина кабеля 10 м (возможно увеличение длины кабеля по спец. заказу).

### Стеклопластиковый корпус КНС

Корпус диаметром 1800 мм и высотой 4500 мм изготавливается методом машинной намотки. Пропитанные полиэфирной смолой стеклянные нити наматываются на цилиндрическую оправку по спирали. При изготовлении корпуса используются полиэфирные смолы ведущего мирового производителя фирмы Reichhold (Финляндия). Намотка контролируется компьютерной программой. Оператор задает исходные параметры: диаметр изделия, длину изделия, угол намотки и ширину намотки. Далее в процесс намотки оператор не вмешивается. Нужно отметить, что корпус изготовленный таким образом прочнее корпуса изготовленного методом ручной намотки с такой же толщиной стенки. Автоматизация обеспечивает стабильное качество изготовления стеклопластиковых корпусов.

В эксплуатации (после монтажа в грунт) корпус подвержен давлению грунтов и грунтовых вод. Чем ниже от уровня земли - тем выше давление. Поэтому корпус имеет переменную толщину стенки. У поверхности земли она составляет - 10 мм, а в самой нижней части корпуса - до 25 мм. В результате материалы на изготовление корпуса расходуются рационально с учетом возрастания давления. Для дополнительного усиления корпуса используются ребра жесткости - это местные утолщения стенки в виде колец шириной 100 мм. Кольца по высоте корпуса расположены с расчетным шагом.

Срок службы стеклопластикового корпуса составляет более 50 лет.

### **Стоимость комплектной канализационной насосной станции с завода (г. Омск): КНС**

**«Иртыш-ЭКО - 2 - ПФ 2 50/200.177-11/2 - СП 1,8х4,5» - 2170138 руб. с НДС**

#### **Дополнительная комплектация (оплачивается дополнительно при необходимости :**

19	Клеммная коробка - для отсоединения кабелей насосов и поплавковых выключателей в случае ремонта или замены (клеммы в коробке и кабели для упрощения подключения имеют соответствующую маркировку).	9 794 руб. с НДС
20	Устройство автоматического включения резерва (АВР) - предназначено для бесперебойного электроснабжения КНС при отключении рабочего источника питания, путем подключения к резервной линии питания.	не треб. по О.Л.

Условия оплаты - по договору.

Срок изготовления - 45 дней с момента внесения предоплаты.

Гарантийный срок - 12 месяцев со дня ввода КНС в эксплуатацию, но не более 24 месяцев со дня отгрузки. Условия поставки - завод г. Омск (возможна отправка авто или ж.д. транспортом).

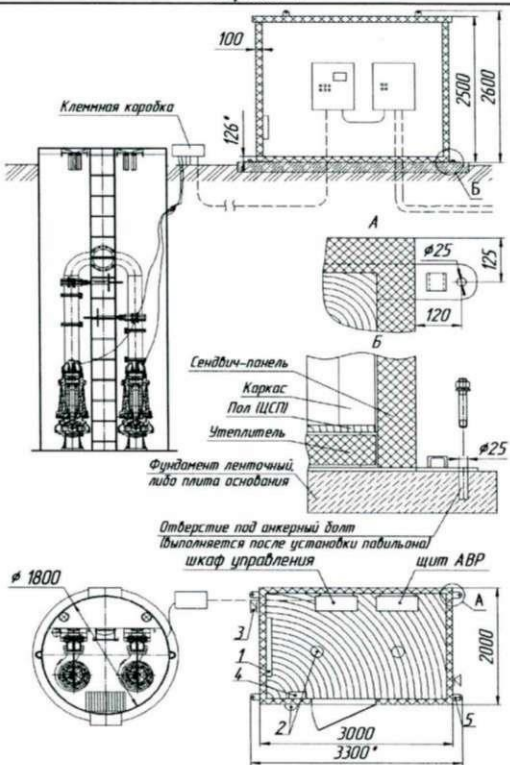
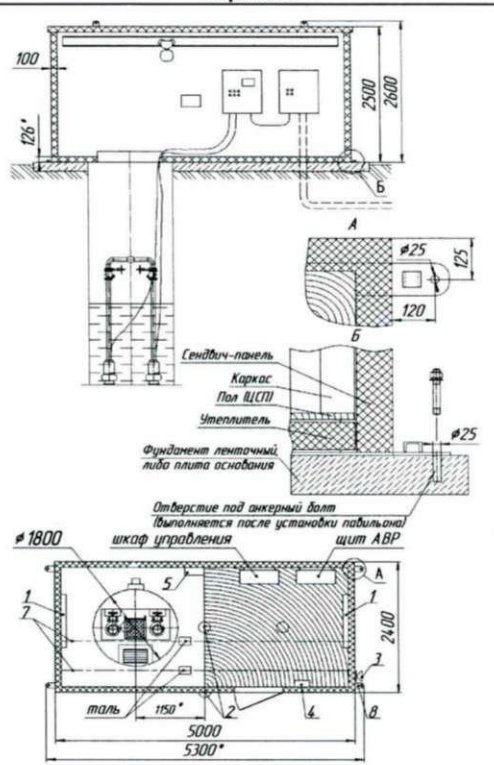
При необходимости проведем шеф-монтажные (контроль правильности проведения монтажа КНС на дно котлована, засыпки, трамбовки, подсоединения коллекторов, прокладки кабеля и монтажа г/п механизмов) и пусконаладочные работы (подключение насосов, щита управления, щита АВР, клеммной коробки, поплавковых выключателей и осуществим запуск).

Завод проводит сервисное обслуживание насосов и автоматики в течение всего срока эксплуатации КНС.

С уважением, начальник ТТО  
Береснев Вячеслав Николаевич

Исполнитель:  
Начальник теплотехнического  
отдела Береснев Вячеслав  
Николаевич Тел: (3812)601-621

Технико-коммерческое предложение по павильону для КНС  
 № 13354 -1/ТО от 02.11.2015 г.

Вариант 1	Вариант 2
 <p>Павильон для щитов управления из сэндвич панелей на металлическом каркасе габариты 2х3х2,6 м (устанавливается рядом с подземной частью КНС).</p> <p><b>Комплектация павильона:</b></p> <ol style="list-style-type: none"> <li>1. Электрообогревательная панель (2 кВт) - 1 шт</li> <li>2. Светильник (95 Вт) - 3 шт</li> <li>3. Вентиляция (естественная) - 1 комплект</li> <li>4. Распределительный щиток - 1шт</li> <li>5. Пластина для крепления павильона к фундаменту - 4шт</li> </ol>	 <p>Павильон из сэндвич панелей на металлическом каркасе габариты 2,4х5х2,6 м (устанавливается над подземной частью КНС).</p> <p><b>Комплектация павильона:</b></p> <ol style="list-style-type: none"> <li>1. Электрообогревательная панель (2 кВт) - 2 шт</li> <li>2. Светильник (95 Вт) - 4 шт</li> <li>3. Вентиляция (естественная) - 1 комплект</li> <li>4. Распределительный щиток - 1шт</li> <li>5. Понижающий трансформатор (12 В) - 1шт</li> <li>6. Переносной светильник (12 В)</li> <li>7. Два монорельса для тали</li> <li>8. Пластина для крепления павильона к фундаменту - 4 шт</li> </ol>
<p><b>Технические характеристики павильона</b></p> <p>Степень огнестойкости здания - III              Класс конструктивной пожарной опасности - С0              Расчетная температура наружного воздуха - минус 40°С              Расчетная температура воздуха внутри павильона - не ниже 5°С              Нормативное давление снегового покрова - 145 кг/м²              Нормативное ветровое давление - 48 кг/м²              Материал ограждающих конструкций - панели металлические трехслойные с минеральноватным утеплителем.</p>	
<p>Павильон устанавливается на фундаментные блоки или на ленточный фундамент. Крепление павильона к фундаменту осуществляется анкерными болтами, либо на сварку к установленным закладным элементам в фундаменте.</p> <p>Масса павильона - 1250 кг  <b>Стоимость павильона с завода (г. Омск):</b>  <b>- 359 990 руб. с НДС</b></p>	<p>Павильон устанавливается на фундаментные блоки или на ленточный фундамент. Крепление павильона к фундаменту осуществляется анкерными болтами, либо на сварку к установленным закладным элементам в фундаменте. После монтажа павильона выполнить бетонную стяжку.</p> <p>Масса павильона - 2100 кг  <b>Стоимость павильона с завода (г. Омск):</b>  <b>- 684 400 руб. с НДС</b></p>

С уважением, начальник ТТО  
 Береснев Вячеслав Николаевич

Исполнитель:  
 Начальник теплотехнического отдела  
 Береснев Вячеслав Николаевич  
 Тел: (3812) 601-621





644013, г. Омск, ул. Завертяева, 36  
 тел./факс: (3812) 600-204, 601-621  
 E-mail: [tt@vzlet-omsk.ru](mailto:tt@vzlet-omsk.ru)  
 http: [www.vzlet-omsk.ru](http://www.vzlet-omsk.ru)

г. Белово, пгт. Инской, КНС-2

г. Кемерово  
 ООО "ТЭС"  
 Кочедаловой Е.  
 тел./факс.: 89832183106

### Технико-коммерческое предложение по КНС № 13354 -2/ГО от 02.11.2015

На Ваш запрос по изготовлению Канализационной Насосной Станции сообщаем, что имеем возможность изготовить комплектную КНС «Иртыш-ЭКО - 2 - ПФ С 65/160.148-3/2 - СП 1,5\*4» в стеклопластиковом корпусе, полной готовности к монтажу в грунт. Обращаю Ваше внимание, что КНС Иртыш-Эко, собрана не из отдельных элементов, а является полностью заводским изделием от производителя насосов и автоматики, поэтому отличается особой надежностью и продуманностью конструкции.

#### Параметры КНС:

Производительность КНС	10	м3/ч
Напор на выходе из КНС	15	м
Диаметр корпуса	Ø1500	мм
Высота подземной части КНС	3 700	мм
Возвышение верхней части КНС над уровнем земли	300	мм
Глубина заложения самотечного трубопровода	1780	мм
Глубина заложения напорного трубопровода	2310	мм
Наружный диаметр самотечного трубопровода	159	мм
Наружный диаметр напорного трубопровода	90	мм
Количество напорных трубопроводов на выходе из КНС	2	шт
Масса КНС без учета массы насосов (с трубопроводами, запорной арматурой и др.)	1050	кг
Масса одного насоса	60	кг

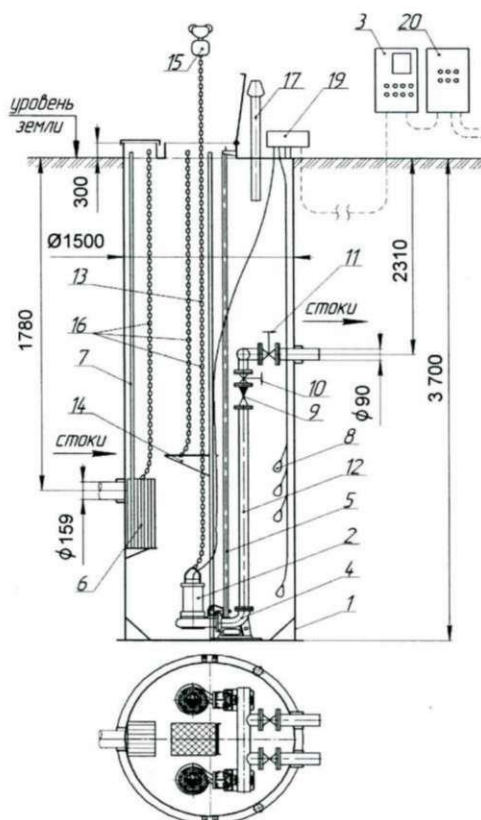


Схема КНС показана условно.

#### Комплект поставки:

1	Корпус КНС стеклопластиковый	1	шт
2	Погружной насос Иртыш ПФ С 65/160.148-3/2-106 - рабочих	1	шт
	- резервных	1	шт
	Иртыш ПФ С 65/160.148-3/2-116 - запасных на склад	0	шт
3	Шкаф управления КНС	1	шт
4	Опускное устройство	2	комплекта
5	Направляющие для подъема насосов нерж.	2	комплекта
6	Корзина для сбора мусора	1	шт
7	Направляющие для подъема корзины нерж.	1	комплект
8	Поплавковый выключатель	4	шт
9	Клапан обратный Ду=65	2	шт
10	Затвор гильотинный Ду=65	2	шт
11	Затвор гильотинный Ду=80	2	шт
12	Внутренние напорные трубопроводы	1	комплект
13	Лестница на всю длину корпуса нерж.	1	шт
14	Площадка обслуживания арматуры нерж.	1	шт
15	Таль ручная цепная	1	комплект
16	Цепи оцинкованные + замки оцинкованные (для крепления цепи к ручке насоса)	4	комплекта
17	Вентиляционный стояк	2	шт
18	Анкерный болт М20×200 для крепления дна КНС к фундаментной плите (на рисунке позиция не указана)	1	комплект
21	Расходомер ультразвуковой	2	шт
22	Система взмучивания осадка	1	комплект



## Насосы

### ООО «ТеплоЭнергоСервис»

КНС комплектуется промышленными погружными насосами «Иртыш ПФ С 65/160.148-3/2-106» рассчитанными на тяжелые условия эксплуатации. Мощность электродвигателя 3 кВт. Частота вращения вала 3000 об/мин, 3-х фазный. Насос работает погруженным в перекачиваемую среду. Назначение: перекачивание бытовых и промышленных загрязненных жидкостей (фекальных, ливневых стоков, стоков с промышленных предприятий).

Корпусные детали изготовлены из серого чугуна стойкого к абразивному износу. Степень защиты электродвигателя IP 68 (работает под водой). Чугунное рабочее колесо диаметром 148 мм. Подшипники закрытого типа заполнены смазкой и не требуют обслуживания в течение всего срока службы. Силовой кабель насоса с медными гибкими жилами, в резиновой изоляции и маслостойкой оболочке, не распространяющей горение, износостойкий, прочный, характеризуется низким водопоглощением. Стандартная длина кабеля 10 м (возможно увеличение длины кабеля по спец. заказу).

### Стеклопластиковый корпус КНС

Корпус диаметром 1500 мм и высотой 4000 мм изготавливается методом машинной намотки Пропитанные полиэфирной смолой стеклянные нити наматываются на цилиндрическую оправку по спирали. При изготовлении корпуса используются полиэфирные смолы ведущего мирового производителя фирмы Reichhold (Финляндия). Намотка контролируется компьютерной программой. Оператор задает исходные параметры: диаметр изделия, длину изделия, угол намотки и ширину намотки. Далее в процесс намотки оператор не вмешивается. Нужно отметить, что корпус изготовленный таким образом прочнее корпуса изготовленного методом ручной намотки с такой же толщиной стенки. Автоматизация обеспечивает стабильное качество изготовления стеклопластиковых корпусов.

В эксплуатации (после монтажа в грунт) корпус подвержен давлению грунтов и грунтовых вод. Чем ниже от уровня земли - тем выше давление. Поэтому корпус имеет переменную толщину стенки. У поверхности земли она составляет - 10 мм, а в самой нижней части корпуса - до 25 мм. В результате материалы на изготовление корпуса расходуются рационально с учетом возрастания давления. Для дополнительного усиления корпуса используются ребра жесткости - это местные утолщения стенки в виде колец шириной 100 мм. Кольца по высоте корпуса расположены с расчетным шагом.

Срок службы стеклопластикового корпуса составляет более 50 лет.

**Стоимость комплектной канализационной насосной станции с завода (г. Омск): КНС «И рты ш-ЭКО - 2 - ПФ С 65/160.148-3/2 - СП 1,5х4» -1317352 руб. с НДС**

#### **Дополнительная комплектация (оплачивается дополнительно при необходимости):**

19	Клеммная коробка - для отсоединения кабелей насосов и поплавковых выключателей в случае ремонта или замены (клеммы в коробке и кабели для упрощения подключения имеют соответствующую маркировку).	9 794 руб. с НДС
20	Устройство автоматического включения резерва (АВР) - предназначено для бесперебойного электроснабжения КНС при отключении рабочего источника питания, путем подключения к резервной линии питания.	не треб. по О.Л.

Условия оплаты - по договору.

Срок изготовления - 45 дней с момента внесения предоплаты.

Гарантийный срок -12 месяцев со дня ввода КНС в эксплуатацию, но не более 24 месяцев со дня отгрузки. Условия поставки - завод г. Омск (возможна отправка авто или ж.д. транспортом).

При необходимости проведем шеф-монтажные (контроль правильности проведения монтажа КНС на дно котлована, засыпки, трамбовки, подсоединения коллекторов, прокладки кабеля и монтажа г/п механизмов) и пусконаладочные работы (подключение насосов, щита управления, щита АВР, клеммной коробки, поплавковых выключателей и осуществим запуск).

Завод проводит сервисное обслуживание насосов и автоматики в течение всего срока эксплуатации КНС.

С уважением, начальник ТТО Береснев Вячеслав Николаевич

Исполнитель:

Начальник теплотехнического отдела Береснев  
Вячеслав Николаевич Тел: (3812)601-621



644013, г. Омск, ул. Завертяева, 36  
 тел/факс: (3812) 600-204, 601-621  
 E-mail: tto@vzlet-omsk.ru  
 http: www.vzlet-omsk.ru

г. Белово, 4-й микрорайон

г. Кемерово  
 ООО "ТЭС"  
 Кочедаловой Е.  
 тел./факс.: 89832183106

### Технико-коммерческое предложение по КНС № 13554 -З/ТО от 02.11.2015

На Ваш запрос по изготовлению Канализационной Насосной Станции сообщаем, что имеем возможность изготовить комплектную КНС «Иртыш-ЭКО - 2 - ПФ 2 65/165.161-7,5/2 - СП 1,8×5,5» в стеклопластиковом корпусе, полной готовности к монтажу в грунт. Обращаю Ваше внимание, что КНС Иртыш-Эко, собрана не из отдельных элементов, а является полностью заводским изделием от производителя насосов и автоматики, поэтому отличается особой надежностью и продуманностью конструкции.

#### Параметры КНС:

Производительность КНС	45	м3/ч
Напор на выходе из КНС	25	м
Диаметр корпуса	Ø1800	мм
Высота подземной части КНС	5 200	мм
Возвышение верхней части КНС над уровнем земли	300	мм
Глубина заложения самотечного трубопровода	2850	мм
Глубина заложения напорного трубопровода	3370	мм
Наружный диаметр самотечного трубопровода	200	мм
Наружный диаметр напорного трубопровода	160	мм
Количество напорных трубопроводов на выходе из КНС	2	шт
Масса КНС без учета массы насосов (с трубопроводами, запорной арматурой и др.)	1220	кг
Масса одного насоса	135	кг

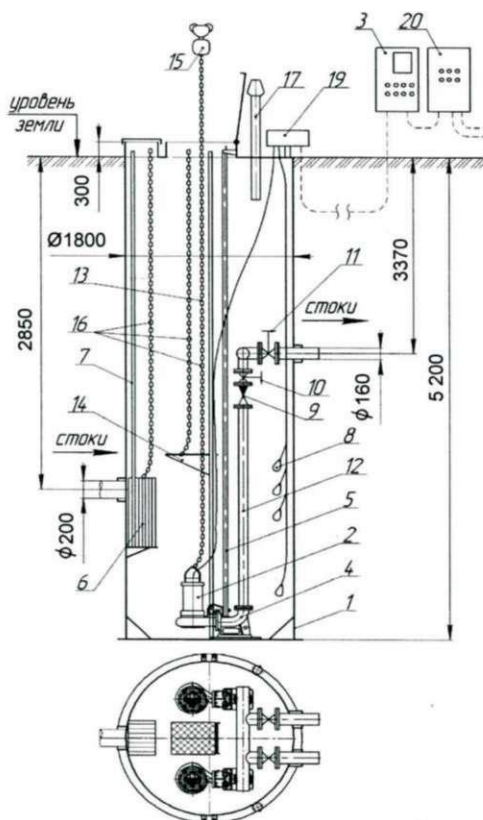


Схема КНС показана условно.

Начальник теплотехнического отдела  
 Береснев Вячеслав Николаевич  
 Тел: (3812) 601-621

#### Комплект поставки:

1	Корпус КНС стеклопластиковый	1	шт
2	Погружной насос Иртыш ПФ 2 65/165.161-7,5/2-006		
	- рабочих	1	шт
	- резервных	1	шт
	Иртыш ПФ 2 65/165.161-7,5/2-016		
	- запасных на склад	0	шт
3	Шкаф управления КНС	1	шт
4	Опускное устройство	2	комплекта
5	Направляющие для подъема насосов нерж.	2	комплекта
6	Корзина для сбора мусора	1	шт
7	Направляющие для подъема корзины нерж.	1	комплект
8	Поплавковый выключатель	4	шт
9	Клапан обратный Ду=100	2	шт
10	Затвор гильотинный Ду=100	2	шт
11	Затвор гильотинный Ду=150	2	шт
12	Внутренние напорные трубопроводы	1	комплект
13	Лестница на всю длину корпуса нерж.	1	шт
14	Площадка обслуживания арматуры нерж.	1	шт
15	Таль ручная цепная	1	комплект
16	Цепи оцинкованные + замки оцинкованные (для крепления цепи к ручке насоса)	4	комплекта
17	Вентиляционный стояк	2	шт
18	Анкерный болт M20×200 для крепления дна КНС к фундаментной плите (на рисунке позиция не указана)	1	комплект
21	Расходомер ультразвуковой	2	шт
22	Система взмучивания осадка	1	комплект

**Насосы**  
**ООО «ТеплоЭнергоСервис»**

КНС комплектуется промышленными погружными насосами «Иртыш ПФ 2 65/165.161-7,5/2-006» рассчитанными на тяжелые условия эксплуатации. Мощность электродвигателя 7,5 кВт. Частота вращения вала 3000 об/мин, 3-х фазный. Насос работает погруженным в перекачиваемую среду. Назначение: перекачивание бытовых и промышленных загрязненных жидкостей (фекальных, ливневых стоков, стоков с промышленных предприятий).

Корпусные детали изготовлены из серого чугуна стойкого к абразивному износу. Степень защиты электродвигателя IP 68 (работает под водой). Чугунное рабочее колесо диаметром 161 мм. Подшипники закрытого типа заполнены смазкой и не требуют обслуживания в течение всего срока службы. Силовой кабель насоса с медными гибкими жилами, в резиновой изоляции и маслостойкой оболочке, нераспространяющей горение, износостойкий, прочный, характеризуется низким водопоглощением Стандартная длина кабеля 10 м (возможно увеличение длины кабеля по спец. заказу).

**Стеклопластиковый корпус КНС**

Корпус диаметром 1800 мм и высотой 5500 мм изготавливается методом машинной намотки. Пропитанные полиэфирной смолой стеклянные нити наматываются на цилиндрическую оправку по спирали При изготовлении корпуса используются полиэфирные смолы ведущего мирового производителя фирмы Reichhold (Финляндия). Намотка контролируется компьютерной программой. Оператор задает исходные параметры: диаметр изделия, длину изделия, угол намотки и ширину намотки. Далее в процесс намотки оператор не вмешивается. Нужно отметить, что корпус изготовленный таким образом прочнее корпуса изготовленного методом ручной намотки с такой же толщиной стенки. Автоматизация обеспечивает стабильное качество изготовления стеклопластиковых корпусов.

В эксплуатации (после монтажа в грунт) корпус подвержен давлению грунтов и грунтовых вод. Чем ниже от уровня земли - тем выше давление. Поэтому корпус имеет переменную толщину стенки. У поверхности земли она составляет - 10 мм, а в самой нижней части корпуса - до 25 мм. В результате материалы на изготовление корпуса расходуются рационально с учетом возрастания давления. Для дополнительного усиления корпуса используются ребра жесткости - это местные утолщения стенки в виде колец шириной 100 мм. Кольца по высоте корпуса расположены с расчетным шагом.

Срок службы стеклопластикового корпуса составляет более 50 лет.

**Стоимость комплектной канализационной насосной станции с завода (г. Омск): КНС «Иртыш-ЭКО - 2 - ПФ 2 65/165.161-7,5/2 - СП 1,8х5,5» - 2129428 руб. с НДС**

**Дополнительная комплектация (оплачивается дополнительно при необходимости :**

19	Клеммная коробка - для отсоединения кабелей насосов и поплавковых выключателей в случае ремонта или замены (клеммы в коробке и кабели для упрощения подключения имеют соответствующую маркировку).	8 083 руб. с НДС
20	Устройство автоматического включения резерва (АВР) - предназначено для бесперебойного электроснабжения КНС при отключении рабочего источника питания, путем подключения к резервной линии питания.	не треб, по О.Л.

Условия оплаты - по договору.

Срок изготовления - 45 дней с момента внесения предоплаты.

Гарантийный срок - 12 месяцев со дня ввода КНС в эксплуатацию, но не более 24 месяцев со дня отгрузки. Условия поставки - завод г. Омск (возможна отправка авто или ж.д. транспортом).

При необходимости проведем шеф-монтажные (контроль правильности проведения монтажа КНС на дно котлована, засыпки, трамбовки, подсоединения коллекторов, прокладки кабеля и монтажа г/п механизмов) и пусконаладочные работы (подключение насосов, щита управления, щита АВР, клеммной коробки, поплавковых выключателей и осуществим запуск).

Завод проводит сервисное обслуживание насосов и автоматики в течение всего срока эксплуатации КНС.

С уважением, начальник ТТО Береснев Вячеслав Николаевич

Исполнитель:  
Начальник теплотехнического отдела Береснев  
Вячеслав Николаевич Тел: (3812) 601-621



644013, г. Омск, ул. Завертяева, 36  
 тел/факс: (3812) 600-204, 601-621  
 E-mail: tto@vzlet-omsk.ru  
 http: www.vzlet-omsk.ru

г.Белово, ул.Юбилейная

г. Кемерово  
 ООО "ТЭС"  
 Кочедаловой Е.  
 тел./факс.: 89832183106

### Технико-коммерческое предложение по КНС №13354 -4/ТО от 02.11.2015

На Ваш запрос по изготовлению Канализационной Насосной Станции сообщаем, что имеем возможность изготовить комплектную КНС «Иртыш-ЭКО - 2 - ПФ 2 125/400.387-15-15/6 - СП 2,2×8» в стеклопластиковом корпусе, полной готовности к монтажу в грунт. Обращаю Ваше внимание, что КНС Иртыш-Эко, собрана не из отдельных элементов, а является полностью заводским изделием от производителя насосов и автоматики, поэтому отличается особой надежностью и продуманностью конструкции.

#### Параметры КНС:

Производительность КНС	120	м3/ч
Напор на выходе из КНС	20	м
Диаметр корпуса	Ø2200	мм
Высота подземной части КНС	7 700	мм
Возвышение верхней части КНС над уровнем земли	300	мм
Глубина заложения самотечного трубопровода	4570	мм
Глубина заложения напорного трубопровода	5070	мм
Наружный диаметр самотечного трубопровода	315	мм
Наружный диаметр напорного трубопровода	315	мм
Количество напорных трубопроводов на выходе из КНС	2	шт
Масса КНС без учета массы насосов (с трубопроводами, запорной арматурой и др.)	2450	кг
Масса одного насоса	470	кг

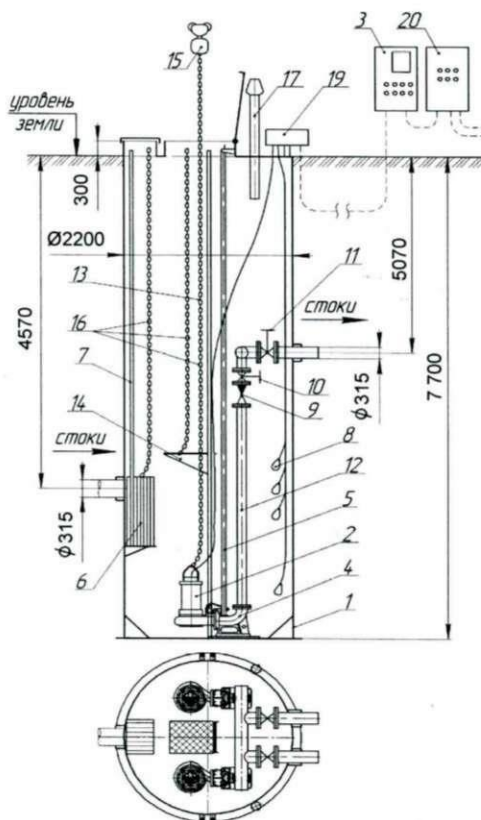


Схема КНС показана условно.

#### Комплект поставки:

1	Корпус КНС стеклопластиковый	1	шт
2	Погружной насос Иртыш ПФ 2 125/400.387-15-15/6-006 - рабочих	1	шт
	- резервных	1	шт
	Иртыш ПФ 2 125/400.387-15-15/6-016 - запасных на склад	0	шт
3	Шкаф управления КНС	1	шт
4	Опускное устройство	2	комплекта
5	Направляющие для подъема насосов нерж.	2	комплекта
6	Корзина для сбора мусора	1	шт
7	Направляющие для подъема корзины нерж.	1	комплект
8	Поплавковый выключатель	4	шт
9	Клапан обратный Ду=150	2	шт
10	Затвор гильотинный Ду=150	2	шт
11	Затвор гильотинный Ду=300	2	шт
12	Внутренние напорные трубопроводы	1	комплект
13	Лестница на всю длину корпуса нерж.	1	шт
14	Площадка обслуживания арматуры нерж.	1	шт
15	Таль ручная цепная	2	комплект
16	Цепи оцинкованные + замки оцинкованные (для крепления цепи к ручке насоса)	4	комплекта
17	Вентиляционный стояк	2	шт
18	Анкерный болт M20×200 для крепления дна КНС к фундаментной плите (на рисунке позиция не указана)	1	комплект
21	Расходомер ультразвуковой	2	шт
22	Система взмучивания осадка	1	комплект

**Насосы**  
**ООО «ТеплоЭнергоСервис»**

КНС комплектуется промышленными погружными насосами «Иртыш ПФ 2 125/400.387-15-15/6-006» рассчитанными на тяжелые условия эксплуатации. Мощность электродвигателя 15 кВт. Частота вращения вала 1000 об/мин, 3-х фазный. Насос работает погруженным в перекачиваемую среду. Назначение: перекачивание бытовых и промышленных загрязненных жидкостей (фекальных, ливневых стоков, стоков с промышленных предприятий).

Корпусные детали изготовлены из серого чугуна стойкого к абразивному износу. Степень защиты электродвигателя IP 68 (работает под водой). Чугунное рабочее колесо диаметром 387 мм. Подшипники закрытого типа заполнены смазкой и не требуют обслуживания в течение всего срока службы. Силовой кабель насоса с медными гибкими жилами, в резиновой изоляции и маслостойкой оболочке, нераспространяющей горение, износостойкий, прочный, характеризуется низким водопоглощением. Длина кабеля 15 м

**Стеклопластиковый корпус КНС**

Корпус диаметром 2200 мм и высотой 8000 мм изготавливается методом машинной намотки. Пропитанные полиэфирной смолой стеклянные нити наматываются на цилиндрическую оправку по спирали. При изготовлении корпуса используются полиэфирные смолы ведущего мирового производителя фирмы Reichhold (Финляндия). Намотка контролируется компьютерной программой. Оператор задает исходные параметры: диаметр изделия, длину изделия, угол намотки и ширину намотки. Далее в процесс намотки оператор не вмешивается. Нужно отметить, что корпус изготовленный таким образом прочнее корпуса изготовленного методом ручной намотки с такой же толщиной стенки. Автоматизация обеспечивает стабильное качество изготовления стеклопластиковых корпусов.

В эксплуатации (после монтажа в грунт) корпус подвержен давлению грунтов и грунтовых вод. Чем ниже от уровня земли - тем выше давление. Поэтому корпус имеет переменную толщину стенки. У поверхности земли она составляет - 10 мм, а в самой нижней части корпуса - до 25 мм. В результате материалы на изготовление корпуса расходуются рационально с учетом возрастания давления. Для дополнительного усиления корпуса используются ребра жесткости - это местные утолщения стенки в виде колец шириной 100 мм. Кольца по высоте корпуса расположены с расчетным шагом.

Срок службы стеклопластикового корпуса составляет более 50 лет.

**Стоимость комплектной канализационной насосной станции с завода (г. Омск): КНС «И рты III-Э  
КО - 2 - ПФ 2 125/400.387-15-15/6 - СП 2,2x8» - 3803730 руб. С НДС**

**Дополнительная комплектация (оплачивается дополнительно при необходимости):**

19	Клеммная коробка - для отсоединения кабелей насосов и поплавковых выключателей в случае ремонта или замены (клеммы в коробке и кабели для упрощения подключения имеют соответствующую маркировку).	8 083 руб. с НДС
20	Устройство автоматического включения резерва (АВР) - предназначено для бесперебойного электроснабжения КНС при отключении рабочего источника питания, путем подключения к резервной линии питания	не треб. по О.Л.

Условия оплаты - по договору.

Срок изготовления - 45 дней с момента внесения предоплаты.

Гарантийный срок - 12 месяцев со дня ввода КНС в эксплуатацию, но не более 24 месяцев со дня отгрузки. Условия поставки - завод г. Омск (возможна отправка авто или ж.д. транспортом).

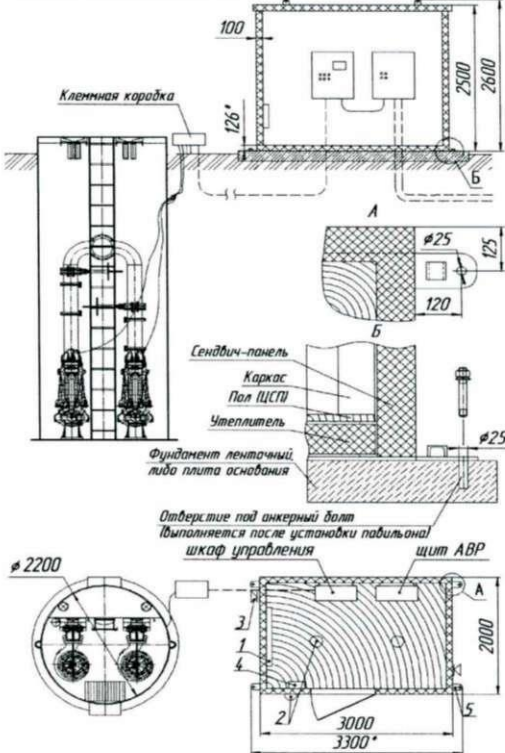
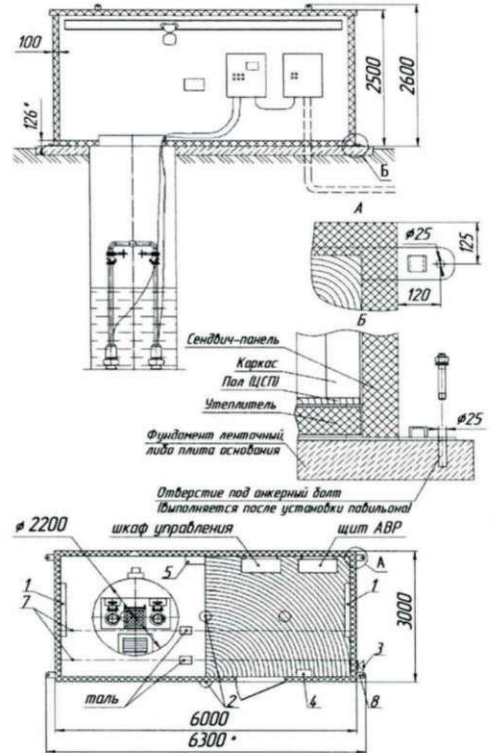
При необходимости проведем шеф-монтажные (контроль правильности проведения монтажа КНС на дно котлована, засыпки, трамбовки, подсоединения коллекторов, прокладки кабеля и монтажа г/п механизмов) и пусконаладочные работы (подключение насосов, щита управления, щита АВР, клеммной коробки, поплавковых выключателей и осуществим запуск).

Завод проводит сервисное обслуживание насосов и автоматики в течение всего срока эксплуатации КНС.

С уважением, начальник ТТО Береснев Вячеслав Николаевич

Исполнитель:  
Начальник теплотехнического отдела Береснев  
Вячеслав Николаевич Тел: (3812)601-621

**Технико-коммерческое предложение по павильону для КНС**  
 № 13554 -4 ТО от 02.11.2015 г.

Вариант 1	Вариант 2
 <p>Павильон для щитов управления из сэндвич панелей на металлическом каркасе габариты 2х3х2,6 м (устанавливается рядом с подземной частью КНС).</p> <p><u>Комплектация павильона:</u></p> <ol style="list-style-type: none"> <li>1. Электрообогревательная панель (2 кВт) - 1 шт</li> <li>2. Светильник (95 Вт) - 3 шт</li> <li>3. Вентиляция (естественная) - 1 комплект</li> <li>4. Распределительный щиток - 1шт</li> <li>5. Пластина для крепления павильона к фундаменту - 4шт</li> </ol>	 <p>Павильон из сэндвич панелей на металлическом каркасе габариты 3х6х2,6м (устанавливается над подземной частью КНС).</p> <p><u>Комплектация павильона:</u></p> <ol style="list-style-type: none"> <li>1. Электрообогревательная панель (2 кВт) - 2 шт</li> <li>2. Светильник (95 Вт) - 4 шт</li> <li>3. Вентиляция (естественная) - 1 комплект</li> <li>4. Распределительный щиток - 1шт</li> <li>5. Понижающий трансформатор (12 В) - 1шт</li> <li>6. Переносной светильник (12 В)</li> <li>7. Два монорельса для тали</li> <li>8. Пластина для крепления павильона к фундаменту - 4 шт</li> </ol>
<p><b>Технические характеристики павильона</b></p> <p>Степень огнестойкости здания - III              Класс конструктивной пожарной опасности - С0              Расчетная температура наружного воздуха - минус 40°С              Расчетная температура воздуха внутри павильона - не ниже 5°С              Нормативное давление снегового покрова - 145 кг/м²              Нормативное ветровое давление - 48 кг/м²              Материал ограждающих конструкций - панели металлические трехслойные с минеральноватным утеплителем.</p>	
<p>Павильон устанавливается на фундаментные блоки или на ленточный фундамент. Крепление павильона к фундаменту осуществляется анкерными болтами, либо на сварку к установленным закладным элементам в фундаменте.</p> <p>Масса павильона - 1250 кг  <b>Стоимость павильона с завода (г. Омск):</b>  <b>- 359 990 руб. с НДС</b></p>	<p>Павильон устанавливается на фундаментные блоки или на ленточный фундамент. Крепление павильона к фундаменту осуществляется анкерными болтами, либо на сварку к установленным закладным элементам в фундаменте. После монтажа павильона выполнить бетонную стяжку.</p> <p>Масса павильона - 3800 кг  <b>Стоимость павильона с завода (г. Омск):</b>  <b>- 1029668 руб. с НДС</b></p>

С уважением, начальник ТТО  
 Береснев Вячеслав Николаевич

Исполнитель:  
 Начальник теплотехнического отдела  
 Береснев Вячеслав Николаевич  
 Тел: (3812) 601-621



644013, г. Омск, ул. Завертяева, 36  
 тел/факс: (3812) 600-204, 601-621  
 E-mail: tto@vzlet-omsk.ru  
 http: www.vzlet-omsk.ru

г.Белово, ул.Железнодорожная

г. Кемерово  
 ООО "ТЭС"  
 Кочедаловой Е.  
 тел./факс.: 89832183106

### Технико-коммерческое предложение по КНС № 13554 -5/ТО от 02.11.2015

На Ваш запрос по изготовлению Канализационной Насосной Станции сообщаем, что имеем возможность изготовить комплектную КНС «Иртыш-ЭКО - 2 - ПФ 2 125/315.323-15-30/4 - СП 3х8,5» в стеклопластиковом корпусе, полной готовности к монтажу в грунт. Обращаю Ваше внимание, что КНС Иртыш-Эко, собрана не из отдельных элементов, а является полностью заводским изделием от производителя насосов и автоматики, поэтому отличается особой надежностью и продуманностью конструкции.

#### Параметры КНС:

Производительность КНС	220	м3/ч
Напор на выходе из КНС	30	м
Диаметр корпуса	Ø3000	мм
Высота подземной части КНС	8 200	мм
Возвышение верхней части КНС над уровнем земли	300	мм
Глубина заложения самотечного трубопровода	5200	мм
Глубина заложения напорного трубопровода	5740	мм
Наружный диаметр самотечного трубопровода	450	мм
Наружный диаметр напорного трубопровода	315	мм
Количество напорных трубопроводов на выходе из КНС	2	шт
Масса КНС без учета массы насосов (с трубопроводами, запорной арматурой и др.)	3650	кг
Масса одного насоса	570	кг

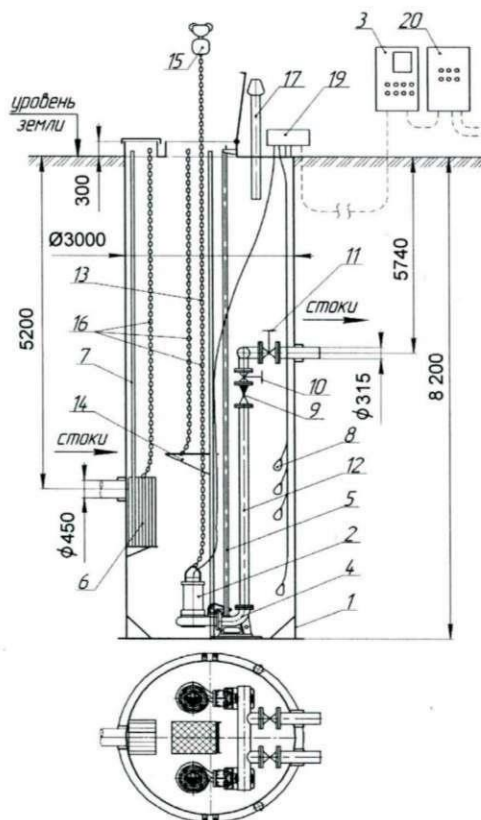


Схема КНС показана условно.

#### Комплект поставки:

1	Корпус КНС стеклопластиковый	1	шт
2	Погружной насос Иртыш ПФ 2 125/315.323-15-30/4-006 - рабочих	1	шт
	- резервных	1	шт
	Иртыш ПФ 2 125/315.323-15-30/4-016 - запасных на склад	0	шт
3	Шкаф управления КНС	1	шт
4	Опускное устройство	2	комплекта
5	Направляющие для подъема насосов нерж.	2	комплекта
6	Корзина для сбора мусора	1	шт
7	Направляющие для подъема корзины нерж.	1	комплект
8	Поплавковый выключатель	4	шт
9	Клапан обратный Ду=200	2	шт
10	Затвор гильотинный Ду=200	2	шт
11	Затвор гильотинный Ду=300	2	шт
12	Внутренние напорные трубопроводы	1	комплект
13	Лестница на всю длину корпуса нерж.	1	шт
14	Площадка обслуживания арматуры нерж.	1	шт
15	Таль ручная цепная	2	комплект
16	Цепи оцинкованные + замки оцинкованные (для крепления цепи к ручке насоса)	4	комплекта
17	Вентиляционный стояк	2	шт
18	Анкерный болт М20×200 для крепления дна КНС к фундаментной плите (на рисунке позиция не указана)	1	комплект
21	Расходомер ультразвуковой	2	шт
22	Система взмучивания осадка	1	комплект

## Насосы

ООО «ТеплоЭнергоСервис»

КНС комплектуется промышленными погружными насосами «Иртыш ПФ 2 125/315.323-15-30/4-006» рассчитанными на тяжелые условия эксплуатации. Мощность электродвигателя 30 кВт. Частота вращения вала 1500 об/мин, 3-х фазный. Насос работает погруженным в перекачиваемую среду. Назначение: перекачивание бытовых и промышленных загрязненных жидкостей (фекальных, ливневых стоков, стоков с промышленных предприятий).

Корпусные детали изготовлены из серого чугуна стойкого к абразивному износу. Степень защиты электродвигателя IP 68 (работает под водой). Чугунное рабочее колесо диаметром 323 мм Подшипники закрытого типа заполнены смазкой и не требуют обслуживания в течение всего срока службы. Силовой кабель насоса с медными гибкими жилами, в резиновой изоляции и маслостойкой оболочке, нераспространяющей горение, износостойкий, прочный, характеризуется низким водопоглощением. Длина кабеля 15 м.

### Стеклопластиковый корпус КНС

Корпус диаметром 3000 мм и высотой 8500 мм изготавливается методом машинной намотки. Пропитанные полиэфирной смолой стеклянные нити наматываются на цилиндрическую оправку по спирали. При изготовлении корпуса используются полиэфирные смолы ведущего мирового производителя фирмы Reichhold (Финляндия). Намотка контролируется компьютерной программой. Оператор задает исходные параметры: диаметр изделия, длину изделия, угол намотки и ширину намотки. Далее в процесс намотки оператор не вмешивается. Нужно отметить, что корпус изготовленный таким образом прочнее корпуса изготовленного методом ручной намотки с такой же толщиной стенки. Автоматизация обеспечивает стабильное качество изготовления стеклопластиковых корпусов.

В эксплуатации (после монтажа в грунт) корпус подвержен давлению грунтов и грунтовых вод. Чем ниже от уровня земли - тем выше давление. Поэтому корпус имеет переменную толщину стенки. У поверхности земли она составляет - 10 мм, а в самой нижней части корпуса - до 25 мм. В результате материалы на изготовление корпуса расходуются рационально с учетом возрастания давления. Для дополнительного усиления корпуса используются ребра жесткости - это местные утолщения стенки в виде колец шириной 100 мм Кольца по высоте корпуса расположены с расчетным шагом.

Срок службы стеклопластикового корпуса составляет более 50 лет.

### **Стоимость комплектной канализационной насосной станции с завода (г. Омск): КНС**

**«Иртыш-ЭКО - 2 - ПФ 2 125/315.323-15-30/4 - СП 3\*8,5» - 4893106 руб. с НДС**

#### **Дополнительная комплектация (оплачивается дополнительно при необходимости :**

19	Клеммная коробка - для отсоединения кабелей насосов и поплавковых выключателей в случае ремонта или замены (клеммы в коробке и кабели для упрощения подключения имеют соответствующую маркировку).	23 010 руб. с НДС
20	Устройство автоматического включения резерва (АВР) - предназначено для бесперебойного электроснабжения КНС при отключении рабочего источника питания, путем подключения к резервной линии питания.	не треб. по О.Л.

Условия оплаты - по договору.

Срок изготовления - 45 дней с момента внесения предоплаты.

Гарантийный срок - 12 месяцев со дня ввода КНС в эксплуатацию, но не более 24 месяцев со дня отгрузки. Условия поставки - завод г. Омск (возможна отправка авто или ж.д. транспортом).

При необходимости проведем шеф-монтажные (контроль правильности проведения монтажа КНС на дно котлована, засыпки, трамбовки, подсоединения коллекторов, прокладки кабеля и монтажа г/л механизмов) и пусконаладочные работы (подключение насосов, щита управления, щита АВР, клеммной коробки, поплавковых выключателей и осуществим запуск).

Завод проводит сервисное обслуживание насосов и автоматики в течение всего срока эксплуатации КНС.

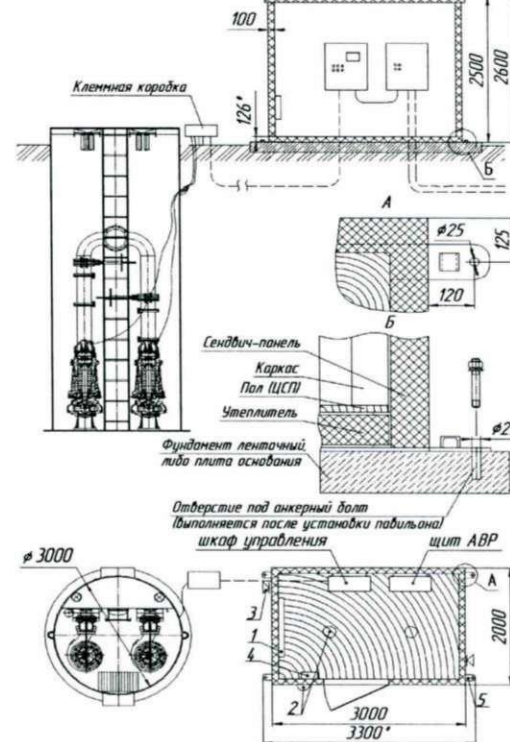
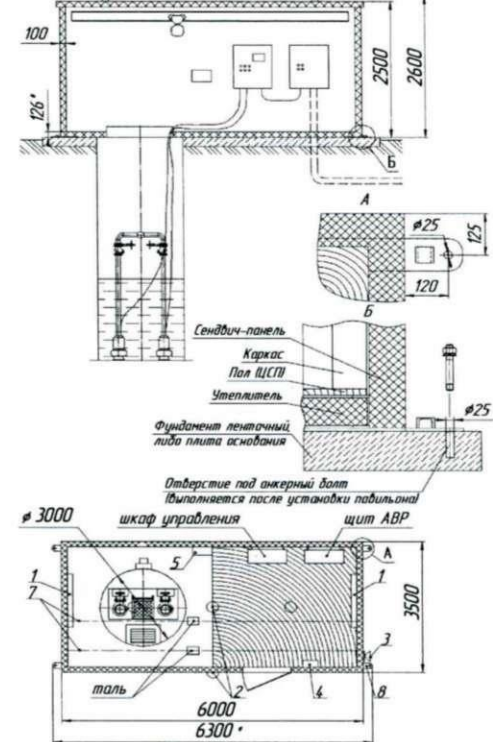
С уважением, начальник ТТО Береснев Вячеслав Николаевич

Исполнитель:

Начальник теплотехнического отдела Береснев  
Вячеслав Николаевич Тел: (3812) 601-621



**Технико-коммерческое предложение по павильону для КНС**  
 № 13359 -5 ЛТО от 02.11.2015 г.

Вариант 1	Вариант 2
 <p>Клеммная коробка</p> <p>Сэндвич-панель</p> <p>Каркас</p> <p>Пол ПЦСП</p> <p>Утеплитель</p> <p>Фундамент ленточный либо плита основания</p> <p>Отверстие под анкерный болт выполняется после установки павильона</p> <p>шкаф управления щит АВР</p> <p>Ø 3000</p> <p>3000</p> <p>3300</p> <p>2000</p> <p>2</p> <p>1</p> <p>4</p> <p>5</p>	 <p>Сэндвич-панель</p> <p>Каркас</p> <p>Пол ПЦСП</p> <p>Утеплитель</p> <p>Фундамент ленточный либо плита основания</p> <p>Отверстие под анкерный болт выполняется после установки павильона</p> <p>шкаф управления щит АВР</p> <p>Ø 3000</p> <p>3500</p> <p>6000</p> <p>6300</p> <p>таль</p>
<p>Павильон для щитов управления из сэндвич панелей на металлическом каркасе габариты 2х3х2,6 м (устанавливается рядом с подземной частью КНС).</p> <p><u>Комплектация павильона:</u></p> <ol style="list-style-type: none"> <li>1. Электрообогревательная панель (2 кВт) - 1 шт</li> <li>2. Светильник (95 Вт) - 3 шт</li> <li>3. Вентиляция (естественная) - 1 комплект</li> <li>4. Распределительный щиток - 1шт</li> <li>5. Пластина для крепления павильона к фундаменту - 4шт</li> </ol>	<p>Павильон из сэндвич панелей на металлическом каркасе габариты 3,5х6х2,6м (устанавливается над подземной частью КНС).</p> <p><u>Комплектация павильона:</u></p> <ol style="list-style-type: none"> <li>1. Электрообогревательная панель (2 кВт) - 2 шт</li> <li>2. Светильник (95 Вт) - 4 шт</li> <li>3. Вентиляция (естественная) - 1 комплект</li> <li>4. Распределительный щиток - 1шт</li> <li>5. Понижающий трансформатор (12 В) - 1шт</li> <li>6. Переносной светильник (12 В)</li> <li>7. Два монорельса для тали</li> <li>8. Пластина для крепления павильона к фундаменту - 4 шт</li> </ol>
<p><b>Технические характеристики павильона</b></p> <p>Степень огнестойкости здания - III              Класс конструктивной пожарной опасности - С0              Расчетная температура наружного воздуха - минус 40°С              Расчетная температура воздуха внутри павильона - не ниже 5°С              Нормативное давление снегового покрова - 145 кг/м²              Нормативное ветровое давление - 48 кг/м²              Материал ограждающих конструкций - панели металлические трехслойные с минеральноватным утеплителем.</p>	
<p>Павильон устанавливается на фундаментные блоки или на ленточный фундамент. Крепление павильона к фундаменту осуществляется анкерными болтами, либо на сварку к установленным закладным элементам в фундаменте.</p> <p>Масса павильона - 1250 кг  <b>Стоимость павильона с завода (г. Омск):</b>  <b>- 359 990 руб. с НДС</b></p>	<p>Павильон устанавливается на фундаментные блоки или на ленточный фундамент. Крепление павильона к фундаменту осуществляется анкерными болтами, либо на сварку к установленным закладным элементам в фундаменте. После монтажа павильона выполнить бетонную стяжку.</p> <p>Масса павильона - 4400 кг  <b>Стоимость павильона с завода (г. Омск):</b>  <b>- 1201240 руб. с НДС</b></p>

С уважением, начальник ТТО  
 Береснев Вячеслав Николаевич

Исполнитель:  
 Начальник теплотехнического отдела  
 Береснев Вячеслав Николаевич  
 Тел: (3812) 601-621



644013, г. Омск, ул. Завертяева, 36  
 тел/факс: (3812) 600-204, 601-621  
 E-mail: tto@vzlet-omsk.ru  
 http: www.vzlet-omsk.ru

пгт.Бачатский

г. Кемерово  
 ООО "ТЭС"  
 Кочедаловой Е.  
 тел./факс.: 89832183106

### Технико-коммерческое предложение по КНС № 13524 -6/ТО от 02.11.2015

На Ваш запрос по изготовлению Канализационной Насосной Станции сообщаем, что имеем возможность изготовить комплектную КНС «Иртыш-ЭКО - 2 - ПФ 2 50/125.110-1,1/2 - СП 1,5×4,5» в стеклопластиковом корпусе, полной готовности к монтажу в грунт. Обращаю Ваше внимание, что КНС Иртыш-Эко, собрана не из отдельных элементов, а является полностью заводским изделием от производителя насосов и автоматики, поэтому отличается особой надежностью и продуманностью конструкции.

#### Параметры КНС:

Производительность КНС	0,3	м3/ч
Напор на выходе из КНС	12	м
Диаметр корпуса	Ø1500	мм
Высота подземной части КНС	4 200	мм
Возвышение верхней части КНС над уровнем земли	300	мм
Глубина заложения самотечного трубопровода	2220	мм
Глубина заложения напорного трубопровода	2760	мм
Наружный диаметр самотечного трубопровода	160	мм
Наружный диаметр напорного трубопровода	90	мм
Количество напорных трубопроводов на выходе из КНС	2	шт
Масса КНС без учета массы насосов (с трубопроводами, запорной арматурой и др.)	1100	кг
Масса одного насоса	40	кг

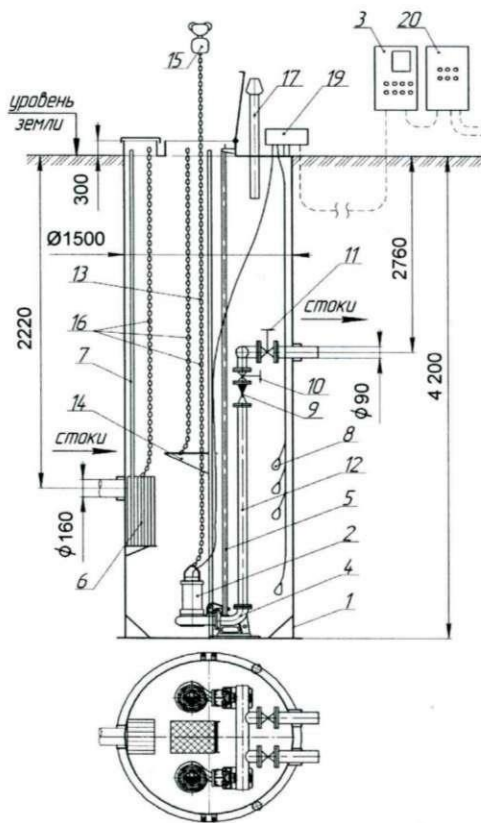


Схема КНС показана условно.

#### Комплект поставки:

1	Корпус КНС стеклопластиковый	1	шт
2	Погружной насос Иртыш ПФ 2 50/125.110-1,1/2-006 - рабочих	1	шт
	- резервных	1	шт
	Иртыш ПФ 2 50/125.110-1,1/2-016 - запасных на склад	0	шт
3	Шкаф управления КНС	1	шт
4	Опускное устройство	2	комплекта
5	Направляющие для подъема насосов нерж.	2	комплекта
6	Корзина для сбора мусора	1	шт
7	Направляющие для подъема корзины нерж.	1	комплект
8	Поплавковый выключатель	4	шт
9	Клапан обратный Ду=50	2	шт
10	Затвор гильотинный Ду=50	2	шт
11	Затвор гильотинный Ду=80	2	шт
12	Внутренние напорные трубопроводы	1	комплект
13	Лестница на всю длину корпуса нерж.	1	шт
14	Площадка обслуживания арматуры нерж.	1	шт
15	Таль ручная цепная	1	комплект
16	Цепи оцинкованные + замки оцинкованные (для крепления цепи к ручке насоса)	4	комплекта
17	Вентиляционный стояк	2	шт
18	Анкерный болт М20×200 для крепления дна КНС к фундаментной плите (на рисунке позиция не указана)	1	комплект
21	Расходомер ультразвуковой	2	шт
22	Система взмучивания осадка	1	комплект



КНС комплектуется промышленными погружными насосами «Иртыш ПФ 2 50/125.110-1,1/2-006» рассчитанными на тяжелые условия эксплуатации. Мощность электродвигателя 1,1 кВт. Частота вращения вала 3000 об/мин, 3-х фазный. Насос работает погруженным в перекачиваемую среду. Назначение: перекачивание бытовых и промышленных загрязненных жидкостей (фекальных, ливневых стоков, стоков с промышленных предприятий).

Корпусные детали изготовлены из серого чугуна стойкого к абразивному износу. Степень защиты электродвигателя IP 68 (работает под водой). Чугунное рабочее колесо диаметром 110 мм Подшипники закрытого типа заполнены смазкой и не требуют обслуживания в течение всего срока службы. Силовой кабель насоса с медными гибкими жилами, в резиновой изоляции и маслястойкой оболочке, нераспространяющей горение, износостойкий, прочный, характеризуется низким водопоглащением. Длина кабеля 10 м.

### Стеклопластиковый корпус КНС

Корпус диаметром 1500 мм и высотой 4500 мм изготавливается методом машинной намотки. Пропитанные полиэфирной смолой стеклянные нити наматываются на цилиндрическую оправку по спирали. При изготовлении корпуса используются полиэфирные смолы ведущего мирового производителя фирмы Reichhold (Финляндия). Намотка контролируется компьютерной программой. Оператор задает исходные параметры: диаметр изделия, длину изделия, угол намотки и ширину намотки. Далее в процесс намотки оператор не вмешивается. Нужно отметить, что корпус изготовленный таким образом прочнее корпуса изготовленного методом ручной намотки с такой же толщиной стенки. Автоматизация обеспечивает стабильное качество изготовления стеклопластиковых корпусов.

В эксплуатации (после монтажа в грунт) корпус подвержен давлению грунтов и грунтовых вод. Чем ниже от уровня земли - тем выше давление. Поэтому корпус имеет переменную толщину стенки. У поверхности земли она составляет - 10 мм, а в самой нижней части корпуса - до 25 мм. В результате материалы на изготовление корпуса расходуются рационально с учетом возрастания давления. Для дополнительного усиления корпуса используются ребра жесткости - это местные утолщения стенки в виде колец шириной 100 мм. Кольца по высоте корпуса расположены с расчетным шагом.

Срок службы стеклопластикового корпуса составляет более 50 лет.

### **Стоимость комплектной канализационной насосной станции с завода (г. Омск): КНС**

**«Иртыш-ЭКО - 2 - ПФ 2 50/125.110-1,1/2 - СП 1,5х4,5» -1285138 руб. с НДС**

#### **Дополнительная комплектация (оплачивается дополнительно при необходимости :**

19	Клеммная коробка - для отсоединения кабелей насосов и поплавковых выключателей в случае ремонта или замены (клеммы в коробке и кабели для упрощения подключения имеют соответствующую маркировку).	23 010 руб. с НДС
20	Устройство автоматического включения резерва (АВР) - предназначено для бесперебойного электроснабжения КНС при отключении рабочего источника питания, путем подключения к резервной линии питания.	не треб.по О.Л.

Условия оплаты - по договору.

Срок изготовления - 45 дней с момента внесения предоплаты.

Гарантийный срок - 12 месяцев со дня ввода КНС в эксплуатацию, но не более 24 месяцев со дня отгрузки. Условия поставки - завод г. Омск (возможна отправка авто или ж.д. транспортом).

При необходимости проведем шеф-монтажные (контроль правильности проведения монтажа КНС на дно котлована, засыпки, трамбовки, подсоединения коллекторов, прокладки кабеля и монтажа г/п механизмов) и пусконаладочные работы (подключение насосов, щита управления, щита АВР, клеммной коробки, поплавковых выключателей и осуществим запуск).

Завод проводит сервисное обслуживание насосов и эксплуатации КНС.

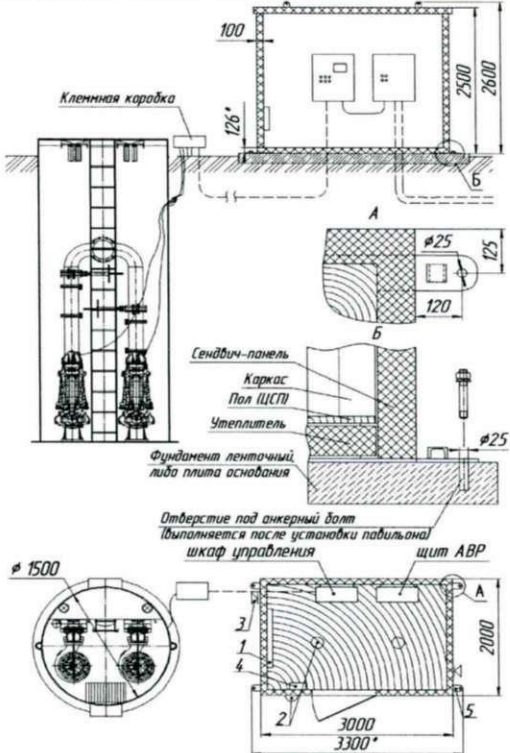
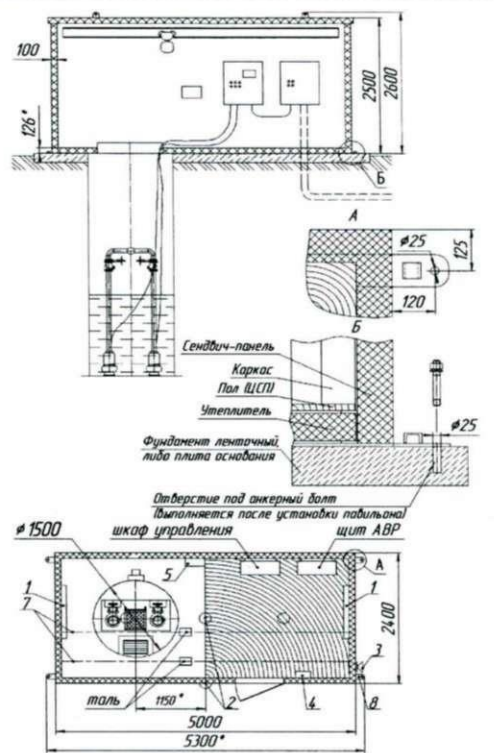
автоматики в течение всего срока

С уважением, начальник ТТО Береснев  
Вячеслав Николаевич

Исполнитель:  
Начальник теплотехнического отдела Береснев Вячеслав  
(3812)601-621

Николаевич Тел:

Технико-коммерческое предложение по павильону для КНС  
 № 13554 -6 ЛО от 02.11.2015 г.

Вариант 1	Вариант 2
 <p>Павильон для щитов управления из сэндвич панелей на металлическом каркасе габариты 2х3х2,6 м (устанавливается рядом с подземной частью КНС).</p> <p><u>Комплектация павильона:</u></p> <ol style="list-style-type: none"> <li>1. Электрообогревательная панель (2 кВт) - 1 шт</li> <li>2. Светильник (95 Вт) - 3 шт</li> <li>3. Вентиляция (естественная) - 1 комплект</li> <li>4. Распределительный щиток - 1шт</li> <li>5. Пластина для крепления павильона к фундаменту - 4шт</li> </ol>	 <p>Павильон из сэндвич панелей на металлическом каркасе габариты 2,4х5х2,6 м (устанавливается над подземной частью КНС).</p> <p><u>Комплектация павильона:</u></p> <ol style="list-style-type: none"> <li>1. Электрообогревательная панель (2 кВт) - 2 шт</li> <li>2. Светильник (95 Вт) - 4 шт</li> <li>3. Вентиляция (естественная) - 1 комплект</li> <li>4. Распределительный щиток - 1шт</li> <li>5. Понижающий трансформатор (12 В) - 1шт</li> <li>6. Переносной светильник (12 В)</li> <li>7. Два монорельса для тали</li> <li>8. Пластина для крепления павильона к фундаменту - 4 шт</li> </ol>
<p><b>Технические характеристики павильона</b></p> <p>Степень огнестойкости здания - III              Класс конструктивной пожарной опасности - С0              Расчетная температура наружного воздуха - минус 40°С              Расчетная температура воздуха внутри павильона - не ниже 5°С              Нормативное давление снегового покрова - 145 кг/м<sup>2</sup>              Нормативное ветровое давление - 48 кг/м<sup>2</sup>              Материал ограждающих конструкций - панели металлические трехслойные с минеральноватным утеплителем.</p>	
<p>Павильон устанавливается на фундаментные блоки или на ленточный фундамент. Крепление павильона к фундаменту осуществляется анкерными болтами, либо на сварку к установленным закладным элементам в фундаменте.</p> <p>Масса павильона - 1250 кг  <b>Стоимость павильона с завода (г. Омск):</b>  <b>- 359 990 руб. с НДС</b></p>	<p>Павильон устанавливается на фундаментные блоки или на ленточный фундамент. Крепление павильона к фундаменту осуществляется анкерными болтами, либо на сварку к установленным закладным элементам в фундаменте. После монтажа павильона выполнить бетонную стяжку.</p> <p>Масса павильона - 2100 кг  <b>Стоимость павильона с завода (г. Омск):</b>  <b>- 684 400 руб. с НДС</b></p>

С уважением, начальник ТТО  
 Береснев Вячеслав Николаевич

Исполнитель:  
 Начальник теплотехнического отдела  
 Береснев Вячеслав Николаевич  
 Тел: (3812) 601-621

Дата: 09.11.2015

650000 г. Кемерово пр. Советский, дом 2/14, пом.28, E-mail: [info@partner98.ru](mailto:info@partner98.ru) Телефон/факс: 8 (384-2) 39-61-47, 39-61-48, 39-61-49 ИНН/КПП 4209027756/420501001  
 Р/с: 40702810600120003548 в КФ ПАО «МДМ Банк» г. Кемерово  
 к/с:30101810400000000784, БИК: 043207784



**ТЕХНИКО-KOMMЕРЧЕСКОЕ ПРЕДЛОЖЕНИЕ**

Заказчик		Объект
Наименование	ООО 'ТЭС-Проект' Письмо по эл.почте	ГНС г. Белово
Запрос	от 02.11.2015г. Кочедалова Екатерина	
Контактное лицо	Алексеевна 8 (384-2) 64-45-20/	
Телефон	64-45-20/	
Факс		
e-mail	<a href="mailto:kochedalova@tessib.ru">kochedalova@tessib.ru</a>	

На Ваш запрос от «2» ноября 2015 г. сообщаем о возможности поставки насосного оборудования для перекачивания сточных вод производительностью 1264 м<sup>3</sup>/час, напором 23,32 м. Количество насосов 3 шт., марки GRUNDFOS S2.100.200.550.4.66M.H.338.G.N.D

**Стоимость изделий:**

№	Наименование оборудования, услуг	Кол-во	Стоимость, EUR. вкл НДС
1	Наименование продукта: S2.100.200.550.4.66M.H.338.G.N.D	3	81 897,00
ИТОГО			81 897,00

**Примечания:**

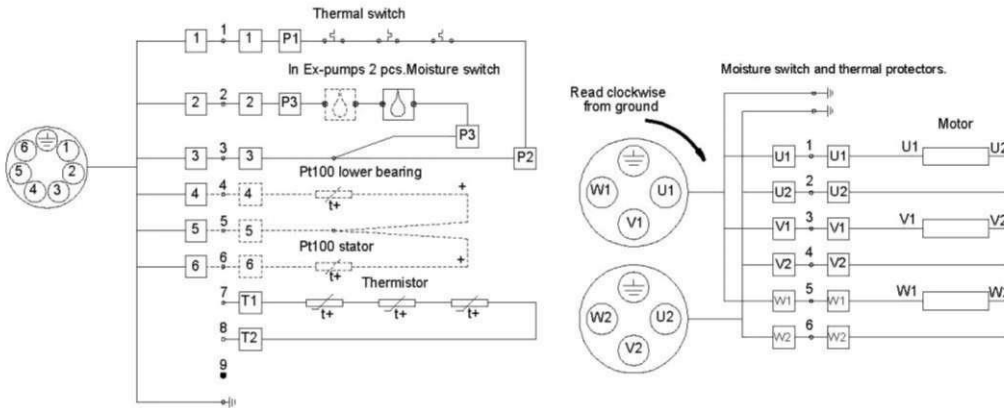
Срок поставки насосного оборудования составит 10-12 недель. Цены указаны в ЕВРО и включают НДС.  
 Гарантийный срок на продукцию ГРУНДФОС составляет 24 месяца со дня продажи.



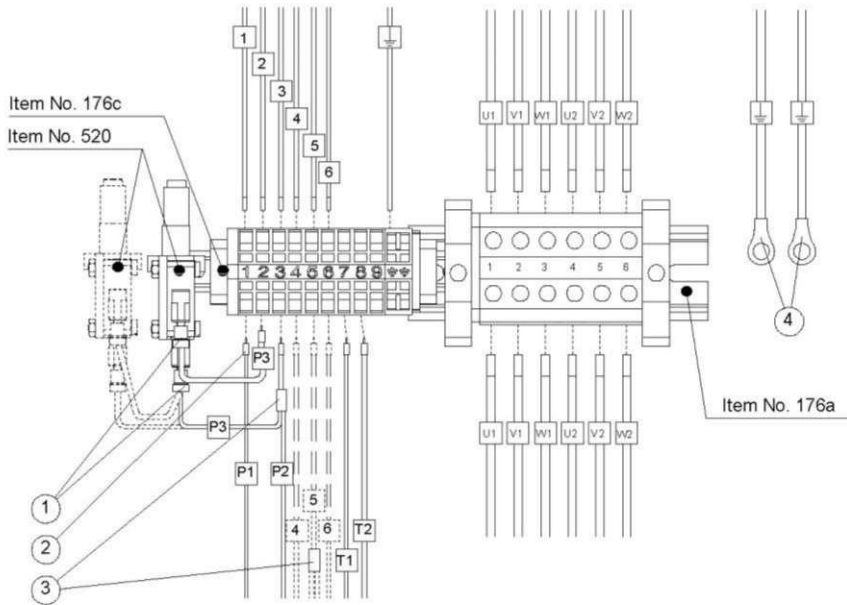
Название компании:  
Разработано:  
Телефон:

Дата: 11/9/2015

**95112755 S2.100.200.550.4.66M.H.338.G.N.D 50 Гц**

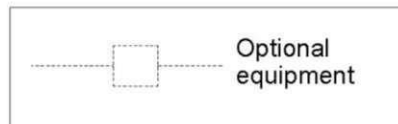


**Cable conductors**



**Stator conductors**

Item	Description
1	Female push-on
2	Wire pin
3	Butt splice
4	Ring connector



Внимание! Все размеры даны в [мм], если не указано иное.



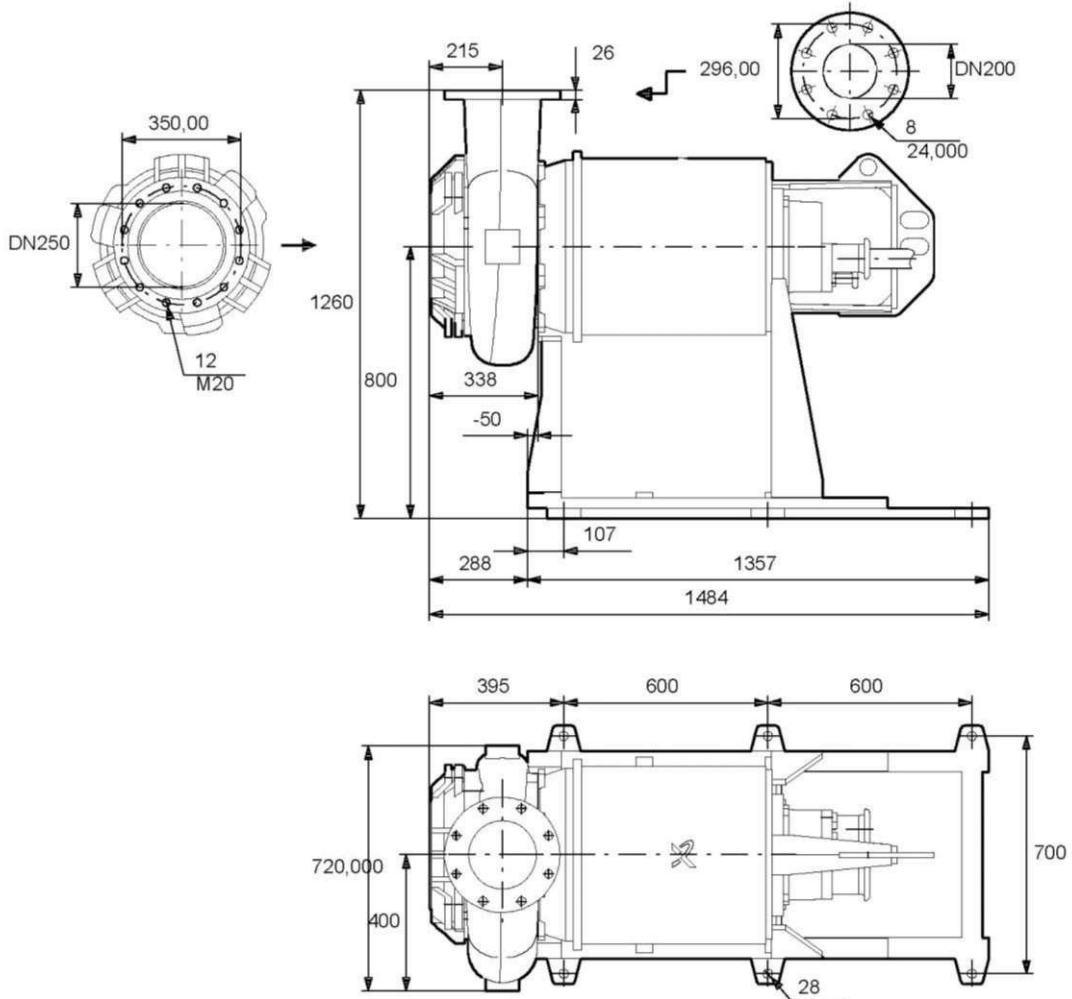


**GRUNDFOS** 

Название компании:  
Разработано:  
Телефон:

Дата: 11/9/2015

**95112755 S2.100.200.550.4.66M.H.338.G.N.D 50 Гц**



Внимание! Все размеры даны в[мм], если не указано иное.  
Правовая оговорка: На данном упрощенном габаритном чертеже представлены не все компоненты.

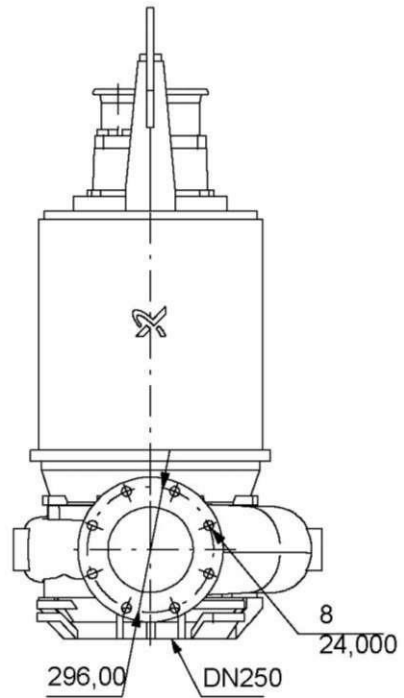
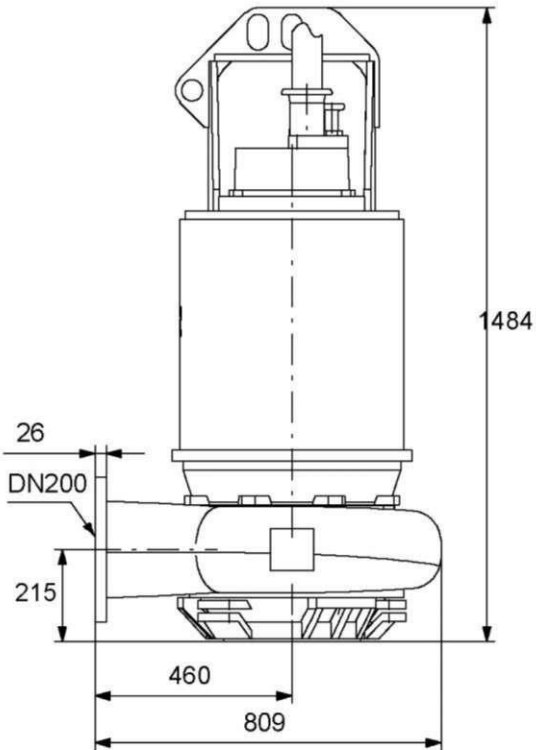
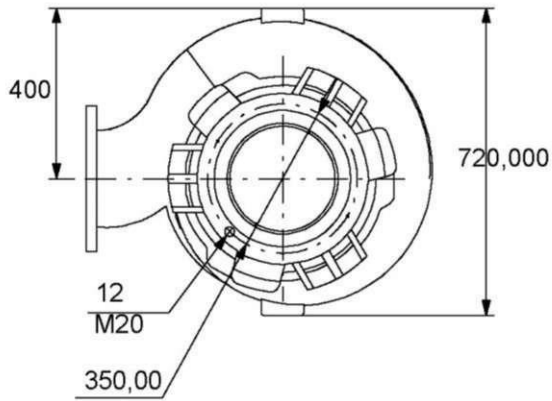


**GRUNDFOS** 

Название компании:  
Разработано:  
Телефон:

Дата: 11/9/2015

**95112755 S2.100.200.550.4.66M.H.338.G.N.D 50 Гц**



Внимание! Все размеры даны в[мм], если не указано иное.  
Правовая оговорка: На данном упрощенном габаритном чертеже представлены не все компоненты.





**Название компании:**  
**Разработано:**  
**Телефон:**

**Дата:** 11/9/2015

Описание	Значение
Допуст. откл-е напряж:	+10/-10 %
Способ запуска:	звезда/треуг.
Макс. число пусков в час:	15
Номинальный ток:	115/67 А
Пусковой ток:	827 А
Номинальная скорость:	1482 об/м
Эффективность электродвигателя при полной нагрузке:	93 %
Эффективность двигателя при 3/4 нагрузки:	93 %
Эффективность электродвигателя при 1/2 нагрузки:	91 %
Класс защиты (IEC 34-5):	IP68
Класс изоляции (IEC 85):	F
Взрывозащищенное исполнение:	нет
Стандарт. Ех-защиты:	N
Защита электродвигателя:	KLIXON
Длина кабеля:	10 м
Размер кабеля:	2X4X25MM2+1X7X1,5MM2
Winding resistance	0,075 Ohm
Cos phi 1/1:	0,78
Cos phi 1/2:	0,62
Cos phi 3/4:	0,73
<b>Устр-ва управл-ия:</b>	
Датчик воды в масле:	без датчика воды в масле
<b>Другое:</b>	
Нетто вес:	1000 кг

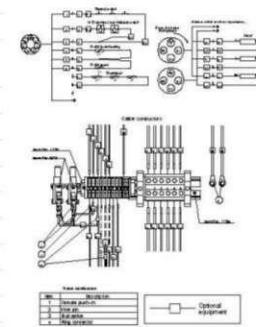
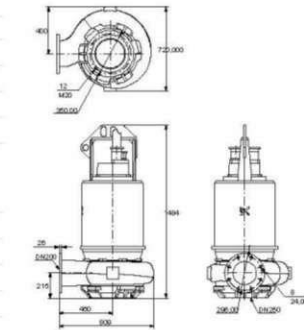
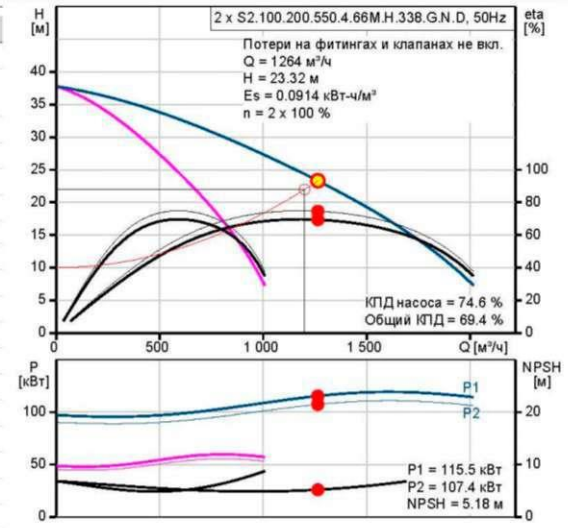




Название компании:  
Разработано:  
Телефон:

Дата: 11/9/2015

Описание	Значение
<b>Общие сведения:</b>	
Наименование продукта:	S2.100.200.550.4.66 M.H.338.G.N.D
№ продукта:	95112755
Позиция	
EAN номер:	5700310248813
Цена:	По запросу
<b>Технич.:</b>	
Текущий рассчитанный расход:	1264 м³/ч
Макс. расход:	1008 м³/ч
Общий гидростатический напор насоса:	23.32 м
Макс. гидростатический напор:	37.8 м
Текущий диаметр рабочего колеса:	338 мм
Тип рабочего колеса:	2-канальный
Максимальный размер частицы:	100 мм
Первичное уплотнение вала:	SIC-SIC
Вторичное уплотнение вала:	SIC-CARBON
Допуск на рабочие хар-ки:	ISO9906:2012 3B
Охлаждающий кожух:	Y
<b>Материалы:</b>	
Корпус насоса:	Чугун EN-GJL-250 AISI A48 30
Рабочее колесо:	Чугун с шаровидным графитом EN-GJS500-7 AISI 80-55-06
Электродвигатель:	Чугун EN-JL1040 AISI A48 30
<b>Монтаж:</b>	
Максимальная температура окружающей среды:	40 °C
Стандартный фланец:	DIN
Вход насоса:	250
Выход насоса:	200
Допустимое давление:	PN 10
Установка:	H
Установка сухая / мокрая:	D
Монтаж:	горизонтальный
Горизонт. установка:	96308289
Модельный ряд:	66
<b>Жидкость:</b>	
Рабочая жидкость:	Любая вязкая жидкость
Диапазон температур жидкости:	0 .. 40 °C
Плотность:	998.2 кг/м³
<b>Данные электрообор-я:</b>	
Количество полюсов:	4
Максимальное потребление тока:	115 A
Подводимая мощность - P1:	62 кВт
Номинальная мощность - P2:	58 кВт
Промышленная частота:	50 Hz
Номинальное напряжение:	3 x 400/690 V





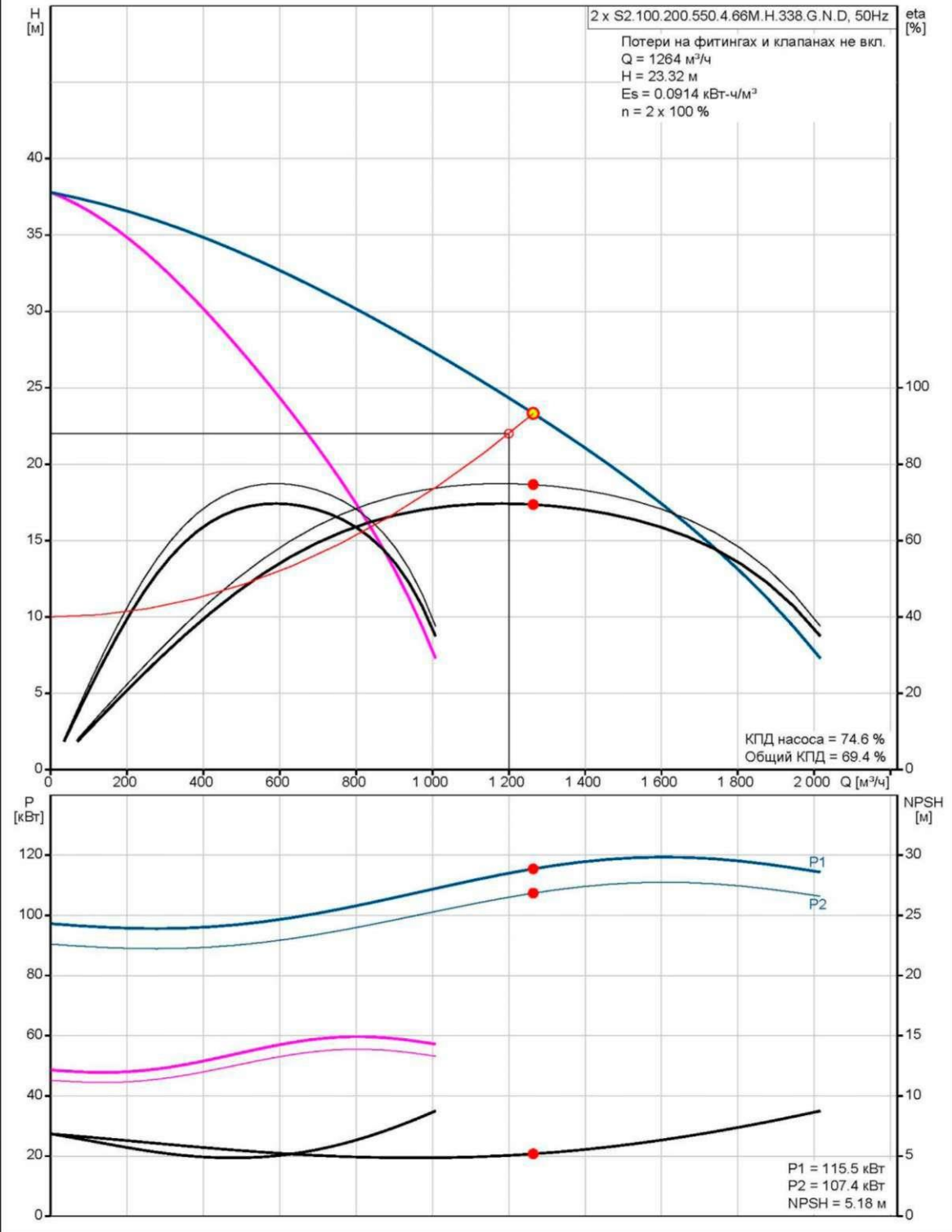




Название компании:  
Разработано:  
Телефон:

Дата: 11/9/2015

**95112755 S2.100.200.550.4.66M.H.338.G.N.D 50 Гц**







Название компании:

Разработано:

Телефон:

Дата:

11/9/2015

Позиция	Счет	Параметр
		<b>Монтаж:</b> Максимальная температура окружающей среды: 40 °C Стандартный фланец: DIN Вход насоса: 250 Выход насоса: 200 Допустимое давление: PN 10 Горизонт. установка: 96308289 Модельный ряд: 66  <b>Данные электрообор-я:</b> Количество полюсов: 4 Максимальное потребление тока: 115 A Подводимая мощность - P1: 62 кВт Номинальная мощность - P2: 58 кВт Промышленная частота: 50 Hz Номинальное напряжение: 3 x 400/690 V Допуст. откл-е напряж: +10/-10 % Способ запуска: звезда/треуг. Макс. число пусков в час: 15 Номинальный ток: 115/67 A Пусковой ток: 827 A Номинальная скорость: 1482 об/м Эффективность электродвигателя при полной нагрузке: 93 % Эффективность двигателя при 3/4 нагрузки: 93 % Эффективность электродвигателя при 1/2 нагрузки: 91 % Класс защиты (IEC 34-5): IP68 Класс изоляции (IEC 85): F Взрывозащищенное исполнение: нет Стандарт. Ех-защиты: N Длина кабеля: 10 м Winding resistance: 0,075 Ohm Cos phi 1/1: 0,78 Cos phi 1/2: 0,62 Cos phi 3/4: 0,73  <b>Другое:</b> Нетто вес: 1000 кг



Название компании:

Разработано:

Телефон:

Дата:

11/9/2015

Позиция	Счет	Параметр
	1	<p>S2.100.200.550.4.66M.H.338.G.N.D</p>  <p>Внимание! Фотография продукта может отличаться от существующего.</p> <p>Номер изделия: <a href="#">95112755</a></p> <p>Несамовсасывающий одноступенчатый центробежный насос, предназначенный для перекачивания сточных вод, технологических вод и неочищенных сточных вод, не пропущенных через решетку.</p> <p>Насос предназначен для периодической и непрерывной эксплуатации. Охлаждающий кожух обеспечивает возможность работы насоса, установленного в погруженном или «сухом» положении, без охлаждения электродвигателя. Двухканальное рабочее колесо пропускает твердые частицы размером до 100 мм.</p> <p>Система регулирования зазора рабочего колеса SmartTrim позволяет обеспечивать максимальную производительность в течение срока службы насоса.</p> <p>Для облегчения транспортировки, а также монтажа на месте насос оснащен прочным подъемным кронштейном. При монтаже на автоматической трубной муфте система уплотнения Grundfos SmartSeal обеспечивает герметичное соединение. Соединения трубопроводов обеспечиваются с использованием фланца DIN.</p> <p><b>Устр-ва управл-ия:</b> Датчик воды в масле: без датчика воды в масле</p> <p><b>Жидкость:</b> Рабочая жидкость: Любая вязкая жидкость Диапазон температур жидкости: 0 .. 40 °C Плотность: 998.2 кг/м³</p> <p><b>Технич.:</b> Текущий рассчитанный расход: 1264 м³/ч Общий гидростатический напор насоса: 23.32 м Текущий диаметр рабочего колеса: 338 мм Тип рабочего колеса: 2-канальный Максимальный размер частицы: 100 мм Первичное уплотнение вала: SIC-SIC Вторичное уплотнение вала: SIC-CARBON Допуск на рабочие хар-ки: ISO9906:2012 3B</p> <p><b>Материалы:</b> Корпус насоса: Чугун EN-GJL-250 AISI A48 30 Рабочее колесо: Чугун с шаровидным графитом EN-GJS500-7 AISI 80-55-06 Электродвигатель: Чугун EN-JL1040 AISI A48 30</p>

**Приложение №2**



*J-JU v/ v/ uX*

БЛОЧНО-МОДУЛЬНЫЕ СТАНЦИИ БИОЛОГИЧЕСКОЙ ОЧИСТКИ  
ЁРШ® СЕРИИ БО ОТКРЫТОГО ИСПОЛНЕНИЯ ТЕХНИЧЕСКОЕ  
ОПИСАНИЕ

**Закрытое акционерное общество «Компания «ЭКОС»**

**2011 год  
1 ОСНОВНЫЕ СВЕДЕНИЯ**

Блочно-модульные станции биологической очистки ЁРШ® серии БО ОТКРЫТОГО ИСПОЛНЕНИЯ предназначены для приема и глубокой очистки хозяйственно-бытовых и близких к ним по составу сточных вод малых населенных мест, гостиничных и туристических комплексов. Производительность очистных сооружений составляет от 50 до 1200 м<sup>3</sup>/сут в зависимости от концентрации и режима поступления исходных сточных вод, а также модификации станции. Станции могут применяться для очистки сточных вод поселков условной численностью от 200 до 4800 условных жителей.

Станция предназначена для эксплуатации как в южных районах при установке на открытом воздухе, так и в северных районах в условиях пониженных зимних температур при установке в закрытом отапливаемом производственном здании.

## 2 ТЕХНОЛОГИЧЕСКИЕ ХАРАКТЕРИСТИКИ

Таблица 1 - Основные технологические характеристики

Наименование параметра	Исходная сточная вода, мг/дм <sup>3</sup>	Очищенная сточная вода, мг/дм <sup>3</sup>
- БПКполн	250	3
- Взвешенные вещества	220	3
- Азот аммонийных солей N(NH <sub>4</sub> <sup>+</sup> )	30*(в пересчете на аммоний- ион 39)	0,39 *(в пересчете на аммоний-ион 0,5)
- Азот нитритов N(NO <sub>2</sub> <sup>-</sup> )		0,02 *(в пересчете на нитрит-анион 0,08)
- Азот нитратов N(NO <sub>3</sub> <sup>-</sup> )		9 *(в пересчете на нитрат-анион 40)
- Концентрация фосфатов PO <sub>4</sub> <sup>3-</sup>	10*(в пересчете на фосфор 3,3)	0,46 *(в пересчете на фосфор 0,15)
- Поверхностно-активные вещества (ПАВ)	8,5	0,5*
- Нефть и нефтепродукты	5	0,05*
- Жиры	20	нормируются по БПК

\* - В соответствии с приказом Федерального агентства по рыболовству от 18 января 2010 г.

N 20.

Показатели исходной сточной жидкости, не указанные в приведенной выше таблице, должны соответствовать «Нормам приема сточных вод в канализацию».

Согласно СанПиН 2.2.1/2.1.1.984-00 «Санитарно-защитные зоны и санитарная классификация предприятий, сооружений и иных объектов», санитарно-защитная зона между границами участка канализационных очистных сооружений и жилыми кварталами, а так же пищевыми предприятиями, с учетом их перспективного развития, должна составлять:

- 150 м (при механическом обезвоживании осадка);
- 200 м (при хранении осадка на иловых площадках).

## 3 ТЕХНИЧЕСКИЕ ХАРАКТЕРИСТИКИ

Таблица 2 - Основные технические характеристики

Наименование параметра	Е-50БО	Е-100БО	Е-100БО	Е-300БО	Е-400БО	Е-600БО	Е-800БО	Е-1000 БО	Е-1200БО
Производительность, м3/сут.	не более 50	не более 100	не более 200	не более 300	не более 400	не более 600	не более 800	не более 1000	не более 1200
Максимальный коэффициент часовой неравномерности	4,5	4,5	3,5	3,0	2,5	2,4	2,3	2,2	2,1
Габаритные размеры станции, не более (длина х ширина х высота), м.	6,1х3,1 х3,0	9,1х3,1 х3,0	12,1х6,1 х3,25	12,1х6,1 х3,25	12,1х9,1 х3,25	12,1х9,1 х3,25	18,1х9,1 х3,25	21,1х9,1 х3,25	24,1х9,1 х3,25
Количество блок-модулей, шт./габариты, м.	1 шт. 6х3	1 шт. 9х3	2 шт. 12х3	2 шт. 12х3	3 шт. 12х3	3 шт. 12х3	3 шт. 12х3 3 шт. 6х3	3 шт. 12х3 3 шт. 9х3	3 шт. 12х3
Требуемые габаритные размеры заглубленного резервуара - усреднителя* (длина х ширина х высота) м, полезный объем м3	3,0х3,1 х3,0 25 м3	4,5х4,1 х3,0 50 м3	6,0х6,0 х3,0 80 м3	6,0х6,0 х3,1 100 м3	9,0х7,5 х3,0 140 м3	9,0х9,0 х3,0 200 м3	10,0х10,0 х3,0 240 м3	10,0х10,0 х3,0 330 м3	12,0х10,0 х3,4 360 м3
Габаритные размеры заглубленного резервуара - илоуплотнителя* (длина х ширина х высота) м, полезный объем м3	3,0х0,9 х3,0 Юм3	4,5х1,9 х3,0 20м3							
Габаритные размеры заглубленного резервуара - илонакопителя** (длина х ширина х высота) м, полезный объем м3			1,5х1,5 х3,0 5 м3	2,4х1,5 х3,0 8 м3	2,4х1,5 х3,0 8 м3	2,4х2,4 х3,0 15 м3	2,4х2,4 х3,0 15 м3	3,0х2,4 х3,0 20 м3	3,0х2,4 х3,0 20 м3
Габаритные размеры цеха механической очистки (длина х ширина х высота), м			6,1х3,1 х2,8	6,1х3,1 х2,8	6,1х3,1 х2,8	6,1х3,1 х2,8	9,1х3,1 х2,8	9,1х3,1 х2,8	9,1х3,1 х2,8
Размеры станции по бетонному основанию (длина х ширина), м	8х5	11х5	14х8	14х8	14х11	14х11	20х11	23х11	26х11
Установленная мощность, кВт	15,22	18,32	30,22	33,32	45,19	53,69	60,93	80,79	88,19
Потребляемая мощность, кВт	10,59	12,89	19,7	21,97	29,35	35,69	46,61	57,77	63,01
- в том числе на отопление и вентиляцию, кВт	3,2	3,2	6,4	6,4	6,4	6,4	7,2	7,2	7,2
- в том числе технологические нужды, кВт	6,39	8,69	12,3	14,57	21,25	27,59	36,21	46,97	51,81



- в том числе на вспомогательные нужды. кВт	1,0	1,0	1,0	1,0	1,7	1,7	3,2	3,6	4,0
Водопотребление, л/сут	100	100	100	100	150	150	200	200	200
Месячная потребность в мешках для УФС, шт/мес	30	60	75	90	120	150	240	300	360
Влажность избыточного активного ила после уплотнителя, %	98	98	98	98	98	98	98	98	98
Количество уплотненного избыточного ила, м³/сут	0,63	1,25	2,5	3,8	5,0	7,5	10,0	12,6	15,1
Количество избыточного активного ила по сухому веществу, кг/сут	12,5	25	50	75	100	150	200	251	302
Расход товарного коагулянта РАХ-18, л/мес	105	210	420	630	840	1260	1680	2100	2520
Расход щавелевой кислоты на промывку ультрафиолетовой установки, г/мес			165	180	270	360	480	600	720

\* - железобетонные резервуар-усреднитель и резервуар-илоуплотнитель не входят в комплект поставки станции и строятся на площадке КОС силами заказчика до начала монтажа станции. При необходимости осуществляется поставка наземного блочно-модульного резервуара-усреднителя.

\*\* - железобетонный резервуар-илонакопитель не входит в комплект поставки станции и строится на площадке КОС силами заказчика до начала монтажа станции при отсутствии на объекте опционально цеха механического обезвоживания осадка.

Таблица 3 - Архитектурно-строительные данные

№ п/п	Наименование параметра	Значение
1	Расчетная минимальная зимняя температура наружного воздуха, °С	-
2	Нормативная снеговая нагрузка, кПа	-
3	Скоростной напор ветровой нагрузки, кПа	до 0,55
4	Сейсмичность, баллы	до 9
5	Класс капитальности	II
6	Степень долговечности	II
7	Категория надежности действия	II
8	Категория помещений по пожарной опасности	Д
9	Степень огнестойкости	IV
10	Класс конструктивной пожарной опасности	С0, С1

Хозяйственно-бытовые сточные воды от канализационной насосной станции (КНС) по напорному трубопроводу поступают на станцию, проходят через устройство фильтрующее самоочищающееся (УФС), на котором происходит удаление крупных отбросов и взвешенных веществ минерального и органического происхождения размером более 1 мм. Сбор задержанных отбросов осуществляется в специальные дренажные мешки, которые вывозятся в места утилизации, согласованные с санитарно-эпидемиологической службой. Промывка сеток фильтрующих устройств производится по мере их засорения технической водой, которая поступает по напорному трубопроводу после обеззараживания. Контроль расхода сточных вод, подаваемых на УФС, должен осуществляться с помощью электромагнитного расходомера.

После механической очистки сточные воды поступают по трубопроводу в усреднитель, который может выполнять также технологическую функцию денитрификатора. В случае проведения ремонтных или профилактических работ, технологическая схема предполагает возможность подачи сточных вод на первую ступень биологической очистки, минуя усреднитель, а также в усреднитель, минуя механическую очистку. Усреднитель предназначен для выравнивания концентрации загрязняющих веществ в сточной воде, поступающей на очистку, и позволяет обеспечить равномерную гидравлическую нагрузку на последующие элементы сооружений биологической очистки и доочистки. Для интенсификации процесса перемешивания и предотвращения выпадения осадка в усреднителе предусмотрена установка погружной мешалки.

Технологическое оборудование для усреднителя входит в комплект поставки станции. Строительство усреднителя выполняется силами заказчика непосредственно на площадке очистных сооружений до начала монтажа станции. Опорожнение всех емкостных элементов станции в усреднитель осуществляется с помощью насоса рециркуляции или по самотечному трубопроводу опорожнения.

Из усреднителя сточные воды постоянным расходом погружным насосом по напорному трубопроводу, подаются в первый коридор аэротенка. Для обеспечения бесперебойной круглосуточной подачи сточных вод на очистку в усреднителе предусмотрена установка насосов. Насосы работают в автоматическом режиме, их включение и отключение происходит от сигнала, подаваемого поплавковыми датчиками уровней.

Контроль расхода сточных вод, подаваемых из усреднителя на очистку, осуществляется с помощью электромагнитного расходомера. Для регулировки расхода сточных вод на напорном трубопроводе насосов усреднителя установлена клиновья задвижка.

В аэротенке происходит контакт сточных вод с активным илом. Для обеспечения необходимой концентрации растворенного кислорода в воде, предусмотрена подача сжатого воздуха через систему мелкопузырчатой аэрации. Подача сжатого воздуха в систему аэрации осуществляется по трубопроводу.

Из аэротенка иловая смесь под гидростатическим давлением подается в центральный распределительный карман вторичного отстойника вертикального типа.

Днище отстойника выполнено в виде конусов. Из конусов отстойника ил отводится в общую сборную трубу, из которой забирается насосом рециркуляции и по напорному трубопроводу подается в усреднитель и в первый коридор аэротенка. Избыточный активный ил отводится в илоуплотнитель проточного типа. Контроль расхода рециркуляционного и избыточного ила осуществляется с помощью электромагнитных расходомеров, установленных на напорной линии насоса рециркуляции. Для регулировки расхода рециркуляционного ила на напорной линии насоса рециркуляции установлена клиновья задвижка. Осветленная вода во вторичном отстойнике собирается в лотки и самотеком поступает в блок доочистки, состоящий из биореактора, аэрационного смесителя и ершового фильтра. В биореакторе расположены кассеты из нержавеющей стали с синтетической загрузкой Ёрш® марки 0,27СВП-120н-10. Синтетическая загрузка обладает большой задерживающей способностью (гряземкость 200 гСВ/п.м), так как имеет дополнительную лавсановую «подшерстку». В биореакторе предусмотрена подача сжатого воздуха через систему мелкопузырчатой аэрации.

Из биореактора сточная вода через водослив с тонкой стенкой поступает в аэрационный смеситель, туда же по трубопроводу осуществляется дозирование водного раствора коагулянта для удаления избыточного количества фосфора. Установка дозирования коагулянта состоит из растворного бака, расходного бака и насоса-дозатора.

После аэрационного смесителя сточная вода поступает в ершовый фильтр, на загрузке которого задерживаются хлопья образовавшейся взвеси. Фильтрация в ершовом фильтре происходит снизу-вверх, сбор фильтрованной воды осуществляется лотками. Ершовый фильтр

© Компания ЭКОС Россия, 354071, г. Сочи, а/я 8

Тел/факс (8622) 54-58-00, 54-58-58

Стр. 5 из 8

E-mail: [info@ecos.ru](mailto:info@ecos.ru) Web : [www.ecos.ru](http://www.ecos.ru)

имеет низкое гидравлическое сопротивление и упрощенный режим регенерации загрузки. Регенерация загрузки осуществляется путем интенсивной аэрации ершовой загрузки через систему перфорированных труб, уложенную по дну емкости, с последующим полным опорожнением фильтра.

Доочищенная сточная вода после ершового фильтра самотеком поступает в емкость очищенной сточной воды, из которой с помощью насоса подается на фильтр тонкой очистки со степенью фильтрации 20мкм. Насос подбирается с учетом проектируемого выпуска очищенной сточной воды. Фильтр оборудован системой автоматической промывки. Промывка осуществляется по сигналу от датчика перепада давления, без прекращения работы фильтра. Объем промывочных вод около 1% от суточного расхода.

После фильтра очищенная вода подается на обеззараживание. Процесс обеззараживания происходит на установке обеззараживания воды ультрафиолетом. В качестве резервного метода предусмотрена установка дозирования гипохлорита натрия. Установка состоит из растворного- расходного бака гипохлорита натрия и насоса-дозатора. Дозирование по трубопроводу производится непосредственно в напорный трубопровод

очищенных сточных вод (возможно обеззараживание только ГХН, без поставки установки УФО). После обеззараживания очищенная сточная вода расходом равным усредненному притоку сточных вод под остаточным давлением (1 атм.) направляется на сброс.

В процессе очистки сточных вод образуется избыточный активный ил. Избыточный активный ил из контура рециркуляции направляется в илоуплотнитель проточного типа по напорному трубопроводу.

Илоуплотнитель проточного типа служит для уплотнения избыточного активного ила и уменьшения его объема. После уплотнения избыточный ил направляется на последующую обработку (обезвоживание или вывоз). Для станций Е-50БО и Е-ЮОБО резервуар-илоуплотнитель- железобетонный, не входит в комплект поставки и строится на площадке КОС силами Заказчика.

Надильная вода по трубопроводу опорожнения поступает в усреднитель. Для варианта с приставным усреднителем надильная вода и регенерационная вода ершового фильтра должна сбрасываться по системе канализации в КНС неочищенных сточных вод.

Все емкостные сооружения соединены системой опорожнения. Опорожнение каждой емкости осуществляется с помощью насоса рециркуляции путем открытия затвора или по самотечному трубопроводу опорожнения в усреднитель.

Уплотненный ил самотеком отводится в резервуар-илонакопитель (строится для станций Е200 - Е1200 на площадке КОС силами заказчика до начала монтажа станции). Для этого предусматривается самостоятельный трубопровод. При поставке цеха механического обезвоживания - уплотненный активный ил подается на обработку в цех механического обезвоживания (ЦМО) винтовым насосом с регулируемой подачей.

Все трубопроводы и сборные лотки изготовлены из нержавеющей стали. Емкостные сооружения покрыты гидрофобным антикоррозийным материалами. Необходимое оборудование в соответствии со СНиП дублируется.

## 5 АРХИТЕКТУРНО-СТРОИТЕЛЬНЫЕ РЕШЕНИЯ

### Станция

Архитектурное решение станции обусловлено требованиями технологического процесса, габаритами оборудования, расположением подъемно-транспортных механизмов для удобного обслуживания технологического процесса и ремонтных работ, а также действующими нормами проектирования: СНиП 31-03-2001. Производственные здания», СНиП 2.09.03-85 «Сооружения промышленных предприятий».

Станция биологической очистки сточных вод представляет собой одноэтажное металлическое блочно-модульное каркасное производственное здание, разделенное перегородкой на отделения: техническое помещение для размещения оборудования и технологические емкости, в которых осуществляется процесс очистки.

Каркас блока станции выполнен из стальных квадратных труб 100x100x4 ГОСТ 30245-94 с шагом 3 м. и швеллеров №10 ГОСТ 8240-97 с шагом 1 м. Наружная облицовка стен и покрытие кровли выполнены из металлопрофиля МП - 20 x 1100-0,8 В (ПЭ-01-9003-0,5) по рамам из равнополочного уголка №50x50x4 ГОСТ 8509-93, внутренняя облицовка стен и потолка С - 8 x 1150 А.

Теплоизоляция поверхностей устраивается из пенополиуретана G=60 кг/м<sup>3</sup> методом напыления. Толщина теплоизоляции может варьироваться от 50 до 150 мм, в зависимости от климатических условий.

© Компания ЭКОС Россия,

354071, г. Сочи, а/я 8

Тел/факс (8622) 54-58-00, 54-58-58

Стр. 6 из 8

E-mail: [info@ecos.ru](mailto:info@ecos.ru) Web : [www.ecos.ru](http://www.ecos.ru)

Пол первого этажа находится на отметке +0,100 выполнен из листа с ромбическим рифлением В-ПН-3,0 СтЗсп ГОСТ 8568-77.

Емкостные сооружения выполняются из стального листа Б-ПН-0-5 ГОСТ 19903-90.

Наружные металлические двери распашные 1-но створчатые индивидуального изготовления (размерами 9000x1400мм) утеплены пенополиуретаном и обшиты с внутренней стороны профилем С-8-1150-0.8 ТУ 1122-001-44880798-99.

Крыша над технологическим помещением двускатная выполнена по балкам из швеллеров №10 ГОСТ 8240-97 с шагом 1 м, наружных несущих уголков №50x50x4 ГОСТ 8509-93 с шагом 0,5 м и внутренних уголков №32x32x3 ГОСТ 8509-93 с шагом 1 м.

Все поверхности и металлические детали окрашены в 3 слоя красно-коричневой грунтовкой ГФ-021 ГОСТ 25129-82.

В станции предусмотрены электроосвещение, система отопления и вентиляции, автоматизация технологического процесса.

Станция устанавливается на железобетонную фундаментную плиту (конструкция плиты определяется расчетом) и крепится сваркой к закладным деталям.

Вокруг станции предусматривается отмостка шириной 1 м.

## 6 СИСТЕМА АВТОМАТИЗАЦИИ

Автоматизированная система управления технологическими процессами (АСУ ТП) станции позволяет эффективно использовать возможности оборудования и исключает постоянное присутствие оператора.

В стандартный комплект поставки входит автоматизация технологических процессов станции (АСУТП) следующего вида:

- Локальная автоматизация работы узлов станции очистки.
- Автоматическое включение резервного оборудования при выходе из строя рабочего.
- Сигнализация аварийной ситуации.

Система АСУТП состоит из следующих уровней:

- первый уровень - электропривода насосов, а также информационно-измерительный комплекс датчиков и первичных преобразователей (расходомер, датчики уровней, датчик давления);
- второй уровень - локальные шкафы управления технологическим оборудованием.

Для технологического оборудования предусмотрено два режима управления:

- ручной - функция управления возложена на человека-оператора;
- автоматический - функция управления лежит на системе АСУТП.

Смена способа управления осуществляется путем перевода переключателей в соответствующее положение на шкафах управления.

Все технические средства поставляются в сборе в шкафах исполнения IP54 настенного или напольного типа.

Первоначальный пуск системы АСУТП в эксплуатацию осуществляется представителями ЗАО «Компания «ЭККОС» и производится в ручном режиме с дальнейшим переходом на автоматический.

К обслуживанию системы управления должен допускаться персонал, прошедший подготовку и имеющий разрешение в соответствии с «Правилами технической эксплуатации электроустановок потребителей» и «Правилами техники безопасности при эксплуатации электроустановок потребителей», и имеющий квалификационную группу по технике безопасности не ниже III до 1000В.

Шкафы управления, изготавливаемые Компанией ЭККОС сертифицированы.

Сертификат № **РОСС RU.AE58.B79118** Срок действия по **23.05.2013 года**

Орган, выдавший сертификат **РОСС RU.0001.10AE58** **Орган по сертификации продукции и услуг ООО «СЕВ-КАВ ТЕСТ 2004» Россия. 344010 г. Ростов-на-Дону, пр. Соколова 58**

## 7 ОТОПЛЕНИЕ И ВЕНТИЛЯЦИЯ

© Компания ЭККОС Россия, 354071, г. Сочи, а/я 8

Тел/факс (8622) 54-58-00, 54-58-58

E-mail: [info@ecos.ru](mailto:info@ecos.ru) Web : [www.ecos.ru](http://www.ecos.ru)

Стр. 7 из 8

Проект разработан для условий строительства в климатических районах с расчетной зимней температурой наружного воздуха -С.

В качестве утеплителя принят пенополиуретан плотностью 60 кг/м<sup>3</sup>.

Толщина слоя утеплителя принята 150 мм.

Температура внутреннего воздуха +5°С.

Подбор отопительного оборудования осуществлен на основании теплотехнического расчета ограждающих конструкций. Принятое расположение оборудования удовлетворяет нормам СНиП 4101-2003 и обеспечивает равномерный воздухообмен помещений.

## 8 СИЛОВОЕ ЭЛЕКТРООБОРУДОВАНИЕ

Станции биологической очистки хозяйственно-бытовых сточных вод (далее станции) относятся к потребителям II категории надежности электроснабжения. Питание подается по двум независимым линиям.

Потребителями электроэнергии станции являются:

-технологическое оборудование:

- a) насосы,
- b) воздуходувки,
- c) мешалки,
- d) ультрафиолетовые лампы.

- вспомогательное оборудование:

- a) вентиляционные установки,
- b) электроосвещение,
- c) электрообогреватели
- d) системы автоматического управления.

Станции получают питание по двум независимым линиям. Вводное распределительное устройство ВРУ (размещаемое внутри станции) снабжено реверсивным рубильником для подключения двух вводов (рабочий и резервный).

Допускаются модификации ВРУ (по согласованию с ОАО «Компания «ЭККОС») включающие в себя установку дополнительных коммутационных аппаратов (автоматических выключателей или рубильников) для электроснабжения потребителей находящихся в непосредственной близости от станции. При согласовании определяется их количество, мощность и категория надежности электроснабжения (2я или 3я).

По согласованию с ОАО «Компания «ЭККОС» для учета электропотребления в ВРУ могут быть установлены счетчики электроэнергии с трансформаторами тока и контрольно-измерительными коробками. При согласовании определяется количество точек учета и классы точности используемого оборудования.

Распределительная и групповая сети станции являются радиально-магистральными и выполнены кабелями, не распространяющими горение, марки ВВГнг (ТУ 16.К01-37-2003).

Установленная и расчетная мощности станции определены по паспортным данным технологического и вспомогательного электрооборудования с учетом коэффициентов использования этого оборудования, взятых из технологических процессов. По расчетным мощностям, расчетным токам выбраны коммутационные, защитные аппараты, а также питающие кабели.

В расчет не включены задвижки, так как их работа кратковременна, а также не включены установки, находящиеся в резерве. Установленная и расчетная мощность указана в таблице 1.



СИСТЕМА ДОБРОВОЛЬНОЙ СЕРТИФИКАЦИИ  
В ОБЛАСТИ ПРОМЫШЛЕННОЙ И ЭКОЛОГИЧЕСКОЙ  
БЕЗОПАСНОСТИ

## СЕРТПРОМБЕЗОПАСНОСТЬ

Регистрационный номер № РОСС RU.31020.04ЭПБ0

**СЕРТИФИКАТ СООТВЕТСТВИЯ**

№ С-ЭПБ.001.ТУ.00028

**Орган по сертификации:**

Автономная некоммерческая организация сертификации продукции «АКАДЕММАШ»,  
115114, г. Москва, ул. Дербеневская, дом 20, строение 16, рег. № ЭПБ.ОС.001

**Оборудование (техническое устройство, материал):**

Станция полной биологической очистки хозяйственно-бытовых сточных вод серии  
«ЕРШ» по ТУ 4859-004-70746451-2006

Код ОКП (ТН ВЭД ТС): 48 5912

**Изготовитель (заявитель):**

ЗАО «Компания «ЭКОС» (346400, Ростовская обл., г.Новочеркасск, ул.Фрунзе, д.71,  
2-й этаж (адрес производства: 346400, Ростовская обл., г.Новочеркасск,  
ул.А.Ф.Флерова, 16Б)

Соответствует требованиям ПБ 03-576-03, ПБ 09-540-03, ПБ 03-584-03

**Основание выдачи сертификата:**

Заключение экспертизы промышленной безопасности № 182/07-13 от 08.07.2013г.  
АНО СП «АКАДЕММАШ» (лицензия № ДЭ-00-007219 от 28 марта 2007 г.)

**Условия применения и дополнительная информация:**

Схема сертификации 1. Условия применения технических устройств указаны в  
Приложении (бланк № П000036)

Срок действия сертификата: до 04.08.2018г.

Дата выдачи: 05.08.2013г.

Руководитель органа по сертификации

Эксперт



Подпись

Подпись

**Еникеев И.Л.**

инициалы, фамилия

**Волков В.Ж.**

инициалы, фамилия

000036

**ПРИЛОЖЕНИЕ**

к сертификату соответствия № С-ЭПБ.001.ТУ.00028 от 05.08.2013г.  
(без сертификата недействительно)

**Условия применения технических устройств  
на опасных производственных объектах**

1. Соблюдение требований законодательства Российской Федерации в области промышленной безопасности.
2. Монтаж, техническое обслуживание и эксплуатация в соответствии с требованиями норм и правил промышленной безопасности.

**Изготовитель (заявитель):** ЗАО «Компания «ЭКОС» (346400, Ростовская обл., г.Новочеркасск, ул.Фрунзе, д.71, 2-й этаж (адрес производства: 346400, Ростовская обл., г.Новочеркасск, ул.А.Ф.Флерова, 16Б).

Руководитель органа по сертификации



Эксперт

Подпись

**Еникеев И.Л.**

инициалы, фамилия

Подпись

**Волков В.Ж.**

инициалы, фамилия

П 000036



**СИСТЕМА ДОБРОВОЛЬНОЙ СЕРТИФИКАЦИИ  
ГАЗПРОМСЕРТ  
РОСС RU.3022.04ГО00**

**ОРГАН ПО СЕРТИФИКАЦИИ** продукции «ГазпромЭнергоКонтроль» № ГО00.RU.1131  
Общества с ограниченной ответственностью «ГазпромЭнергоКонтроль»  
(ОС «ГазпромЭнергоКонтроль»)  
117420, г. Москва, ул. Наметкина, д. 10А, к. 1, тел./факс: 8 (495) 718-48-59

## СЕРТИФИКАТ СООТВЕТСТВИЯ

№ ГО00.RU.1131.H00117

П 2289

Срок действия с 17.01.2013 по 16.01.2016

### ПРОДУКЦИЯ

Станции полной биологической очистки хозяйственно-бытовых сточных вод серии «ЕРШ»  
по ТУ 4859-004-70746451-2006

Серийный выпуск

КОД ОКП: 48 5912

КОД ТН ВЭД РФ:

8421 21 000 9

### СООТВЕТСТВУЕТ ТРЕБОВАНИЯМ НОРМАТИВНЫХ ДОКУМЕНТОВ

ТУ 4859-004-70746451-2006 (п.п. 1.1.1, 1.1.3, 1.1.8, 1.2.1, 1.2.2, 1.2.5, 1.2.9-1.2.11, 1.2.13, 1.2.16.1, 1.2.16.4, 1.2.16.5, 1.4.4-1.4.7, 1.5.1.1.6.1, 1.7.1, 1.8.1, 1.9.1, 1.9.2, 1.9.5, 1.10.2, 1.10.5, 2.6, 2.9, 2.10, 2.11, 2.14, 2.19.1)

### ИЗГОТОВИТЕЛЬ

ЗАО «Компания «ЭККОС»

346400, Ростовская область, г. Новочеркасск, ул. Фрунзе, д.71, 2-й этаж

ИНН 6150061451, тел. (8635) 22-00-30, факс (8635) 22-79-79 E-mail: info@ecos.ru

### СЕРТИФИКАТ ВЫДАН

ЗАО «Компания «ЭККОС»

346400, Ростовская область, г. Новочеркасск, ул. Фрунзе, д.71, 2-й этаж

ИНН 6150061451, тел. (8635) 22-00-30, факс (8635) 22-79-79 E-mail: info@ecos.ru

### НА ОСНОВАНИИ

Протокол сертификационных испытаний рег. № ТПИ-10/12 от 12.12.2012 г., проведенных в Испытательной лаборатории ЗАО «Компания «ЭККОС» (346400, Ростовская область, г. Новочеркасск, ул. Фрунзе, д.71, 2-й этаж)

### ДОПОЛНИТЕЛЬНАЯ ИНФОРМАЦИЯ

Сертификация по схеме Зс. Инспекционный контроль – январь 2014 г., январь 2015 г.

Маркирование продукции производить в соответствии с порядком применения знака соответствия системы ГАЗПРОМСЕРТ.

Руководитель органа по сертификации



  
подпись

  
подпись

Е.С. Зашихина  
инициалы, фамилия

В.В. Сидоренко  
инициалы, фамилия







УТВЕРЖДЕНО  
Приказом ФГУЗ «Центр гигиены и  
эпидемиологии в Смоленской области»  
№ 26-Д от 20.05.08 года

**ФЕДЕРАЛЬНАЯ СЛУЖБА ПО НАДЗОРУ  
В СФЕРЕ ЗАЩИТЫ ПРАВ ПОТРЕБИТЕЛЕЙ И БЛАГОПОЛУЧИЯ ЧЕЛОВЕКА  
ФЕДЕРАЛЬНОЕ БЮДЖЕТНОЕ УЧРЕЖДЕНИЕ ЗДРАВООХРАНЕНИЯ  
«Центр гигиены и эпидемиологии в Смоленской области»**

214013, г. Смоленск, Тульский пер., д. 12

«УТВЕРЖДАЮ»



Главный врач федерального бюджетного  
учреждения здравоохранения  
«Центр гигиены и эпидемиологии  
в Смоленской области»  
И.Г. Пономарев

**ЭКСПЕРТНОЕ ЗАКЛЮЧЕНИЕ**

по результатам санитарно-эпидемиологической экспертизы продукции

**№ 2498 от 20 марта 2012 года**

**Заявитель и его адрес:** ЗАО «Компания «ЭКОС», Россия, 346400, Ростовская область,  
г.Новочеркасск, ул.Фрунзе, д.71, 2-й этаж

(район, улица, дом)

**Изготовитель и его адрес:** ЗАО «Компания «ЭКОС», Россия, 346400, Ростовская область,  
г.Новочеркасск, ул.Флерова А.Ф., 16 Б

**Основание для проведения экспертизы:** Заявка вх.№ 3161 от 19.03.2012г.

**Состав экспертных материалов:** Заявка, заявление; протоколы испытаний № 4/03-134 от  
11.03.2012 г. Испытательная лаборатория ООО «Микрон» (Атт. Аккр. № ГСЭН.RU.ЦОА.764), ТУ  
4859-004-70746451-2006, регистрация фирмы в налоговом органе, доверенность на право  
представлять интересы предприятия.

**Установлено:** Станции полной биологической очистки хозяйственно-бытовых сточных вод серии  
«ЕРШ» - производимые фирмой ЗАО «Компания «ЭКОС», Россия, 346400, Ростовская область,  
г.Новочеркасск, ул.Флерова А.Ф., 16 Б, по результатам проведенных испытаний типовых  
представителей образцов – Станции полной биологической очистки хозяйственно-бытовых сточных  
вод серии «ЕРШ», область применения: для приема и глубокой очистки хозяйственно-бытовых и  
близких к ним по составу сточных вод малых населенных мест, гостиничных и туристических  
комплексов - не установлено отклонений от требований: «Единым санитарно-эпидемиологическим и  
гигиеническим требованиям к товарам, подлежащим санитарно-эпидемиологическому надзору  
(контролю)» утв.Решением Комиссии таможенного союза № 299 от 28.05.2010 г.

**Заключение:**

Станции полной биологической очистки хозяйственно-бытовых сточных вод серии «ЕРШ» -  
производимые фирмой ЗАО «Компания «ЭКОС», Россия, 346400, Ростовская область,  
г.Новочеркасск, ул.Флерова А.Ф., 16 Б, соответствуют «Единым санитарно-эпидемиологическим и  
гигиеническим требованиям к товарам, подлежащим санитарно-эпидемиологическому надзору  
(контролю)» утв. Решением Комиссии таможенного союза № 299 от 28.05.2010 г

Заведующая санитарно-гигиеническим отделением

Е.Г. Майорова



РОССИЙСКАЯ ФЕДЕРАЦИЯ  
**ДЕКЛАРАЦИЯ О СООТВЕТСТВИИ**

Д-RU.AE81.B.00186

регистрационный номер декларации о соответствии

**ЗАЯВИТЕЛЬ** ЗАО "Компания "ЭКОС"  
наименование  
Россия, 346400, Ростовская область, г. Новочеркасск, ул. Фрунзе, д. 71, 2-й этаж. ОГРН: 1096100003625. Телефон: (8635) 22-00-30. Факс: (8635) 22-00-30.  
местонахождение заявителя

**ИЗГОТОВИТЕЛЬ** ЗАО "Компания "ЭКОС"  
наименование  
Россия, 346400, Ростовская область, г. Новочеркасск, ул. Флерова А.Ф., 16Б. ОГРН: 1096100003625. Телефон: (8635) 22-00-30. Факс: (8635) 22-00-30.  
местонахождение изготовителя

**ЗАЯВИТЕЛЬ УТВЕРЖДАЕТ, ЧТО ПРОДУКЦИЯ**  
Станция полной биологической очистки хозяйственно-бытовых сточных вод серии "ЕРШ".  
информация об объекте подтверждения соответствия, позволяющая  
ТУ 4859-004-70746451-2006.  
идентифицировать объект

Серийный выпуск  
Код ОК 005 (ОКП): 485912  
Код ТН ВЭД России:

**СООТВЕТСТВУЕТ ТРЕБОВАНИЯМ ТЕХНИЧЕСКОГО РЕГЛАМЕНТА (ТЕХНИЧЕСКИХ РЕГЛАМЕНТОВ)**  
"О безопасности машин и оборудования" (Постановление Правительства Российской Федерации от 15.09.2009 № 753)

наименование технического регламента (технических регламентов), на соответствие требованиям которого (которых) подтверждается продукция

**СХЕМА ДЕКЛАРИРОВАНИЯ СООТВЕТСТВИЯ**

**ПРОВЕДЕННЫЕ ИССЛЕДОВАНИЯ (ИСПЫТАНИЯ) И ИЗМЕРЕНИЯ, СЕРТИФИКАТ СИСТЕМЫ КАЧЕСТВА, ДОКУМЕНТЫ, ПОСЛУЖИВШИЕ ОСНОВАНИЕМ ДЛЯ ПОДТВЕРЖДЕНИЯ СООТВЕТСТВИЯ**  
протокол сертификационных испытаний от 19.04.2012 № 0246/157-44-12, выданный ИУ ЭО ФБУ "Ростовский ЦСМ" (аттестат аккредитации № РОСС RU.0001.21ME22, срок действия до 09.07.2015); протоколы лабораторных исследований: от 30.01.2012 № 270-280, от 27.02.2012 № 491-492, выданные АИЛЦ Сочинский филиал ФБУЗ "Центр гигиены и эпидемиологии по железнодорожному транспорту" (аттестат аккредитации № РОСС RU.0001.514591, действителен до 21.09.2016); экспертное заключение № 2498 от 20.03.2012, выданное ФБУЗ "Центр гигиены и эпидемиологии в Смоленской области.

**ИНЫЕ СВЕДЕНИЯ**  
сведения, предусмотренные техническим регламентом (техническими регламентами)

**ЗАЯВЛЕНИЕ ЗАЯВИТЕЛЯ:** продукция безопасна при её использовании в соответствии с целевым назначением. Заявителем приняты меры по обеспечению соответствия продукции требованиям технических регламентов.

**СРОК ДЕЙСТВИЯ ДЕКЛАРАЦИИ О СООТВЕТСТВИИ С 19.04.2012 ПО 18.04.2017**



Заявитель

*Г.М.Зубов*  
подпись

Г.М.Зубов  
инициалы, фамилия

Декларация о соответствии зарегистрирована  
ОРГАН ПО СЕРТИФИКАЦИИ ПРОДУКЦИИ И УСЛУГ ООО "ЮЖНЫЙ ЦЕНТР СЕРТИФИКАЦИИ И ИСПЫТАНИЙ" (ООО "ЮГ-ТЕСТ")  
наименование и местонахождение органа зарегистрировавшего

Россия, 344000, г. Ростов-на-Дону, пр.Соколова, 58, тел./факс: (863)291-09-57,219-77-04 ОГРН: 1026103160412  
декларация о соответствии

Аттестат рег. № РОСС RU.0001.10AE81 выдан 11.03.2011г. Федеральным агентством по техническому регулированию и метрологии.



Руководитель  
(уполномоченное им лицо)  
органа, регистрирующего  
декларацию о соответствии

*Н.И.Яровой*  
подпись

(Н.И.Яровой)  
инициалы, фамилия

